



P6616 General-Purpose Logic Probe

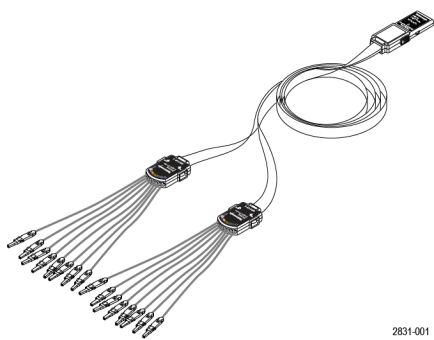
Instructions



Product Description

The P6616 general-purpose logic probe connects the Tektronix MSO/DPO5000 Series and MSO4000B Series of mixed-signal oscilloscopes to digital buses and signals on your target system. The probe contains 16 data channels split between two lead sets (GROUP 1 and GROUP 2).

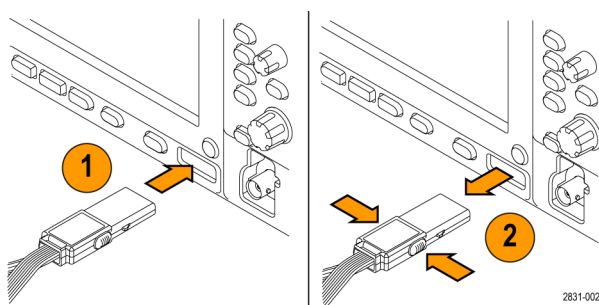
All leads include a ground connection at the tip. You can connect the probe leads separately to the target system, or group the leads together using the probe tip holders.



Connecting the Probe to the Oscilloscope

Connect the probe as shown in the illustration below.

1. Insert the probe label-side up into the connector on the oscilloscope.
2. To remove the probe, squeeze the buttons on the side and pull out the probe.



Connecting the Probe to Your Circuit

Attach the probe to the circuit using the connectors and adapters shown on the back of these instructions. Select the best method for your needs, and then proceed to Setting up the Probe.

Setting Up the Probe

To set and view the digital channel parameters, do the following:

On MSO/DPO5000 Series instruments, select Vertical>Digital Setup.

On MSO/DPO4000B Series instruments, push the **D15–D0** button.

The parameters listed below can be set on each digital channel:

- Threshold voltage and vertical position (the default threshold setting is 1.4 V)
- Signal height and position (set once for all 16 channels)
- Channel label

To set and view bus characteristics, do the following:

On MSO/DPO5000 Series instruments, use the controls in the Bus Setup screen.

On MSO/DPO4000B Series instruments, push the **B1** to **B4** buttons.

The setup screens allow you to set and view bus characteristics such as:

- Clock type
- Bus type (Serial or Parallel)
- Bus width
- Display format (Hex, Binary, or ASCII symbols)

Parallel bus setup information is resident on some oscilloscope models. However, for other buses such as SPI and I2C, you must have the appropriate option. See your oscilloscope manual or product data sheet for nomenclature and ordering details.

Functional Check

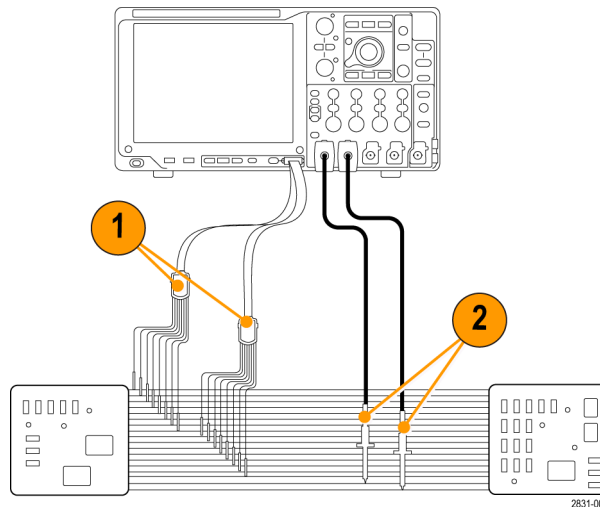
Logic activity immediately displays on all connected, active channels. If you do not see an active signal:

1. Push the **Trigger** button.
2. Select Edge for trigger type.
3. Select the channel that you are setting up as the source.
4. On MSO/DPO4000B Series instruments, push the **Autoset** button.

If you do not see an active signal, try another probe channel (or analog probe) to verify circuit activity at the test point.

Typical Application

1. Use the P6616 probe to view digital signals on a system bus.
2. Use an analog probe, such as the TPP0500 or TPP1000 active probe to view analog waveform information.



Accessories

The following standard accessories ship with the probe and are shown in the illustration on the following page.

Item	Description	Quantity	Part number
—	Logic probe accessory kit	Item 1–6	020-2662-XX
1	Extension ground tip	1 set of 20	020-2711-XX
2	Probe tip	1 set of 10	131-5638-11
3	IC grabber	1 set of 20	020-2733-XX
4	Probe tip holder	2 ea	352-1115-XX
5	8" Ground lead	1 set of 2	020-2713-XX
6	3" Ground lead	1 set of 8	020-2712-XX
	Instructions ¹	1 ea	071-2831-XX

¹ Instructions are included with the probe, but not in the accessory kit. The instructions can be downloaded at www.tektronix.com/manuals.

These optional accessories can be ordered for your probe:

Description	Part number
P6960 Probe D-MAX Footprint to Square Pin Header Adapter	NEX-P6960PIN

Specifications

Table 1: Electrical and mechanical specifications

Characteristic	Description
Input channels	16 digital
Input resistance	100 kΩ ±1.0%
Input capacitance	3.0 pF
Input signal swing	
Minimum	400 mV p-p
Maximum	30 V p-p, ≤200 MHz (centered around the DC threshold voltage) at the probe tip 10 V p-p, ≥200 MHz (centered around the DC threshold voltage) at the probe tip
Maximum nondestructive input signal	30 V p-p, 42 V peak, ±50 VDC
Threshold voltage	± 40 V
Minimum detectable pulse width	1 ns
Maximum input toggle rate	500 MHz
Digital channel-to-digital channel skew	200 ps
Probe length	1.0 m (3.28 ft)

Table 2: Environmental specifications

Characteristic	Description
Temperature	
Operating	0 °C to +50 °C (+32 °F to +122 °F)
Nonoperating	–55 °C to +75 °C (–67 °F to +167 °F)
Humidity	
Operating	5% to 95% relative humidity
Nonoperating	10% to 95% relative humidity
Altitude	
Operating	4.6 km (15,092 ft) maximum
Nonoperating	15 km (50,000 ft) maximum



Equipment Recycling. This product complies with the European Union's requirements according to Directive 2002/96/EC on waste electrical and electronic equipment (WEEE). For more information about recycling options, check the Support/Service section of the Tektronix Web site (www.tektronix.com).

Safety Summary

Connect and Disconnect Properly. Connect the probe output to the measurement instrument before connecting the probe to the circuit under test. Disconnect the probe input and the probe ground from the circuit under test before disconnecting the probe from the measurement instrument.

Observe All Terminal Ratings. To avoid fire or shock hazard, observe all ratings and markings on the product. Consult the product manual for further ratings information before making connections to the product.

Do not Operate Without Covers. Do not touch exposed connections and components when power is present.

Avoid Exposed Circuitry. Do not touch exposed connections and components when power is present.

Do Not Operate With Suspected Failures. If you suspect there is damage to this product, have it inspected by qualified service personnel.

Do Not Operate in Wet/Damp Conditions. Do Not Operate in an Explosive Atmosphere.

Keep Product Surfaces Clean and Dry.

Safety Terms and Symbols in This Manual.

These terms may appear in this manual:

WARNING. Warning statements identify conditions or practices that could result in injury or loss of life.

CAUTION. Caution statements identify conditions or practices that could result in damage to this product or other property.

Symbols on the Product. This symbol may appear on the product:



CAUTION
Refer to Manual

Contacting Tektronix

Web site: www.tektronix.com

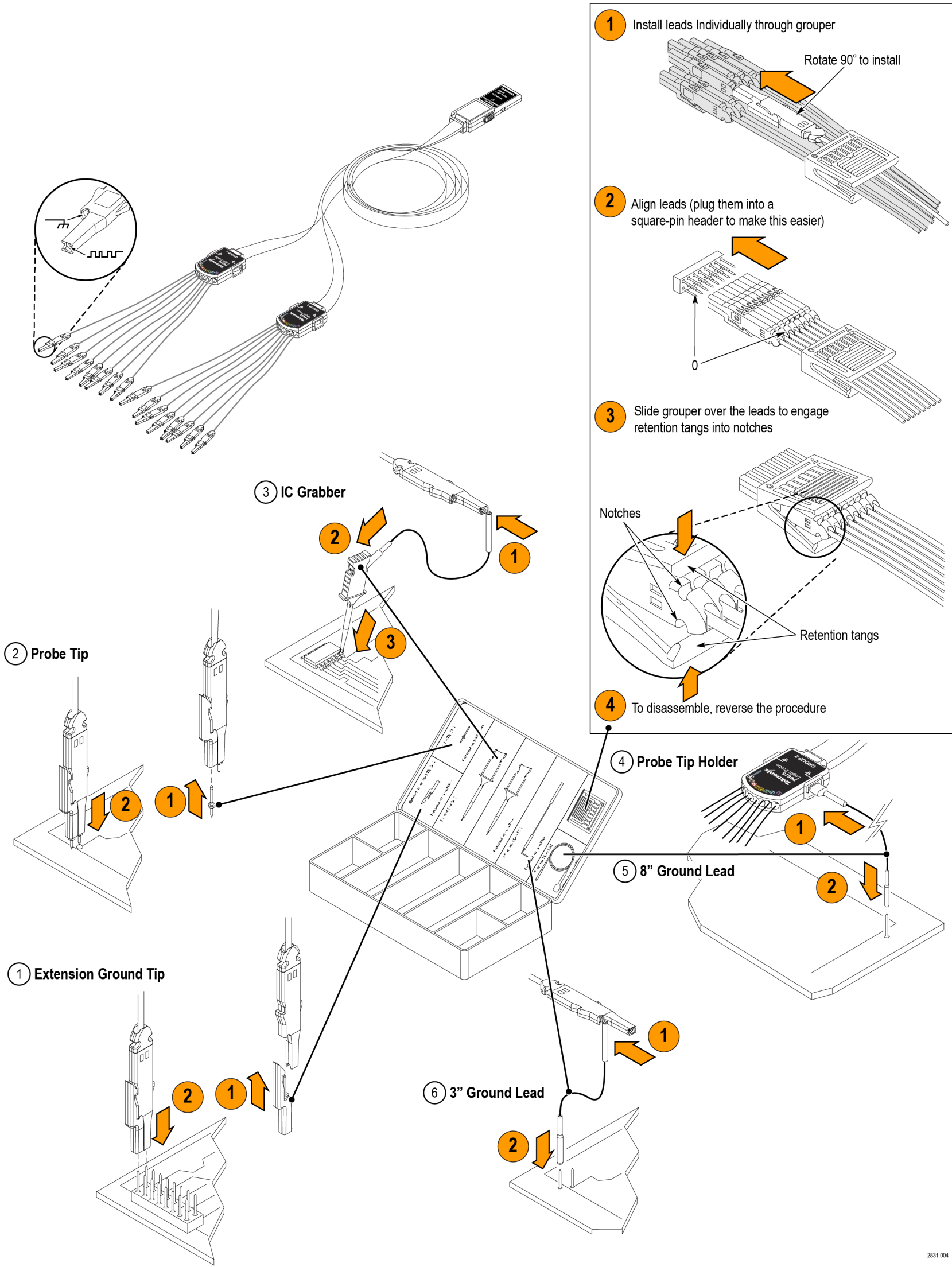
Phone: 1-800-833-9200

Address: Tektronix, Inc.
Department or name (if known)
14200 SW Karl Braun
Drive P.O. Box 500
Beaverton, OR 97077
USA

Email: techsupport@tektronix.com

Warranty Information

For warranty information, go to www.tektronix.com/warranty.



2831-004

P6616 型 汎用ロジック・プローブ 取扱説明書

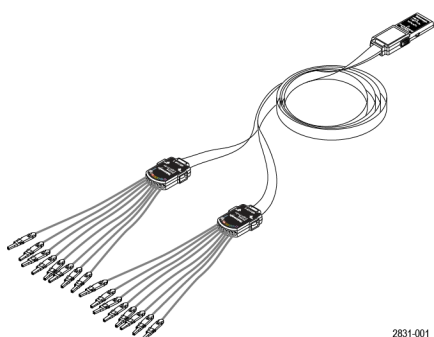


2
071-2831-01

製品の説明

P6616 型汎用ロジック・プローブは、当社 MSO/DPO5000 シリーズおよび MSO4000B シリーズ・ミックスドシグナル・オシロスコープをターゲット・システムのデジタル・バスおよび信号に接続するために使用します。プローブは、16 のデータ・チャンネルが 2 つのリード・セットに分割されています (GROUP 1 および GROUP 2)。

すべてのリードのチップにはグランド接続があります。プローブ・リードは、ターゲット・システムに個別に接続したり、プローブのチップ・ホルダを使用してグループ化したりすることができます。

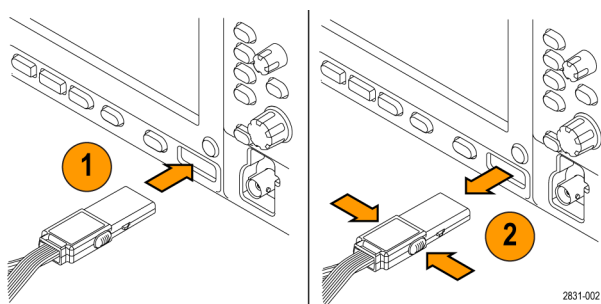


2831-001

プローブとオシロスコープの接続

以下の図に示すようにプローブを接続します。

- ラベル面を上にして、プローブをオシロスコープのコネクタに挿入します。
- プローブを取り外すには、両サイドのボタンを押してプローブを引き抜きます。



2831-002

プローブと測定回路の接続

プローブを回路に接続するには、本書の末尾に記載されているコネクタとアダプタを使用します。最適な方法を選んで、次の「プローブのセットアップ」に記載された指示に従ってください。

プローブのセットアップ

デジタル・チャンネルのパラメータを設定したり表示するには、次のようにします。

MSO5000/DPO5000 シリーズの機器では、Vertical>Digital Setup を選択します。

MSO/DPO4000B シリーズの機器では、D15-D0 ボタンを押します。

各デジタル・チャンネルについて、下記のパラメータを設定できます。

- スレッシュホールド電圧および垂直位置 (デフォルトのスレッシュホールド電圧は 1.4 V)
- 信号の高さおよび位置 (全 16 チャンネルを一括設定)
- チャンネル・ラベル

バス特性を設定したり表示するには、次のようにします。

MSO/DPO5000 シリーズの機器では、Bus Setup スクリーンのコントロールを使用します。

MSO/DPO4000B シリーズの機器では、B1 ~ B4 のボタンを押します。

セットアップ画面で、次のバス特性を設定したり表示したりできます。

- クロックの種類
- バスの種類 (シリアルまたはパラレル)
- バス幅
- 表示形式 (16 進、2 進、または ASCII シンボル)

一部のオシロスコープ・モデルにはパラレル・バスの設定情報が格納されています。しかし SPI や I2C など、その他のバスについては適切なオプションが必要です。名称と発注情報については、ご使用のオシロスコープのマニュアルまたは製品データ・シートを参照してください。

機能チェック

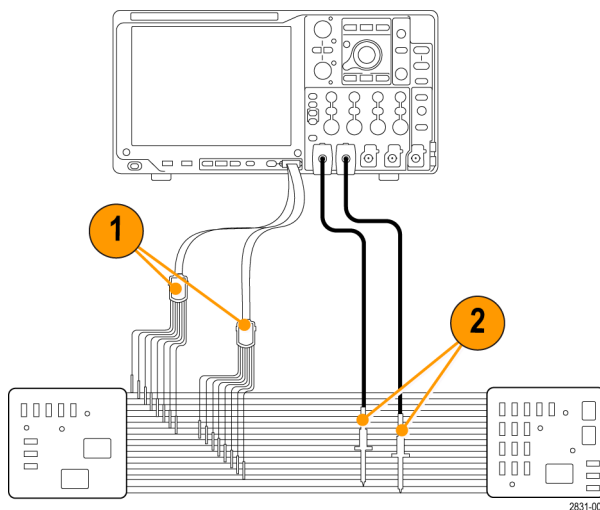
接続されたすべてのアクティブなチャンネルについて、ロジック動作が直ちに表示されます。アクティブな信号が表示されない場合は、次の操作を行ってください。

1. Trigger ボタンを押します。
2. トリガのタイプとして Edge を選択します。
3. ソースとしてセットアップするチャンネルを選択します。
4. MSO/DPO4000B シリーズの機器では、Autoset ボタンを押します。

アクティブな信号が表示されない場合は、他のプローブ・チャンネル (またはアナログ・プローブ) を使用して、テスト・ポイントの回路動作を確認してください。

主な用途

1. P6616 型プローブは、システム・バスのデジタル信号の観測に使用します。
2. アナログ波形情報を観測するには、TPP0500 型または TPP1000 型能動プローブなどのアナログ・プローブを使用します。



2831-003

アクセサリ

本プローブには下記の表に示すスタンダード・アクセサリが付属しています。後の図を参照してください。

項目	説明	数量	部品番号
—	ロジック・プローブ・アクセサリ・キット	項目 1-6	020-2662-XX
1	延長グランド・チップ	20 本入り セット	020-2711-XX
2	プローブ・チップ	10 本入り セット	131-5638-11
3	IC グラバ	20 本入り セット	020-2733-XX
4	プローブ・チップ・ホルダ	2 個	352-1115-XX
5	8 インチ・グランド・リード	2 本入り セット	020-2713-XX
6	3 インチ・グランド・リード	8 本入り セット	020-2712-XX
	取扱説明書 1	1 個	071-2831-XX

1 取扱説明書はプローブに付属しています。アクセサリ・キットにはありません。取扱説明書は www.tektronix.com/manuals からダウンロードすることができます。

下記のオプション・アクセサリをご購入いただけます。

説明	部品番号
P6960 型プローブ D-MAX フット プリント用スクエア・ピン・ヘッダ・アダプタ	NEX-P6960PIN

仕様

表 3: 電気仕様と機械仕様

特性	説明
入力チャンネル	デジタル 16 チャンネル
入力抵抗	100 kΩ ±1.0%
入力キャパシタンス	3.0 pF
入力信号スイング	
最小値	400 mVp-p
最大値	30 V p-p、≤200 MHz (プローブ・チップで DC スレッシュホールド電圧を中心に) 10 V p-p、≥200 MHz (プローブ・チップで DC スレッシュホールド電圧を中心に)
最大非破壊入力信号	30 V p-p、42 V ピーク、±50 VDC
スレッシュホールド電圧	±40 V
検出可能な最小パルス幅	1 ns
最大入カトグルレート	500 MHz
デジタル・チャンネル間スキュー	200 ps
プローブ長	1.0 m (3.28 フィート)

表 4: 環境仕様

特性	説明
温度	
動作時	0 ~ +50 °C
非動作時	-55 ~ +75 °C
湿度	
動作時	相対湿度 5 ~ 95%
非動作時	相対湿度 10 ~ 95%
高度	
動作時	最高 4.6 Km (15,092 フィート)
非動作時	最高 15 Km (50,000 フィート)



機器のリサイクル本製品は WEEE Directive 2002/96/EC (廃棄電気・電子機器に関する指令) に基づく EU の諸要件に準拠しています。リサイクル方法の詳細については、当社 Web サイト (www.tektronix.com) の「Support/Service」を参照してください。

安全にご使用いただくために

接続と切断の手順を守ってください: 測定対象の回路にプローブを接続する前に、プローブ出力を計測機器に接続してください。計測機器からプローブを外す前に、測定対象の回路からプローブの入力とグランドを外してください。

すべての端子の定格に従ってください: 火災や感電の危険を避けるために、本製品のすべての定格とマーキングに従ってください。本製品に電源を接続する前に、定格の詳細について、製品マニュアルを参照してください。

カバーを外した状態では使用しないでください: 電源が投入されているときに、露出した接続部分や部品に触れないでください。

回路の露出を避けてください: 電源が投入されているときに、露出した接続部分や部品に触れないでください。

故障の疑いがあるときは使用しないでください: 本製品に故障の疑いがある場合、資格のあるサービス担当者に検査してもらってください。

湿気の多いところでは使用しないでください: 爆発しやすい環境では動作させないでください。

製品の表面を清潔で乾燥した状態に保ってください:

安全に関する用語と記号

このマニュアルでは次の用語を使用します。

警告: 人体や生命に危害をおよぼすおそれのある状態や行為を示します。

注意: 本製品やその他の接続機器に損害を与えるおそれのある状態や行為を示します。

本製品の記号: 本製品は以下の記号に注意してご使用ください。



住所: Tektronix, Inc.
部署名または個人名 (わかる場合)
14200 SW Karl Braun
Drive P.O. Box 500
Beaverton, OR 97077
USA

電子メール・アドレス: techsupport@tektronix.com

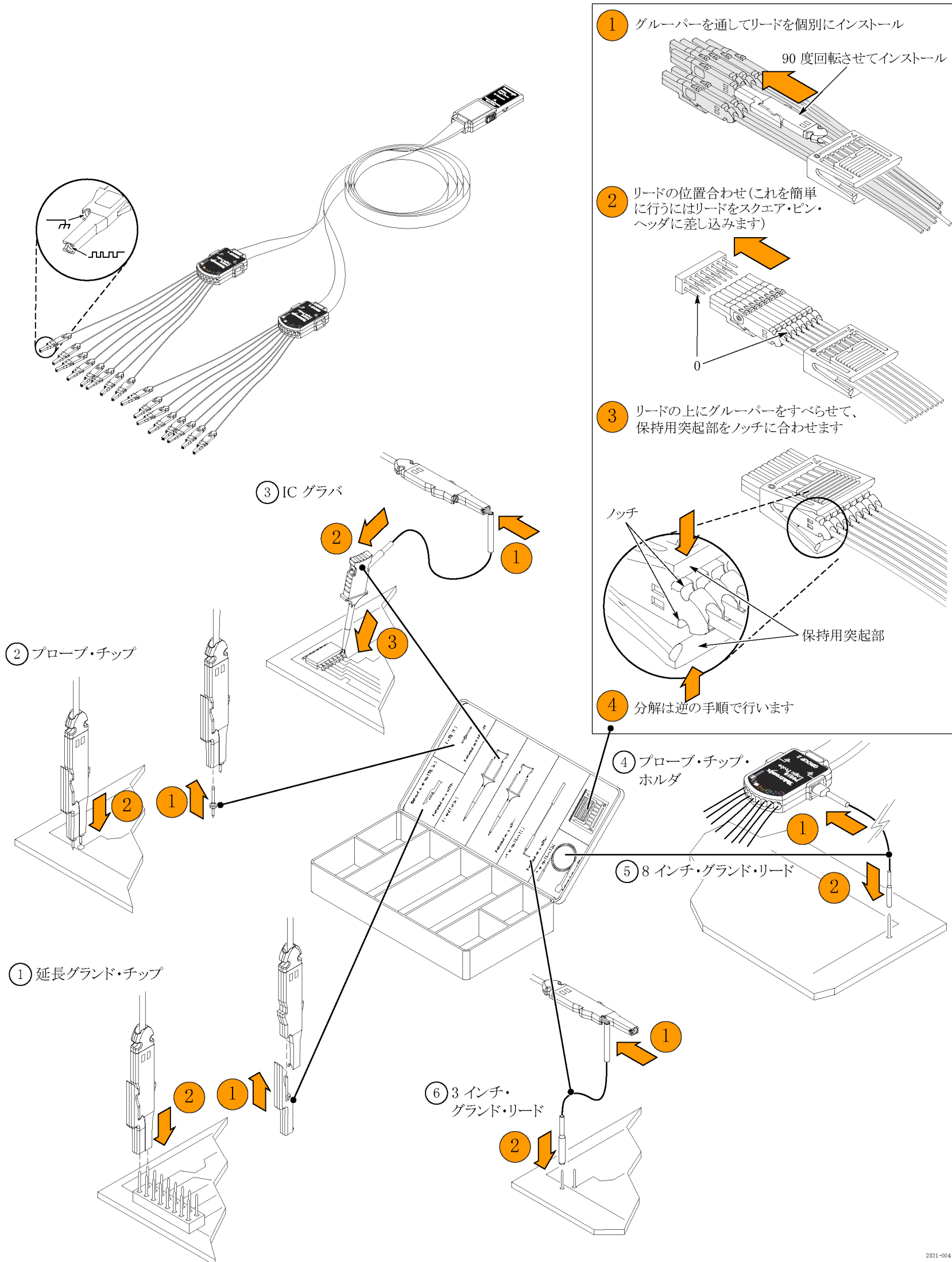
Tektronix 連絡先

Web サイト: <http://www.tektronix.com>
電話番号: 1-800-833-9200

保証について

保証の詳細については、<http://www.tektronix.com/warranty> にアクセスしてください。

プローブと測定回路の接続



2831-004

P6616 通用逻辑探头 使用说明

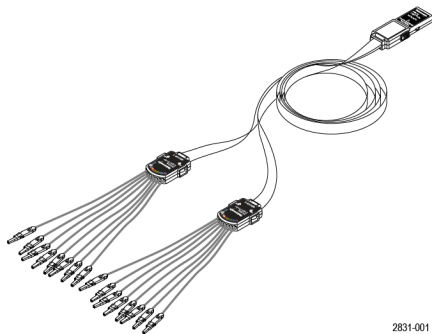


3
071-2831-01

产品说明

P6616 通用逻辑探头将 Tektronix MSO/DP05000 和 MSO4000B 系列混合信号示波器连接到目标系统上的数字总线和信号。探头包含 16 个数字通道，分成两个线组（组 1 和组 2）。

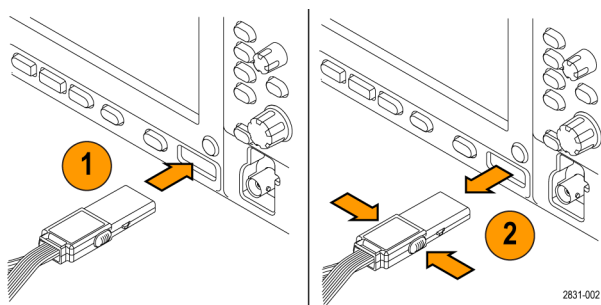
所有导线在端部都有一个地线连接。可将探头引线分别连接到目标系统，或者使用探头端部支持臂将引线分组。



将探头连接到示波器

如下所示连接探头。

1. 将探头标签面朝上插入示波器上的连接器。
2. 要取下探头，请紧捏两侧的按钮，然后将探头拔出。



将探头连接到电路

使用这些使用说明背面所示的连接器和适配器，将探头连接到电路。选择适合需要的最佳方法，然后进入“设置探头”。

设置探头

要设置和查看数字通道参数，请执行以下操作：

在 MSO/DP05000 系列仪器上，选择 Vertical（垂直）> Digital Setup（数字设置）。

在 MSO/DP04000B 系列仪器上，按下 D15 - D0 按钮。

下列参数可在每个数字通道上设置：

- 阈值电压和垂直位置（默认阈值设置为 1.4 V）
- 信号高度和位置（一次设置用于所有 16 个通道）
- 通道标签

要设置和查看总线特征，请执行以下操作：

在 MSO/DP05000 系列仪器上，使用 Bus Setup（总线设置）屏幕中的控制。

在 MSO/DP04000B 系列仪器上，按下 B1 至 B4 按钮。

在设置屏幕上可设置和查看总线特征，例如：

- 时钟类型
- 总线类型（串行或并行）
- 总线宽度
- 显示格式（十六进制、二进制或 ASCII 符号）

并行总线设置信息驻留在某些示波器型号内。但对于其他总线（如 SPI 和 I2C），则必须有合适的选件。参阅示波器手册或产品数据表了解术语和订购细节。

功能检查

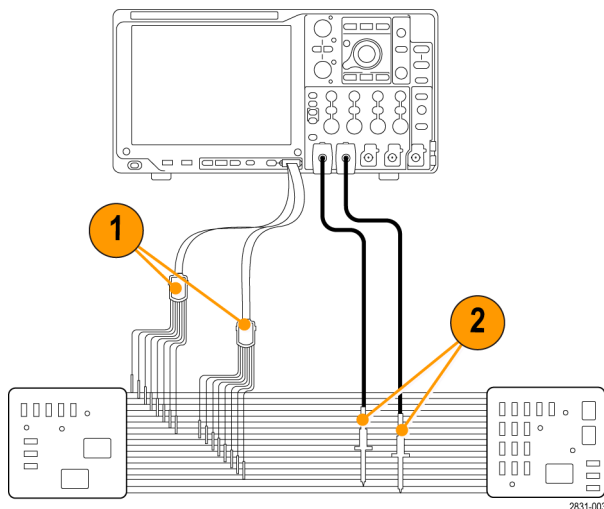
逻辑活动立即显示在所有连接的活动通道上。如果看不到活动信号：

1. 按 **Trigger**（触发）按钮。
2. 选择 Edge（边沿）触发类型。
3. 选择正在设置的通道作为信号源。
4. 在 MSO/DP04000B 系列仪器上，按下 **Autoset**（自动设置）按钮。

如果看不到活动信号，请尝试其他探头通道（或模拟探头）来验证测试点的电路活动。

典型应用

1. 使用 P6616 探头查看系统总线上的数字信号。
2. 使用模拟探头查看模拟波形信息，例如 TPP0500 或 TPP1000 有源探头。



附件

以下标准附件随探头附带，如下页插图所示。

项目	说明	数量	部件号
—	逻辑探头附件包	物品 1 - 6	020-2662-XX
1	延长接地端部	1 套 20 支	020-2711-XX
2	探头端部	1 套 10 支	131-5638-11
3	IC 抓取器	1 套 20 支	020-2733-XX
4	探头端部支持臂	各 2	352-1115-XX
5	8” 接地引线	1 套 2 支	020-2713-XX
6	3” 接地引线	1 套 8 支	020-2712-XX
	说明 ¹	各 1	071-2831-XX

¹ 探头内包含使用说明，但附件包内没有。可从 www.tektronix.com/manuals 下载这些使用说明。

可为探头订购下列可选附件：

说明	部件号
P6960 探头 D-MAX 封装至方针插座适配器	NEX-P6960PIN

技术指标

表 5: 电气和机械技术规格

特性	说明
输入通道	16 个数字通道
输入电阻	100 kΩ ±1.0%
输入电容	3.0 pF
输入信号摆动	
最小值	400 mV p-p
最大值	30 V p-p, 探头端部 ≤200 MHz (以直流阈值电压为中心) 10 V p-p, 探头端部 ≥200 MHz (以直流阈值电压为中心)
最大无损输入信号	30 V p-p, 42 V peak, ±50 VDC
阈值电压	±40 V
最小可检测脉冲带宽	1 ns
最大输入切换速率	500 MHz
数字通道间时滞	200 ps
探头长度	1.0 米 (3.28 英尺)

表 6: 环境技术规格

特性	说明
温度	
工作状态	0°C 到 +50°C (+32°F 到 +122°F)
非工作状态	-55°C 至 +75°C (-67°F 至 +167°F)
湿度	
工作状态	5% 到 95% 相对湿度
非工作状态	10% 至 95% 相对湿度
海拔高度	
工作状态	4.6 千米 (15,092 英尺) 最大
非工作状态	15 km (50,000 英尺) 最大



设备的回收。本产品符合欧盟根据关于废弃电气、电子设备 (WEEE) 的 Directive 2002/96/EC 所制定的要求。有关选件回收的更多信息，请查看 Tektronix 网站 (www.tektronix.com) 上的 Support/Service (支持/服务) 部分。

安全概要

正确连接和断开：将探头连接到被测电路之前，先将探头输出端连接到测量仪器。将探头与测量仪器断开之前，先将探头输入端及探头接地与被测电路断开。

遵循所有终端额定值：为避免火灾或电击危险，请遵守产品上所有的额定值和标记说明。在连接产品之前，请先查看产品手册，了解额定值的详细信息。

切勿开盖操作：电源接通后请勿接触外露的接头和元件。

远离裸露电路：电源接通后请勿接触外露的接头和元件。

怀疑产品出现故障时，请勿进行操作：如果您怀疑此产品已损坏，可请合格的维修人员进行检查。

请勿在潮湿环境下操作：请勿在易燃易爆的环境下操作。

请保持产品表面清洁干燥：

本手册中使用的安全术语和符号。

本手册中可能使用以下术语：

警告：“警告”声明指出可能会造成人身伤害或危及生命安全的情况或操作。

注意：“注意”声明指出可能导致本产品和其它财产损坏的条件和行为。

产品上的符号：产品上可能出现以下符号：



注意
请参阅手册

Tektronix 联系信息

网站：www.tektronix.com

电话：1-800-833-9200

地址：
Tektronix, Inc.
部门或姓名（如已知）
14200 SW Karl Braun
Drive P.O. Box 500
Beaverton, OR 97077
USA（美国）

电子邮件：techsupport@tektronix.com

保修信息

有关保修信息，请访问 www.tektronix.com/warranty。

R6616 Логический пробник общего назначения Руководство по эксплуатации

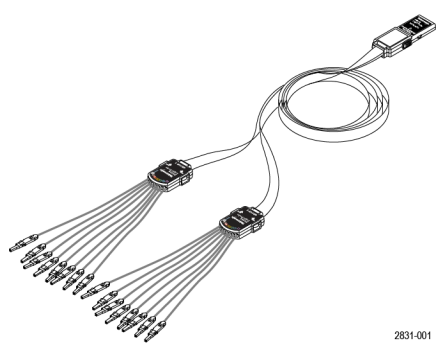


4
071-2831-01

Описание прибора

Логический пробник R6616 общего назначения соединяет осциллографы смешанных сигналов Tektronix серий MSO/DPO5000 и MSO4000B с шинами передачи данных и сигналов исследуемой системы. Пробник имеет 16 каналов передачи данных, распределенных между двумя наборами проводов (ГРУППА 1 и ГРУППА 2).

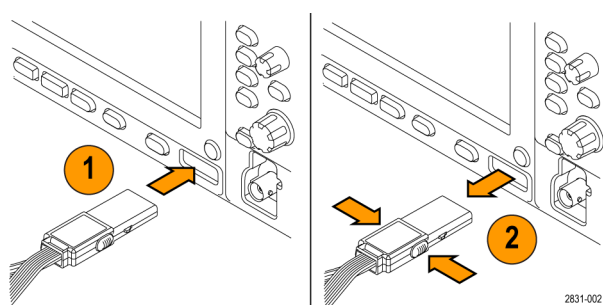
Все провода на конце оборудованы заземлением. Концы пробника можно подсоединять к исследуемой системе по отдельности, а можно группировать их при помощи держателей наконечников пробника.



Подсоединение пробника к осциллографу

Подсоедините пробник, как показано на рисунке внизу.

1. Вставьте пробник этикеткой вверх в разъем осциллографа.
2. Чтобы извлечь пробник, нажмите кнопку на его боковой поверхности и потяните его на себя.



Подсоединение пробника к контуру

Присоедините пробник к цепи при помощи разъемов и адаптеров, изображенных на оборотной стороне данного руководства по эксплуатации. Выберите наиболее подходящий метод, после чего перейдите к разделу «Настройка пробника».

Настройка пробника

Для установки и просмотра параметров цифрового канала, выполните следующие действия.

На приборах серии MSO/DPO5000 выберите пункты меню Vertical > Digital Setup (по вертикали > установка цифрового канала).

На приборах серии MSO/DPO4000B нажмите кнопку **D15—D0**.

Для каждого цифрового канала могут быть установлены приведенные ниже параметры.

- Пороговое напряжение и вертикальное положение (настройка порога по умолчанию равна 1,4 В)
- Высота и положение сигнала (устанавливается один раз для всех 16 каналов)
- Метка канала

Для настройки и просмотра характеристик шины выполните следующие действия.

На приборах серии MSO/DPO5000 используйте элементы управления экрана Bus Setup (настройка шины).

На приборах серии MSO/DPO4000B нажмите кнопки **B1 — B4**.

Экраны настройки позволяют устанавливать и просматривать такие характеристики шины, как:

- Тип синхронизации
- Тип шины (последовательный или параллельный)
- Ширина шины
- Формат дисплея (шестнадцатиричный, двоичный или символы ASCII)

Информация по настройке параллельной шины содержится в памяти некоторых осциллографов. Однако для других шин, таких как шины SPI и I2C, необходимо иметь соответствующий выбор. Подробнее о номенклатуре и порядке оформления заказа см. в руководстве или спецификации своего осциллографа.

Проверка работоспособности

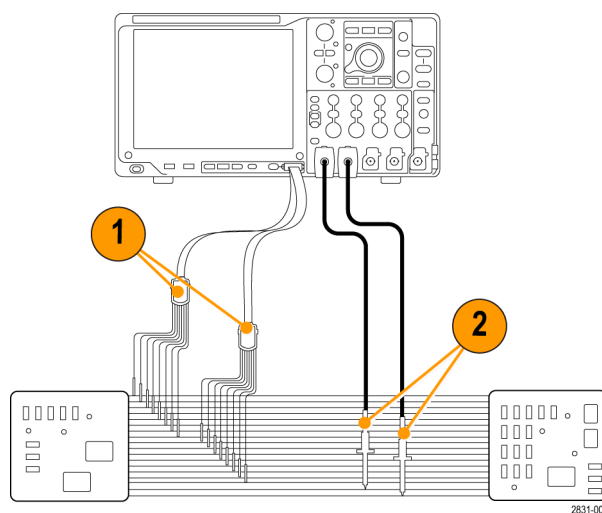
Активность логики сразу же отображается на всех подсоединенных, активных каналах. Если активного сигнала не видно:

1. Нажмите кнопку **Trigger** (синхронизация).
2. Выберите пункт Edge (фронт), чтобы установить тип синхронизации.
3. Выберите канал, который будет являться источником.
4. На приборах серии MSO/DPO4000B нажмите кнопку **Autoset** (автоустановка).

Если активного сигнала не видно, попробуйте использовать другой канал пробника (или аналоговый пробник), чтобы проверить активность контура в контрольной точке.

Типичный способ применения

1. Используйте пробник R6616 для просмотра цифровых сигналов на системной шине.
2. Используйте аналоговый пробник, такой как активный пробник TRP0500 или TRP1000, для просмотра информации в виде аналоговой осциллограммы.



Принадлежности

Следующие стандартные принадлежности поставляются вместе с пробником и показаны на рисунке, расположенном на следующей странице.

Пункт	Описание	Количество	Номер по каталогу
—	Набор принадлежностей логического пробника	Пункт 1—6	020-2662-XX
1	Удлинительный наконечник для заземления	1 комплект из 20	020-2711-XX
2	Наконечник пробника	1 комплект из 10	131-5638-11
3	Захват для ИС	1 комплект из 20	020-2733-XX

Пункт	Описание	Количество	Номер по каталогу
4	Держатель наконечника пробника	2 шт.	352-1115-XX
5	Провод заземления 203 мм	1 комплект из 2	020-2713-XX
6	Провод заземления 76 мм	1 комплект из 8	020-2712-XX
	Руководство по эксплуатации ¹	1 шт.	071-2831-XX

¹ Руководство по эксплуатации входит в комплект пробника, но не входит в комплект принадлежностей. Руководство по эксплуатации можно также загрузить на веб-сайте www.tektronix.com/manuals.

Для пробника можно заказать следующие дополнительные принадлежности:

Описание	Номер по каталогу
Опорная площадка D-MAX пробника R6960 для адаптера с квадратными контактами	NEX-R6960PIN

Технические характеристики

Таблица 7: Электрические и механические характеристики

Характеристика	Описание
Входные каналы	16, цифровые
Входное сопротивление	100 кОм ±1,0 %
Входная емкость	3,0 пФ
Размах входного сигнала	Минимум 400 мВ размах Максимальная 30 В размах, ≤200 МГц (с центром около порогового напряжения постоянного тока) на наконечнике пробника 10 В размах, ≥200 МГц (с центром около порогового напряжения постоянного тока) на наконечнике пробника
Максимальный неразрушающий входной сигнал	30 В размах, 42 В пик, ±50 В постоянного тока
Пороговое напряжение	±40 В
Минимальная определяемая длительность импульса	1 нс
Максимальная частота переключения на входе	500 МГц
Сдвиг между цифровыми каналами	200 пс
Длина пробника	1,0 м

Таблица 8: Условия эксплуатации

Характеристика	Описание
Температура	При эксплуатации от 0 до 50 °C При хранении от -55 до 75 °C
Влажность	При эксплуатации относительная влажность от 5 до 95 % При хранении относительная влажность от 10 до 95 %
Высота над уровнем моря	При эксплуатации 4,6 км, максимальная При хранении 15 км, максимальная



Утилизация оборудования. Этот прибор соответствует требованиям Европейского Союза согласно Директиве 2002/96/ЕС об утилизации электрического и электронного оборудования (WEEE). Более полные сведения об условиях утилизации см. в разделе технической поддержки на веб-узле Tektronix (www.tektronix.com).

Общие положения о безопасности

Соблюдайте правила подсоединения и отсоединения. Перед подсоединением пробника к тестируемой системе подсоединяйте его выход к измерительному прибору. Перед отсоединением пробника от измерительного прибора отсоединяйте его вход и провод заземления от тестируемой системы.

Проверяйте допустимые номиналы для всех разъемов. Во избежание воспламенения или поражения электрическим током проверьте все допустимые номиналы и маркировку на приборе. Перед подсоединением прибора просмотрите дополнительные сведения по номинальным ограничениям, содержащиеся в руководстве по эксплуатации прибора.

Не используйте прибор с открытым корпусом. Не прикасайтесь к неизолированным соединениям и компонентам, находящимся под напряжением.

Избегайте прикосновений к оголенным участкам цепи. Не прикасайтесь к неизолированным соединениям и компонентам, находящимся под напряжением.

Не пользуйтесь неисправным прибором. Если у вас возникло предположение о возможной неисправности прибора, попросите квалифицированного специалиста сервисного центра проверить его.

Не пользуйтесь прибором в условиях повышенной влажности. Не пользуйтесь прибором во взрывоопасных средах.

Не допускайте попадания влаги и загрязнений на поверхность прибора.

Условные обозначения и символы, относящиеся к безопасности, используемые в данном руководстве по эксплуатации

Ниже приводится список условных обозначений, используемых в данном руководстве по эксплуатации.

⚠ ПРЕДУПРЕЖДЕНИЕ. Предупреждения о действиях и условиях, представляющих угрозу для жизни или способных нанести вред здоровью.

⚠ ОСТОРОЖНО. Предостережения о действиях и условиях, способных привести к повреждению данного прибора или другого оборудования.

Символы, встречающиеся на изделии. Ниже приводится символ, встречающийся на изделии:



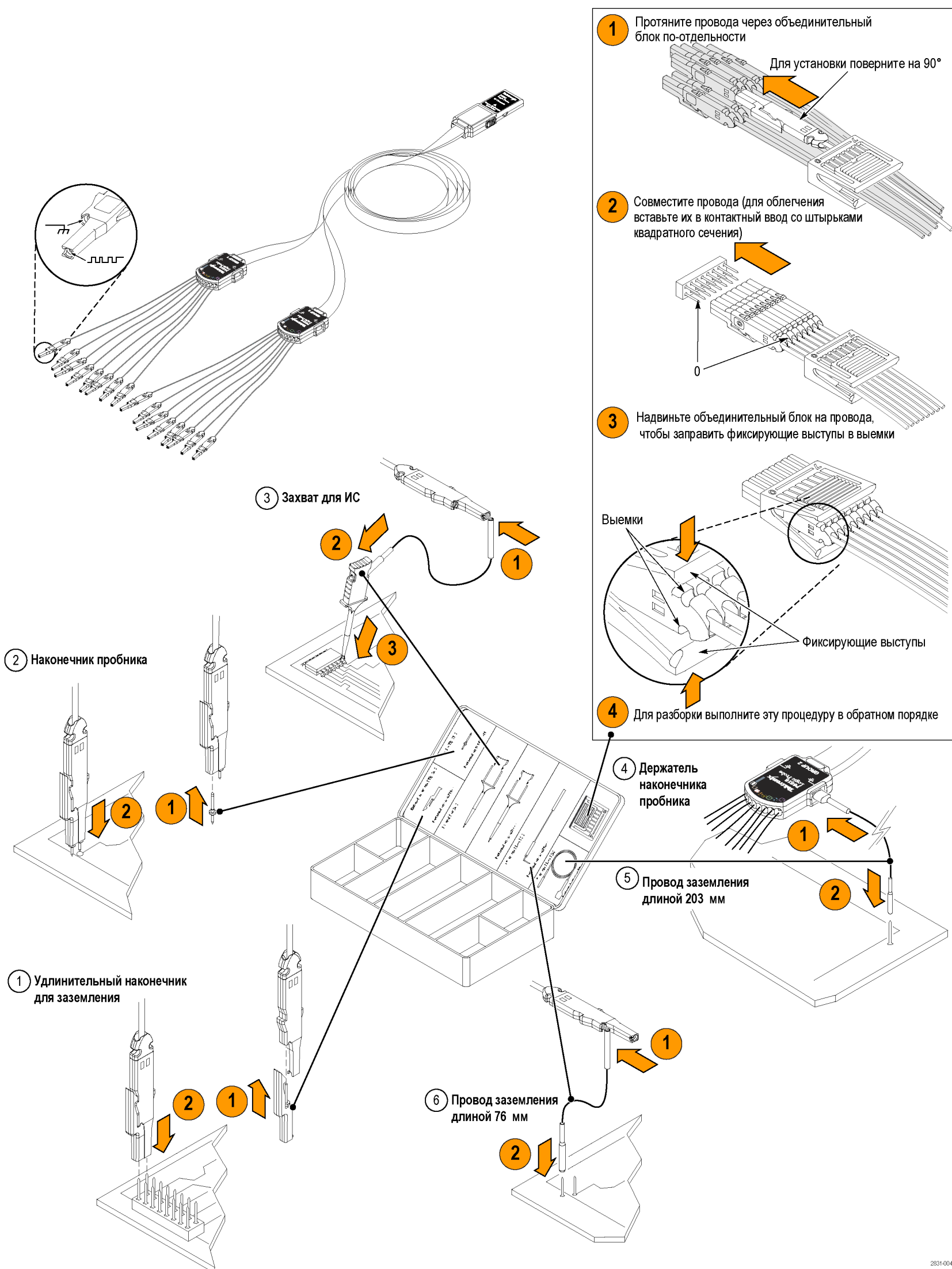
Как связаться с компанией Tektronix

Веб-узел: www.tektronix.com
 Телефон: 1-800-833-9200
 Адрес: Tektronix, Inc.
 Отдел или имя (если известно)
 14200 SW Karl Braun
 Drive P.O. Box 500
 Beaverton, OR 97077
 USA
 Электронная почта: techsupport@tektronix.com

Гарантийные обязательства

Информацию о гарантийных обязательствах см. на веб-сайте www.tektronix.com/warranty.

Подсоединение пробника к цепи



2831-004