

	mm	in	mm	in	mm	in	kN	ton (US)	Nm	mm	in	mm	in	kg	lb
TMMR 40F	23-48	0.9-1.9	59-67	2.3-2.6	67	2.6	17	1.9	22	13	9/16	14	9/16	0.3	0.7
TMMR 60F	23-68	0.9-2.7	62-87	2.4-3.4	82	3.2	17	1.9	22	13	9/16	14	9/16	0.4	0.9
TMMR 80F	41-83	1.6-3.3	95-97	3.7-3.8	98	3.9	40	4.5	75	17	11/16	22	7/8	1.0	2.2
TMMR 120F	41-124	1.6-4.9	95-139	3.7-5.5	124	4.9	40	4.5	75	17	11/16	22	7/8	1.1	2.4
TMMR 160F	68-164	2.7-6.5	114-163	4.5-6.4	143	5.6	50	5.6	115	22	7/8	30	1 1/4	2.3	5.1
TMMR 200F	65-204	2.6-8	114-204	4.5-8.0	169	6.7	50	5.6	115	22	7/8	30	1 1/4	2.5	5.5
TMMR 250F	74-254	2.9-10	132-254	5.2-9.9	183	7.2	60	6.7	160	24	1	32	1 5/16	4.2	9.3
TMMR 350F	74-354	2.9-13.9	135-354	5.3-13.8	238	9.4	60	6.7	160	24	1	32	1 5/16	5.2	11.5

	mm	in	mm	in	mm	in	kN	ton (US)	Nm	mm	in	mm	in	kg	lb
TMMR 160XL	42-140	1.7-5.5	121-188	4.8-7.4	221	8.7	50	5.6	115	22	7/8	30	1 1/4	3.4	7.5
TMMR 200XL	42-180	1.7-7.1	121-228	4.8-9.0	221	8.7	50	5.6	115	22	7/8	30	1 1/4	3.6	7.9
TMMR 250XL	44-236	1.7-9.3	123-284	4.8-11.2	221	8.7	60	6.7	160	24	1	32	1 5/16	4.6	10.1
TMMR 350XL	44-336	1.7-13.2	123-384	4.8-15.1	221	8.7	60	6.7	160	24	1	32	1 5/16	5.2	11.5

	a	b	c	L
	mm	mm	mm	mm
	in	in	in	in
TMMR 40F	4	6	13	133
TMMR 60F	0.16	0.24	0.51	5.2
TMMR 80F	7	14	19	153
TMMR 120F	0.28	0.55	0.75	6.0
TMMR 160F	7	18	22	178
TMMR 200F	0.28	0.71	0.87	7.0
TMMR 250F	7	22	28	208
TMMR 350F	0.28	0.87	1.1	8.2
TMMR 160XL	8.5	16	25	252
TMMR 200XL	0.33	0.63	1.0	9.9
TMMR 250XL				277
TMMR 350XL				10.9
TMMR 40F-3				317
TMMR 60F-3				12.5
TMMR 80F-3				367
TMMR 120F-3				14.4
TMMR 160F-3				
TMMR 200F-3				
TMMR 250F-3				
TMMR 350F-3				

The contents of this publication are the copyright of the publisher and may not be reproduced (even extracts) unless prior written permission is granted. Every care has been taken to ensure the accuracy of the information contained in this publication but no liability can be accepted for any loss or damage whether direct, indirect or consequential arising out of the use of the information contained herein.

Le contenu de cette publication est soumis au copyright de l'éditeur et sa reproduction, même partielle, est interdite sans autorisation écrite préalable. Le plus grand soin a été apporté à l'exacitude des informations données dans cette publication mais SKF décline toute responsabilité pour les pertes ou dommages directs ou indirects découlant de l'utilisation du contenu du présent document.

Nachdruck, auch auszugsweise, nur mit unserer vorherigen schriftlichen Genehmigung gestattet. Die Angaben in dieser Druckschrift wurden mit größter Sorgfalt auf ihre Richtigkeit hin überprüft. Trotzdem kann keine Haftung für Verluste oder Schäden irgendwelcher Art übernommen werden, die sich mittelbar oder unmittelbar aus der Verwendung der hier enthaltenen Informationen ergeben.

El contenido de esta publicación es propiedad de los editores y no puede reproducirse (incluso parcialmente) sin autorización previa por escrito. Se ha tenido el máximo cuidado para garantizar la exactitud de la información contenida en esta publicación, pero no se acepta ninguna responsabilidad por pérdidas o daños, ya sean directos, indirectos o consecuentes, que se produzcan como resultado del uso de dicha información.

La riproduzione, anche parziale, del contenuto di questa pubblicazione è consentita soltanto previa autorizzazione scritta della SKF. Nella stesura è stata dedicata la massima attenzione al fine di assicurare l'accuratezza dei dati, tuttavia non si possono accettare responsabilità per eventuali errori od omissioni, nonché per danni o perdite diretti o indiretti derivanti dall'uso delle informazioni qui contenute.

O conteúdo desta publicação é de direito autoral do editor e não pode ser reproduzido (nem mesmo parcialmente), à não ser com permissão prévia por escrito. Todo cuidado foi tomado para assegurar a precisão das informações contidas nesta publicação, mas nenhuma responsabilidade pode ser aceita por qualquer perda ou dano, seja direto, indireto ou consequente como resultado do uso das informações aqui contidas.

本出版物内容的著作权归出版者所有且未经事先书面许可不得被复制(甚至引用)。我们已采取了一切注意措施以确定本出版物包含的信息准确无误,但我们不对因使用此等造意而产生的任何损失或损害承担任何责任,不论此类责任是直接、间接或附随性的。

Содержание этой публикации является собственностью издателя и не может быть воспроизведено (даже частично) без предварительного письменного разрешения. Несмотря на то, что были приняты все меры по обеспечению точности информации, содержащейся в настоящем издании, издатель не несет ответственности за любой ущерб, прямой или косвенный, вытекающий из использования вышеуказанной информации.



skf.com | mapro.skf.com | skf.com/mount

© SKF is a registered trademark of the SKF Group.
© SKF Group 2016

MP5403 · 2016/10

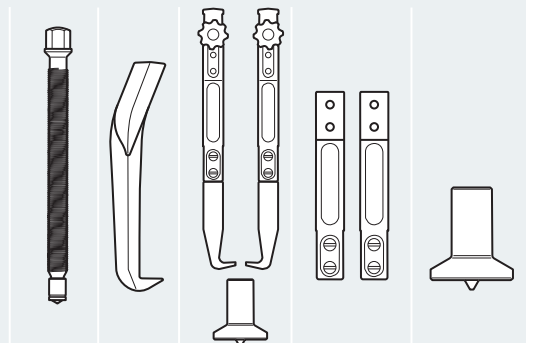
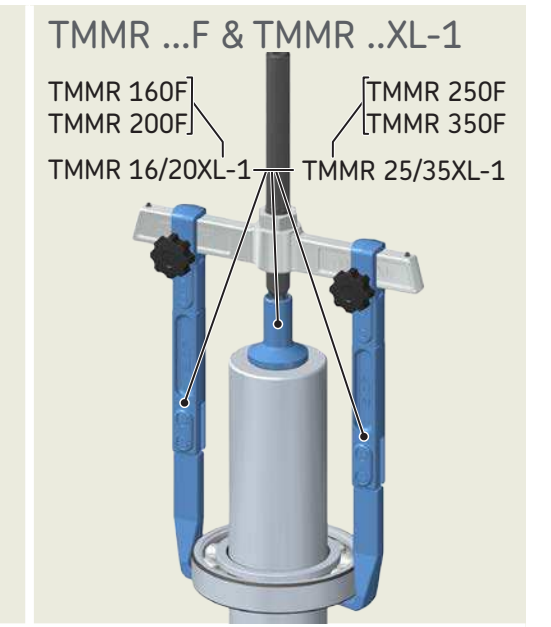
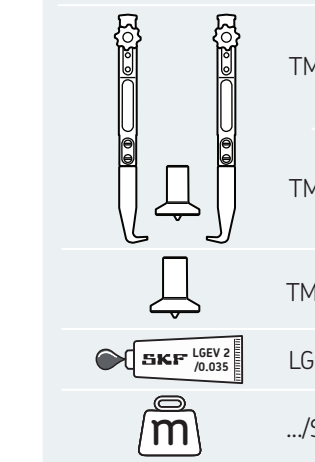
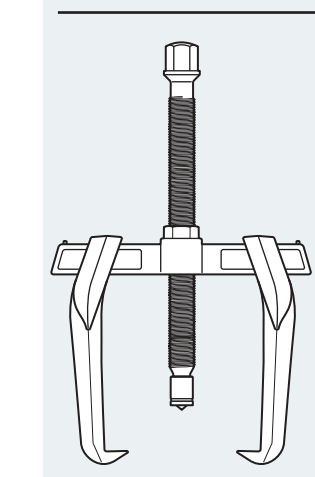
SKF TMMR



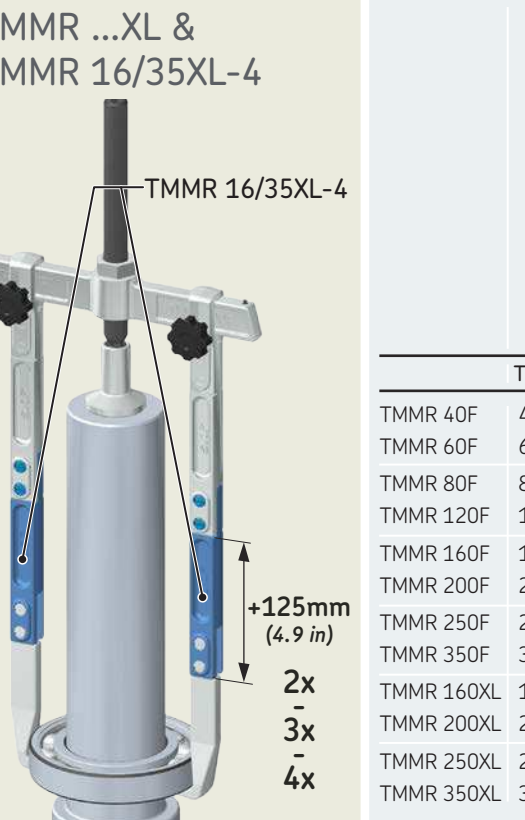
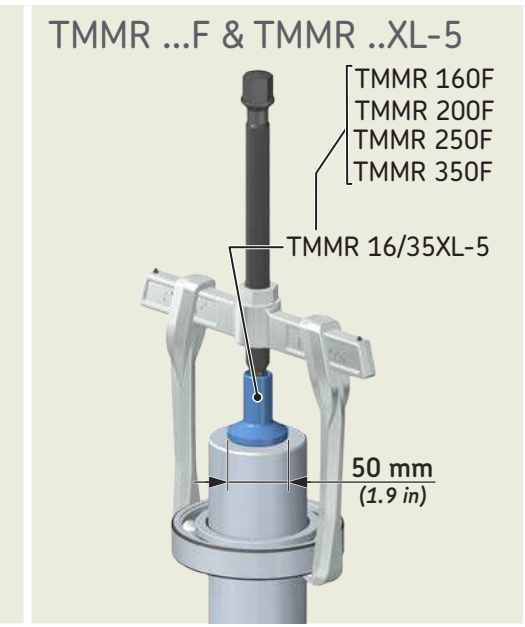
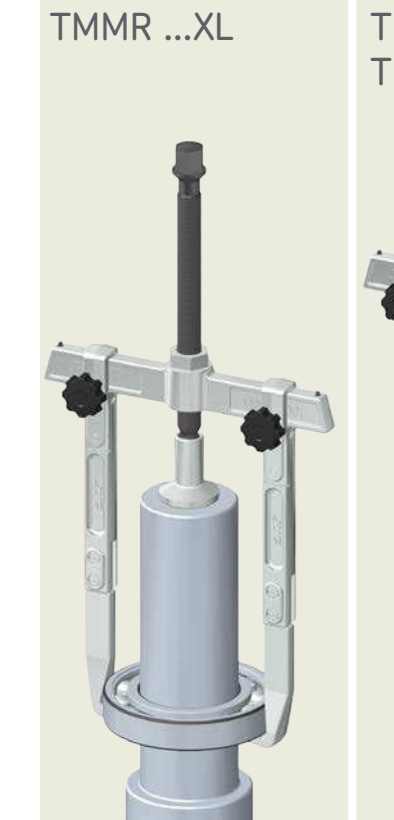
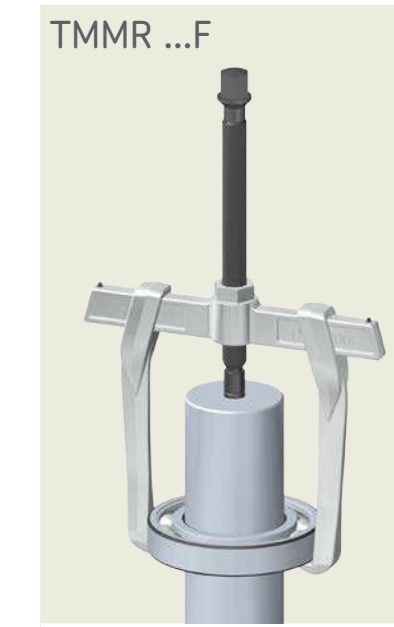
Instructions for use
 Mode d'emploi
 Bedienungsanleitung
 Instrucciones de uso

Manuale d'istruzioni
 Instruções de uso
 使用说明书
 Инструкция по эксплуатации

	TMMR 4F/SET	TMMR 8F/SET	TMMR 8XL/SET
TMMR 40F	✗ (🛒)	✓ (🔧)	✓ (🔧)
TMMR 60F	✓ (🔧)	✓ (🔧)	✓ (🔧)
TMMR 80F	✗ (🛒)	✓ (🔧)	✓ (🔧)
TMMR 120F	✓ (🔧)	✓ (🔧)	✓ (🔧)
TMMR 160F	✓ (🔧)	✓ (🔧)	✓ (🔧)
TMMR 200F	✗ (🛒)	✓ (🔧)	✓ (🔧)
TMMR 250F	✓ (🔧)	✓ (🔧)	✓ (🔧)
TMMR 350F	✗ (🛒)	✓ (🔧)	✓ (🔧)
TMMR 16/20XL-1	✗ (🛒)	✗ (🛒)	✓ (🔧)
TMMR 25/35XL-1	✗ (🛒)	✗ (🛒)	✓ (🔧)
TMMR 16/35XL-5	✗ (🛒)	✓ (🔧)	✗ (🛒)
LGEV 2/0.035	✓ (🔧)	✓ (🔧)	✓ (🔧)
.../SET	11,5 kg (25.4 lb)	20,7 kg (45.7 lb)	25.3 kg (55.8 lb)



	TMMR ...	TMMR ...	TMMR ...	TMMR ...	TMMR ...
TMMR 40F	40F-3	-	-	-	-
TMMR 60F	60F-3	-	-	-	-
TMMR 80F	80F-3	80F-1	-	-	-
TMMR 120F	120F-3	120F-1	-	-	-
TMMR 160F	160F-3	160F-1	16/20XL-1	-	16/35XL-5
TMMR 200F	200F-3	200F-1	16/20XL-1	-	16/35XL-5
TMMR 250F	250F-3	250F-1	25/35XL-1	-	16/35XL-5
TMMR 350F	350F-3	350F-1	25/35XL-1	-	16/35XL-5
TMMR 160XL	160F-3	160F-1	16/20XL-1	16/35XL-4	16/35XL-5
TMMR 200XL	200F-3	200F-1	16/20XL-1	16/35XL-4	16/35XL-5
TMMR 250XL	250F-3	250F-1	25/35XL-1	16/35XL-4	16/35XL-5
TMMR 350XL	350F-3	350F-1	25/35XL-1	16/35XL-4	16/35XL-5



TMMX ...	210	280	350
TMMR 40F	✓	✗	✗
TMMR 60F	✓	✗	✗
TMMR 80F	✓	✗	✗
TMMR 120F	✓	✗	✗
TMMR 160F	✓	✗	✗
TMMR 200F	✗	✓	✗
TMMR 250F	✗	✗	✓
TMMR 350F	✗	✗	✓

