

SKF TMHC 110E



Instructions for use

Bedienungsanleitung | Instrucciones de uso | Mode d'emploi | Manuale d'istruzioni | Instruções de uso
 Инструкция по эксплуатации | 使用说明书 | Ръководство за употреба | Návod k použití | Betjeningsvejledning
 Οδηγίες χρήσης | Kasutusjuhend | Käyttöohjeet | Upute za korisnike | Használati útmutató | Naudojimo instrukcija
 Lietošanas instrukcija | Gebruiksaanwijzing | Instruksjoner for bruk | Instrukcja obsługi | Instrucțiuni de utilizare
 Návod na používanie | Navodila za uporabo | Bruksanvisning | Kullanna talimatları



WARNING – High pressure equipment

ACHTUNG – Gerät mit Überdruck

ADVERTENCIA – Equipo de alta presión

ATTENTION – Equipement à haute pression

ATTENZIONE – Attrezzatura ad alta pressione

ATENÇÃO – Equipamento de alta pressão

ПРЕДУПРЕЖДЕНИЕ – Высокое давление оборудования

警告 此为高压设备

ПРЕДУПРЕЖДЕНИЕ – оборудване под високо налягане

UPOZORNĚNÍ – Vysokotlaké zařízení

ADVARSEL – Højtryksudstyr

ΠΡΟΕΙΔΟΠΟΙΗΣΗ – Εξοπλισμός υψηλής πίεσης

HOIATUS – kõrgsurvetehnika

VAROITUS – korkeapainelaite

UPOZORENJE – visokotlačna oprema

VIGYÁZAT – Nagynyomású berendezés

ĮSPĖJIMAS – didelio slėgio įranga

BRĪDINĀJUMS – augstspiediena aprīkojums

WAARSCHUWING – Hogedrukapparatuur

ADVARSEL – høytrykksutstyr

OSTRZEŻENIE – Sprzęt wysokociśnieniowy

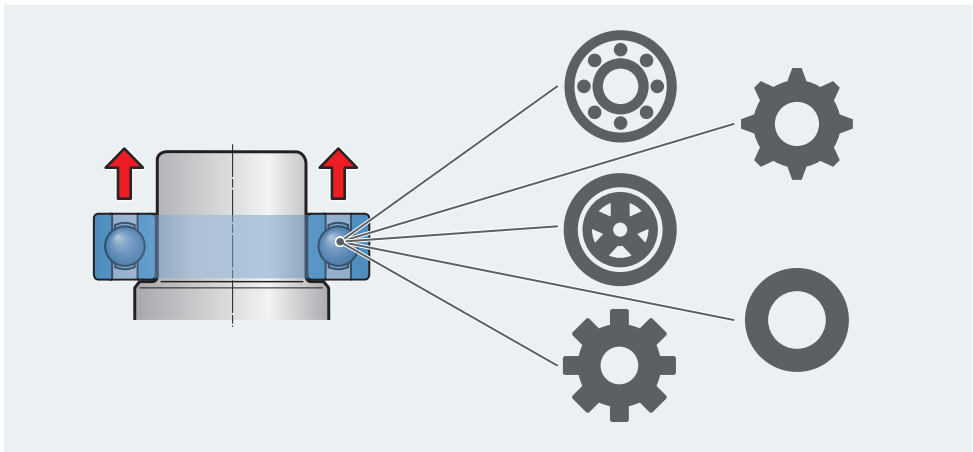
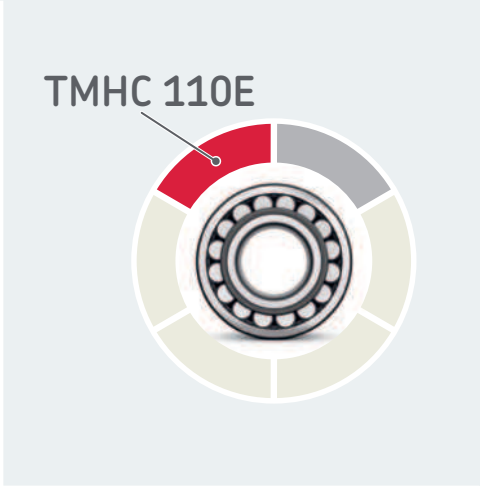
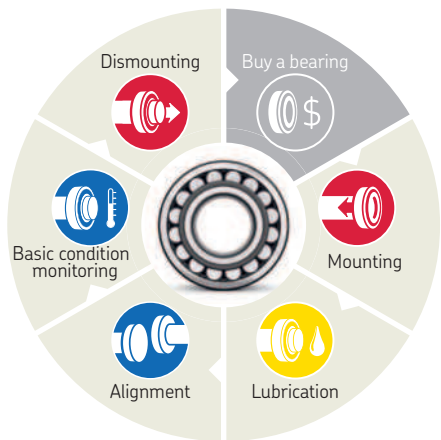
AVETIZARE – Echipament sub înaltă presiune

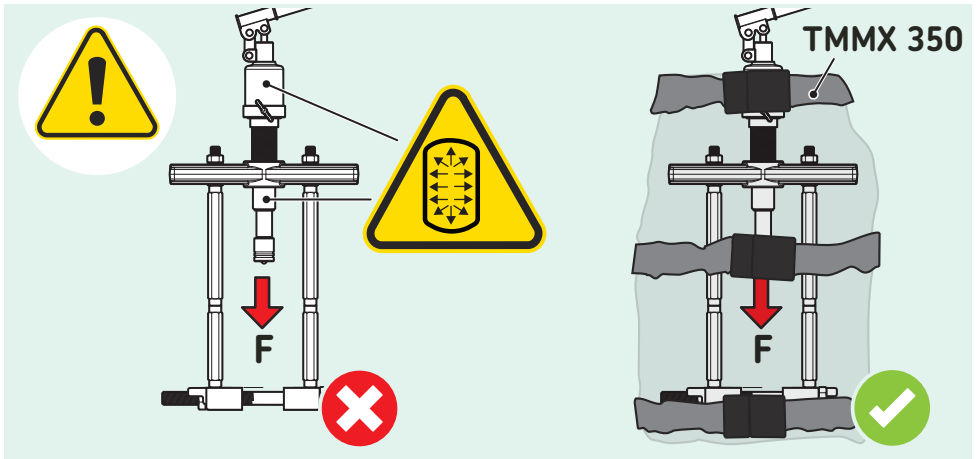
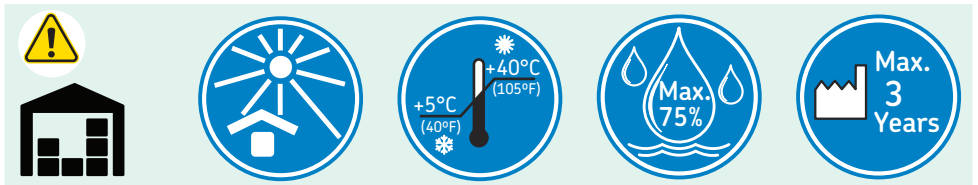
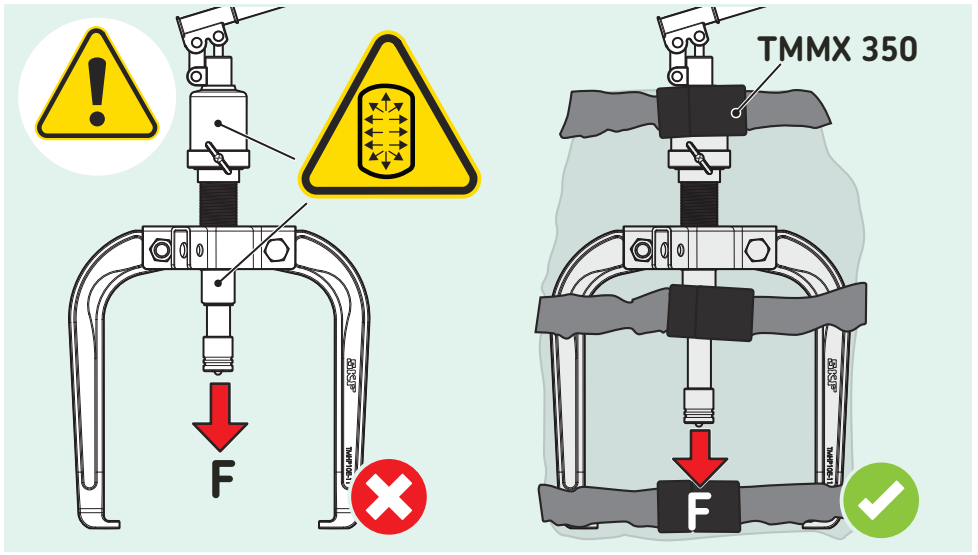
UPOZORNENIE – vysokotlakové zariadenie

OPOZORILO – visokotlačna oprema!

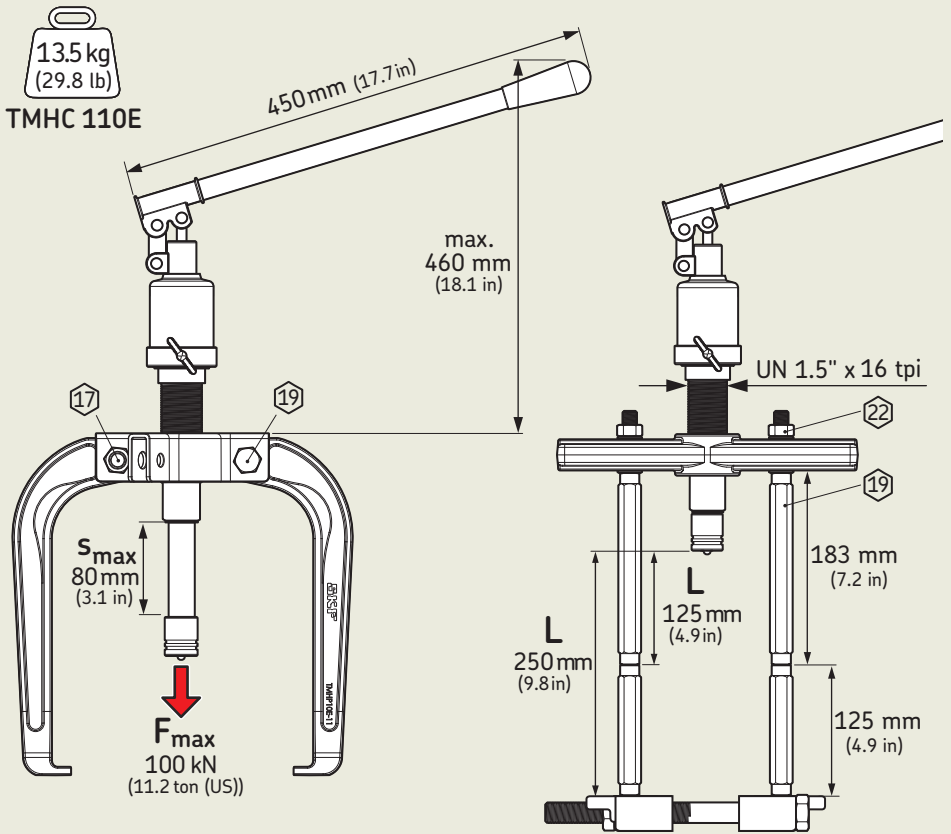
VARNING – högtrycksutrustning

UYARI – Yüksek basınçlı ekipman

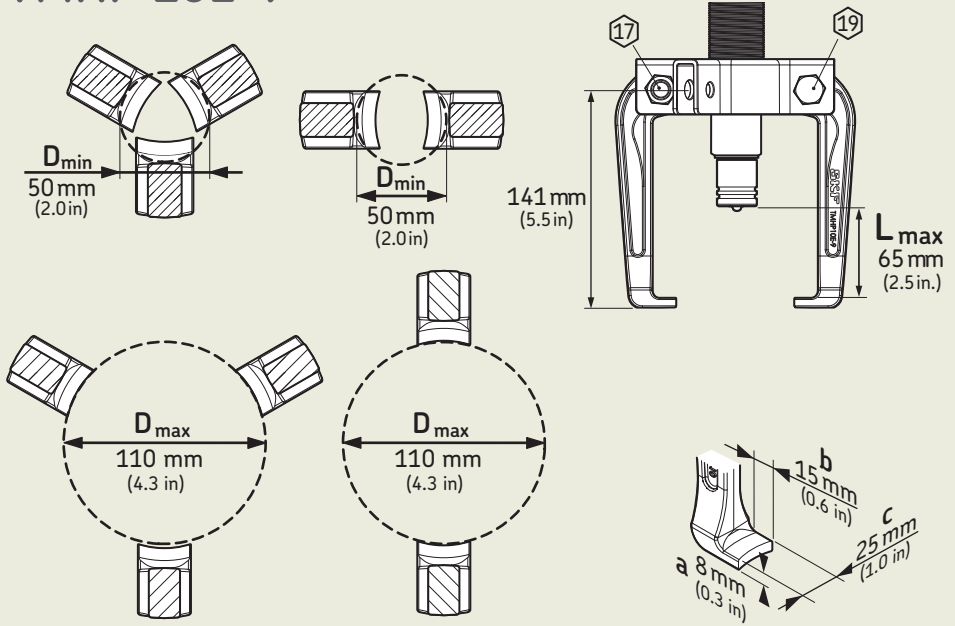




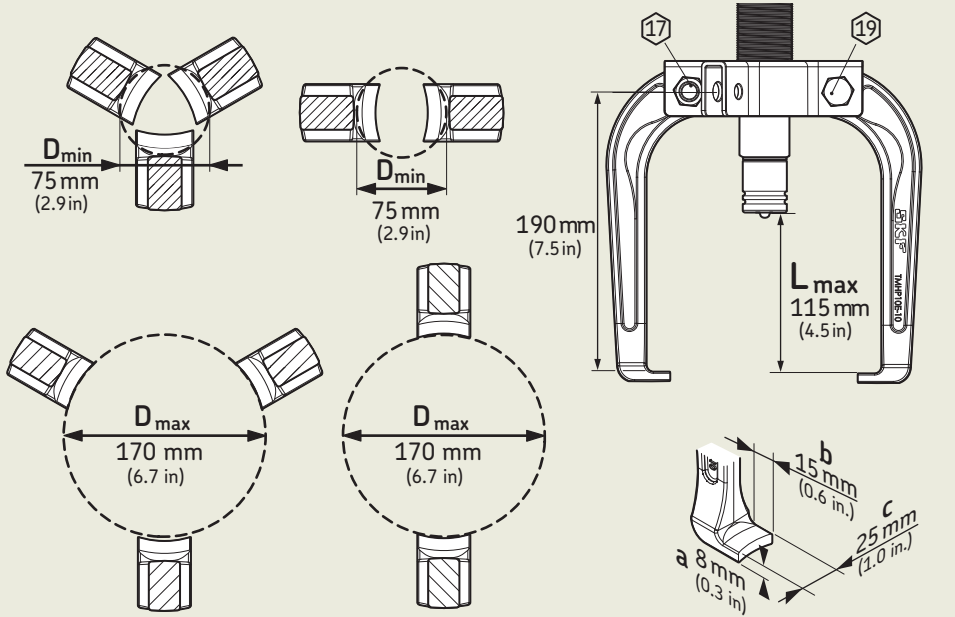
TMHC 110E

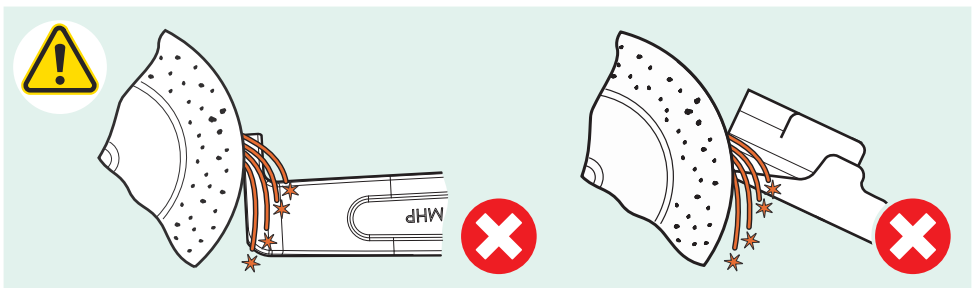
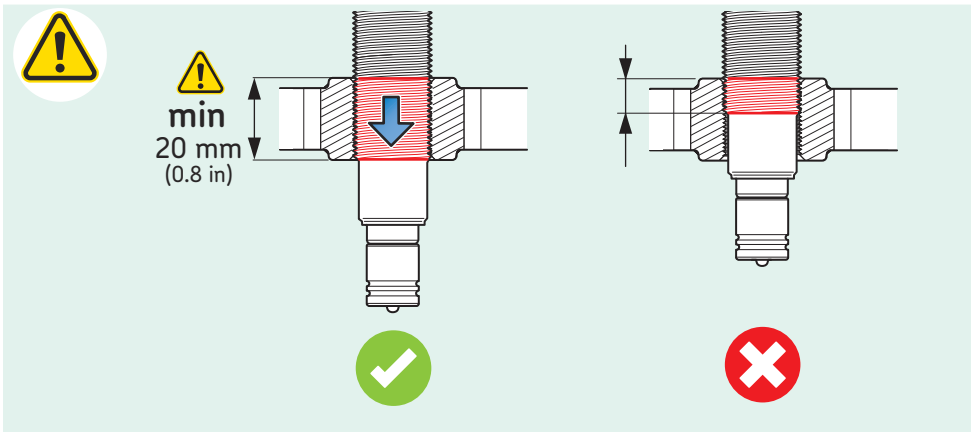
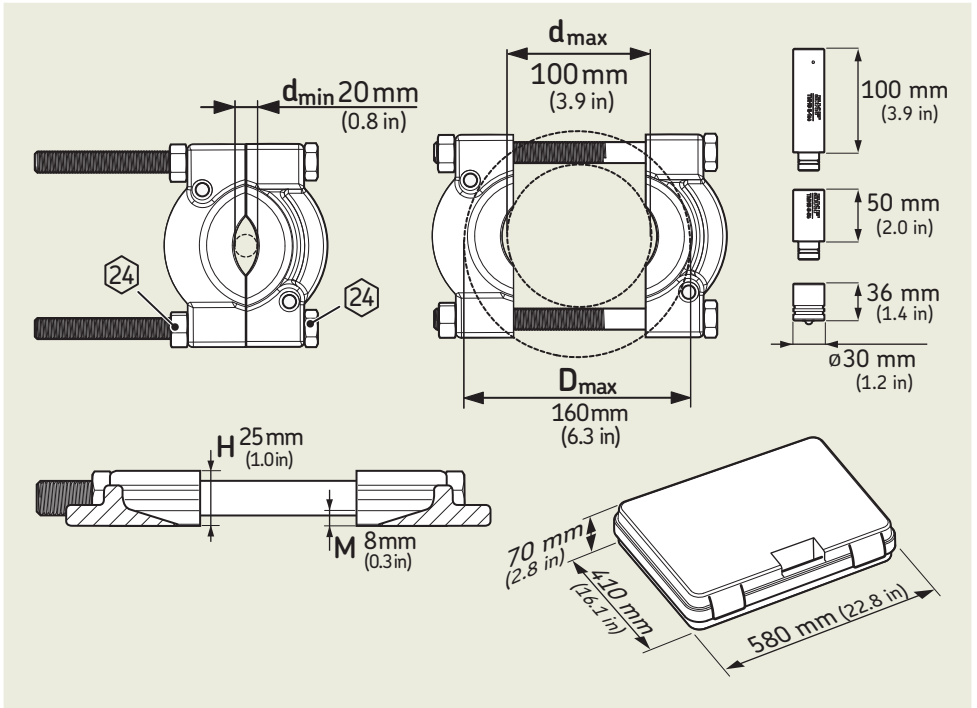


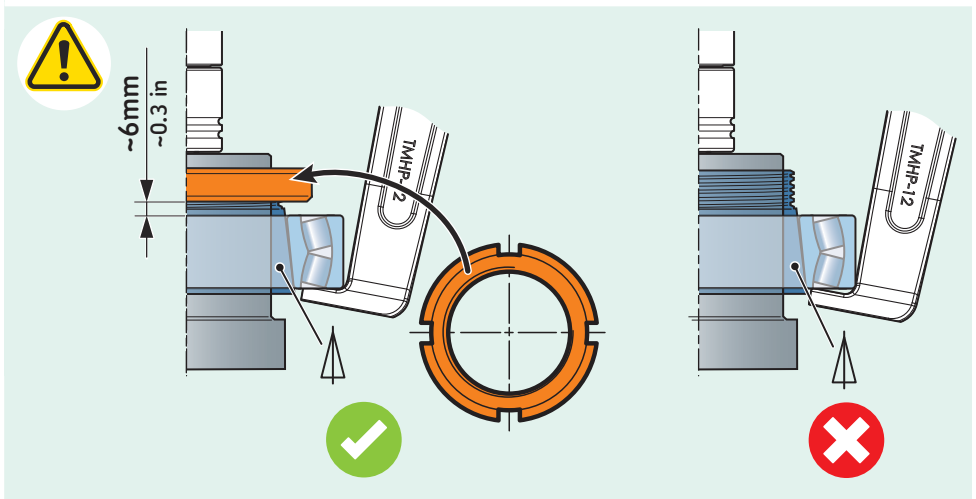
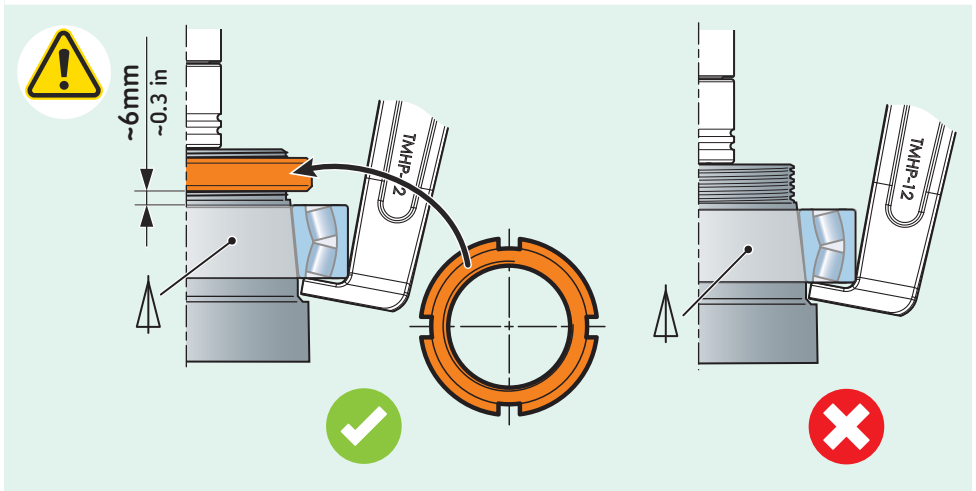
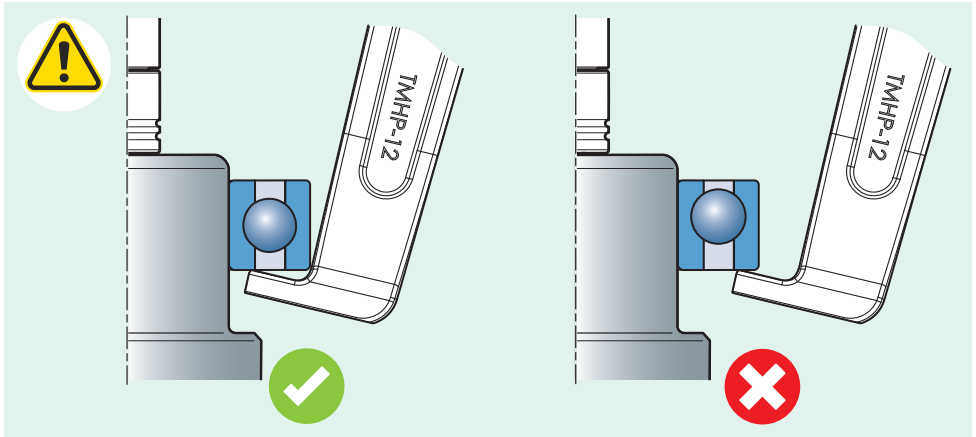
TMHP 10E-9

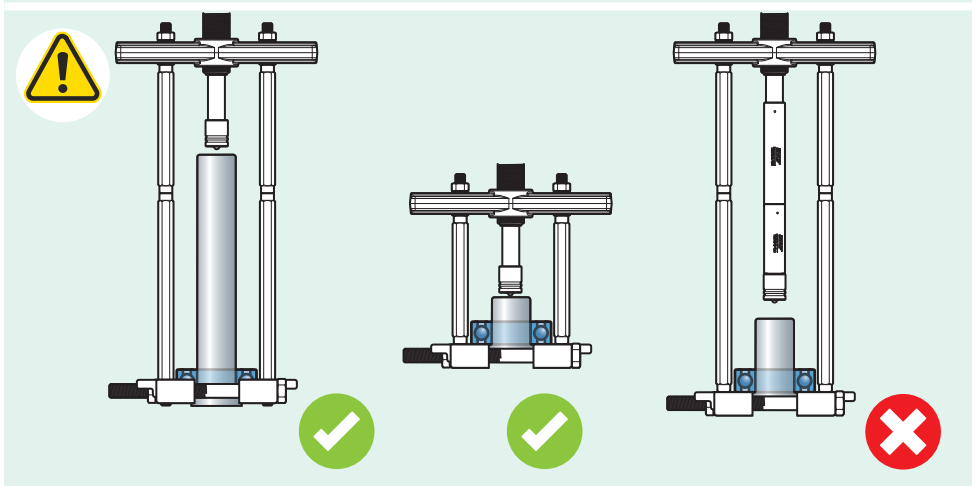
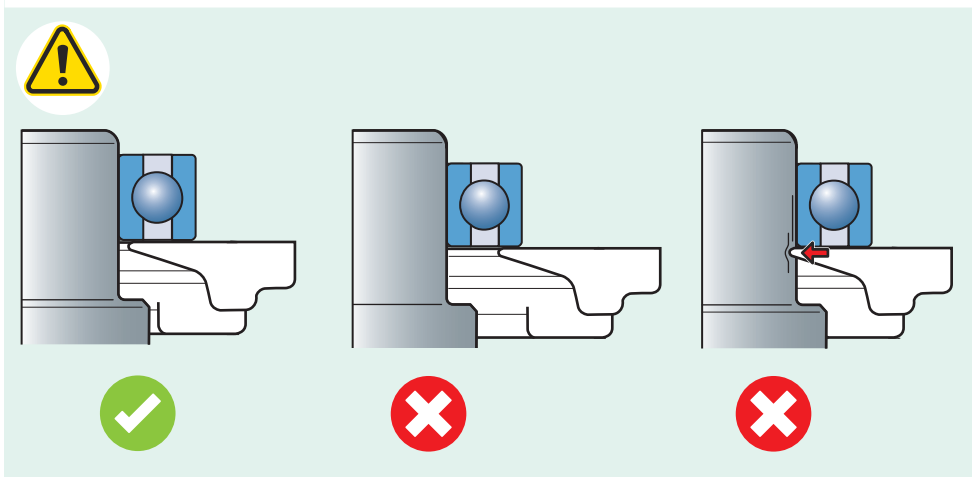
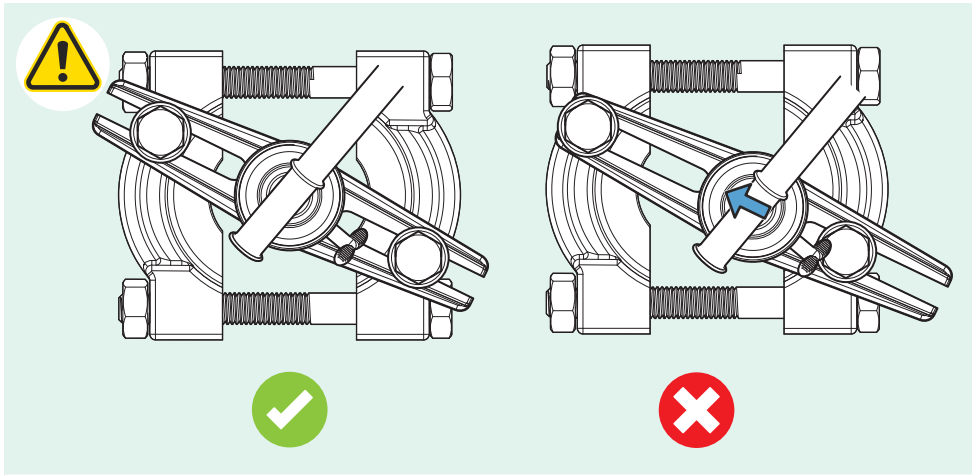


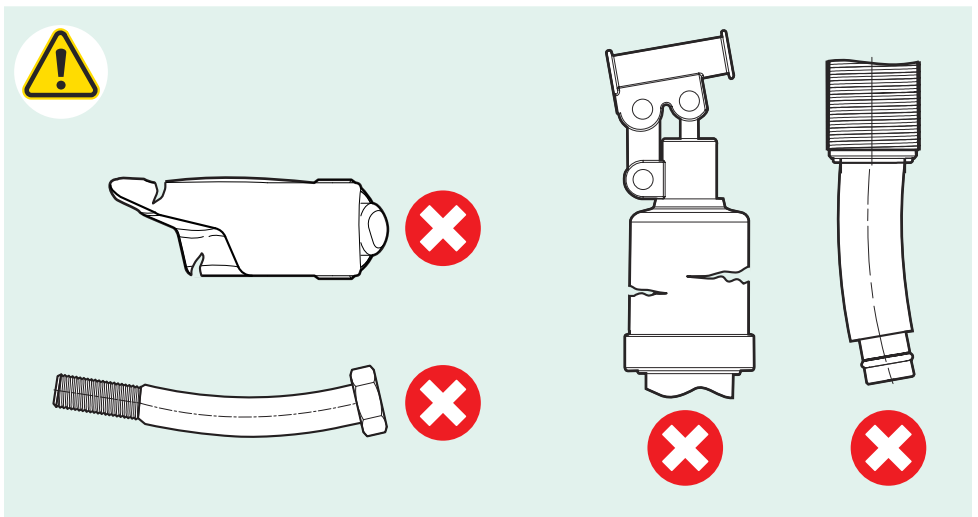
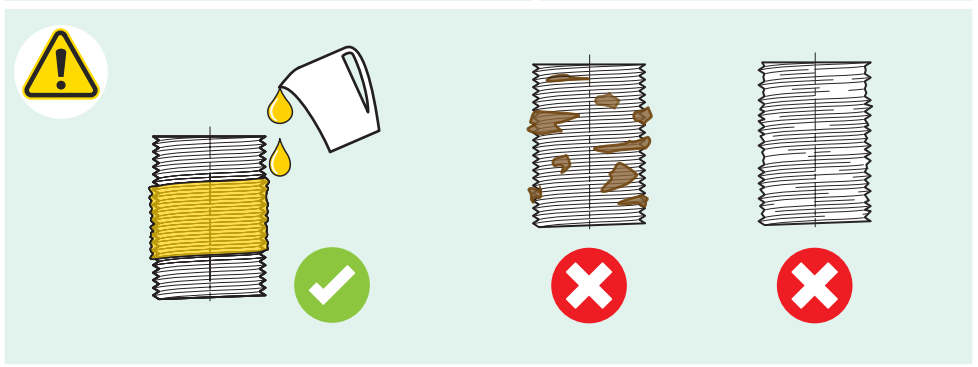
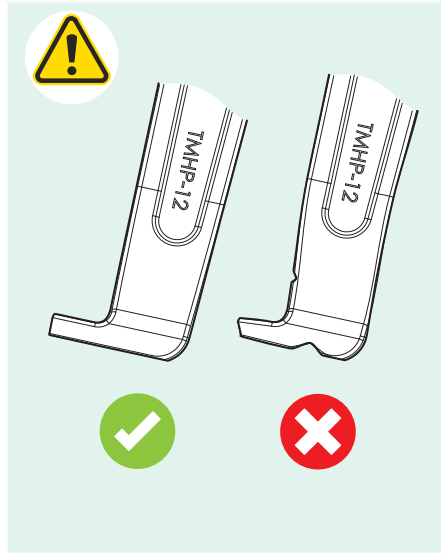
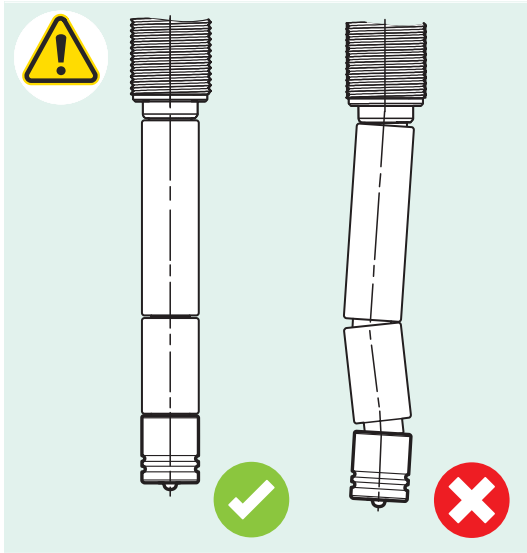
TMHP 10E-10

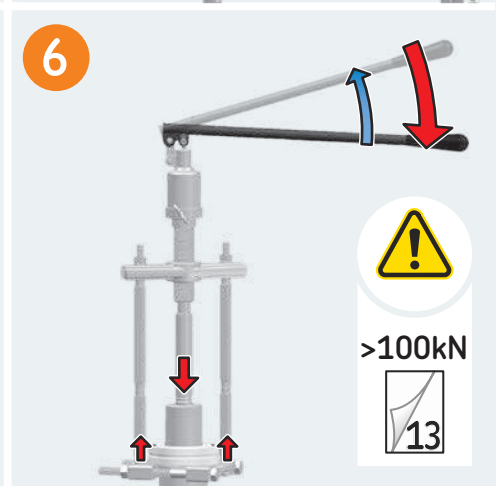
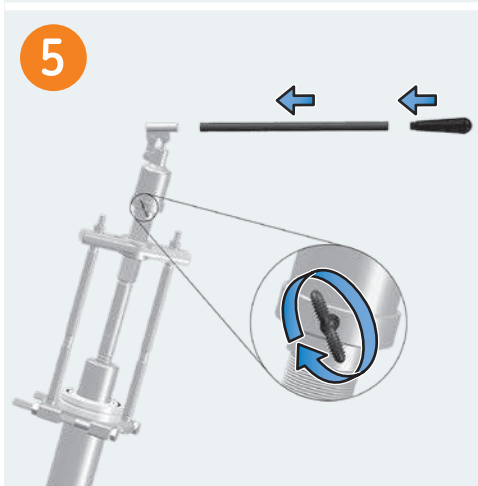
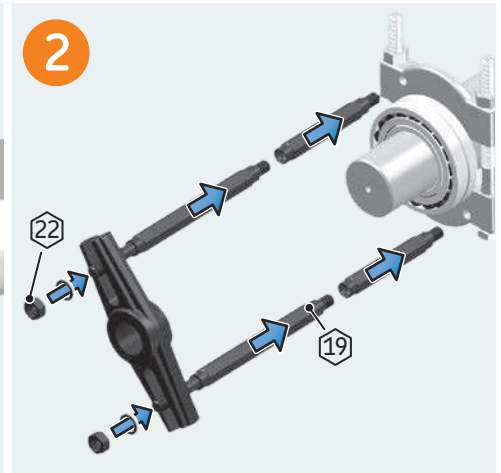
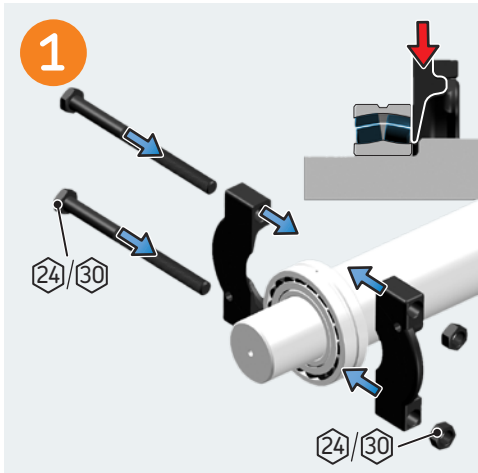


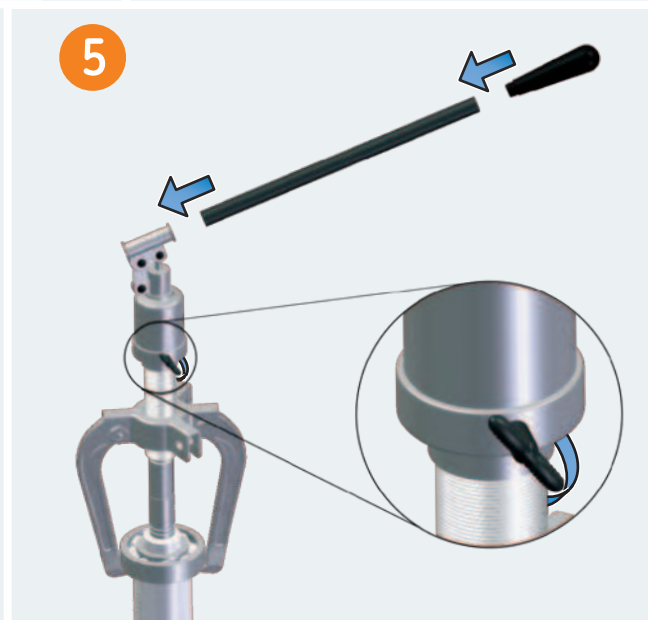
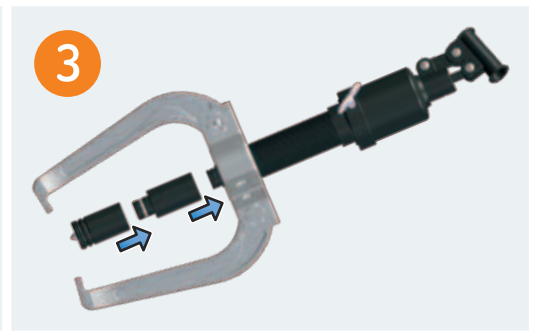
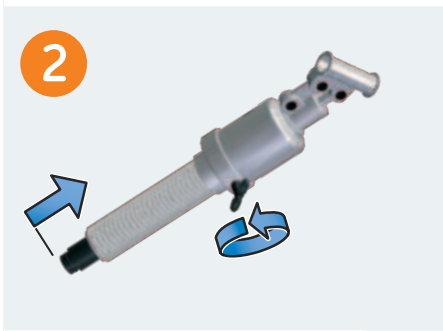
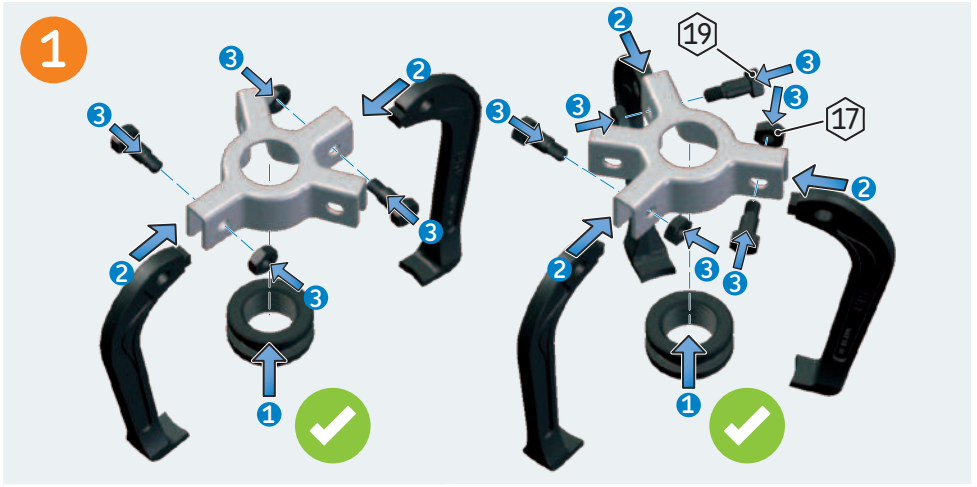




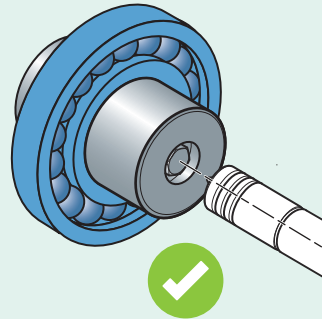
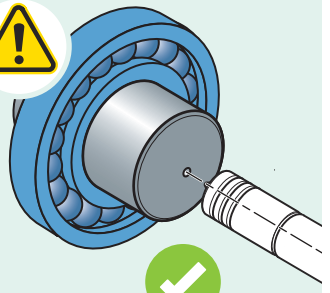
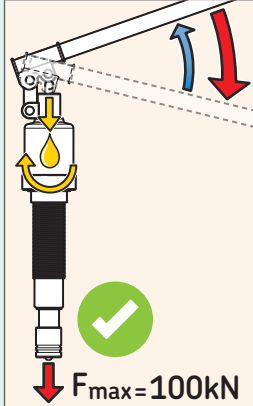
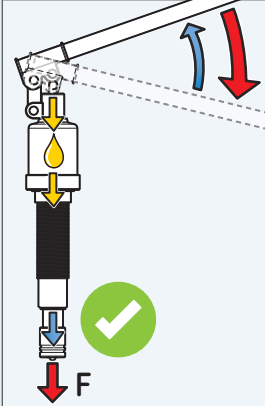
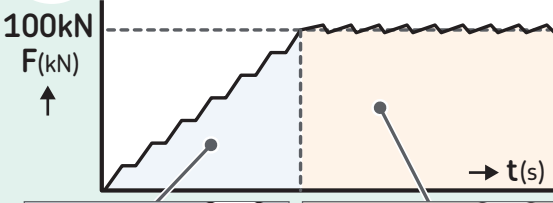
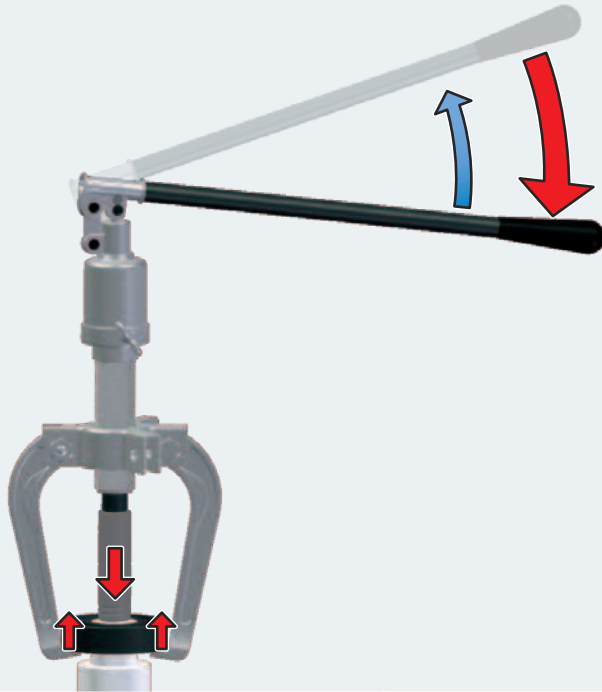




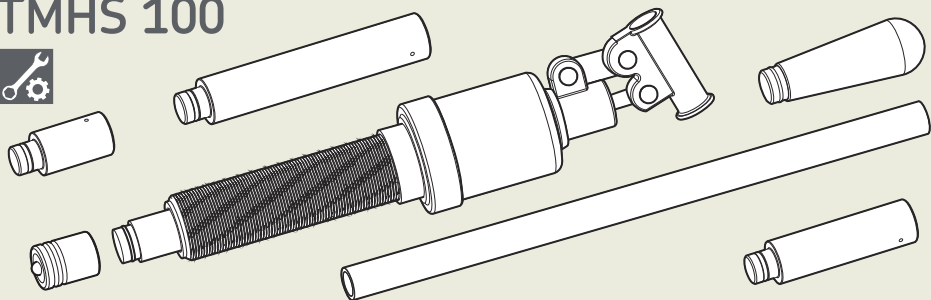




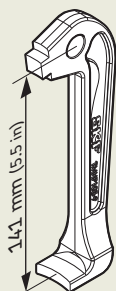
6



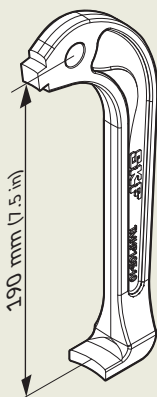
TMHS 100



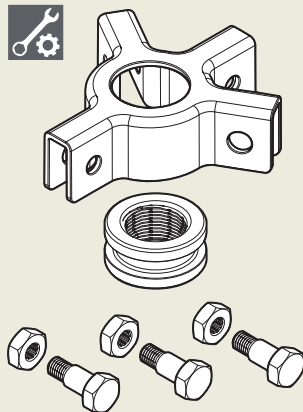
TMHP 10E-9



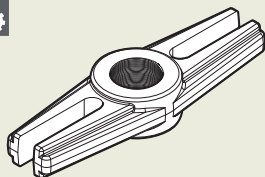
TMHP 10E-10



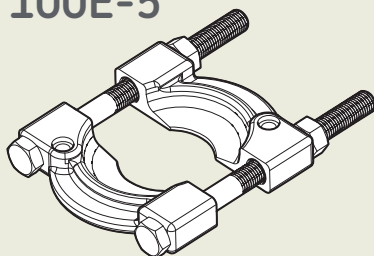
TMHP 10E-5



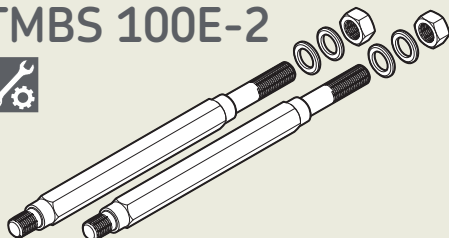
TMBS 100E-1



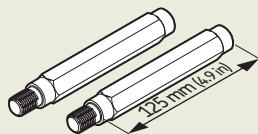
TMBS 100E-5



TMBS 100E-2



TMBS 100E-3



EU Declaration of Conformity TMHC 110E

We, SKF MPT, Meidoornkade 14, 3992 AE Houten, The Netherlands herewith declare under our sole responsibility that the products described in these instructions for use, are in accordance with the conditions of the following Directive(s):
MACHINERY DIRECTIVE 2006/42/EC
and are in conformity with the following standards:
EN-ISO 12100:2010, EN-ISO 4413:2010

Houten, The Netherlands, April 2023



Guillaume Dubois
Manager Quality and Compliance



CE Konformitätserklärung TMHC 110E

Die SKF MPT, Meidoornkade 14, 3992 AE Houten, Niederlande erklärt hiermit unter unserer alleinigen Verantwortung, dass die in dieser Gebrauchsanweisung beschriebenen Produkte den folgenden Richtlinien und Normen entsprechen: MASCHINENRICHTLINIE 2006/42/EC außerdem stimmen sie mit den folgenden Normen überein:
EN-ISO 12100:2010, EN-ISO 4413:2010

Houten, in den Niederlanden, April 2023



Guillaume Dubois
Manager Quality and Compliance



UK Declaration of Conformity TMHC 110E

We, SKF MPT, Meidoornkade 14, 3992 AE Houten, The Netherlands herewith declare under our sole responsibility that the products described in these instructions for use, are in accordance with the conditions of the following Directive(s):
Supply of Machinery (Safety) Regulations 2008 (2008 No. 1597) and are in conformity with the following standards:
EN-ISO 12100:2010, EN-ISO 4413:2010

The person authorised to compile the technical documentation on behalf of the manufacturer is SKF (U.K.) Limited, 2 Canada Close, Banbury, Oxfordshire, OX16 2RT, GBR.

Houten, The Netherlands, April 2023



Guillaume Dubois
Manager Quality and Compliance



Declaración de conformidad CE TMHC 110E

SKF MPT, Meidoornkade 14, 3992 AE Houten, Países Bajos, declara bajo su exclusiva responsabilidad que los productos descritos en estas intrucciones de uso observan lo dispuesto en las condiciones establecidas en la(s) siguiente(s) Directiva(s):
DIRECTIVA DE MÁQUINAS 2006/42/CE
y cumplen con las siguientes normas:
EN-ISO 12100:2010, EN-ISO 4413:2010

Houten, Países Bajos, abril de 2023



Guillaume Dubois
Jefe de calidad y cumplimiento



Déclaration de conformité UE TMHC 110E

Nous, SKF MPT, Meidoornkade 14, 3992 AE Houten, Pays-Bas déclarons sous notre responsabilité que les produits décrits dans ces instructions d'utilisation sont conformes aux conditions de la ou des directive(s) : DIRECTIVE MACHINES 2006/42/EC et sont en conformité avec les normes suivantes : EN-ISO 12100:2010, EN-ISO 4413:2010

Houten, Pays-Bas, Avril 2023



Guillaume Dubois
Responsable Qualité et Conformité



Declaração de conformidade UE TMHC 110E

A SKF MPT, Meidoornkade 14, 3992 AE Houten, Holanda, declara, por meio desta e sob sua inteira responsabilidade, que os produtos a seguir, referentes a esta declaração, estão de acordo com as condições descritas na(s) seguinte(s) Diretiva(s): DIRETIVA DE MÁQUINAS 2006/42/CE e estão em conformidade com as seguintes normas: EN-ISO 12100, EN-ISO 4413

Houten, Holanda, abril de 2023



Guillaume Dubois
Gerente de Qualidade e Conformidade



Dichiarazione di conformità CE TMHC 110E

Noi, SKF MPT, Meidoornkade 14, 3992 AE Houten, Paesi Bassi dichiariamo sotto la nostra responsabilità con la presente che i prodotti descritti in queste istruzioni per l'uso sono conformi alle condizioni delle seguenti direttive: DIRETTIVA MACCHINE 2006/42/EC e sono conformi ai seguenti standard: EN-ISO 12100:2010, EN-ISO 4413:2010

Houten, Paesi Bassi, Aprile 2023



Guillaume Dubois
Responsabile Qualità e Conformità



符合欧盟相关产品条例的声明 TMHC 110E

我们, SKF MPT, Meidoornkade 14, 3992 AE Houten 荷兰 全权负责并申明在所示使用说明书中所描述的产品, 符合下列“系列”指令要求:
机械产品指令2006/42/EC
并遵从以下标准:
EN-ISO 12100:2010, EN-ISO 4413:2010

Houten, 荷兰, 2023年4月



Guillaume Dubois
质量和合规经理



**Декларация соответствия нормам ЕС
ТМНС 110Е**

Мы, SKF MPT, Meidoornkade 14, 3992 AE Houten, The Netherlands (Нидерланды) настоящим подтверждаем, что продукция, описанная в данной инструкции по эксплуатации, соответствует условиям следующей директивы (директив):

**ДИРЕКТИВА 2006/42/ЕС О БЕЗОПАСНОСТИ
МАШИН И ОБОРУДОВАНИЯ**

и соответствует следующим стандартам:
EN-ISO 12100:2010, EN-ISO 4413:2010

Хаутен, Нидерланды, Апрель 2023 г.



Guillaume Dubois
Руководитель отдела контроля и гарантии качества

**ЕС Декларация за съответствие
ТМНС 110Е**

Ние, MPT SKF, Meidoornkade 14, 3992 AE Houten, Холандия, декларираме на собствена отговорност с настоящото, че описаните в тези указания за употреба продукти отговарят на изискванията на следната директива:

ДИРЕКТИВА ЗА МАШИНИ 2006/42 / ЕО

и съответстват на следните стандарти:
EN-ISO 12100:2010, EN-ISO 4413:2010

Houten, Холандия, април 2023



Guillaume Dubois
Мениджър по Качество и съответствие



RU РУССКИЙ
ДОПОЛНИТЕЛЬНАЯ ИНФОРМАЦИЯ

Информация об уполномоченном лице и контактной информации для связи с ним:

ООО «СКФ»

121552, город Москва, улица Ярецевская, д.19,
Блок А, Этаж 7.

Телефон: +7 495 215-1006

Адрес электронной почты: SKF.Moscow@skf.com



CS ČEŠTINA

**ES prohlášení o shodě
ТМНС 110Е**

My, společnost SKF MPT, Meidoornkade 14, 3992 AE Houten, Nizozemí, tímto prohlašujeme, na naší výlučnou odpovědnost že výrobky popsané v tomto návodu k použití odpovídají podmínkám následující směrnice:

SMĚRNICE PRO STROJNÍ ZAŘÍZENÍ 2006/42/EC

a jsou v souladu s následujícími normami:
EN-ISO 12100:2010, EN-ISO 4413:2010

Houten, Nizozemí, duben 2023



Guillaume Dubois
Manažer kvality a shody



EU-overensstemmelseserklæring TMHC 110E

Undertegnede, SKF MPT, Meidoornkade 14, 3992 AE Houten, Holland, erklærer hermed under enevansvar, at produkterne beskrevet i disse betjeningsinstruktioner er i overensstemmelse med betingelserne i følgende Direktiv/er: MASKINDIREKTIVET 2006/42/EC og er i overensstemmelse med følgende standarder: EN-ISO 12100:2010, EN-ISO 4413:2010

Houten, Holland, April 2023



Guillaume Dubois
Chef for Kvalitet og Compliance



EÜ vastavusdeklaratsioon TMHC 110E

Meie, SKF MPT, Meidoornkade 14, 3992 AE Houten, Holland, deklareerime täielikul vastutusel, et selles kasutusjuhendis kirjeldatud tooted on kooskõlas järgnevalt väljatoodud direktiivi tingimustega: MASINAID KÄSITLEV DIREKTIIV 2006/42/EÜ ning on vastavuses järgmiste standarditega: EN-ISO 12100:2010, EN-ISO 4413:2010

Houten, Holland, Aprill 2023



Guillaume Dubois
Kvaliteedi - ja vastavusjuht



Δήλωση συμμόρφωσης EC TMHC 110E

Εμείς, η SKF MPT, Meidoornkade 14, 3992 AE Houten, The Netherlands, δηλώνουμε διά του παρόντος και με αποκλειστική μας ευθύνη ότι τα προϊόντα που περιγράφονται στις παρούσες οδηγίες χρήσης, συμμορφώνονται με τις συνθήκες της ακόλουθης οδηγίας: ΟΔΗΓΙΑ ΜΗΧΑΝΗΜΑΤΩΝ 2006/42/EC και συμμορφώνονται με τα εξής πρότυπα: EN-ISO 12100:2010, EN-ISO 4413:2010

Houten, Ολλανδία, Απρίλιος 2023



Guillaume Dubois
Διευθυντής Ποιότητας και Συμμόρφωσης



EY-vaatimustenmukaisuusvakuutus TMHC 110E

Me, SKF MPT, Meidoornkade 14, 3992 AE Houten, Alankomaat, vakuutamme, yksinomaisella vastuulla, että näissä käyttöohjeissa kuvatut tuotteet vastaavat seuraavassa direktiivissä määriteltyjä ehtoja Direktiivi(t): KONEDIREKTIIVI 206/42/EY ja täyttää seuraavien standardien vaatimukset: EN-ISO 12100:2010, EN-ISO 4413:2010

Houten, Alankomaat, Huhtikuu 2023



Guillaume Dubois
Laatu- ja vaatimustenmukaisuuspäällikkö



EU izjava o sukladnosti TMHC 110E

Tvrtka SKF MPT, Meidoornkade 14, 3992 AE Houten, Nizozemska, ovime pod punom odgovornošću izjavljuje da su proizvodi opisani u ovim uputama za korisnike sukladni sljedećim zahtjevima:
PRAVILNIK O POSTROJENJIMA 2006/42/EU
EN-ISO 12100:2010, EN-ISO 4413:2010
normama.

Houten, Nizozemska, Travanj 2023



Guillaume Dubois
Voditelj kvalitete i usklađenosti proizvoda



EB atitikties deklaracija TMHC 110E

Mes, „SKF MPT“, Meidoornkade 14, 3992 AE Houten, Nyderlandai, prisiimdami visą atsakomybę pareiškiamo, kad šioje naudojimo instrukcijoje aprašyti gaminiai atitinka toliau nurodytos direktyvos sąlygas:
MAŠINŲ DIREKTYVA 2006/42/EB
taip pat atitinka toliau nurodytus standartus:
EN-ISO 12100:2010, EN-ISO 4413:2010

Houten, Nyderlandai, 2023 m. Balandis



Guillaume Dubois
Kokybės ir atitikčių vadovė



EK-Megfelelőségi Nyilatkozat TMHC 110E

Az SKF MPT, Meidoornkade 14, 3992 AE Houten, saját nevében és felelősségére kijelenti, hogy a használati útmutatóban ismertetett termék megfelel a következő irányelv követelményeinek:
GÉPEKRŐL SZÓLÓ 2006/42/EK IRÁNYELV
irányelv, valamint az alábbi szabványoknak:
EN-ISO 12100:2010, EN-ISO 4413:2010

Houten, Hollandia, Április 2023



Guillaume Dubois
Minőségbiztosítási és Compliance igazgató



EK atbilstības deklarācija TMHC 110E

Ar šo mēs, „SKF MPT“, adrese: Meidoornkade 14, 3992 AE Houten, Nīderlande, apliecinām, ka šajā lietošanas instrukcijā aprakstītie izstrādājumi atbilst šīs direktīvas prasībām:
MAŠĪNU DIREKTĪVA 2006/42/EK,
kā arī tie atbilst šādiem standartiem:
EN-ISO 12100:2010, EN-ISO 4413:2010

Houten, Nīderlande, 2023. gada Aprīlis



Guillaume Dubois
Kvalitātes un atbilstības menedžere



EG-conformiteitsverklaring TMHC 110E

SKF MPT, Meidoornkade 14, 3992 AE Houten, Nederland, verklaart hierbij onze verantwoordelijkheid dat de in deze gebruiksaanwijzing beschreven producten voldoen aan de voorwaarden van de volgende richtlijn(en): MACHINERICHTLIJN 2006/42/EG en in overeenstemming zijn met de volgende normen:
EN-ISO 12100:2010, EN-ISO 4413:2010

Houten, Nederland, April 2023



Guillaume Dubois
Manager Quality and Compliance



Deklaracja zgodności WE TMHC 110E

Jako spółka SKF MPT, Meidoornkade 14, 3992 AE Houten, Holandia – niniejszym oświadczamy, na naszą wyłączną odpowiedzialność że produkty będące przedmiotem tej instrukcji obsługi spełniają wymagania i są zgodne z postanowieniami następującej Dyrektywy: DYREKTYWA MASZYNOWA 2006/42/WE oraz następujących norm:
EN-ISO 12100:2010, EN-ISO 4413:2010

Houten, Holandia, Kwiecień 2023



Guillaume Dubois
Kierownik ds. Jakości i Zgodności Produktu



EF-konformitetserklæring TMHC 110E

Vi, SKF MPT, Meidoornkade 14, 3992 AE Houten, Nederland, erklærer med dette at produktene som er beskrevet i disse brukerinstruksjonene, er i samsvar med vilkårene i følgende direktiv: MASKINDIREKTIV 2006/42/EF og er i samsvar med følgende standarder:
EN-ISO 12100:2010, EN-ISO 4413:2010

Houten, Nederland, April 2023



Guillaume Dubois
Manager Quality and Compliance



Declarația de conformitate CE TMHC 110E

Noi, MPT SKF, Meidoornkade 14, 3992 AE Houten, Olanda, declarăm pe propria răspundere prin prezenta că produsele descrise în aceste instrucțiuni de utilizare sunt în conformitate cu condițiile următoarei Directivă (e): DIRECTIVA INSTALAȚIILOR MECANICE 2006/42/EC și sunt în conformitate cu următoarele standarde:
EN-ISO 12100:2010, EN-ISO 4413:2010

Houten, Olanda, Aprilie 2023



Guillaume Dubois
Director Calitate și Conformitate



EÚ Vyhlásenie o zhode TMHC 110E

My, spoločnosť SKF MPT, Meidoornkade 14, 3992 AE Houten, Holandsko, týmto na našu výlučnú zodpovednosť vyhlasujeme, že produkty opísané v týchto návodoch na používanie spĺňajú podmienky tejto smernice:
SMERNICA PRE STROJNÉ ZARIADENIA 2006/42/EC o strojových zariadeniach a sú v súlade s týmito normami:
EN-ISO 12100:2010, EN-ISO 4413:2010

Houten, Holandsko, Apríl 2023



Guillaume Dubois
Manažér kvality a zhody



EC-försäkran om överensstämmelse TMHC 110E

Vi, SKF MPT, Meidoornkade 14, 3992 AE Houten, Nederländerna, försäkrar härmed på eget ansvar att de produkter som beskrivs i denna bruksanvisning uppfyller kraven i följande direktiv:
MASKINDIREKTIV 2006/42/EC
och uppfyller följande standarder:
EN-ISO 12100:2010, EN-ISO 4413:2010

Houten, Nederländerna, April 2023



Guillaume Dubois
Manager Quality and Compliance



Izjava ES o skladnosti TMHC 110E

SKF MPT Meidoornkade 14, 3992 AE Houten, Nizozemska, izjavljamo pod lastno odgovornostjo, da izdelki, opisani v teh navodilih za uporabo, ustrezajo pogojem naslednje Direktive:
DIREKTIVA O STROJIH 2006/42/ES
in da so skladni z naslednjimi standardi:
EN-ISO 12100:2010, EN-ISO 4413:2010

Houten, Nizozemska, April 2023



Guillaume Dubois
Vodja kvalitete in skladnosti



AT Uygunluk Beyanı TMHC 110E

SKF MPT, Meidoornkade 14, 3992 AE Houten, Hollanda'da ikamet eden SKF Bakım Ürünleri olarak işbu kullanım talimatlarında açıklanan sadece bizim sorumluluğumuzdaki ürünlerin aşağıdaki yönetmelik koşullarıyla uyumlu olduğunu beyan etmekteyiz
Direktif(ler):
MAKINE EMNİYET DİREKTİFİ 2006/42/AT
ve şu standartlara uygundur:
EN-ISO 12100:2010, EN-ISO 4413:2010

Houten, Hollanda, Nisan 2023



Guillaume Dubois
Kalite ve Uygunluk Müdürü



skf.com • skf.com/mapro

® SKF is a registered trademark of the SKF Group.

© SKF Group 2023

The contents of this publication are the copyright of the publisher and may not be reproduced (even extracts) unless prior written permission is granted. Every care has been taken to ensure the accuracy of the information contained in this publication but no liability can be accepted for any loss or damage whether direct, indirect or consequential arising out of the use of the information contained herein.

MP5280 · 2023/04