

SKF LAGG

SKF LAGG 18M



SKF LAGG 18AE

SKF LAGF 18
SKF LAGF 50SKF LAGG 50AE
SKF LAGG 180AE

Instructions for use

Bedienungsanleitung | Instrucciones de uso | Mode d'emploi | Manuale d'istruzioni | Instruções de uso
Инструкция по эксплуатации | 使用说明书 | Ръководство за употреба | Návod k použití | Betjeningsvejledning
Οδηγίες χρήσης | Kasutusjuhend | Käyttöohjeet | Upute za korisnike | Használati útmutató | Naudojimo instrukcija
Lietošanas instrukcija | Gebruiksaanwijzing | Instruksjoner for bruk | Instrukcja obsługi | Instrucțiuni de utilizare
Návod na používanie | Navodila za uporabo | Bruksanvisning | Kullanna talimatları

EN	English	2
DE	Deutsch	10
ES	Español	18
FR	Français	26
IT	Italiano	34
PT	Português	42
RU	Русский	50
ZH	中文	58
BG	Български	66
CS	Čeština	74
DA	Dansk	82
EL	Ελληνικά	90
ET	Eesti keel	98
FI	Suomi	106
HR	Hrvatski	114
HU	Magyarul	122
LT	Lietuviškai	130
LV	Latviešu	138
NL	Nederlands	146
NO	Norsk	154
PL	Polski	162
RO	Română	170
SK	Slovenčina	178
SL	Slovenščina	186
SV	Svenska	194
TR	Türkçe	202

Table of contents

- EU Declaration of Conformity 3
- UK Declaration of Conformity 3
- 1. Application..... 4
- 2. Description 4
 - 2.1 Grease filler pumps LAGF series4
 - 2.2 Grease pumps LAGG series4
- 3. Technical data..... 5
- 4. Operating instructions 6
 - 4.1 General preparation6
 - 4.2 Operation of manually operated grease filler pumps LAGF 18 and LAGF 507
 - 4.3 Operation of manually operated grease pump LAGG 18M7
 - 4.4 Minimum recommended air quality7
 - 4.5 Operation of air-driven grease pumps LAGG 18AE, LAGG 50AE and LAGG 180AE8
- 5. After use..... 8
- 6. Storage 9
- 7. Transportation..... 9



EU Declaration of Conformity LAGG & LAGF

We, SKF MPT, Meidoornkade 14, 3992 AE Houten, The Netherlands herewith declare under our sole responsibility that the products described in these instructions for use, are in accordance with the conditions of the following Directive(s): MACHINERY DIRECTIVE 2006/42/EC and are in conformity with the following standards: EN ISO 12100:2010, DIN EN 809 :1998+A1:2009, EN ISO 4413:2010, EN ISO 4414:2010

Houten, The Netherlands, January 2024

Guillaume Dubois
Manager Quality and Compliance



UK Declaration of Conformity LAGG & LAGF

We, SKF MPT, Meidoornkade 14, 3992 AE Houten, The Netherlands herewith declare under our sole responsibility that the products described in these instructions for use, are in accordance with the conditions of the following Directive(s): Supply of Machinery (Safety) Regulations 2008 (2008 No. 1597) and are in conformity with the following standards: EN ISO 12100:2010, DIN EN 809 :1998+A1:2009, EN ISO 4413:2010, EN ISO 4414:2010

The person authorised to compile the technical documentation on behalf of the manufacturer is SKF (U.K.) Limited, 2 Canada Close, Banbury, Oxfordshire, OX16 2RT, GBR.

Houten, The Netherlands, January 2024

Guillaume Dubois
Manager Quality and Compliance



1. Application

		LAGG 18M	LAGF 18	LAGF 50	LAGG 18AE	LAGG 50AE	LAGG 180AE
Operation	manual	X	X	X			
	air driven				X	X	X
Drum size	18 kg	X	X		X		
	50 kg			X		X	
	180 kg						X
Grease type	NLGI class 0 – 2	X	X	X	X	X	X
Hose	3,5 m (11.4 ft)	X			X	X	X
Connection type	DIN 1283 nipple		X	X			
	DIN 71412	X			X	X	X
Trolley included					X		
Optional trolley	LAGT 18-50	X	X	X		X	
Optional trolley	LAGT 180						X

2. Description

2.1 Grease filler pumps LAGF series

LAGF 18 and LAGF 50

The LAGF 18 and LAGF 50 grease filler pumps are designed to fill grease guns, such as the SKF 1077600 or LAGH 400. These pumps can be used to fill all greasing tools that are equipped with a DIN 1283 nipple. These pumps are operated manually by moving the handle up and down. The LAGF 18 is suitable for use with standard SKF 18 kg drums. The LAGF 50 is suitable for use with standard SKF 50 kg drums.

2.2 Grease pumps LAGG series

LAGG 18M

The LAGG 18M grease pump is designed for high-pressure applications. The LAGG 18M is suitable for use with standard SKF 18 kg drums. The nozzle at the end of the hose connects to the lubrication point. The pump is operated manually by moving the handle up and down.

LAGG 18AE, LAGG 50AE and LAGG 180AE

These grease pumps are designed for high-pressure applications. The LAGG 18AE is suitable for use with standard SKF 18 kg drums. The LAGG 50AE is suitable for use with standard SKF 50 kg drums. The LAGG 180AE is suitable for use with standard SKF 180 kg drums. These pumps must be connected to a supply of compressed air. The pump supplies grease when the handle is squeezed. The flow of grease stops when the handle is released. The LAGG 18AE is equipped with a trolley.

3. Technical data

For manual pumps			
	LAGG 18M	LAGF 18	LAGF 50
Maximum pressure	40 MPa (5 800 psi)	3 MPa (430 psi)	3 MPa (430 psi)
Volume / stroke (approximate)	1,6 cm ³ (0.056 US fl. oz.)	45 cm ³ (1.5 US fl. oz.)	45 cm ³ (1.5 US fl. oz.)
Suitable drum: inside diameter	265 – 285 mm (10.4 – 11.2 in)	265 – 285 mm (10.4 – 11.2 in)	350 – 385 mm (13.8 – 15.2 in)
Suitable drum: maximum inside height	420 mm (16.5 in)	420 mm (16.5 in)	675 mm (26.6 in)
Weight	6 kg (13.2 lb)	4 kg (8.8 lb)	6 kg (13.2 lb)

For air driven pumps			
	LAGG 18AE	LAGG 50AE	LAGG 180AE
Maximum air pressure	8 bar (120 psi)	8 bar (120 psi)	8 bar (120 psi)
Minimum air pressure	3 bar (40 psi)	3 bar (40 psi)	3 bar (40 psi)
Pressure ratio	1:55	1:55	1:55
Maximum grease output pressure	42 MPa (6 090 psi)	42 MPa (6 090 psi)	42 MPa (6 090 psi)
Suitable drum: inside diameter	265 – 285 mm (10.4 – 11.2 in)	350 – 385 mm (13.8 – 15.2 in)	550 – 590 mm (21.7 – 23.2 in)
Suitable drum: maximum inside height	420 mm (16.5 in)	860 mm (33.9 in)	860 mm (33.9 in)
Weight	18 kg (39.7 lb)	12 kg (26.5 lb)	19 kg (41.8 lb)

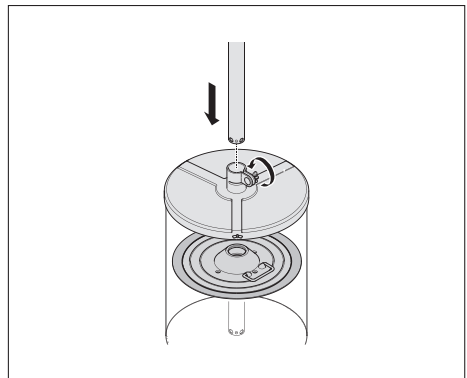
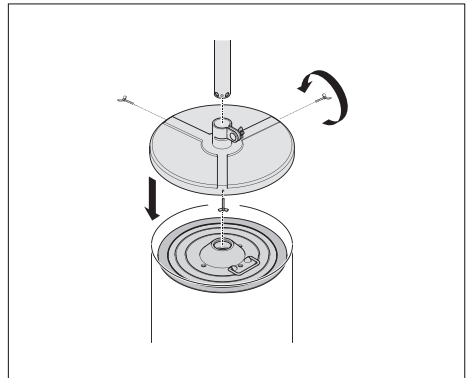
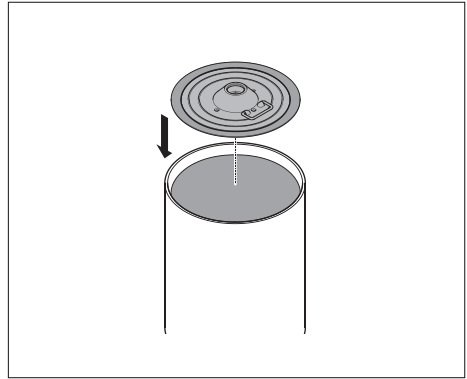
4. Operating instructions

4.1 General preparation

For all models

Contaminant will cause severe wear and ultimately failure of the pump.
Prevent that the piston rod is (temporarily) placed on a dirty surface at any time.

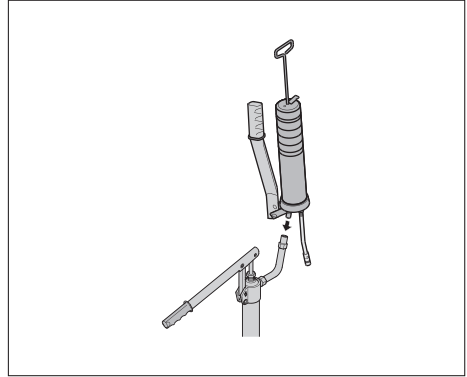
1. Remove the lid of the grease drum.
2. Place the follower plate on top of the grease in the drum. Push the follower plate down until the grease is visible through the centre opening of the plate.
3. Fit the cover plate on top of the drum.
4. Tighten the three butterfly screws to secure the top to the drum. Ensure that the cover plate is centred and securely fixed to the drum.
5. Insert the piston rod of the pump mechanism through the cover plate and the follower plate. Ensure that the piston rod penetrates all the way to the bottom of the drum.
6. Secure the piston rod to the cover plate by tightening the clamp-screw.



4.2 Operation of manually operated grease filler pumps LAGF 18 and LAGF 50

Filling a grease gun or other greasing tool using the LAGF 18 or LAGF 50

1. Push the filling nipple of the grease gun into the filling nozzle of the pump.
2. Do not retract the piston handle on the grease gun prior to filling, since this may cause air to be trapped inside the grease gun.
3. During filling, ensure that the filling nipple is pressed into the filling nozzle. This will automatically open the shut-off valve fitted in the filling nozzle.
4. Fill the grease gun by operating the handle of the filler pump. The grease gun is full when the resistance of the handle of the filler pump increases. Approximately 10 strokes are required to fill an empty grease gun.



4.3 Operation of manually operated grease pump LAGG 18M

1. Connect the grease delivery hose to the grease pump.
2. Check that all of the connections are attached securely.
3. Check that the grease delivery hose is not damaged. Replace damaged hoses immediately.
4. Operate the handle until grease is discharged from the outlet. All of the air has now been removed and the grease pump is ready for use.

4.4 Minimum recommended air quality

The air quality should as a minimum satisfy the following conditions;

ISO 8573.1:2001 Compressed air -- Part 1:
Contaminants and purity classes.

Solid particle: Class 4

Water: Class 4 or better depending on the ambient temperature. (A water vapour pressure dew point at least 10 °C below the ambient temperature is recommended)

Oil: Class 5

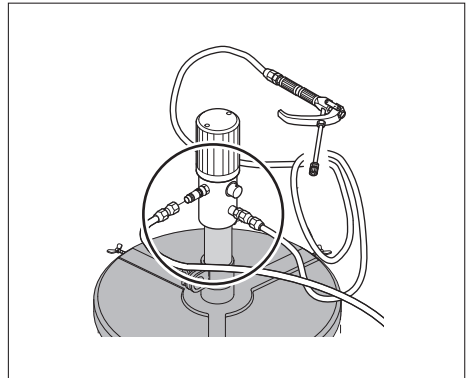
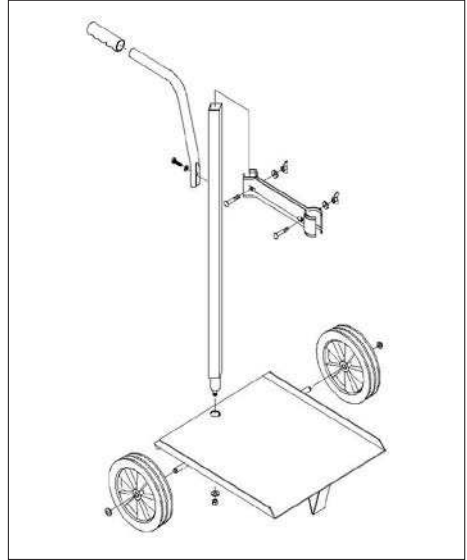
4.5 Operation of air-driven grease pumps LAGG 18AE, LAGG 50AE and LAGG 180AE

For LAGG 18AE only

1. Assemble the trolley and put the grease drum on the base. The trolley can be used for a 50 kg drum.
2. Connect the trolley bar members around the square trolley rod and the piston rod.
3. Attach the handle and secure it in position by means of the screw.

For all air driven grease pumps

1. Connect the grease delivery hose to the grease pump.
2. Check that all of the connections are attached securely.
3. Check that none of the hoses are damaged. Replace any damaged hoses immediately.
4. Connect the air inlet hose to the quick-connection nipple on the grease pump. Ensure that the inlet air pressure does not exceed 8 bar (120 psi). Installation of an air pressure regulator on the air inlet is recommended to increase the working life of the grease pump mechanism. The grease pump must be connected to a clean and dry air supply. An unfiltered air supply can cause the pump to stall or stop.
5. Squeeze the grease gun handle until grease is discharged from the outlet. All of the air has now been removed and the grease pump is ready for use.



5. After use

For LAGG 18AE, LAGG 50AE and LAGG 180AE only

1. Disconnect the air inlet hose.
2. Release the pressure from the grease pump by operating the grease gun handle.
3. Transfer any possible grease residue to the next grease drum.
4. Dispose of waste grease in an environmentally friendly manner.

6. Storage

Dry place without dust, storage in a well-ventilated dry room

- Shelf life: max. 24 months
- Relative humidity: < 65 %
- Storage temperature: +10 ... +40 °C
- No direct sunlight or UV radiation
- Protection from nearby sources of heat or cold

7. Transportation

Products should be carried out in the carrying case provided by SKF in all instances regardless of distance.

In order to ensure proper protection of the products during transportation, reloading and storage, they must be packed in their carrying cases or other packaging materials that protect the product from damage and loss.

The contents of this publication are the copyright of the publisher and may not be reproduced (even extracts) unless prior written permission is granted. Every care has been taken to ensure the accuracy of the information contained in this publication but no liability can be accepted for any loss or damage whether direct, indirect or consequential arising out of the use of the information contained herein.

Inhalt

CE Konformitätserklärung	11
1. Anwendung.....	12
2. Technische Beschreibung	12
2.1 Schmierfetteinfüllpumpen der Serie LAGF.....	12
2.2 Schmierstoffpumpen der Serie LAGG.....	12
3. Technische Daten	13
4. Bedienungsanleitung	14
4.1 Allgemeine Vorbereitung.....	14
4.2 Betrieb der manuell betriebenen Schmierstoffeinfüllpumpen LAGF 18 und LAGF 50	15
4.3 Betrieb der manuell betriebenen Schmierstoffpumpe LAGG 18M.....	15
4.4 Empfohlene Mindest-Luftqualität.....	15
4.5 Betrieb der mit Luft betriebenen Schmierstoffpumpen LAGG 18AE, LAGG 50AE und LAGG 180AE	16
5. Nach der Verwendung	16
6. Aufbewahrung	17
7. Transport	17



CE Konformitätserklärung LAGG & LAGF

Die SKF MPT, Meidoornkade 14, 3992 AE Houten, Niederlande erklärt hiermit unter unserer alleinigen Verantwortung, dass die in dieser Gebrauchsanweisung beschriebenen Produkte den folgenden Richtlinien und Normen entsprechen: MASCHINENRICHTLINIE 2006/42/EC außerdem stimmen sie mit den folgenden Normen überein:
EN ISO 12100:2010, DIN EN 809 :1998+A1:2009, EN ISO 4413:2010, EN ISO 4414:2010

Houten, in den Niederlanden, Januar 2024

Guillaume Dubois
Manager Quality and Compliance



1. Anwendung

		LAGG 18M	LAGF 18	LAGF 50	LAGG 18AE	LAGG 50AE	LAGG 180AE
Betrieb	Handbetrieb	X	X	X			
	Luftbetrieb				X	X	X
Trommel- größe	18 kg	X	X		X		
	50 kg			X		X	
	180 kg						X
Schmierfettarten	NLGI Klasse 0 – 2	X	X	X	X	X	X
Schlauch	3,5 m	X			X	X	X
Anschlussstyp	DIN 1283 Nippel		X	X			
	DIN 71412	X			X	X	X
Einschließlich Transportwagen					X		
Mit zusätzlichem Transportwagen verfügbar	LAGT 18-50	X	X	X		X	
Mit zusätzlichem Transportwagen verfügbar	LAGT 180						X

2. Technische Beschreibung

2.1 Schmierfetteinfüllpumpen der Serie LAGF

LAGF 18 und LAGF 50

Die Schmierfetteinfüllpumpen LAGF 18 und LAGF 50 sind zum Füllen von Abschmierpressen bestimmt, wie etwa der SKF 1077600 oder LAGH 400. Diese Pumpen können zum Füllen aller Schmierwerkzeuge verwendet werden, die über einen DIN 1283 Nippel verfügen.

Diese Pumpen werden per Hand durch das Heben und Senken des Handgriffs betrieben.

Die LAGF 18 eignet sich für die Verwendung mit SKF 18 kg-Standardtrommeln.

Die LAGF 50 eignet sich für die Verwendung mit SKF 50 kg-Standardtrommeln.

2.2 Schmierstoffpumpen der Serie LAGG

LAGG 18M

Die Schmierstoffpumpe LAGG 18M ist für Hochdruckerwendungen konzipiert.

Die LAGG 18M eignet sich für die Verwendung mit SKF 18 kg-Standardtrommeln.

Das Ventil am Ende des Schlauchs schließt an die Schmierstelle an. Die Pumpe wird per Hand durch das Heben und Senken des Handgriffs betrieben.

LAGG 18AE, LAGG 50AE und LAGG 180AE

Diese Schmierstoffpumpen sind für Hochdruckerwendungen konzipiert.

Die LAGG 18AE eignet sich für die Verwendung mit SKF 18 kg-Standardtrommeln.

Die LAGG 50AE eignet sich für die Verwendung mit SKF 50 kg-Standardtrommeln.

Die LAGG 180AE eignet sich für die Verwendung mit SKF 180 kg-Standardtrommeln.

Diese Pumpen müssen an eine Zufuhr komprimierter Luft angeschlossen werden.

Die Pumpe spendet Schmierstoff, wenn der Handgriff gedrückt wird. Wird der Handgriff locker gelassen, fließt kein weiterer Schmierstoff mehr nach. Die LAGG 18AE ist mit einem Transportwagen ausgestattet.

3. Technische Daten

Für handbetriebene Pumpen			
	LAGG 18M	LAGF 18	LAGF 50
Maximaler Druck	40 MPa	3 MPa	3 MPa
Volumen / Hub (circa)	1,6 cm ³	45 cm ³	45 cm ³
Geeignete Trommel: Innendurchmesser	265 – 285 mm	265 – 285 mm	350 – 385 mm
Geeignete Trommel: Maximale Innenhöhe	420 mm	420 mm	675 mm
Gewicht	6 kg	4 kg	6 kg

Für Pumpen mit Luftbetrieb			
	LAGG 18AE	LAGG 50AE	LAGG 180AE
Maximaler Luftdruck	8 bar	8 bar	8 bar
Minimaler Luftdruck	3 bar	3 bar	3 bar
Druckverhältnis	1:55	1:55	1:55
Maximaler Schmier- stoffauslass-Druck	42 MPa	42 MPa	42 MPa
Geeignete Trommel: Innendurchmesser	265 – 285 mm	350 – 385 mm	550 – 590 mm
Geeignete Trommel: Maximale Innenhöhe	420 mm	860 mm	860 mm
Gewicht	18 kg	12 kg	19 kg

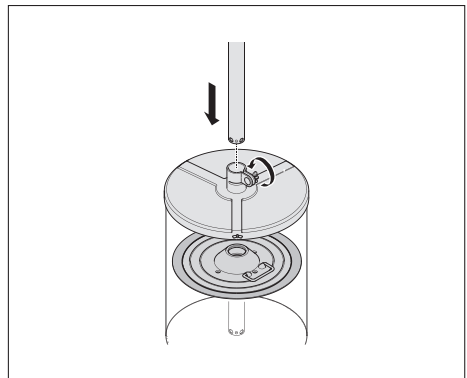
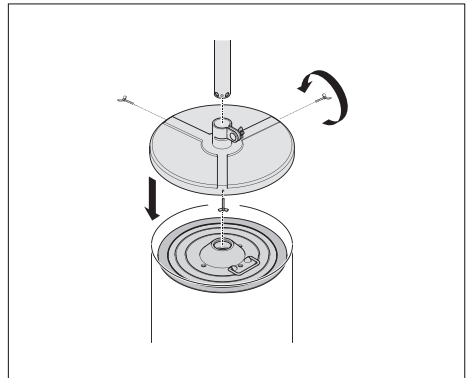
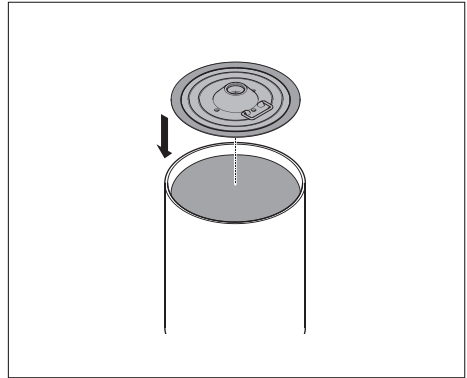
4. Bedienungsanleitung

4.1 Allgemeine Vorbereitung

Für alle Modelle

Schadstoffe können erhebliche Abnutzungen verursachen, die dann zum Ausfall der Pumpe führen können. Vermeiden Sie daher immer die Ablage der Kolbenstange (auch nur ganz kurzfristig) auf schmutzigen Oberflächen.

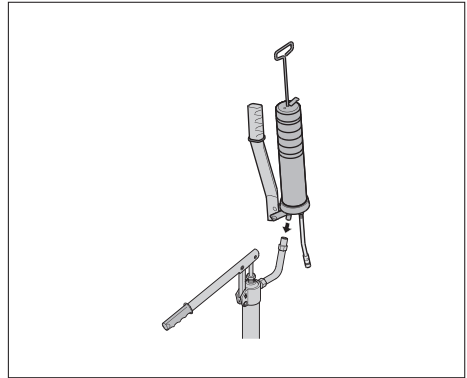
1. Abdeckung der Schmierstofftrommel entfernen.
2. Die Druckscheibe oben auf den Schmierstoff in der Trommel legen. Die Druckplatte so lange nach unten drücken, bis durch die Mittelöffnung der Platte Schmierstoff sichtbar wird.
3. Die Abdeckungsplatte oben auf der Trommel anbringen.
4. Mit den drei Flügelschrauben fest sichern. Sicherstellen, dass sich die Abdeckungsplatte genau in der Mitte befindet und gut an der Trommel befestigt ist.
5. Die Kolbenstange des Pumpmechanismus durch die Abdeckungsplatte und die Druckplatte einführen. Sicherstellen, dass die Kolbenstange ganz bis zum Boden der Trommel eingeführt wird.
6. Die Kolbenstange durch Festziehen der Klemmschraube an der Abdeckungsplatte befestigen.



4.2 Betrieb der manuell betriebenen Schmierstoffeinfüllpumpen LAGF 18 und LAGF 50

Eine Abschmierpresse oder ein anderes Schmierwerkzeug mit Hilfe der LAGF 18 oder LAGF 50 füllen

1. Den Füllnippel der Abschmierpresse in das Füllventil der Pumpe drücken.
2. Vor dem Füllen den Kolbengriff nicht zurückziehen, da dadurch Luft in die Abschmierpresse gelangen kann.
3. Während des Füllvorgangs darauf achten, dass der Füllnippel fest in das Füllventil gedrückt ist. Dadurch öffnet sich automatisch die Verschlussdüse des Ventils.
4. Die Abschmierpresse durch Bedienung des Handgriffs der Einfüllpumpe füllen. Die Abschmierpresse ist voll, wenn der Widerstand des Handgriffs der Einfüllpumpe höher wird. Zum Füllen einer leeren Abschmierpresse sind etwa 10 Hübe erforderlich.



4.3 Betrieb der manuell betriebenen Schmierstoffpumpe LAGG 18M

1. Den Schmierstoffzufuhr-Schlauch an die Schmierstoffpumpe anschließen.
2. Kontrollieren, ob alle Verbindungsteile sicher angeschlossen sind.
3. Den Schmierstoffzufuhr-Schlauch auf Beschädigungen überprüfen. Einen beschädigten Schlauch sofort austauschen.
4. Den Handgriff bedienen, bis Schmierstoff aus der Öffnung tritt. Nun wurde alle Luft entfernt und die Schmierstoffpumpe ist betriebsbereit.

4.4 Empfohlene Mindest-Luftqualität

Die Luftqualität sollte mindestens folgenden Normen genügen:

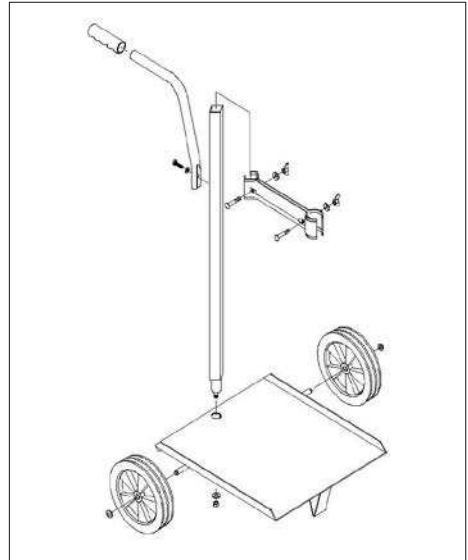
ISO 8573.1:2001 Druckluft – Teil 1:
Verschmutzungen und Reinheitsklassen.

Festkörper:	Klasse 4
Wasser:	Klasse 4 oder besser, je nach Umgebungstemperatur. (Ein Wasserdampf-Drucktaupunkt von mindestens 10 °C unter der Umgebungstemperatur wird empfohlen)
Öl:	Klasse 5

4.5 Betrieb der mit Luft betriebenen Schmierstoffpumpen LAGG 18AE, LAGG 50AE und LAGG 180AE

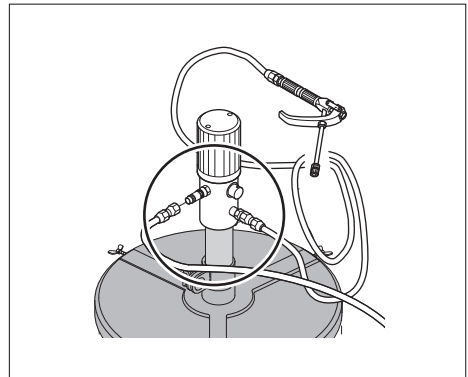
Nur für die Pumpe LAGG 18AE

1. Den Transportwagen aufbauen und die Schmierstoffpumpe auf die Grundfläche stellen. Den Transportwagen eignet sich für eine 50 kg-Standardtrommel.
2. Die Stäbe des Transportwagens um die runden Transportwagen-Stange und die Kolbenstange anbringen.
3. Den Handgriff aufsetzen und seine Position mit Hilfe der Schraube fixieren.



Für alle mit Luft betriebenen Schmierstoffpumpen

1. Den Schmierstoffzufuhr-Schlauch an die Schmierstoffpumpe anschließen.
2. Kontrollieren, ob alle Verbindungsteile sicher angeschlossen sind.
3. Alle Schläuche auf Beschädigungen überprüfen. Einen beschädigten Schlauch sofort austauschen.
4. Den Lufteinlass-Schlauch an den Schnellanschlussnippel der Schmierstoffpumpe anschließen. Sicherstellen, dass der Druck der eingelassenen Luft nicht 8 bar überschreitet. Zur Verlängerung der Lebensdauer des Schmierstoffpumpen-Mechanismus empfiehlt sich die Anbringung eines Luftdruckreglers am Lufteinlass. Die Schmierpumpe muss an saubere und trockene Druckluft angeschlossen werden. Nicht gefilterte Druckluft kann die Pumpe versagen lassen oder unterbrechen.
5. Den Griff der Abschmierpresse so lange drücken, bis am Ende des Schmierrohres Schmiermittel abgegeben wird. Nun wurde alle Luft entfernt und die Schmierstoffpumpe ist betriebsbereit.



5. Nach der Verwendung

Nur für LAGG 18AE, LAGG 50AE und LAGG 180AE

1. Den Lufteinlass-Schlauch abnehmen.
2. Durch Betrieb des Griffs der Abschmierpresse den Druck aus der Schmierstoffpumpe lassen.
3. Eventuelle Schmierstoffreste in die nächste Schmierstofftrommel leiten.
4. Nicht gebrauchten Schmierstoff umweltfreundlich entsorgen.

6. Aufbewahrung

Trockene und staubfreie Aufbewahrung in einem gut belüfteten Raum

- Lagerbeständigkeit: max. 24 Monate
- Relative Luftfeuchtigkeit: < 65 %
- Lagertemperatur: +10 bis +40 °C
- Keine direkte Sonneneinstrahlung oder UV-Strahlung
- Schutz vor Wärme- bzw. Kältequellen

7. Transport

Bei sämtlichen Transportmitteln und Entfernungen hat der Transport im Behälter des Herstellers zu erfolgen.

Um die Sicherheit der Produkte beim Transport, Umladen und Aufbewahren der Produkte zu gewährleisten, müssen diese in Behälter, andere Komponenten und Materialien verpackt sein, die die Produkte vor Beschädigung und Verlust schützen.

Nachdruck, auch auszugsweise, nur mit unserer vorherigen schriftlichen Genehmigung gestattet. Die Angaben in dieser Druckschrift wurden mit größter Sorgfalt auf ihre Richtigkeit hin überprüft. Trotzdem kann keine Haftung für Verluste oder Schäden irgendwelcher Art übernommen werden, die sich mittelbar oder unmittelbar aus der Verwendung der hier enthaltenen Informationen ergeben.

Índice

Declaración de conformidad CE	19
1. Aplicación	20
2. Descripción	20
2.1 Bombas engrasadoras serie LAGF.....	20
2.2 Bombas de grasa serie LAGG.....	20
3. Datos técnicos.....	21
4. Instrucciones de funcionamiento	22
4.1 Preparación general.....	22
4.2 Funcionamiento de las bombas engrasadoras accionadas manualmente LAGF 18 y LAGF 50....	23
4.3 Funcionamiento de la bomba de grasa accionada manualmente LAGG 18M.....	23
4.4 Calidad del aire mínima recomendada.....	23
4.5 Funcionamiento de las bombas de grasa accionadas por aire LAGG 18AE, LAGG 50AE y LAGG 180AE	24
5. Después del uso.....	24
6. Almacenamiento	25
7. Transporte.....	25



Declaración de conformidad CE LAGG & LAGF

SKF MPT, Meidoornkade 14, 3992 AE Houten,
Países Bajos, declara bajo su exclusiva
responsabilidad que los productos descritos en
estas instrucciones de uso observan lo dispuesto
en las condiciones establecidas en la(s) siguiente(s)
Directiva(s):

DIRECTIVA DE MÁQUINAS 2006/42/CE

y cumplen con las siguientes normas:

EN ISO 12100:2010, DIN EN 809 :1998+A1:2009,

EN ISO 4413:2010, EN ISO 4414:2010

Houten, Países Bajos, enero de 2024

Guillaume Dubois
Jefe de calidad y cumplimiento



1. Aplicación

		LAGG 18M	LAGF 18	LAGF 50	LAGG 18AE	LAGG 50AE	LAGG 180AE
Manual de	funcionamiento	X	X	X			
	accionado por aire				X	X	X
Tamaño del bidón	18 kg	X	X		X		
	50 kg			X		X	
	180 kg						X
Tipo de grasa	Clase NLGI 0-2	X	X	X	X	X	X
Tubo	3,5 m (11.4 ft)	X			X	X	X
Tipo de conexión	Boquilla DIN 1283		X	X			
	DIN 71412	X			X	X	X
Carro incluido					X		
Carrito opcional	LAGT 18-50	X	X	X		X	
Carrito opcional	LAGT 180						X

2. Descripción

2.1 Bombas engrasadoras serie LAGF

LAGF 18 y LAGF 50

Las bombas engrasadoras LAGF 18 y LAGF 50 están diseñadas para llenar pistolas engrasadoras como la SKF 1077600 o la LAGH 400. Estas bombas pueden usarse para llenar todo tipo de herramientas engrasadoras que estén equipadas con una boquilla DIN 1283. Estas bombas se accionan manualmente moviendo el mango arriba y abajo.

El modelo LAGF 18 es adecuado para utilizarlo con bidones SKF de 18 kg.

El modelo LAGF 50 es adecuado para utilizarlo con bidones SKF de 50 kg.

2.2 Bombas de grasa serie LAGG

LAGG 18M

La bomba de grasa LAGG 18M está diseñada para aplicaciones de alta presión.

El modelo LAGG 18M es adecuado para utilizarlo con bidones SKF de 18 kg.

La boquilla del extremo del tubo se conecta al punto de lubricación. La bomba se acciona manualmente moviendo el mango arriba y abajo.

LAGG 18AE, LAGG 50AE y LAGG 180AE

Estas bombas de grasa están diseñadas para aplicaciones de alta presión.

El modelo LAGG 18AE es adecuado para utilizarlo con bidones SKF de 18 kg.

El modelo LAGG 50AE es adecuado para utilizarlo con bidones SKF de 50 kg.

El modelo LAGG 180AE es adecuado para utilizarlo con bidones SKF de 180 kg.

Estas bombas deben conectarse a un suministro de aire comprimido.

La bomba suministra grasa cuando se presiona el mango. El flujo de grasa se detiene cuando se suelta el mango. El modelo LAGG 18AE está equipado con un carro.

3. Datos técnicos

Bombas manuales			
	LAGG 18M	LAGF 18	LAGF 50
Presión máxima	40 MPa (5 800 psi)	3 MPa (430 psi)	3 MPa (430 psi)
Volumen / carrera (aproximados)	1,6 cm ³ (0.056 US fl. oz.)	45 cm ³ (1.5 US fl. oz.)	45 cm ³ (1.5 US fl. oz.)
Bidón adecuado: diámetro interno	265 – 285 mm (10.4 – 11.2 pulg.)	265 – 285 mm (10.4 – 11.2 pulg.)	350 – 385 mm (13.8 – 15.2 pulg.)
Bidón adecuado: altura interna máxima	420 mm (16.5 pulg.)	420 mm (16.5 pulg.)	675 mm (26.6 pulg.)
Peso	6 kg (13.2 lb)	4 kg (8.8 lb)	6 kg (13.2 lb)

Bombas accionadas por aire			
	LAGG 18AE	LAGG 50AE	LAGG 180AE
Presión máxima del aire	8 bar (120 psi)	8 bar (120 psi)	8 bar (120 psi)
Presión mínima del aire	3 bar (40 psi)	3 bar (40 psi)	3 bar (40 psi)
Coefficiente de presión	1:55	1:55	1:55
Presión máxima de salida de grasa	42 MPa (6 090 psi)	42 MPa (6 090 psi)	42 MPa (6 090 psi)
Bidón adecuado: diámetro interno	265 – 285 mm (10.4 – 11.2 pulg.)	350 – 385 mm (13.8 – 15.2 pulg.)	550 – 590 mm (21.7 – 23.2 pulg.)
Bidón adecuado: altura interna máxima	420 mm (16.5 pulg.)	860 mm (33.9 pulg.)	860 mm (33.9 pulg.)
Peso	18 kg (39.7 lb)	12 kg (26.5 lb)	19 kg (41.8 lb)

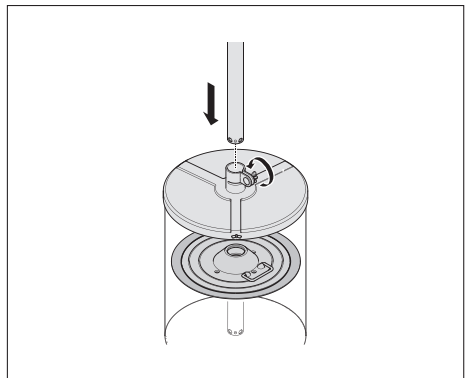
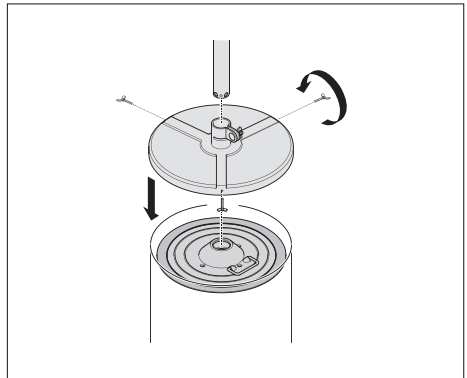
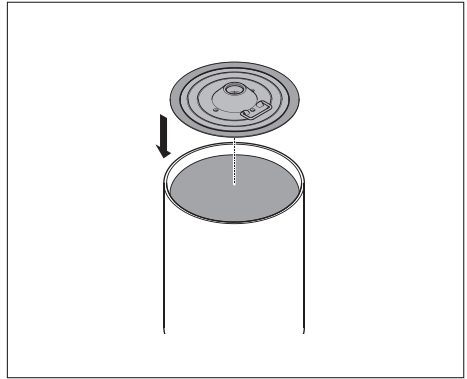
4. Instrucciones de funcionamiento

4.1 Preparación general

Para todos los modelos

La contaminación causará el desgaste, y finalmente el fallo, de la bomba. Evite que nadie coloque en ningún momento el émbolo sobre una superficie sucia.

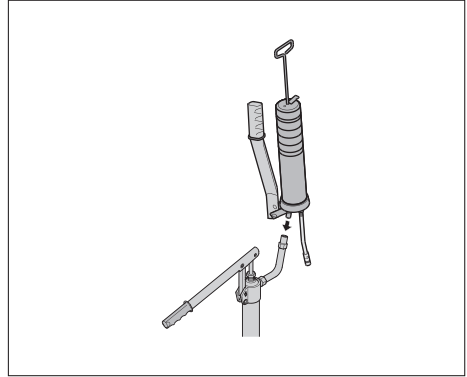
1. Retire la tapa del bidón de grasa.
2. Coloque el plato de guía en la parte superior de la grasa en el bidón. Empuje la placa de guía hacia abajo hasta que se vea la grasa a través de la abertura central de la placa.
3. Ajuste la placa de cierre en la parte superior del bidón.
4. Apriete los tres tornillos de mariposa para asegurar la parte superior del bidón. Compruebe que la placa de cierre está centrada y fijada de forma segura al bidón.
5. Inserte el vástago del émbolo del mecanismo de la bomba a través de la placa de cierre y del plato de guía. Compruebe que el vástago del émbolo penetre hasta el fondo del bidón.
6. Asegure el vástago del émbolo a la placa de cierre apretando el tornillo de fijación.



4.2 Funcionamiento de las bombas engrasadoras accionadas manualmente LAGF 18 y LAGF 50

Llenado de una pistola engrasadora u otra herramienta engrasadora utilizando el modelo LAGF 18 o LAGF 50

1. Empuje el racor de llenado de la pistola engrasadora dentro de la boquilla de llenado de la bomba.
2. No retraiga el émbolo de la pistola engrasadora antes del llenado ya que esto puede ocasionar que quede aire dentro de la pistola engrasadora.
3. Durante el llenado asegúrese de que el racor de llenado es empujado a presión dentro de la boquilla de llenado. Esto abrirá automáticamente la válvula de cierre que hay en la boquilla de llenado.
4. Llene la pistola engrasadora accionando el mango de la bomba de llenado. La pistola engrasadora estará llena cuando aumente la resistencia del mango de la bomba de llenado. Se requieren aproximadamente 10 carreras para llenar una pistola engrasadora.



4.3 Funcionamiento de la bomba de grasa accionada manualmente LAGG 18M

1. Conecte la manguera de descarga de grasa a la bomba de grasa.
2. Compruebe que todas las conexiones están fijadas de modo seguro.
3. Compruebe que la manguera de descarga de grasa no está dañada. Sustituya inmediatamente las mangueras dañadas.
4. Accione el mango hasta que empiece a salir grasa. Todo el aire habrá sido eliminado y la bomba de grasa estará lista para su uso.

4.4 Calidad del aire mínima recomendada

La calidad del aire debe satisfacer como mínimo las siguientes condiciones:

ISO 8573.1:2001 Aire comprimido -- Parte 1:
Contaminantes y clases de pureza.

Partículas sólidas: clase 4

Agua: clase 4 o superior en función de la temperatura ambiente.
(se recomienda un punto de rocío de la presión del vapor de agua de al menos 10° C por debajo de la temperatura ambiente)

Aceite: clase 5

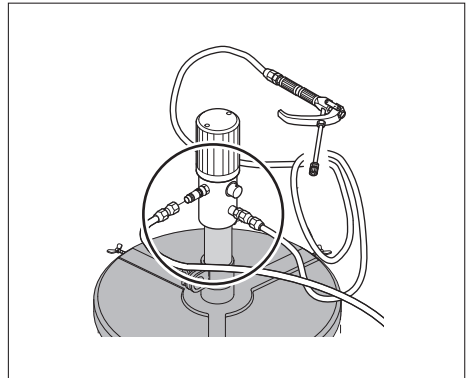
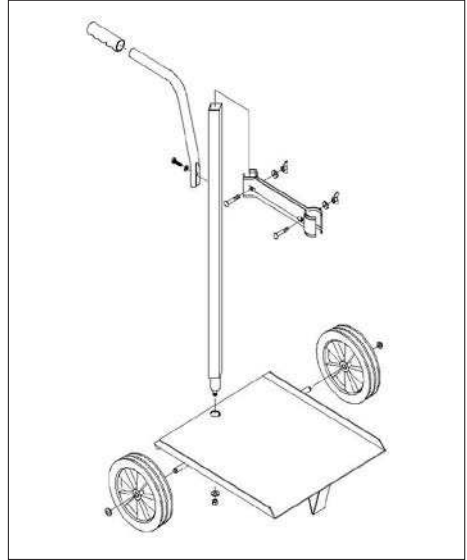
4.5 Funcionamiento de las bombas de grasa accionadas por aire LAGG 18AE, LAGG 50AE y LAGG 180AE

Sólo para el modelo LAGG 18AE

1. Monte el carro y ponga el bidón de grasa sobre la base. El carro puede utilizarse para un bidón de 50 kg.
2. Conecte las piezas de barras del carro alrededor del vástago del carro cuadrado y del vástago del émbolo
3. Acople el mango y asegúrelo en su sitio mediante el tornillo.

Todas las demás bombas accionadas por aire

1. Conecte la manguera de descarga de grasa a la bomba de grasa.
2. Compruebe que todas las conexiones están fijadas de modo seguro.
3. Compruebe que ninguna de las mangueras está dañada. Sustituya inmediatamente cualquier manguera dañada.
4. Conecte la manguera de entrada de aire a la boquilla de conexión rápida de la bomba de grasa. Compruebe que la presión de entrada de aire no excede de 8 bar. Se recomienda la instalación de un regulador de presión del aire en la entrada de aire para aumentar la duración de la bomba de grasa. La bomba de grasa debe conectarse a un suministro de aire limpio y seco. Un suministro de aire no filtrado puede hacer que la bomba se cale o se pare.
5. Presione el mango de la pistola engrasadora hasta que empiece a salir grasa. Todo el aire habrá sido eliminado y la bomba de grasa estará lista para su uso.



5. Después del uso

Sólo los modelos LAGG 18AE, LAGG 50AE y LAGG 180AE

1. Desconecte la manguera de entrada de aire.
2. Suelte la presión de la bomba de grasa accionando el mango de la pistola engrasadora.
3. Transfiera cualquier posible resto de grasa al bidón siguiente.
4. Deseche la grasa sobrante de forma respetuosa con el medio ambiente.

6. Almacenamiento

Lugar seco sin polvo, almacenamiento en una sala seca y bien ventilada

- Vida útil máx. 24 meses
- Humedad relativa < 65 %
- Temperatura de almacenamiento: +10 ... +40 °C
- Sin luz solar directa ni radiación UV
- Protección contra fuentes de calor o frío cercanas

7. Transporte

El transporte de los productos se realiza en el contenedor del fabricante por todos los medios de transporte a cualquier distancia.

Los productos deben ser embalados en contenedores y otros componentes y materiales que protejan el producto de daños y pérdidas, con el fin de garantizar su seguridad durante el transporte, la recarga y el almacenamiento.

El contenido de esta publicación es propiedad de los editores y no puede reproducirse (incluso parcialmente) sin autorización previa por escrito. Se ha tenido el máximo cuidado para garantizar la exactitud de la información contenida en esta publicación, pero no se acepta ninguna responsabilidad por pérdidas o daños, ya sean directos, indirectos o consecuentes, que se produzcan como resultado del uso de dicha información.

Table des matières

Déclaration de conformité UE	27
LAGG & LAGF	27
1. Application.....	28
2. Description	28
2.1 Pompes de remplissage de graisse séries LAGF.....	28
2.2 Pompes à graisse séries LAGG.....	28
3. Fiche technique.....	29
4. Mode d'emploi	30
4.1 Préparation générale	30
4.2 Fonctionnement des pompes de remplissage de graisse manuelles LAGF 18 et LAGF 50	31
4.3 Fonctionnement de la pompe à graisse manuelle LAGG 18 M	31
4.4 Qualité d'air minimale recommandée.....	31
4.5 Fonctionnement des pompes à graisse hydropneumatiques LAGG 18AE, LAGG 50AE et LAGG 180AE	32
5. Après emploi.....	32
6. Stockage.....	33
7. Transport	33



Déclaration de conformité UE LAGG & LAGF

Nous, SKF MPT, Meidoornkade 14,
3992 AE Houten, Pays-Bas déclarons sous notre
responsabilité que les produits décrits dans ces
instructions d'utilisation sont conformes aux
conditions de la ou des directive(s) :
DIRECTIVE MACHINES 2006/42/EC
et sont en conformité avec les normes suivantes :
EN ISO 12100:2010, DIN EN 809 :1998+A1:2009,
EN ISO 4413:2010, EN ISO 4414:2010

Houten, Pays-Bas, Janvier 2024

Guillaume Dubois
Responsable Qualité et Conformité



1. Application

		LAGG 18M	LAGF 18	LAGF 50	LAGG 18AE	LAGG 50AE	LAGG 180AE
Manoeuvre	commande manuelle	X	X	X			
	hydropneumatique				X	X	X
Taille du fût	18 kg	X	X		X		
	50 kg			X		X	
	180 kg						X
Type de graisse	NLGI classe 0-2	X	X	X	X	X	X
Tuyau	3,5 m	X			X	X	X
Type de raccordement	Raccord DIN 1283		X	X			
	DIN 71412	X			X	X	X
Chariot compris					X		
Chariot en option	LAGT 18-50	X	X	X		X	
Chariot en option	LAGT 180						X

2. Description

2.1 Pompes de remplissage de graisse séries LAGF

LAGF 18 et LAGF 50

Les pompes de remplissage LAGF 18 et LAGF 50 ont été conçues pour remplir les pompes à graisse tels les modèles SKF 1077600 ou LAGH 400.

Ces pompes peuvent être utilisées pour remplir tous les outils de graissage qui sont équipés d'un raccord 1283. Ces pompes fonctionnent manuellement en levant et en abaissant la poignée.

La LAGF 18 peut être utilisée avec les fûts SKF standard de 18 kg.

La LAGF 50 peut être utilisée avec les fûts SKF standard de 50 kg.

2.2 Pompes à graisse séries LAGG

LAGG 18M

La pompe à graisse LAGG 18M a été conçue pour être utilisée dans des applications à haute pression. La LAGG 18M peut être utilisée avec les fûts SKF standard de 18 kg. Le raccord situé à l'extrémité du tuyau permet de la brancher sur le point de lubrification. Cette pompe fonctionne manuellement en levant et en abaissant la poignée.

LAGG 18AE, LAGG 50AE et LAGG 180AE

Ces pompes à graisse ont été conçues pour être utilisées dans des applications à haute pression. La LAGG 18AE peut être utilisée avec les fûts SKF standard de 18 kg. La LAGG 50AE peut être utilisée avec les fûts SKF standard de 50 kg. La LAGG 180AE peut être utilisée avec les fûts SKF standard de 180 kg.

Ces pompes doivent être connectées à un circuit d'air comprimé. La pompe envoie de la graisse lorsque la poignée est enfoncée. Le flux de graisse s'arrête lorsque la poignée est relâchée.

La LAGG 18AE est équipée d'un chariot.

3. Fiche technique

Pour les pompes manuelles			
	LAGG 18M	LAGF 18	LAGF 50
Pression maximale	40 MPa	3 MPa	3 MPa
Volume/coup (estimation)	1,6 cm ³	45 cm ³	45 cm ³
Fût approprié: diamètre intérieur	265 – 285 mm	265 – 285 mm	350 – 385 mm
Fût approprié: hauteur intérieure maximale	420 mm	420 mm	675 mm
Poids	6 kg	4 kg	6 kg

Pour les pompes hydropneumatiques			
	LAGG 18AE	LAGG 50AE	LAGG 180AE
Pression d'air maximale	8 bar	8 bar	8 bar
Pression d'air minimale	3 bar	3 bar	3 bar
Rapport de pression	1:55	1:55	1:55
Pression de sortie maximale de graisse	42 MPa	42 MPa	42 MPa
Fût approprié: diamètre intérieur	265 – 285 mm	350 – 385 mm	550 – 590 mm
Fût approprié: hauteur intérieure	420 mm	860 mm	860 mm
Poids	18 kg	12 kg	19 kg

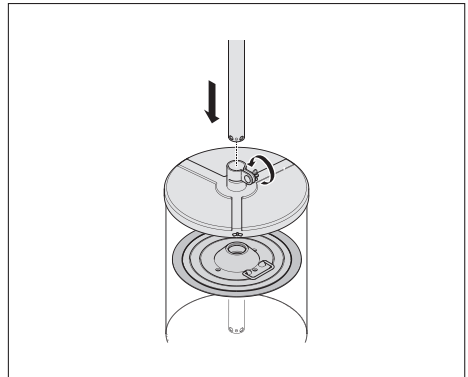
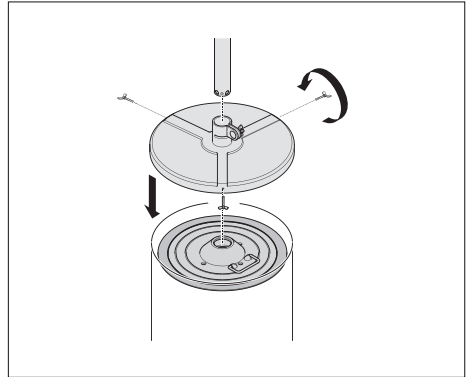
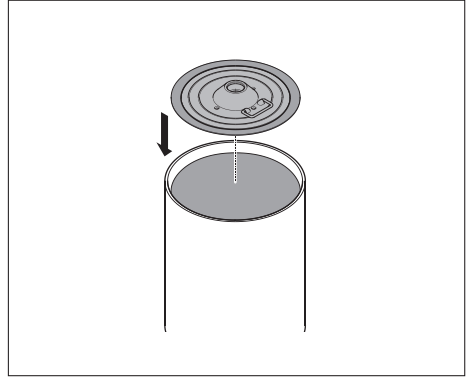
4. Mode d'emploi

4.1 Préparation générale

Pour tous les modèles

La pollution peut causer une usure prématurée, et des dommages irrémédiables à la pompe. Afin de prévenir cela veillez à ne jamais mettre le piston en contact avec des matières sales.

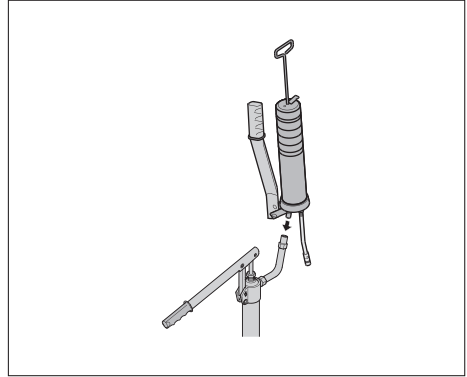
1. Retirer le couvercle du fût de graisse.
2. Placer la plaque du piston sur la graisse dans le fût. Poussez cette plaque vers le bas jusqu'à ce que de la graisse soit visible par l'orifice central de la plaque.
3. Fixer la plaque de fermeture sur la partie supérieure du fût.
4. Vissez les trois vis papillon afin de bien fixer la partie supérieure du fût. Vérifiez que la plaque de fermeture soit bien centrée et fixée sur le fût.
5. Insérez la tige du piston de la pompe à travers la plaque de fermeture et la plaque du piston. Vérifiez que la tige du piston pénètre jusqu'au fond du seau.
6. Fixez la tige du piston sur la plaque de fermeture en serrant la vis de blocage.



4.2 Fonctionnement des pompes de remplissage de graisse manuelles LAGF 18 et LAGF 50

Remplissage d'un pistolet à graisse ou autre outil de graissage à l'aide de la LAGF 18 ou LAGF 50

1. Poussez le raccord de remplissage du pistolet dans l'embout de la pompe.
2. Ne rentrez pas le levier du piston de la pompe à graisse avant d'avoir terminé le remplissage, sinon de l'air pourrait s'introduire dans la pompe à graisse.
3. Pendant le remplissage, vérifiez que le raccord de remplissage est enclenché dans l'embout. La vanne de coupure installée dans l'embout s'ouvrira automatiquement.
4. Remplissez la pompe à graisse en actionnant le levier de la pompe de remplissage. Elle est pleine lorsque le levier de la pompe de remplissage rencontre une résistance plus élevée. Environ 10 coups sont nécessaires pour remplir un pistolet de graissage vide.



4.3 Fonctionnement de la pompe à graisse manuelle LAGG 18 M

1. Raccordez le flexible du pistolet graisseur à la pompe de graissage.
2. Vérifiez que tous les raccordements sont solidement fixés.
3. Vérifiez que le flexible de fourniture de graisse n'est pas endommagé. Remplacez immédiatement les flexibles endommagés.
4. Actionnez le levier du pistolet graisseur jusqu'à ce que de la graisse sorte.
La totalité de l'air est maintenant sortie et la pompe de graissage peut être utilisée.

4.4 Qualité d'air minimale recommandée

La qualité de l'air doit satisfaire, au minimum, les conditions suivantes :

ISO 8573.1:2001 Air comprimé – Partie 1 :
Contaminants et classes de pureté.

Particules solides : Classe 4

Eau : Classe 4 ou supérieure selon la température ambiante. (Un point de rosée de pression de vapeur d'eau inférieur d'au moins 10 °C à la température ambiante est recommandé)

Huile : Classe 5

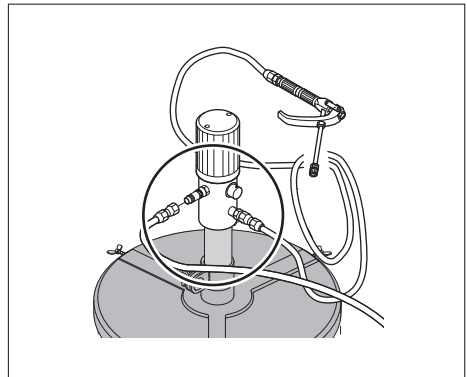
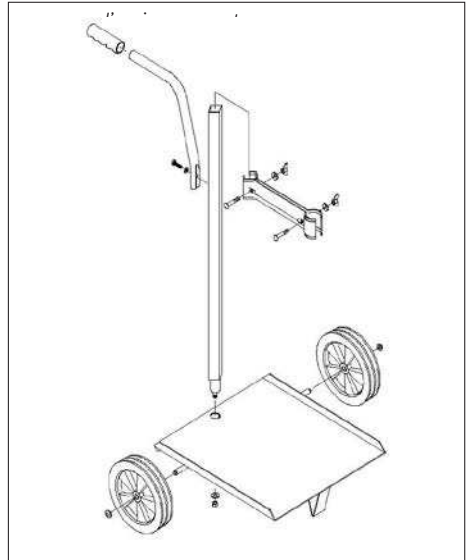
4.5 Fonctionnement des pompes à graisse hydro-pneumatiques LAGG 18AE, LAGG 50AE et LAGG 180AE

Pour les LAGG 18AE exclusivement

1. Montez le chariot et placez le fût de graisse sur la base. Le trolley peut être utilisé pour un tambour de 50 kg.
2. Connectez les parties de la barre du chariot autour de la tige du chariot carré et la tige du piston.
3. Fixez la poignée et mettez-la en place grâce à la vis.

Pour toutes les pompes hydro-pneumatiques

1. Raccordez le flexible du pistolet graisseur à la pompe de graissage.
2. Vérifiez que tous les raccordements sont solidement fixés.
3. Vérifiez qu'aucun flexible ne fuit. Remplacer immédiatement ceux qui seraient endommagés.
4. Raccordez le flexible d'entrée d'air à l'embout de raccordement d'air sur la pompe de graissage. Vérifiez que la pression d'entrée d'air ne dépasse pas 8 bars. Il est recommandé de placer une soupape régulatrice de pression dans l'entrée d'air, afin d'augmenter la longévité de la pompe de graissage. La pompe de graissage doit être raccordée à une prise d'air propre et sèche. Une prise d'air non filtré peut provoquer le calage ou l'arrêt de la pompe.
5. Actionnez le levier du pistolet graisseur jusqu'à ce que de la graisse sorte. La totalité de l'air est maintenant sortie et la pompe de graissage peut être utilisée.



5. Après emploi

Pour LAGG 18AE, LAGG 50AE et LAGG 180AE exclusivement

1. Déconnectez le flexible d'entrée d'air.
2. Relâchez la pression d'air de la pompe de graissage en actionnant le levier du pistolet graisseur.
3. Transférez autant que possible les restes de graisse dans le fût suivant.
4. Débarrassez-vous de la graisse usée dans des conditions inoffensives pour

6. Stockage

Endroit sec sans poussière ; stockage dans une pièce sèche bien aérée

- Durée de stockage : max. 24 mois
- Humidité relative : <65 %
- Température de stockage : +10 ... +40 °C
- Aucune lumière du soleil directe et aucun rayonnement UV
- Protection contre les sources de chaleur ou de froid à proximité

7. Transport

Le transport des produits est effectué dans le conteneur du fabricant, quels que soient le moyen de transport et la distance.

Les produits doivent être emballés dans des conteneurs avec des composants et matériaux les protégeant contre les dommages et pertes, afin d'assurer leur sécurité pendant le transport, le rechargement et le stockage.

Le contenu de cette publication est soumis au copyright de l'éditeur et sa reproduction, même partielle, est interdite sans autorisation écrite préalable. Le plus grand soin a été apporté à l'exactitude des informations données dans cette publication mais SKF décline toute responsabilité pour les pertes ou dommages directs ou indirects découlant de l'utilisation du contenu du présent document.

Indice

Dichiarazione di conformità CE	35
1. Applicazione.....	36
2. Descrizione	36
2.1 Pompe di caricamento serie LAGF.....	36
2.2 Pompe di ingrassaggio serie LAGG.....	36
3. Dati tecnici	37
4. Istruzioni di funzionamento.....	38
4.1 Preparazione generale.....	38
4.2 Funzionamento delle pompe di caricamento LAGF 18 e LAGF 50 azionate manualmente.....	39
4.3 Funzionamento della pompa di ingrassaggio LAGG 18M azionata manualmente	39
4.4 Minima qualità dell'aria raccomandata.....	39
4.5 Funzionamento delle pompe di ingrassaggio ad aria LAGG 18AE, LAGG 50AE e LAGG 180AE...	40
5. Dopo l'uso.....	40
6. Stoccaggio	41
7. Trasporto.....	41



Dichiarazione di conformità CE LAGG & LAGF

Noi, SKF MPT, Meidoornkade 14, 3992 AE Houten, Paesi Bassi dichiariamo sotto la nostra responsabilità con la presente che i prodotti descritti in queste istruzioni per l'uso sono conformi alle condizioni delle seguenti direttive: DIRETTIVA MACCHINE 2006/42/EC e sono conformi ai seguenti standard: EN ISO 12100:2010, DIN EN 809 :1998+A1:2009, EN ISO 4413:2010, EN ISO 4414:2010

Houten, Paesi Bassi, Gennaio 2024

Guillaume Dubois
Responsabile Qualità e Conformità



1. Applicazione

		LAGG 18M	LAGF 18	LAGF 50	LAGG 18AE	LAGG 50AE	LAGG 180AE
Funzionamento	manuale	X	X	X			
	azionata ad aria				X	X	X
Dimensioni del fusto	18 kg	X	X		X		
	50 kg			X		X	
	180 kg						X
Tipo di grasso lubrificante	NLGI categoria 0-2	X	X	X	X	X	X
Tubo flessibile	3,5 m	X			X	X	X
Tipo collegamento	DIN 1283 raccordo		X	X			
	DIN 71412	X			X	X	X
Compreso il carrello					X		
Carrello opzionale	LAGT 18-50	X	X	X		X	
Carrello opzionale	LAGT 180						X

2. Descrizione

2.1 Pompe di caricamento serie LAGF

LAGF 18 e LAGF 50

Le pompe di caricamento LAGF 18 e LAGF 50 sono state progettate per caricare le pistole di ingrassaggio, ad esempio la SKF 1077600 o la LAGH 400. Queste pompe si possono usare per caricare tutti gli strumenti di ingrassaggio dotati di un raccordo DIN 1283. Queste pompe vengono azionate manualmente spostando l'impugnatura in alto e in basso. La LAGF 18 è adatta per fusti standard SKF da 18 kg. La LAGF 50 è adatta per fusti standard SKF da 50 kg.

2.2 Pompe di ingrassaggio serie LAGG

LAGG 18M

La pompa di ingrassaggio LAGG 18M è stata progettata per applicazioni ad alta pressione. La LAGF 18M è adatta per fusti standard SKF da 18 kg. L'ugello alla fine del tubo si collega al punto di lubrificazione. La pompa viene azionata manualmente spostando l'impugnatura in alto e in basso.

LAGG 18AE, LAGG 50AE e LAGG 180AE

Queste pompe di ingrassaggio sono state progettate per applicazioni ad alta pressione.

La LAGF 18AE è adatta per fusti standard SKF da 18 kg.

La LAGG 50AE è adatta per fusti standard SKF da 50 kg.

La LAGG 180AE è adatta per fusti standard SKF da 180 kg.

Queste pompe devono essere collegate ad un'alimentazione di aria compressa. La pompa eroga grasso quando si stringe l'impugnatura. Il flusso di grasso si arresta quando si rilascia l'impugnatura. La LAGG 18AE è dotata di carrello.

3. Dati tecnici

Per pompe manuali			
	LAGG 18M	LAGF 18	LAGF 50
Pressione massima	40 MPa	3 MPa	3 MPa
Volume / corsa (circa)	1,6 cm ³	45 cm ³	45 cm ³
Fusto adatto: diametro interno	265 – 285 mm	265 – 285 mm	350 – 385 mm
Fusto adatto: altezza interna max.	420 mm	420 mm	675 mm
Peso	6 kg	4 kg	6 kg

Per pompe azionate ad aria			
	LAGG 18AE	LAGG 50AE	LAGG 180AE
Pressione massima dell'aria	8 bar	8 bar	8 bar
Pressione minima dell'aria	3 bar	3 bar	3 bar
Rapporto di pressione	1:55	1:55	1:55
Pressione di uscita max. del grasso	42 MPa	42 MPa	42 MPa
Fusto adatto: diametro interno	265 – 285 mm	350 – 385 mm	550 – 590 mm
Fusto adatto: altezza interna max.	420 mm	860 mm	860 mm
Peso	18 kg	12 kg	19 kg

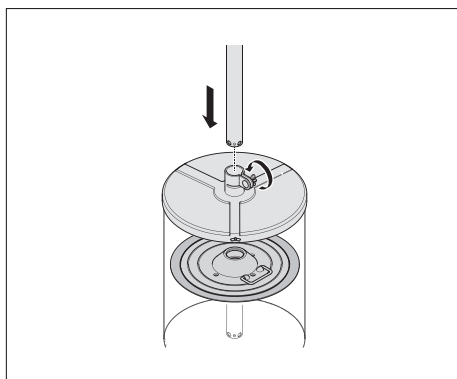
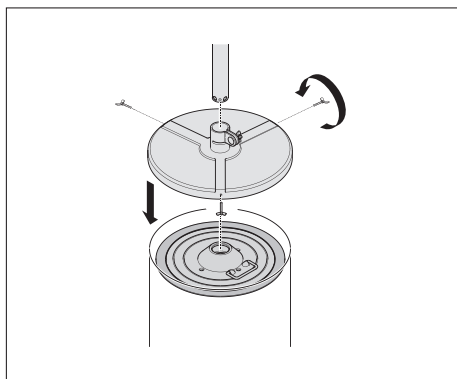
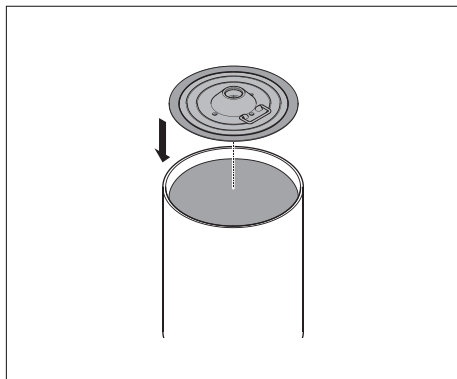
4. Istruzioni di funzionamento

4.1 Preparazione generale

Per tutti i modelli

La contaminazione usura il pompante e danneggia quindi la pompa. Per evitare questo l'asta del pistoncino deve essere sempre appoggiata (temporaneamente) su una superficie pulita.

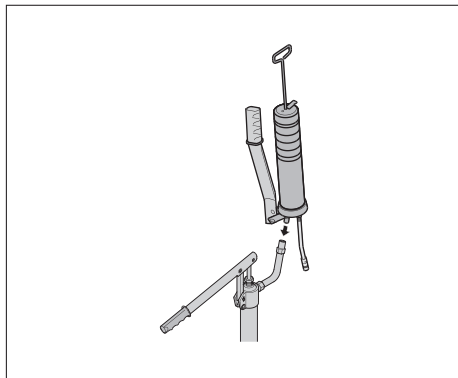
1. Aprire il fusto del grasso.
2. Posizionare il disco attuatore sulla parte superiore del grasso nel fusto. Spingerlo verso il basso, sino alla comparsa del grasso dall'apertura centrale del disco.
3. Posizionare la piastra di copertura sulla sommità del fusto.
4. Fissare la sommità del fusto serrando le tre viti ad alette. Verificare che la piastra di copertura sia centrata e fissata saldamente al fusto.
5. Inserire l'asta del pistoncino della pompa nella piastra di copertura e nel disco attuatore. Verificare che si attesti sul fondo del fusto.
6. Fissare l'asta del pistoncino sulla piastra di copertura serrando l'apposita vite.



4.2 Funzionamento delle pompe di caricamento LAGF 18 e LAGF 50 azionate manualmente

Caricamento di un iniettore di grasso o di un altro strumento di ingrassaggio usando la LAGF 18 o la LAGF 50

1. Spingere il raccordo di riempimento della pistola di ingrassaggio nell'ugello della pompa.
2. Ritrarre la leva della pistola di ingrassaggio soltanto dopo aver effettuato il riempimento poiché potrebbero altrimenti generarsi concentrazioni di aria al suo interno.
3. Durante il riempimento, accertarsi che il raccordo si trovi a fondo nell'ugello. In questo modo, si aprirà automaticamente la valvola di intercettazione posta nell'ugello.
4. Riempire la pistola di ingrassaggio mediante la leva: quando si percepisce una certa resistenza, la pistola è completamente carica. Occorrono circa 10 corse per riempire un iniettore di grasso.



4.3 Funzionamento della pompa di ingrassaggio LAGG 18M azionata manualmente

1. Collegare il tubo flessibile della pistola di ingrassaggio alla pompa.
2. Controllare che tutti i raccordi siano adeguatamente fissati.
3. Controllare che il tubo flessibile della pistola di ingrassaggio non sia danneggiato. Sostituire immediatamente i tubi flessibili danneggiati.
4. Agire sulla leva della pistola di ingrassaggio sino alla comparsa del grasso. Tutta l'aria è stata rimossa e la pompa di ingrassaggio è adesso pronta per l'uso.

4.4 Minima qualità dell'aria raccomandata

Come minimo, la qualità dell'aria deve soddisfare le seguenti condizioni:

ISO 8573.1:2001 Aria compressa -- Parte 1:
Contaminanti e classi di purezza.

Particelle solide: Classe 4

Acqua: Classe 4 o superiore a seconda della temperatura ambiente.
(Si consiglia un punto di rugiada della pressione di vapore acqueo inferiore alla temperatura ambiente di almeno 10 °C)

Olio: Classe 5

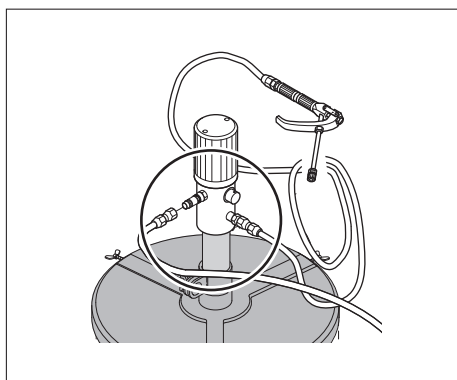
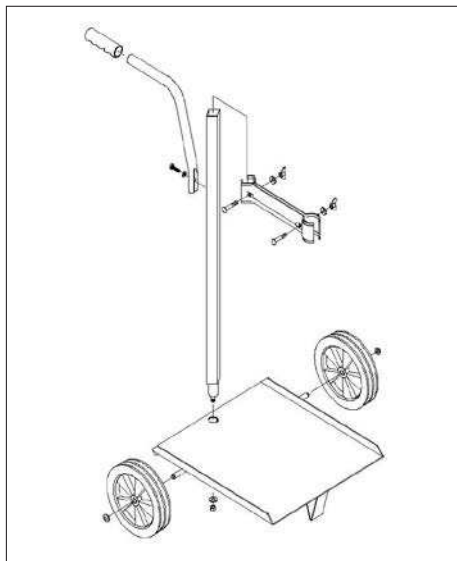
4.5 Funzionamento delle pompe di ingrassaggio ad aria LAGG 18AE, LAGG 50AE e LAGG 180AE

Solo per la LAGG 18AE

1. Montare il carrello e collocare il fusto del grasso sulla base. Il carrello può essere utilizzato per un fusto da 50 kg.
2. Fissare gli elementi a barra del carrello intorno all'asta quadrata dello stesso e all'asta del pistoncino.
3. Fissare la maniglia e assicurarla in sede per mezzo della vite.

Per tutte le pompe di ingrassaggio ad aria

1. Collegare il tubo flessibile della pistola di ingrassaggio alla pompa.
2. Controllare che tutti i raccordi siano adeguatamente fissati.
3. Controllare che nessuno dei tubi flessibili sia danneggiato. Sostituire immediatamente i tubi flessibili danneggiati.
4. Collegare il tubo flessibile entrata aria al raccordo ad attacco rapido della pompa di ingrassaggio. Assicurarci che la pressione di entrata dell'aria non sia maggiore di 8 bar. È consigliabile prevedere il montaggio di un regolatore di pressione nell'entrata aria per aumentare la durata del meccanismo della pompa di ingrassaggio. La pompa di ingrassaggio deve essere collegata ad una sorgente d'aria pulita ed asciutta. L'uso di aria non filtrata può determinare lo stallo o l'arresto della pompa.
5. Premere la leva della pistola di ingrassaggio sino alla comparsa del grasso. Tutta l'aria è stata rimossa e la pompa di ingrassaggio è adesso pronta per l'uso.



5. Dopo l'uso

Solo per le pompe LAGG 18AE, LAGG 50AE e LAGG 180AE

1. Scollegare il tubo flessibile di entrata aria.
2. Rilasciare la pressione aria dalla pompa azionando la leva della pistola di ingrassaggio.
3. Trasferire l'eventuale grasso residuo in un altro fusto.
4. Smaltire il grasso residuo nel rispetto dell'ambiente.

6. Stoccaggio

Stoccaggio in luogo asciutto e ben ventilato, privo di polvere

- Durata di conservazione: max 24 mesi
- Umidità relativa: < 65%
- Temperatura di stoccaggio: +10 ... +40 °C
- No luce solare diretta e raggi UV
- Tenere lontano da fonti di calore o freddo

7. Trasporto

Il trasporto dei prodotti viene effettuato nel contenitore del produttore, con tutti i mezzi di trasporto su qualsiasi distanza.

I prodotti devono essere imballati in container, contenitori e altri componenti e materiali che proteggono il prodotto contro danni e perdite, al fine di assicurarne la sicurezza durante il trasporto e lo stoccaggio.

La riproduzione, anche parziale, del contenuto di questa pubblicazione è consentita soltanto previa autorizzazione scritta della SKF. Nella stesura è stata dedicata la massima attenzione al fine di assicurare l'accuratezza dei dati, tuttavia non si possono accettare responsabilità per eventuali errori od omissioni, nonché per danni o perdite diretti o indiretti derivanti dall'uso delle informazioni qui contenute.

Conteúdo

Declaração de conformidade UE	43
1. Aplicação	44
2. Descrição.....	44
2.1 Bombas de enchimento de lubrificante da série LAGF	44
2.2 Bombas de lubrificação da série LAGG	44
3. Dados técnicos.....	45
4. Instruções de operação	46
4.1 Preparação geral	46
4.2 Operação das bombas de enchimento de lubrificante LAGF 18 e LAGF 50 manuais.....	47
4.3 Operação da bomba de lubrificação LAGG 18M manual.....	47
4.4 Qualidade de ar mínima recomendada	47
4.5 Operação das bombas de lubrificação LAGG 18AE, LAGG 50AE e LAGG 180AE accionadas a ar	48
5. Após utilização.....	48
6. Armazenamento.....	49
7. Transporte.....	49



Declaração de conformidade UE LAGG & LAGF

A SKF MPT, Meidoornkade 14, 3992 AE Houten, Holanda, declara, por meio desta e sob sua inteira responsabilidade, que os produtos a seguir, referentes a esta declaração, estão de acordo com as condições descritas na(s) seguinte(s) Diretiva(s): DIRETIVA DE MÁQUINAS 2006/42/CE e estão em conformidade com as seguintes normas: EN ISO 12100:2010, DIN EN 809 :1998+A1:2009, EN ISO 4413:2010, EN ISO 4414:2010

Houten, Holanda, janeiro de 2024

Guillaume Dubois
Gerente de Qualidade e Conformidade



1. Aplicação

		LAGG 18M	LAGF 18	LAGF 50	LAGG 18AE	LAGG 50AE	LAGG 180AE
Funcionamento	manual	X	X	X			
	accionamento a ar				X	X	X
Tamanho do tambor	18 kg	X	X		X		
	50 kg			X		X	
	180 kg						X
Tipo de lubrificante	NLGI classe 0 – 2	X	X	X	X	X	X
Tubo	3,5 m (11.4 ft)	X			X	X	X
Tipo de ligação	Bico DIN 1283		X	X			
	DIN 71412	X			X	X	X
Carro incluído					X		
Carrinho opcional	LAGT 18-50	X	X	X		X	
Carrinho opcional	LAGT 180						X

2. Descrição

2.1 Bombas de enchimento de lubrificante da série LAGF

LAGF 18 e LAGF 50

As bombas de enchimento de lubrificante LAGF 18 e LAGF 50 foram concebidas para encher pistolas de lubrificação, SKF 1077600 ou LAGH 400. Estas bombas podem ser utilizadas para encher todas as ferramentas de lubrificação que estejam equipadas com um bico DIN 1283. Estas bombas são operadas manualmente movendo o manípulo para cima e para baixo. A LAGF 18 é adequada para utilização com tambores padrão de 18 kg SKF. A LAGF 50 é adequada para utilização com tambores padrão de 50 kg SKF.

2.2 Bombas de lubrificação da série LAGG

LAGG 18M

A bomba de lubrificação LAGG 18M foi concebida para aplicações de alta pressão. A LAGG 18M é adequada para utilização com tambores padrão de 18 kg SKF. O bocal no final do tubo permite a ligação ao ponto de lubrificação. A bomba é operada manualmente movendo o manípulo para cima e para baixo.

LAGG 18AE, LAGG 50AE e LAGG 180AE

Estas bombas de lubrificação foram concebidas para aplicações de alta pressão. A LAGG 18AE é adequada para utilização com tambores padrão de 18 kg SKF. A LAGG 50AE é adequada para utilização com tambores padrão de 50 kg SKF. A LAGG 180AE é adequada para utilização com tambores padrão de 180 kg SKF. Estas bombas devem ser ligadas a uma alimentação de ar comprimido. A bomba fornece lubrificante quando o manípulo é apertado. O fluxo do lubrificante pára quando o manípulo é libertado. A LAGG 18AE está equipada com um carro.

3. Dados técnicos

Para bombas manuais			
	LAGG 18M	LAGF 18	LAGF 50
Máxima pressão	40 MPa (5 800 psi)	3 MPa (430 psi)	3 MPa (430 psi)
Volume / curso (aproximado)	1,6 cm ³ (0.056 US fl. oz.)	45 cm ³ (1.5 US fl. oz.)	45 cm ³ (1.5 US fl. oz.)
Tambor adequado: diâmetro interior	265 – 285 mm (10.4 – 11.2 in)	265 – 285 mm (10.4 – 11.2 in)	350 – 385 mm (13.8 – 15.2 in)
Tambor adequado: altura máxima interior	420 mm (16.5 in)	420 mm (16.5 in)	675 mm (26.6 in)
Peso	6 kg (13.2 lb)	4 kg (8.8 lb)	6 kg (13.2 lb)

Para bombas accionadas a ar			
	LAGG 18AE	LAGG 50AE	LAGG 180AE
Pressão máxima de ar	8 bar (120 psi)	8 bar (120 psi)	8 bar (120 psi)
Pressão mínima de ar	3 bar (40 psi)	3 bar (40 psi)	3 bar (40 psi)
Razão de pressão	1:55	1:55	1:55
Pressão máxima de saída de lubrificante	42 MPa (6 090 psi)	42 MPa (6 090 psi)	42 MPa (6 090 psi)
Tambor adequado: diâmetro interior	265 – 285 mm (10.4 – 11.2 in)	350 – 385 mm (13.8 – 15.2 in)	550 – 590 mm (21.7 – 23.2 in)
Tambor adequado: altura máxima interior	420 mm (16.5 in)	860 mm (33.9 in)	860 mm (33.9 in)
Peso	18 kg (39.7 lb)	12 kg (26.5 lb)	19 kg (41.8 lb)

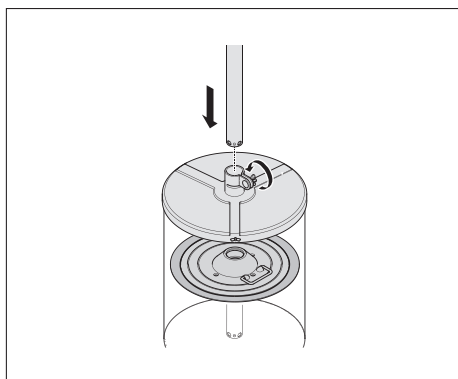
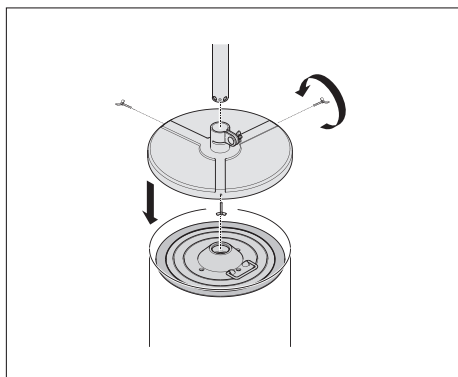
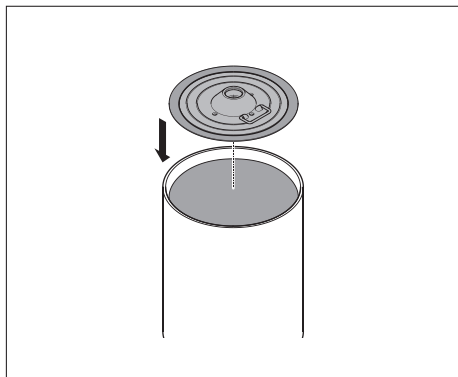
4. Instruções de operação

4.1 Preparação geral

Para todos os modelos

O contaminante causará desgaste severo e, finalmente a falha da bomba. Evitar que a haste do pistão seja (temporariamente) colocada sobre uma superfície suja, em nenhum momento.

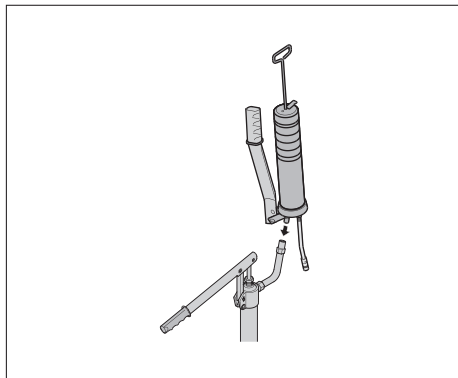
1. Remova a tampa do tambor de lubrificante.
2. Coloque a chapa de acompanhamento no topo do lubrificante que se encontra no interior do tambor. Carregue a chapa de acompanhamento para baixo até que o lubrificante fique visível através da abertura no centro da chapa.
3. Coloque a tampa no topo do tambor.
4. Aperte os três parafusos de borboleta para fixar o topo do tambor. Assegure-se de que a tampa está centrada e firmemente fixa no tambor.
5. Introduza a vareta do pistão do mecanismo da bomba através da tampa e da chapa de acompanhamento. Assegure-se de que a vareta do pistão penetra completamente até chegar ao fundo do tambor.
6. Fixe a vareta do pistão à tampa, para isso aperte o parafuso de fixação.



4.2 Operação das bombas de enchimento de lubrificante LAGF 18 e LAGF 50 manuais

Enchimento de uma pistola de lubrificação ou outra ferramenta de lubrificação utilizando as bombas LAGF 18 ou LAGF 50

1. Carregue o bocal de enchimento da pistola de lubrificação para dentro do bico de enchimento da bomba.
2. Não retraia o manípulo do pistão da pistola de lubrificação antes de encher, porque isto pode provocar a acumulação de ar no interior da pistola de lubrificação.
3. Durante o enchimento assegure-se de que o bico de encher está carregado para dentro do bocal de enchimento. Isto irá abrir automaticamente a válvula de fecho que se encontra no bocal de enchimento.
4. Encha a pistola de lubrificação operando o manípulo da bomba de enchimento. A pistola de lubrificação está cheia quando aumenta a resistência do manípulo da bomba de enchimento. São necessários cerca de 10 cursos para encher uma pistola de lubrificação vazia.



4.3 Operação da bomba de lubrificação LAGG 18M manual

1. Ligue o tubo de abastecimento de lubrificante à bomba de lubrificação.
2. Verifique se todas as ligações estão correctamente colocadas.
3. Verifique se o tubo de abastecimento de lubrificante não está danificado. Substitua imediatamente os tubos danificados.
4. Opere o manípulo até que saia lubrificante. Depois de removido todo o ar, a bomba de lubrificação está pronta a ser utilizada.

4.4 Qualidade de ar mínima recomendada

A qualidade do ar deve, no mínimo, atender às seguintes condições: ISO 8573.1:2001 – Compressed air [Ar comprimido] – Parte 1: Contaminants and purity classes [Classes de contaminantes e de pureza].

Solid particle [Partícula sólida]: Classe 4

Água: Classe 4 ou melhor, dependendo da temperatura ambiente. (É recomendado um ponto de condensação sob pressão de vapor d'água de, no mínimo, 10 °C abaixo da temperatura ambiente.)

Óleo: Classe 5

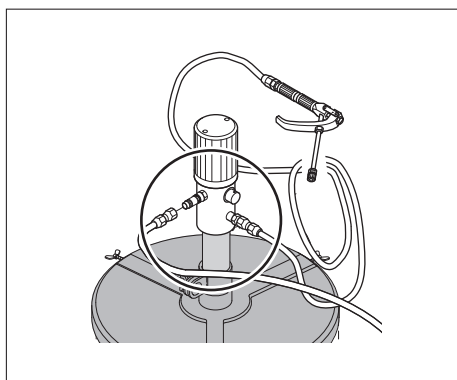
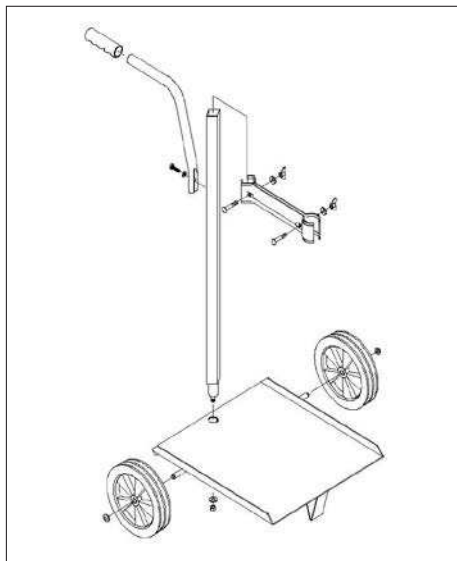
4.5 Operação das bombas de lubrificação LAGG 18AE, LAGG 50AE e LAGG 180AE accionadas a ar

Para a LAGG 18AE apenas

1. Monte o carro e coloque o tambor de lubrificação na base. É possível utilizar o carro para um tambor de 50kg.
2. Ligue as peças da barra do carro à volta do pino do mesmo e da vareta do pistão.
3. Coloque o manípulo e fixe-o na posição através de um parafuso.

Para todas as bombas de lubrificação accionadas a ar

1. Ligue o tubo de abastecimento de lubrificante à bomba de lubrificação.
2. Verifique se todas as ligações estão correctamente colocadas.
3. Verifique se nenhum dos tubos está danificado. Substitua imediatamente os tubos danificados.
4. Ligue o tubo de entrada de ar ao bico de ligação rápida na bomba de lubrificação. Assegure-se de que a pressão do ar de entrada não ultrapassa os 8 bar. A instalação de um regulador de pressão do ar na entrada de ar é recomendada para aumentar o tempo de duração do mecanismo da bomba de lubrificação. A bomba de lubrificação tem de ser ligada a uma alimentação de ar seco e limpo. Uma alimentação de ar sem filtragem pode fazer com que a bomba afogue ou pare.
5. Aperte o manípulo da pistola de massa lubrificante até que saia massa lubrificante pela saída. Depois de removido todo o ar, a bomba de lubrificação está pronta a ser utilizada.



5. Após utilização

Apenas para as LAGG 18AE, LAGG 50AE e LAGG 180AE

1. Desligue o tubo de entrada de ar.
2. Liberte a pressão da bomba de lubrificação operando o manípulo da pistola de lubrificação.
3. Transfira qualquer resíduo de massa lubrificante para a pistola de lubrificação seguinte.
4. Elimine os restos de massa lubrificante correctamente não prejudicando o ambiente.

6. Armazenamento

Durante o transporte e armazenamento, evite o contato com produtos químicos. Armazenamento em um local seco, livre de poeira e bem ventilado.

- Vida útil: máx. 24 meses
- Umidade relativa: < 65 %
- Temperatura de armazenamento: +10 ... +40 °C
- Longe de luz solar direta ou radiação UV
- Proteção de fontes próximas de calor ou frio

7. Transporte

O transporte de produtos é feito na embalagem do fabricante por todos os meios de transporte em qualquer distância.

Os produtos devem ser acondicionados em embalagens e outros componentes e materiais que protegem o produto contra danos e perda, de modo a garantir sua segurança durante o transporte, recarregamento, transporte e armazenamento.

O conteúdo desta publicação é de direito autoral do editor e não pode ser reproduzido (nem mesmo parcialmente), a não ser com permissão prévia por escrito. Todo cuidado foi tomado para assegurar a precisão das informações contidas nesta publicação, mas nenhuma responsabilidade pode ser aceita por qualquer perda ou dano, seja direto, indireto ou consequente como resultado do uso das informações aqui contidas.

Содержание

Декларация соответствия нормам ЕС.....	51
1. Применение	52
2. Описание	52
2.1 Смазочные насосы серии LAGF	52
2.2 Насосы серии LAGG	52
3. Технические характеристики	53
4. Инструкция по эксплуатации	54
4.1 Подготовка	54
4.2 Работа с ручными насосами LAGF 18 и LAGF 50	55
4.3 Работа с ручным насосом LAGG 18M	55
4.4 Минимально рекомендованное качество воздуха	55
4.5 Работа с насосами с пневмоприводом LAGG 18AE, LAGG 50AE и LAGG 180AE	56
5. После использования.....	56
6. Хранение	57
7. Транспортировка.....	57



Декларация соответствия нормам ЕС LAGG & LAGF

Мы, SKF MPT, Meidoornkade 14, 3992 AE Houten, The Netherlands (Нидерланды) настоящим подтверждаем, что продукция, описанная в данной инструкции по эксплуатации, соответствует условиям следующей директивы (директив):

ДИРЕКТИВА 2006/42/ЕС О БЕЗОПАСНОСТИ
МАШИН И ОБОРУДОВАНИЯ

и соответствует следующим стандартам:

EN ISO 12100:2010, DIN EN 809 :1998+A1:2009,
EN ISO 4413:2010, EN ISO 4414:2010

Хаутен, Нидерланды, Январь 2024 г.

Guillaume Dubois
Руководитель отдела контроля и гарантии
качества



1. Применение

		LAGG 18M	LAGF 18	LAGF 50	LAGG 18AE	LAGG 50AE	LAGG 180AE
Привод	ручной	X	X	X			
	пнеumo				X	X	X
Размер бочки	18 кг	X	X		X		
	50 кг			X		X	
	180 кг						X
Тип смазки	NLGI класс 0 – 2	X	X	X	X	X	X
Шланг	3,5 м	X			X	X	X
Тип соединения	DIN 1283 ниппель		X	X			
	DIN 71412	X			X	X	X
Тележка в комплекте					X		
Оptionальная тележка	LAGT 18-50	X	X	X		X	
Оptionальная тележка	LAGT 180						X

2. Описание

2.1 Смазочные насосы серии LAGF

LAGF 18 и LAGF 50

LAGF 18 и LAGF 50 это насосы, разработанные для заполнения смазкой смазочных шприцов, таких как SKF 1077600 или LAGH 400. Эти насосы могут использоваться для заполнения смазкой всего оборудования, снабженного соединительным ниппелем DIN 1283. Работа с насосом производится вручную, путем движения рукояти вверх-вниз.

LAGF 18 предназначен для использования со стандартной бочкой SKF 18 кг. LAGF 50 предназначен для использования со стандартной бочкой SKF 50 кг.

2.2 Насосы серии LAGG

LAGG 18M

Насосы LAGG 18M предназначены для работы, как в ручном режиме, так и при присоединении к централизованным смазочным системам. LAGG 18M предназначен для использования со стандартной бочкой SKF 18 кг. На конце шланга установлен наконечник для присоединения к смазываемому объекту. Насос предназначен для работы в ручном режиме путем движения рукояти вверх-вниз.

LAGG 18AE, LAGG 50AE и LAGG 180AE

Предназначены для работы, как в ручном режиме, так и при присоединении к централизованным смазочным системам.

LAGG 18AE предназначен для работы со стандартной бочкой SKF 18 кг.

LAGG 50AE предназначен для работы со стандартной бочкой SKF 50 кг.

LAGG 180AE предназначен для работы со стандартной бочкой SKF 180 кг.

Эти насосы должны быть присоединены к системе сжатого воздуха. Подача смазки производится путем нажатия рукояти. После отпуска рукояти подача прекращается. Насос LAGG 18AE оборудован тележкой.

3. Технические характеристики

Для ручных насосов			
	LAGG 18M	LAGF 18	LAGF 50
Максимальное давление	40 мПа	3 мПа	3 мПа
Подача за одно качание (примерно)	1,6 см ³	45 см ³	45 см ³
Внутренний диаметр присоединяемой бочки	265 – 285 мм	265 – 285 мм	350 – 385 мм
Макс. внутренняя высота присоединяемой бочки	420 мм	420 мм	675 мм
Вес	6 кг	4 кг	6 кг

Для насосов с приводом			
	LAGG 18AE	LAGG 50AE	LAGG 180AE
Максимальное давление воздуха	8 bar	8 bar	8 bar
Минимально давление воздуха	3 bar	3 bar	3 bar
Отношение давлений	1:55	1:55	1:55
Максимальное давление	42 мПа	42 мПа	42 мПа
Внутренний диаметр присоединяемой бочки	265 – 285 мм	350 – 385 мм	550 – 590 мм
Макс. внутренняя высота присоединяемой бочки	420 мм	860 мм	860 мм
Вес	18 кг	12 кг	19 кг

4. Инструкция по эксплуатации

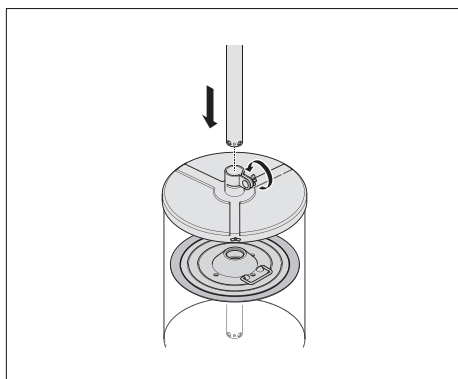
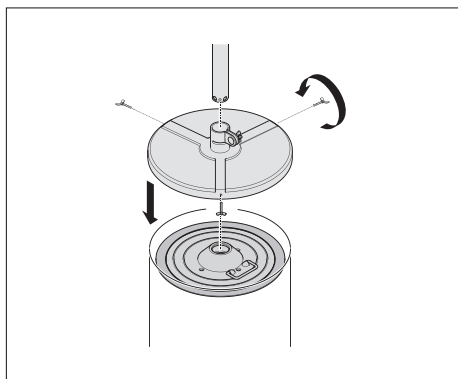
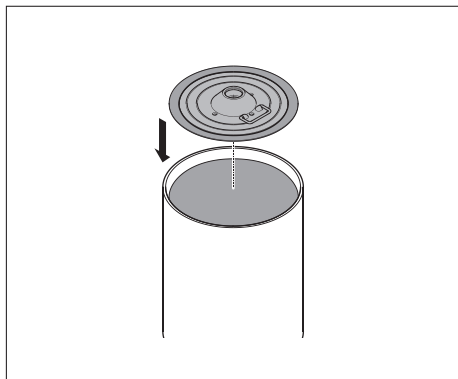
4.1 Подготовка

Для всех моделей

Загрязнения могут привести к излишнему износу и преждевременному выходу из строя оборудования.

Не допускайте контакта поршня с грязными поверхностями.

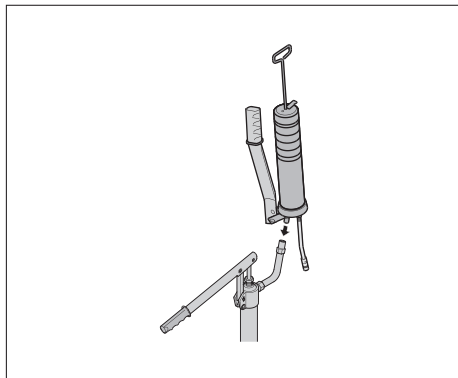
1. Снимите крышку с бочки со смазкой.
2. Поместите поршневую крышку на поверхность смазки в бочке. Надавите на крышку до тех пор пока смазка не покажется в отверстии крышки.
3. Поместите крышку на бочку.
4. Закрутите три винта для закрепления. Убедитесь что крышка помещена по центру и зафиксирована на бочке.
5. Вставьте шток плунжера механизма насоса в крышку. Убедитесь что шток достает до дна бочки.
6. Закрепите шток на крышке с помощью крепежного винта.



4.2 Работа с ручными насосами LAGF 18 и LAGF 50

Заполнение шприцов для смазки или другого смазочного оборудования с использованием LAGF 18 или LAGF 50

1. Вставьте заправочный ниппель шприца в наполнительный патрубок насоса.
2. Не отводите вручную поршень шприца перед заполнением, чтобы избежать попадания воздуха.
3. Во время заправки следите, чтобы ниппель шприца был присоединен к насосу.
4. Заполните шприц посредством качания рукояти насоса. Шприц будет заполнен когда сопротивление качанию резко возрастет. Для заполнения пустого шприца рекомендуется совершить приблизительно 10 качаний.



4.3 Работа с ручным насосом LAGG 18M

1. Присоедините шланг для подачи смазки к насосу.
2. Убедитесь в надежности всех соединений.
3. Убедитесь что шланг не поврежден. Немедленно замените поврежденный шланг.
4. Качайте вручную до тех пор, пока смазка не покажется из выходного отверстия. Сейчас весь воздух вышел из системы и насос готов к работе.

4.4 Минимально рекомендованное качество воздуха

Качество воздуха должно как минимум соответствовать следующим условиям:
ISO 8573.1:2001 Сжатый воздух – часть 1:
загрязняющие вещества и классы чистоты.

Твёрдые частицы: класс 4

Вода: класс 4 или лучше в зависимости от температуры окружающей среды.
(Рекомендуется точка росы водяных паров как минимум на 10°C ниже температуры окружающей среды)

Масло: класс 5

4.5 Работа с насосами с пневмоприводом LAGG 18AE, LAGG 50AE и LAGG 180AE

Только для LAGG 18AE

1. Соберите тележку и поместите бочку на треугольную базу. Тележка может использоваться для бочек 50 кг.
2. Присоедините крепеж тележки к квадратной стойке и стойке поршня
3. Присоедините ручку и закрепите ее с помощью крепежного винта.

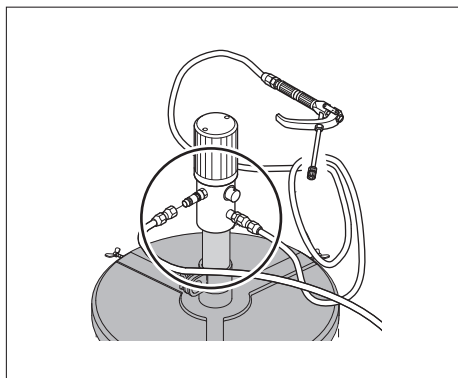
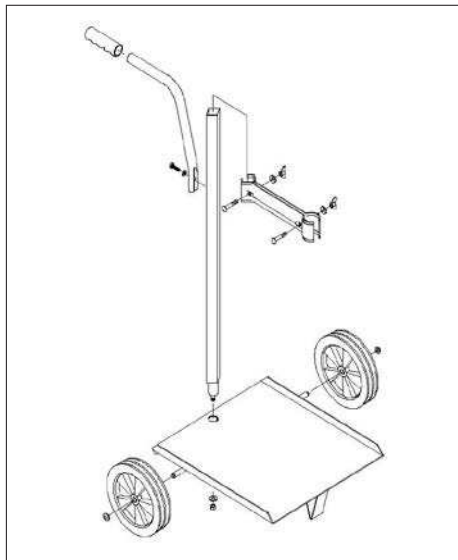
Для всех насосов с пневмоприводом:

1. Присоедините шланг для подачи смазки к насосу.
2. Убедитесь в надежности всех соединений.
3. Убедитесь что шланг не поврежден. Немедленно замените поврежденный шланг.
4. Присоедините шланг подачи воздуха к клапану насоса. Убедитесь, что давление воздуха в шланге не превышает 8 бар. Рекомендуется устанавливать регулятор давления на систему подачи воздуха.
5. Качайте вручную до тех пор, пока смазка не покажется из выходного отверстия. Сейчас весь воздух вышел из системы и насос готов к работе.

5. После использования

Только для LAGG 18AE, LAGG 50AE и LAGG 180AE

1. Отсоедините шланг подачи воздуха.
2. Сбросьте давление из насоса с помощью рукоятки шприца
3. Переложите остаток смазки в следующую бочку.
4. Избавляйтесь от отходов методами, не загрязняющими окружающую среду.



6. Хранение

Хранить в сухом, чистом, хорошо вентилируемом помещении

- Срок хранения: не более 24 месяцев
- Относительная влажность: < 65 %
- Температура хранения: от +10 до +40 °С
- Не подвергать воздействию прямого солнечного света или ультрафиолетового излучения
- Обеспечить защиту от расположенных поблизости источников тепла или холода

7. Транспортировка

Транспортировка оборудования выполняется в контейнере производителя любым видом транспорта на любое расстояние.

Оборудование должно быть упаковано в контейнеры из соответствующих материалов и компонентов для его защиты от повреждения во время транспортировки, погрузочно-разгрузочных операций и хранения.

RU РУССКИЙ ДОПОЛНИТЕЛЬНАЯ ИНФОРМАЦИЯ

Информация об уполномоченном лице и контактной информации для связи с ним:

ООО «СКФ»

121552, город Москва, улица Ярцевская, д.19,
Блок А, Этаж 7.

Телефон: +7 495 215-1006

Адрес электронной почты: SKF.Moscow@skf.com



Содержание этой публикации является собственностью издателя и не может быть воспроизведено (даже частично) без предварительного письменного разрешения. Несмотря на то, что были приняты все меры по обеспечению точности информации, содержащейся в настоящем издании, издатель не несет ответственности за любой ущерб, прямой или косвенный, вытекающий из использования вышеуказанной информации.

目 录

符合欧盟相关产品条例的声明	59
1. 应用	60
2. 描述	60
2.1 润滑脂填充泵LAGF系列	60
2.2 润滑脂泵LAGG系列	60
3. 技术参数	61
4. 操作说明	62
4.1 准备	62
4.2 手动润滑脂填充泵LAGF 18和LAGF 50的使用	63
4.3 手动润滑脂泵LAGG 18M的使用	63
4.4 对压缩空气质量要求的最低标准	63
4.5 气动润滑脂泵LAGG 18AE、LAGG 50AE和LAGG 180AE的使用	64
5. 用后	64
6. 储存	65
7. 运输	65



符合欧盟相关产品条例的声明 LAGG & LAGF

我们，SKF MPT，Meidoornkade 14，
3992 AE Houten 荷兰 全权负责并申明在所使用
说明书中所描述的产品，符合下列“系列”
指令要求：

机械产品指令2006/42/EC

并遵从以下标准：

EN ISO 12100:2010, DIN EN 809 :1998+A1:2009,

EN ISO 4413:2010, EN ISO 4414:2010

Houten, 荷兰，2024年1月

Guillaume Dubois
质量和合规经理



1. 应用

		LAGG 18M	LAGF 18	LAGF 50	LAGG 18AE	LAGG 50AE	LAGG 180AE
工作	手动	X	X	X			
	气动				X	X	X
圆桶规格	18 kg	X	X		X		
	50 kg			X		X	
	180 kg						X
润滑脂类型	NLGI 稠度 0 – 2	X	X	X	X	X	X
油管	3,5 m	X			X	X	X
接头类型	DIN 1283 油嘴		X	X			
	DIN 71412	X			X	X	X
手推车					X		
可选配的手推车	LAGT 18-50	X	X	X		X	
可选配的手推车	LAGT 180						X

2. 描述

2.1 润滑脂填充泵LAGF系列

LAGF 18和LAGF 50

LAGF 18和LAGF 50润滑脂填充泵设计用于填充润滑脂加注枪，如SKF 1077600或LAGH 400。

该润滑脂填充泵可为所有配有DIN 1283油嘴的润滑脂加注工具填充润滑脂，该润滑脂填充泵通过手动上下打压手柄来工作。

LAGF 18适用于SKF标准的18kg圆桶，

LAGF 50适用于SKF标准的50kg圆桶。

2.2 润滑脂泵LAGG系列

LAGG 18M

LAGG 18M润滑脂泵设计用于高压应用，适用于SKF标准的18kg圆桶。

将油管末端的油嘴直接接到润滑点，通过手动上下泵压手柄来工作。

LAGG 18AE, LAGG 50AE 和 LAGG 180AE

该系列润滑脂泵设计用于高压应用，

LAGG 18AE适用于SKF标准的18kg圆桶，

LAGG 50AE适用于SKF标准的50kg圆桶，

LAGG 180AE适用于SKF标准的180kg圆桶。该系

列的润滑脂泵需要外接压缩空气，当捏住手柄

时，润滑脂泵就可供润滑脂；释放开手柄后，停止供脂。LAGG 18AE配有手推车。

3. 技术参数

手动润滑脂泵			
	LAGG 18M	LAGF 18	LAGF 50
最大压强	40 MPa	3 MPa	3 MPa
流量/每压 (大概)	1,6 cm ³	45 cm ³	45 cm ³
适用圆桶: 内径	265 – 285 mm	265 – 285 mm	350 – 385 mm
适用圆桶: 内部最大高度	420 mm	420 mm	675 mm
重量	6 kg	4 kg	6 kg

气动润滑脂泵			
	LAGG 18AE	LAGG 50AE	LAGG 180AE
最大空气压强	8 bar	8 bar	8 bar
最小空气压强	3 bar	3 bar	3 bar
压强比	1:55	1:55	1:55
最大润滑脂输出压强	42 MPa	42 MPa	42 MPa
适用圆桶: 内径	265 – 285 mm	350 – 385 mm	550 – 590 mm
适用圆桶: 内部最大高度	420 mm	860 mm	860 mm
重量	18 kg	12 kg	19 kg

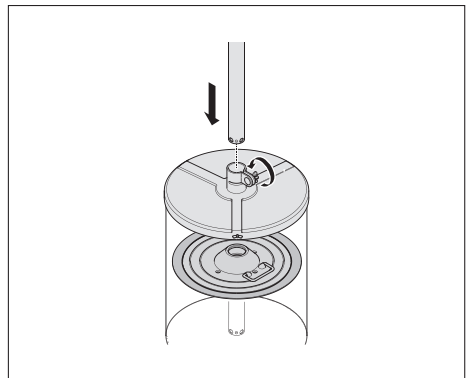
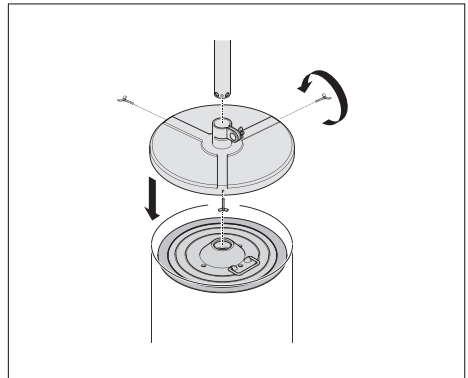
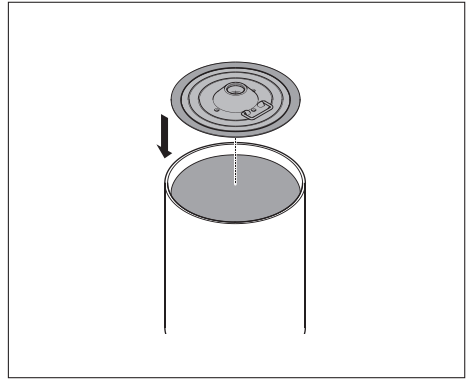
4. 操作说明

4.1 准备

对所有型号的润滑脂泵

在操作过程中，当活塞杆从桶内拿出时，不能随意放置，一定要避免放在表面不洁净的地方，因为一旦活塞杆被沾上污染物，将会导致润滑脂泵的严重磨损，直到失效。

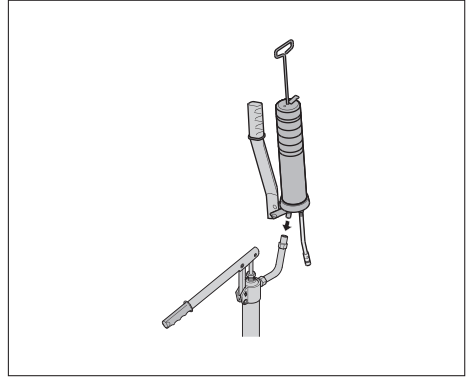
1. 取下润滑脂圆桶桶盖
2. 请润滑脂泵的推进圆盘放到桶中的润滑脂上面。下压推进盘，直到从推进盘中心可以看到润滑脂。
3. 再将盖盘放到圆桶顶上。
4. 拧紧三个蝶状螺母，将盖盘固定在圆桶顶上，确保盖盘居中，可靠地固定在圆桶上。
5. 从盖盘和推进盘的中间的孔中插入活塞杆。确定活塞杆直穿到桶底。
6. 拧紧夹紧螺母，将活塞杆紧固到盖盘上。



4.2 手动润滑脂填充泵LAGF 18和LAGF 50的使用

使用LAGF 18或LAGF 50来填充润滑脂枪或其它润滑工具

1. 将润滑脂加注枪的加油嘴插进润滑脂填充泵的注油嘴。
2. 不要向后拉润滑脂加注枪活塞的手柄，因为这样会使空气进入润滑脂加注枪里。
3. 在填充过程中，确保润滑脂加注枪的加油嘴始终插在润滑脂填充泵的注油嘴里，这样在注油嘴里的闭阀才会自动打开。
4. 打压润滑脂填充泵的手柄，向润滑脂加注枪填充润滑脂，当润滑脂填充泵打压手柄受到的阻力有明显增加时，润滑脂加注枪就填满了。
填满一个润滑脂加注枪大约需要10次打压。



4.3 手动润滑脂泵LAGG 18M的使用

1. 将油管接上润滑脂泵
2. 检查所有连接都已可靠
3. 确认油管没有损坏。若有损坏，请立即更换
4. 泵压手柄，直到有润滑脂从油管流出来。这样，空气就排空了，润滑脂泵已准备就绪。

4.4 对压缩空气质量要求的最低标准

压缩空气应符合下列标准，
ISO 8573.1:2001 压缩空气第一部分：
污染和纯度等级

固体颗粒物：等级4

水：等级4或更高，与环境温度有关
(建议水蒸汽的凝点至少低于周围环境温度10 °C)。

油：等级5

4.5 气动润滑脂泵LAGG 18AE、LAGG 50AE和LAGG 180AE的使用

对LAGG 18AE

1. 组装好手推车，将装有润滑脂的油桶放到手推车上。该手推车也可用于50kg的圆桶。
2. 将手推车的圆形支杆分别连接到方形支杆和润滑脂泵的活塞杆上。
3. 装上手柄，拧紧螺母以紧固手柄。

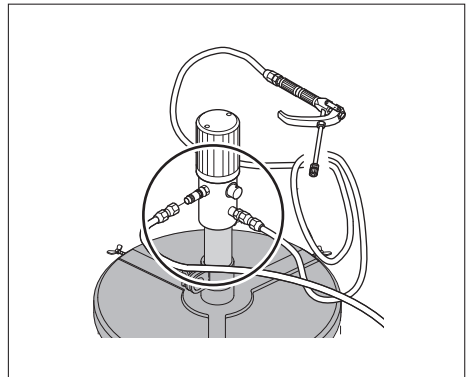
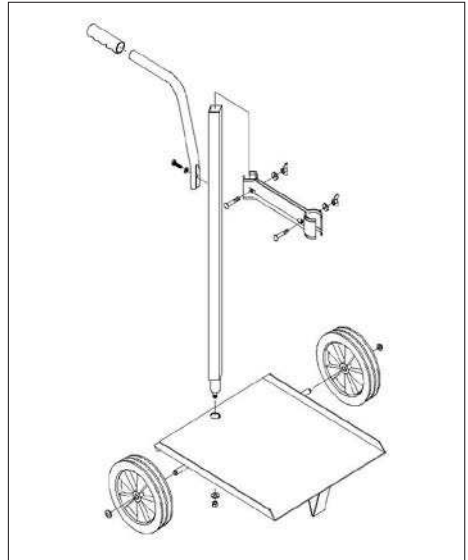
对所有气动润滑脂泵

1. 将油管接到润滑脂泵上。
2. 检查所有的连接可靠。
3. 确认油管无损坏。若有损坏，立即更换。
4. 将进气管接到润滑脂泵上。确认接入的压缩空气不要超过8 Bar。推荐在进气管上装一个压缩空气调节阀，以延长润滑脂泵的机械装置的使用寿命。润滑脂泵只能接入清洁、干燥的压缩空气。未经过滤的压缩空气可能导致润滑脂泵停转或停止。
5. 捏住油管末端的手柄，直到油管出口喷出润滑脂。这样，润滑脂泵就排空了，润滑脂泵准备就绪。

5. 用后

仅对LAGG 18AE、LAGG 50AE和LAGG 180AE

1. 断开压缩空气进气管。
2. 通过捏住油管末端的手柄释放润滑脂泵的压力。
3. 请尽可能将残留的润滑脂转移到下一个润滑脂油桶中。
4. 请以对环境友好的方式处理废弃的润滑脂。



6. 储存

干燥无尘，贮存于通风干燥房间内

- 货架寿命：最多24个月
- 相对湿度： < 65 %
- 储存温度： +10 ... +40 °C
- 无阳光直射或紫外线辐射
- 保护免受附近热源或冷源影响

7. 运输

无论何种运费方式或任何运输距离，产品需在制造商包装箱内进行运输。

为保证产品在运输、装载和储存过程中的安全，产品必须采用包装箱运输，包装箱及其他组件和材料能够防止产品遭受损坏和丢失。

本出版物内容的著作权归出版者所有且未经事先书面许可不得被复制（甚至引用）。我们已采取了一切注意措施以确定本出版物包含的信息准确无误，但我们不对因使用此等信息而产生的任何损失或损害承担任何责任，不论此等责任是直接、间接或附随性的。

Съдържание

ЕС Декларация за съответствие.....	67
1. Приложение.....	68
2. Описание	68
2.1 Помпи за пълнене с грес серия LAGF	68
2.2 Помпи за грес серия LAGG	68
3. Технически данни.....	69
4. Работни указания.....	70
4.1 Обща подготовка	70
4.2 Работа с ръчно задействани помпи за пълнене на грес LAGF 18 и LAGF 50	71
4.3 Работа с ръчно задействана помпа за грес LAGG 18M	71
4.4 Минимално препоръчвано качество на въздуха.....	71
4.5 Работа с пневматични помпи за грес LAGG 18AE, LAGG 50AE и LAGG 180AE	72
5. След употреба	72
6. Съхранение	73
7. Транспортиране	73



ЕС Декларация за съответствие LAGG & LAGF

Ние, MPT SKF, Meidoornkade 14, 3992 AE Houten,
Холандия, декларираме на собствена отговорност
с настоящото, че описаните в тези указания за
употреба продукти отговарят на изискванията на
следната директива:

ДИРЕКТИВА ЗА МАШИНИ 2006/42 / ЕО

и съответстват на следните стандарти:

EN ISO 12100:2010, DIN EN 809 :1998+A1:2009,

EN ISO 4413:2010, EN ISO 4414:2010

Houten, Холандия, януари 2024

Guillaume Dubois

Мениджър по Качество и съответствие



1. Приложение

		LAGG 18M	LAGF 18	LAGF 50	LAGG 18AE	LAGG 50AE	LAGG 180AE
Ръководство за	експлоатация	X	X	X			
	пневматична				X	X	X
Разфасовка	18 kg	X	X		X		
	50 kg			X		X	
	180 kg						X
Вид грес	NLGI клас 0 – 2	X	X	X	X	X	X
Маркуч	3,5 m	X			X	X	X
Тип на връзка	Нипел DIN 1283		X	X			
	DIN 71412	X			X	X	X
Включена е количка					X		
Опция - с доп. количка	LAGT 18-50	X	X	X		X	
Опция - с доп. количка	LAGT 180						X

2. Описание

2.1 Помпи за пълнене с грес серия LAGF

LAGF 18 и LAGF 50

Помпите за пълнене с грес LAGF 18 и LAGF 50 са предназначени за пълнене на такаламита, като SKF 1077600 или LAGH 400. Тези помпи могат да бъдат използвани за пълнене на всички инструменти за гресиране, които са оборудвани с нипел DIN 1283. Помпите са задвижвани ръчно, посредством движение на ръкохватка нагоре-надолу.

LAGF 18 е подходяща за използване със стандартни разфасовки SKF 18 kg. LAGF 50 е подходяща за използване със стандартни разфасовки SKF 50 kg.

2.2 Помпи за грес серия LAGG

LAGG 18M

Помпата за грес LAGG 18M е предназначена за приложения с високо налягане. LAGG 18M е подходяща за използване със стандартни разфасовки SKF 18 kg. Дюзата в края на маркуча се свързва към точката за гресиране.

Помпата е задвижвана ръчно, посредством движение на ръкохватка нагоре-надолу.

LAGG 18AE, LAGG 50AE и LAGG 180AE

Помпите за грес са проектирани за приложения с високо налягане.

LAGG 18AE е подходяща за използване със стандартни разфасовки SKF 18 kg.

LAGG 50AE е подходяща за използване със стандартни разфасовки SKF 50 kg.

LAGG 180AE е подходяща за използване със стандартни разфасовки SKF 180 kg.

Тези помпи трябва да бъдат свързани към източник на сгъстен въздух. Помпите подават грес, когато ръкохватката е стисната. Потокът на грес спира, когато ръкохватката е отпусната. LAGG 18AE е оборудвана с количка.

3. Технически данни

За ръчни помпи			
	LAGG 18M	LAGF 18	LAGF 50
Максимално налягане	40 MPa	3 MPa	3 MPa
Обем / ход (приблизително)	1,6 cm ³	45 cm ³	45 cm ³
Подходяща разфасовка: вътрешен диаметър	265 – 285 mm	265 – 285 mm	350 – 385 mm
Подходяща разфасовка: максимална вътрешна височина	420 mm	420 mm	675 mm
Тегло	6 kg	4 kg	6 kg

За пневматични помпи			
	LAGG 18AE	LAGG 50AE	LAGG 180AE
Максимално налягане на въздуха	8 bar	8 bar	8 bar
Минимално налягане на въздуха	3 bar	3 bar	3 bar
Съотношение на налягане	1:55	1:55	1:55
Максимално изходящо налягане на греста	42 MPa	42 MPa	42 MPa
Подходяща разфасовка: вътрешен диаметър	265 – 285 mm	350 – 385 mm	550 – 590 mm
Подходяща разфасовка: максимална вътрешна височина	420 mm	860 mm	860 mm)
Тегло	18 kg	12 kg	19 kg

4. Работни указания

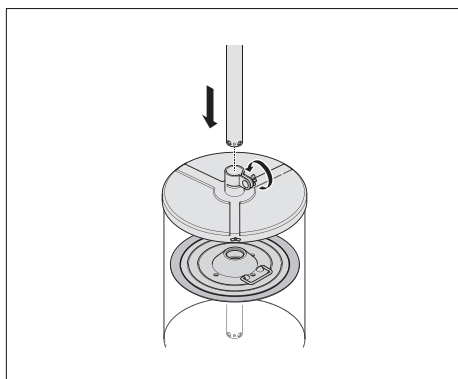
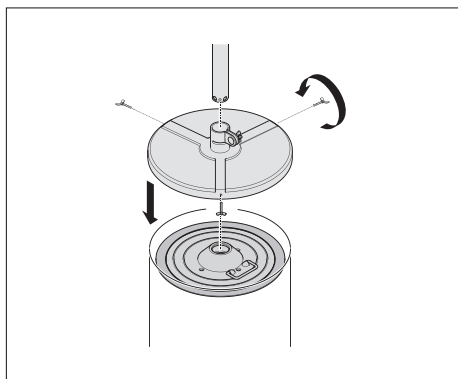
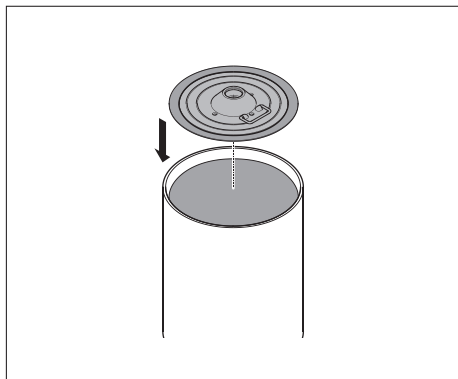
4.1 Обща подготовка

За всички модели

Замърсяването ще предизвика тежко износване и, в крайна сметка, неизправност на помпата.

Избягвайте поставянето (временно) на буталния прът върху мръсна повърхност по всяко време.

1. Махнете капака на съда за грес.
2. Поставете изтласкващата плоча върху греста в съда. Натиснете изтласкващата плоча надолу, докато греста се види през централния отвор на плочата.
3. Монтирайте покриващата плоча върху съда.
4. Затегнете трите крилчати винта, за да обезопасите горната част на съда. Уверете се, че покриващата плоча е центрирана и сигурно захваната към съда.
5. Вкарайте буталния прът на механизма на помпата през покриващата плоча и изтласкващата плоча. Уверете се, че буталният прът прониква до дъното на съда.
6. Обезопасете буталния прът към покриващата плоча затягайки винтовата скоба.



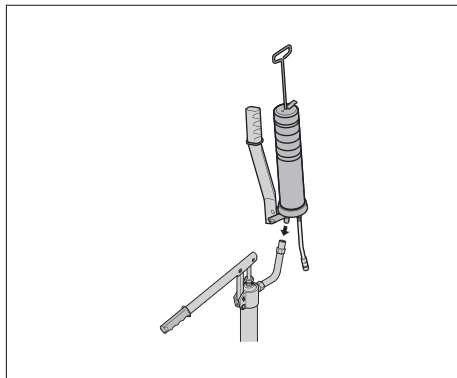
4.2 Работа с ръчно задействани помпи за пълнене на грес LAGF 18 и LAGF 50

Пълнене на такаламит или друг инструмент за гресиране с LAGF 18 или LAGF 50

1. Натиснете нипела за пълнене на такаламита в дюзата за пълнене на помпата.
2. Не прибирайте ръкохватката на буталото на такаламита преди пълнене, тъй като това може да доведе до улавяне на въздух вътре в такаламита.
3. По време на пълненето се уверявайте, че нипелът за пълнене е притиснат в дюзата за пълнене.

Това автоматично ще отвори монтирания в дюзата за пълнене спирателен клапан.

4. Напълнете такаламита, задействайки ръкохватката на помпата за пълнене. Такаламитът е пълен, когато съпротивлението на ръкохватката на помпата за пълнене се увеличи. За напълването на празен такаламит са необходими приблизително 10 напмпвания.



4.3 Работа с ръчно задействана помпа за грес LAGG 18M

1. Свържете подаващия маркуч за грес към помпата за грес.
2. Проверете дали всички връзки са свързани сигурно.
3. Проверете дали маркучът за подаване на грес не е повреден. Сменяйте повредените маркучи незабавно.
4. Задействайте ръкохватката, докато от изходящия отвор започне да излиза грес. Помпата за грес вече е напълно обезвъздушена и готова за употреба.

4.4 Минимално препоръчвано качество на въздуха

Качеството на въздуха трябва да отговаря минимум на следните условия;
ISO 8573.1:2001 Сгъстен въздух -- Част 1:
Класове на замърсяване и чистота.

Твърди частици: Клас 4

Вода: Клас 4 или по-добър, в зависимост от околната температура. (Препоръчва се точката на оросяване на водните пари да бъде най-малко 10 °C под околната температура)

Масло: Клас 5

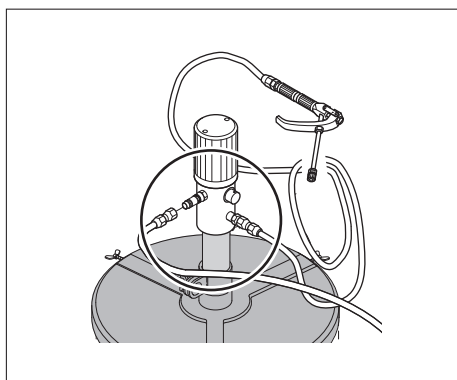
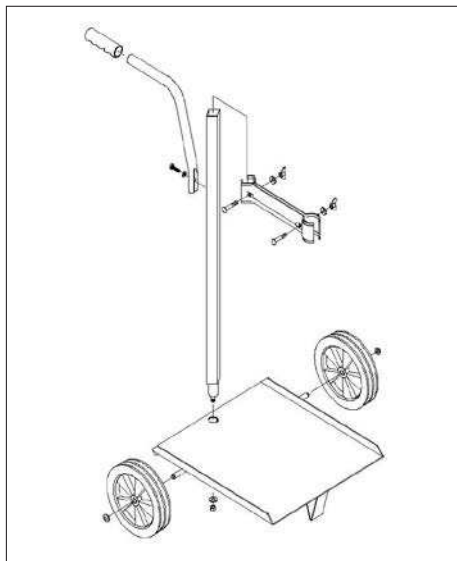
4.5 Работа с пневматични помпи за грес LAGG 18AE, LAGG 50AE и LAGG 180AE

Само за LAGG 18AE

1. Сглобете количката и поставете съда за грес върху основата. Количката може да бъде използвана за разфасовка от 50 kg.
2. Свържете частите на захващащата щанга на количката около квадратния прът на последната и буталния прът.
3. Монтирайте ръкохватката и я обезопасете в положението ѝ посредством винтовете.

За всички пневматични помпи за грес

1. Свържете подаващия маркуч за грес към помпата за грес.
2. Проверете дали всички връзки са свързани сигурно.
3. Проверете дали някой от маркучите не е повреден. Сменяйте всички повредени маркучи незабавно.
4. Свържете входящия маркуч за въздух към нипела за бърза връзка на помпата за грес. Уверете се, че налягането на входящия въздух не превишава 8 bar. За удължаване на експлоатационния срок на механизма на помпата за грес се препоръчва монтирането на регулатор на налягането на входа за въздух. Помпата за грес трябва да бъде свързвана към източник на чист и сух въздух. Подаване на нефилтриран въздух ще предизвика блокиране или спиране на помпата.
5. Стиснете ръкохватката на помпата за грес, докато от изходящия отвор започне да излиза грес.
Помпата за грес вече е напълно обезвъздушена и готова за употреба.



5. След употреба

Само за LAGG 18AE, LAGG 50AE и LAGG 180AE

1. Разединете входящия маркуч за въздух.
2. Освободете налягането от помпата за грес, задействайки ръкохватката на такаламита.
3. Прехвърлете всички възможни остатъци от грес в следващия съд за грес.
4. Изхвърляйте отпадъчната грес по екологично съобразен начин.

6. Съхранение

Да се съхранява в сухо, добре проветриво помещение без прах

- Срок на съхранение: макс. 24 месеца
- Относителна влажност: < 65%
- Температура на съхранение: +10 ... +40 °C
- Да не се излага на пряка слънчева светлина или ултравиолетово лъчение
- Да се съхранява далеч от източници на топлина или студ

7. Транспортиране

Транспортирането на продуктите се извършва в контейнери на производителя с всички транспортни средства на всяко разстояние.

Продуктите трябва да бъдат опаковани в контейнери и други компоненти и материали, които предпазват продукта от повреда и загуба, с цел да се гарантира тяхната сигурност по време на транспортиране, последващо натоварване и съхранение.

Съдържанието на тази публикация е авторско право на издателя и не може да бъде възпроизведено (дори частично), освен ако не е получено предварително писмено разрешение. Взети са всички мерки за гарантиране на точността на информацията, съдържаща се в тази публикация, но никаква отговорност, за каквато и да била загуба или щета, независимо дали пряка, непряка или възникнала като следствие на употребата на тук съдържащата се информация, не може да бъде поета.

Obsah

ES prohlášení o shodě.....	75
1. Použití	76
2. Popis	76
2.1 Plnicí čerpadla plastického maziva řady LAGF	76
2.2 Čerpadla plastického maziva řady LAGG	76
3. Technické údaje	77
4. Provozní pokyny.....	78
4.1 Všeobecná příprava.....	78
4.2 Provoz ručně ovládaných plnicích čerpadel plastického maziva LAGF 18 a LAGF 50.....	79
4.3 Provoz ručně ovládaného čerpadla plastického maziva LAGG 18M	79
4.4 Minimální doporučená kvalita vzduchu	79
4.5 Provoz vzduchem poháněných čerpadel plastického maziva LAGG 18AE, LAGG 50AE a LAGG 180AE.....	80
5. Po použití	80
6. Skladování	81
7. Doprava.....	81



ES prohlášení o shodě LAGG & LAGF

My, společnost SKF MPT, Meidoornkade 14,
3992 AE Houten, Nizozemí, tímto prohlašujeme,
na naší výlučnou odpovědnost že výrobky popsané
v tomto návodu k použití odpovídají podmínkám
následující směrnice:
SMĚRNICE PRO STROJNÍ ZAŘÍZENÍ 2006/42/EC
a jsou v souladu s následujícími normami:
EN ISO 12100:2010, DIN EN 809 :1998+A1:2009,
EN ISO 4413:2010, EN ISO 4414:2010

Houten, Nizozemí, leden 2024

Guillaume Dubois
Manažer kvality a shody



1. Použití

		LAGG 18M	LAGF 18	LAGF 50	LAGG 18AE	LAGG 50AE	LAGG 180AE
Provoz	ruční	X	X	X			
	poháněný vzduchem				X	X	X
Velikost sudu	18 kg	X	X		X		
	50 kg			X		X	
	180 kg						X
Druh maziva	NLGI třídy 0–2	X	X	X	X	X	X
Hadice	3,5 m	X			X	X	X
Typ připojení	spojka DIN 1283		X	X			
	DIN 71412	X			X	X	X
Včetně vozíku					X		
Volitelný vozíku	LAGT 18-50	X	X	X		X	
Volitelný vozíku	LAGT 180						X

2. Popis

2.1 Plnicí čerpadla plastického maziva řady LAGF

LAGF 18 a LAGF 50

Plnicí čerpadla plastického maziva LAGF 18 a LAGF 50 jsou určena k plnění mazacích lisů, jako jsou modely SKF 1077600 nebo LAGH 400. Tato čerpadla lze používat k plnění všech mazacích nástrojů vybavených spojkou DIN 1283. Čerpadla jsou poháněna ručně, pohybem rukojeti nahoru a dolů.

Čerpadlo LAGF 18 je vhodné k použití se standardními 18kg sudy SKF. Čerpadlo LAGF 50 je vhodné k použití se standardními 50kg sudy SKF.

2.2 Čerpadla plastického maziva řady LAGG

LAGG 18M

Čerpadlo plastického maziva LAGG 18M je určeno k použití při vysokém tlaku.

Čerpadlo LAGG 18M je vhodné k použití se standardními 18kg sudy SKF.

Tryska na konci hadice se připojí k mazacímu bodu.

Čerpadlo je poháněno ručně, pohybem rukojeti nahoru a dolů.

LAGG 18AE, LAGG 50AE a LAGG 180AE

Tato čerpadla plastického maziva jsou určena k použití při vysokém tlaku.

Čerpadlo LAGG 18AE je vhodné k použití se standardními 18kg sudy SKF.

Čerpadlo LAGG 50AE je vhodné k použití se standardními 50kg sudy SKF.

Čerpadlo LAGG 180AE je vhodné k použití se standardními 180kg sudy SKF.

Tato čerpadla je třeba připojit ke zdroji stlačeného vzduchu. Při stlačení rukojeti čerpadlo dodává mazivo. Při uvolnění rukojeti se tok maziva zastaví. Výrobek LAGG 18AE je vybaven vozíkem.

3. Technické údaje

Pro ruční čerpadla			
	LAGG 18M	LAGF 18	LAGF 50
Maximální tlak	40 MPa	3 MPa	3 MPa
Objem/zdvih (přibližně)	1,6 cm ³	45 cm ³	45 cm ³
Vhodný sud: vnitřní průměr	265–285 mm	265–285 mm	350–385 mm
Vhodný sud: max. vnitřní výška	420 mm	420 mm	675 mm
Hmotnost	6 kg	4 kg	6 kg

Pro všechna čerpadla poháněná vzduchem			
	LAGG 18AE	LAGG 50AE	LAGG 180AE
Maximální tlak vzduchu	8 bar	8 bar	8 bar
Minimální tlak vzduchu	3 bar	3 bar	3 bar
Poměr tlaku	1:55	1:55	1:55
Maximální výstupní tlak maziva	42 MPa	42 MPa	42 MPa
Vhodný sud: vnitřní průměr	265–285 mm	350–385 mm	550–590 mm
Vhodný sud: max. vnitřní výška	420 mm	860 mm	860 mm
Hmotnost	18 kg	12 kg	19 kg

4. Provozní pokyny

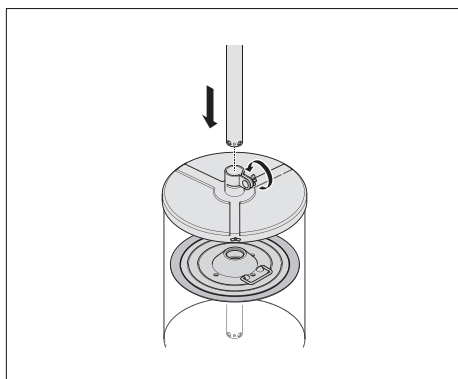
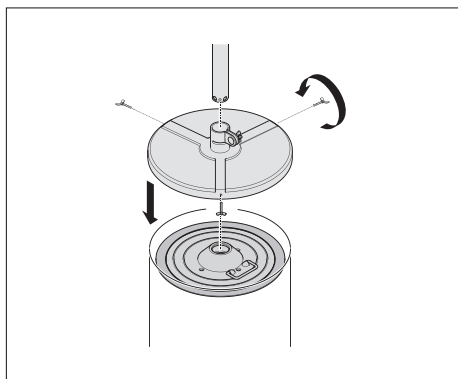
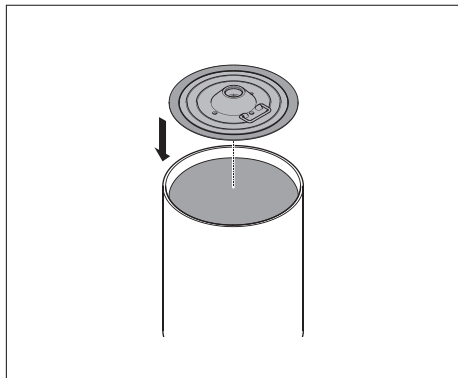
4.1 Všeobecná příprava

Pro všechny modely

Nečistoty povedou k vážnému opotřebení a postupně k selhání čerpadla.

Neustále chraňte pístnici před položením (i dočasným) na znečištěný povrch.

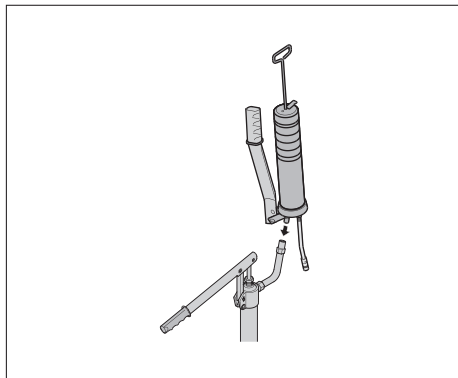
1. Otevřete sud s mazivem.
2. Na hladinu maziva v sudu položte sledovací desku. Zatlačte na sledovací desku, aby bylo skrze její středový otvor vidět mazivo.
3. Nasad'te na sud víko.
4. Utažením tří křídlových šroubů zajistěte víko na sudu. Ujistěte se, že se víko nachází na středu a že je pevně přichyceno k sudu.
5. Prostrčte pístnici čerpadla víkem a sledovací deskou. Ujistěte se, že jste pístnici zasunuli až na dno sudu.
6. Utažením šroubu svorky přichyťte pístnici k víku.



4.2 Provoz ručně ovládaných plnicích čerpadel plastického maziva LAGF 18 a LAGF 50

Plnění mazacího lisu nebo jiného mazacího nástroje pomocí čerpadla LAGF 18 nebo LAGF 50

1. Zasuňte plnicí šroubení mazacího lisu do plnicí trysky čerpadla.
2. Před zahájením plnění netahejte za rukojeť pístu, protože by mohlo dojít k zadržení vzduchu v mazacím lisu.
3. Během plnění se ujistěte, že je plnicí šroubení pevně zasunuté do plnicí trysky. Tím se automaticky otevře uzavírací ventil v plnicí trysce.
4. Pohybem rukojeti plnicího čerpadla naplníte mazací lis. Jakmile vzroste odpor rukojeti plnicího čerpadla, znamená to, že je mazací lis plný.
K naplnění prázdného mazacího lisu je zapotřebí přibližně 10 záběrů.



4.3 Provoz ručně ovládaného čerpadla plastického maziva LAGG 18M

1. Připojte k čerpadlu plastického maziva hadici pro výtlač maziva.
2. Zkontrolujte, zda jsou bezpečně uchyceny všechny přípojky.
3. Zkontrolujte, zda není hadice pro výtlač maziva poškozená. Poškozené hadice ihned vyměňte.
4. Pohybujte rukojetí, dokud nezačne z výstupního otvoru vycházet mazivo. Čerpadlo plastického maziva je nyní odvzdušněné a připravené k použití.

4.4 Minimální doporučená kvalita vzduchu

Kvalita vzduchu by měla vyhovovat minimálně následujícím podmínkám:

ISO 8573.1:2001 Stlačený vzduch – část 1:
Nečistoty a třídy čistoty.

Pevné částice: třída 4

Voda: třída 4 nebo vyšší v závislosti na okolní teplotě (Doporučuje se tlakový rosný bod vodní páry nejméně 10 °C pod okolní teplotou.)

Olej: třída 5

4.5 Provoz vzduchem poháněných čerpadel plastického maziva LAGG 18AE, LAGG 50AE a LAGG 180AE

Pouze pro čerpadlo LAGG 18AE

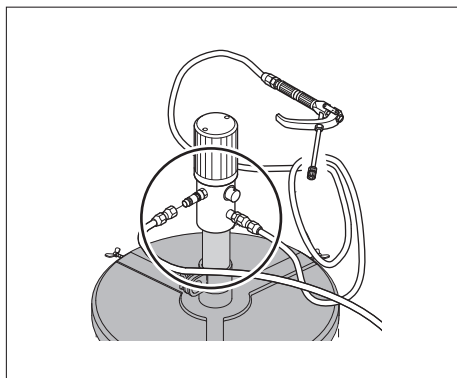
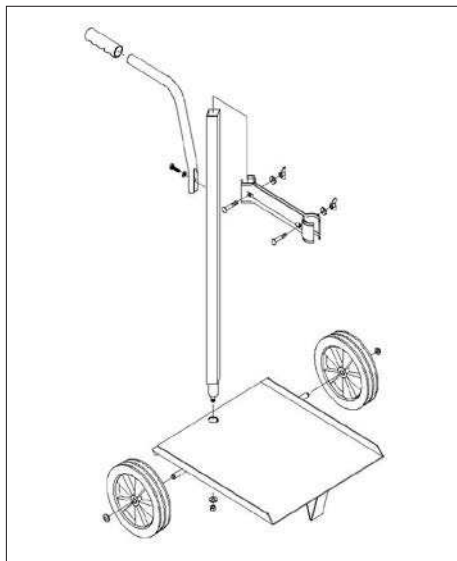
1. Smontujte vozík a postavte sud s mazivem na základnu. Na vozík lze postavit 50kg sud.
2. Připevněte součásti tyče vozíku ke čtyřhrannému sloupku vozíku a k pístnici.
3. Nasad'te rukojeť a šroubem ji zajistěte na místě.

Pro všechna vzduchem poháněná čerpadla plastického maziva

1. Připojte k čerpadlu plastického maziva hadici pro výtlač maziva.
2. Zkontrolujte, zda jsou bezpečně uchyceny všechny přípojky.
3. Zkontrolujte, zda není některá z hadic poškozená. Všechny poškozené hadice ihned vyměňte.
4. Ke šroubení rychlospojky na čerpadle plastického maziva připojte hadici pro sání vzduchu.

Zajistěte, aby vstupní tlak vzduchu nepřekročil 8 bar. K prodloužení životnosti mechanismu čerpadla plastického maziva se doporučuje na sání vzduchu nainstalovat regulátor tlaku vzduchu. Čerpadlo plastického maziva je třeba připojit k přívodu čistého a suchého vzduchu. Přívod nefiltrovaného vzduchu může způsobit pozastavení nebo vypnutí čerpadla.

5. Pohybuje rukojetí mazacího lisu, dokud nezačne z výstupního otvoru vycházet mazivo. Čerpadlo plastického maziva je nyní odvzdušněné a připravené k použití.



5. Po použití

Pouze pro čerpadla LAGG 18AE, LAGG 50AE a LAGG 180AE

1. Odpojte hadici pro sání vzduchu.
2. Pohybuje rukojetí mazacího lisu, aby se v čerpadle plastického maziva uvolnil tlak.
3. Případné zbytky maziva přesuňte do dalšího sudu s mazivem.
4. Odpadní mazivo ekologickým způsobem zlikvidujte.

6. Skladování

Skladujte na suchém, bezprašném místě v dobře odvětrávané místnosti.

- Doba skladovatelnosti: max. 24 měsíců
- Relativní vlhkost: < 65 %
- Skladovací teplota: +10 ... +40 °C
- Nevystavujte přímému slunečnímu světlu a UV záření
- Chraňte před blízkými zdroji tepla či chladu

7. Doprava

Výrobky se přepravují všemi dopravními prostředky a na jakoukoliv vzdálenost v přepravním obalu výrobce.

Výrobky musí být uloženy v přepravních obalech, případně s dalšími vhodnými prostředky a materiály, které je chrání před poškozením a ztrátou a zajišťují jejich bezpečnost během nakládky, přepravy a skladování.

Obsah této publikace je chráněn autorským právem vydavatele a nesmí být reprodukováno (ani výňatky) bez jeho předchozího písemného souhlasu. Přestože kontrole správnosti údajů uvedených v této tiskovině byla věnována nejvyšší péče, nelze přijmout odpovědnost za ztráty či škody, ať už přímé, nepřímé nebo následné, které byly způsobeny použitím informací uvedených v této publikaci.

Indholdsfortegnelse

EU-overensstemmelseserklæring	83
1. Anvendelse	84
2. Beskrivelse	84
2.1 Fedtpåfyldningspumper i LAGF-serien	84
2.2 Fedtpumper i LAGG-serien	84
3. Tekniske data	85
4. Betjeningsvejledning	86
4.1 Generel klargøring	86
4.2 Brug af de manuelt betjente fedtpåfyldningspumper LAGF 18 og LAGF 50	87
4.3 Brug af den manuelt betjente fedtpumpe LAGG 18M	87
4.4 Anbefalet minimumluftkvalitet	87
4.5 Brug af de luftdrevne fedtpumper LAGG 18AE, LAGG 50AE og LAGG 180AE	88
5. Efter brug	88
6. Opbevaring	89
7. Transport	89



EU-overensstemmelseserklæring LAGG & LAGF

Undertegnede, SKF MPT, Meidoornkade 14,
3992 AE Houten, Holland, erklærer hermed
under eneansvar, at produkterne beskrevet i disse
betjeningsinstruktioner er i overensstemmelse med
betingelserne i følgende Direktiv/er:
MASKINDIREKTIVET 2006/42/EC
og er i overensstemmelse med følgende standarder:
EN ISO 12100:2010, DIN EN 809 :1998+A1:2009,
EN ISO 4413:2010, EN ISO 4414:2010

Houten, Holland, Januar 2024

Guillaume Dubois
Chef for Kvalitet og Compliance



1. Anvendelse

		LAGG 18M	LAGF 18	LAGF 50	LAGG 18AE	LAGG 50AE	LAGG 180AE
Betjenings-	vejledning	X	X	X			
	Luftdreven				X	X	X
Tromlestørrelse	18 kg	X	X		X		
	50 kg			X		X	
	180 kg						X
Fedttype	NLGI klasse 0 – 2	X	X	X	X	X	X
Slange	3,5 m	X			X	X	X
Tilslutningstype	DIN 1283-nippel		X	X			
	DIN 71412	X			X	X	X
Transportvogn medfølger					X		
Valgfri trolley	LAGT 18-50	X	X	X		X	
Valgfri trolley	LAGT 180						X

2. Beskrivelse

2.1 Fedtpåfyldningspumper i LAGF-serien

LAGF 18 og LAGF 50

Fedtpåfyldningspumperne LAGF 18 og LAGF 50 er designet til at fylde fedtsprøjter som f.eks. SKF 1077600 eller LAGH 400. Disse pumper kan bruges til at fylde alle smøreværktøjer, der er udstyret med en DIN 1283-nippel. Disse pumper betjenes manuelt ved at bevæge håndtaget op og ned. LAGF 18 er velegnet til brug med SKF-standardtromler på 18 kg. LAGF 50 er velegnet til brug med SKF-standardtromler på 50 kg.

2.2 Fedtpumper i LAGG-serien

LAGG 18M

LAGG 18M-fedtpumpen er designet til højtryksapplikationer. LAGG 18M er velegnet til brug med SKF-standardtromler på 18 kg. Dysen for enden af slangen sluttes til smørepunktet. Pumpen betjenes manuelt ved at bevæge håndtaget op og ned.

LAGG 18AE, LAGG 50AE og LAGG 180AE

Disse fedtpumper er designet til højtryksapplikationer. LAGG 18AE er velegnet til brug med SKF-standardtromler på 18 kg. LAGG 50AE er velegnet til brug med SKF-standardtromler på 50 kg. LAGG 180AE er velegnet til brug med SKF-standardtromler på 180 kg. Disse pumper skal være sluttet til en tryklufsforsyning. Pumpen tilfører fedt, når håndtaget klemmes sammen. Tilførslen af fedt stopper, når håndtaget slippes. LAGG 18AE er udstyret med en transportvogn.

3. Tekniske data

Til manuelle pumper			
	LAGG 18M	LAGF 18	LAGF 50
Maksimumtryk	40 MPa	3 MPa	3 MPa
Volumen/slag (ca.)	1,6 cm ³	45 cm ³	45 cm ³
Velegnet tromle: indvendig diameter	265-285 mm	265-285 mm	350-385 mm
Velegnet tromle: maksimal indvendig højde	420 mm	420 mm	675 mm
Vægt	6 kg	4 kg	6 kg

Til luftdrevne pumper			
	LAGG 18AE	LAGG 50AE	LAGG 180AE
Maksimumlufttryk	8 bar	8 bar	8 bar
Minimumlufttryk	3 bar	3 bar	3 bar
Trykforhold	1:55	1:55	1:55
Maksimumfedt- udgangstryk	42 MPa	42 MPa	42 MPa
Velegnet tromle: indvendig diameter	265-285 mm	350-385 mm	550-590 mm
Velegnet tromle: maksimal indvendig højde	420 mm	860 mm	860 mm
Vægt	18 kg	12 kg	19 kg

4. Betjeningsvejledning

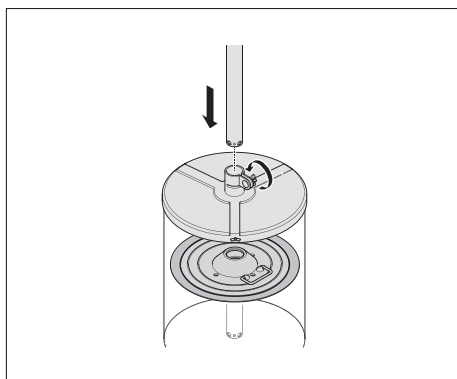
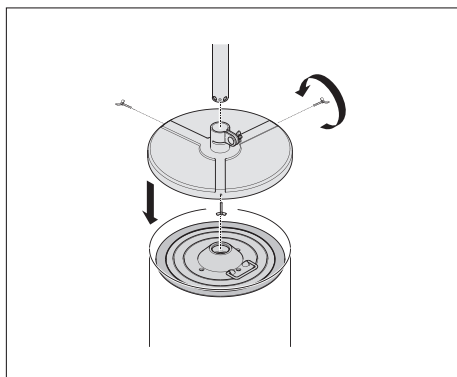
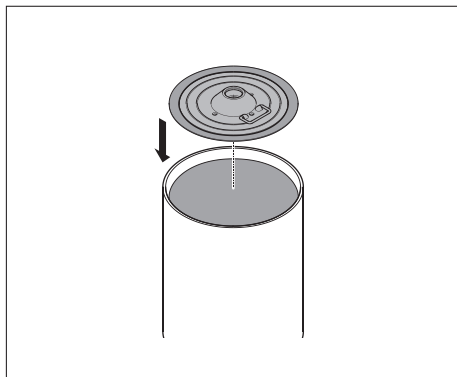
4.1 Generel klargøring

Gælder alle modeller

Forurenende stoffer vil forårsage alvorligt slid og i sidste ende føre til, at pumpen svigter.

Undgå altid at placere stempelstangen på et snavset underlag, også selv om det kun er kortvarigt.

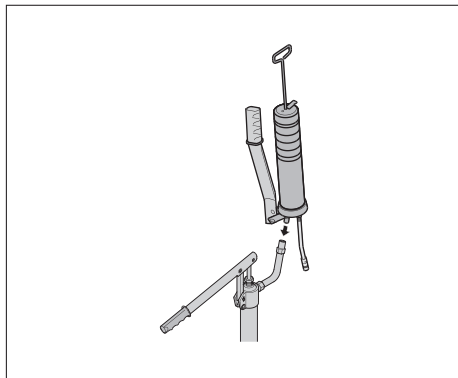
1. Fjern låget på fedttromlen.
2. Placer følgerpladen oven på fedtet i tromlen. Skub følgerpladen ned, indtil fedtet er synligt gennem midteråbningen på pladen.
3. Placer dækpladen oven på tromlen.
4. Spænd de tre sommerfugleskruer for at fastgøre toppen til tromlen. Sørg for, at dækpladen er centreret og korrekt fastgjort på tromlen.
5. Før pumpens stempelstangsmekanisme gennem dækpladen og følgerpladen. Sørg for, at stempelstangen går hele vejen ned til bunden af tromlen.
6. Fastgør stempelstangen til dækpladen ved at stramme spændeskruen.



4.2 Brug af de manuelt betjente fedtpåfyldningspumper LAGF 18 og LAGF 50

Fyldning af en fedtsprøjte eller andet smøreværktøj ved hjælp af LAGF 18 eller LAGF 50

1. Skub påfyldningsniplen på fedtsprøjten ind i pumpens påfyldningsdyse.
2. Træk ikke stempelhåndtaget på fedtsprøjten tilbage, før du fylder den, da dette kan medføre, at der fanges luft inde i fedtsprøjten.
3. Under påfyldning skal du sikre, at påfyldningsniplen er trykket ind i påfyldningsdysen.
Dette vil automatisk åbne den stopventil, der er monteret i påfyldningsdysen.
4. Fyld fedtsprøjten ved at bruge håndtaget på påfyldningspumpen. Fedtsprøjten er fuld, når modstanden på påfyldningspumpens håndtag øges.
Der skal bruges ca. 10 slag for at fylde en tom fedtsprøjte.



4.3 Brug af den manuelt betjente fedtpumpe LAGG 18M

1. Slut fedttilførselsslangen til fedtpumpen.
2. Kontrollér, at alle tilslutningerne er korrekt fastgjort.
3. Kontrollér, at fedttilførselsslangen ikke er beskadiget.
Udskift øjeblikkeligt beskadigede slanger.
4. Tryk på håndtaget, indtil der løber fedt ud af udløbet. Al luften er nu fjernet, og pumpen er klar til brug.

4.4 Anbefalet minimumluftkvalitet

Luftkvaliteten bør som minimum opfylde følgende betingelser:

ISO 8573.1:2001 Trykluft – Del 1: Forurenende stoffer og renhedsklasser.

Fast partikel: Klasse 4

Vand: Klasse 4 eller bedre afhængigt af den omgivende temperatur.
(Et vanddamp-trykdugpunkt ved mindst 10 °C under den omgivende temperatur anbefales)

Olie: Klasse 5

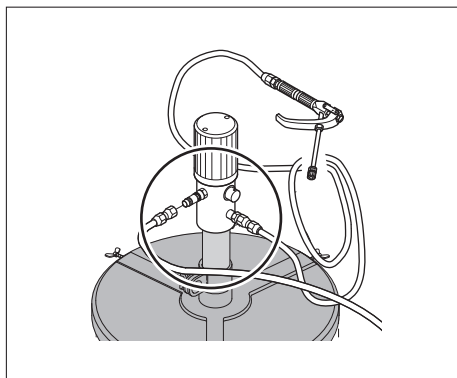
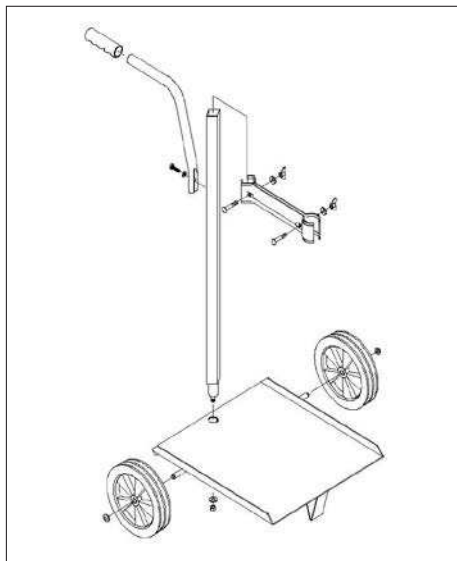
4.5 Brug af de luftdrevne fedtpumper LAGG 18AE, LAGG 50AE og LAGG 180AE

Gælder kun LAGG 18AE

1. Saml transportvognen, og placer tromlen med smørefedt på foden. Transportvognen kan bære en tromle på 50 kg.
2. Saml delene til transportvognens styrestang rundt om den firkantede vognstang og stempelstang.
3. Monter håndtaget, og fastgør det i positionen ved hjælp af skruen.

Gælder alle luftdrevne fedtpumper

1. Slut fedttilførselslangen til fedtpumpen.
2. Kontrollér, at alle tilslutningerne er korrekt fastgjort.
3. Kontrollér, at ingen af disse slanger er beskadigede. Udskift øjeblikkeligt beskadigede slanger.
4. Slut luftindløbsslangen til lynkoblingsniplen på fedtpumpen.
Sørg for, at indløbslufttrykket ikke overstiger 8 bar . Det anbefales at montere en lufttryksregulator på luftindløbet for at forlænge fedtpumpemekanismens levetid. Fedtpumpen skal sluttes til en ren og tør luftforsyning. En ufiltreret luftforsyning kan medføre, at pumpen bremses eller stopper.
5. Klem fedtsprøjtens håndtag sammen, indtil der løber fedt ud af udløbet.
Al luften er nu fjernet, og pumpen er klar til brug.



5. Efter brug

Gælder kun LAGG 18AE, LAGG 50AE og LAGG 180AE

1. Frakobl luftindsugningsslangen.
2. Udløs trykket fra fedtpumpen ved at trykke på fedtsprøjtens håndtag.
3. Kom eventuelle fedtrestes over i den næste fedttromle.
4. Bortskaf affaldsfedt på en miljøvenlig måde.

6. Opbevaring

Et tørt og støvfrit sted, opbevares i et velventileret, tørt rum

- Holdbarhed: maks. 24 måneder
- Relativ luftfugtighed: < 65 %
- Opbevaringstemperatur: +10 °C til +40 °C
- Må ikke udsættes for direkte sollys eller UV-stråling
- Skal beskyttes mod varme- og kuldekilder i nærheden

7. Transport

Transport af produkterne sker i producentens container med et hvilket som helst transportmiddel og over en hvilken som helst afstand.

Produkterne skal være pakket i containere, emballage og andre komponenter og materialer, der beskytter produkterne mod skader og tab, for at garantere deres sikkerhed under transport, omlastning og opbevaring.

Gengivelse eller kopiering (også i uddrag) af denne tryksag er ikke tilladt uden skriftlig godkendelse fra SKF. Oplysningerne i denne tryksag er nøje gennemgået og kontrolleret, men SKF kan ikke påtage sig noget ansvar for eventuelle tab eller skader opstået direkte eller indirekte som en konsekvens af anvendelse af de, i denne tryksag, angivne oplysninger.

Πίνακας περιεχομένων

Δήλωση συμμόρφωσης EC	91
1. Εφαρμογή	92
2. Περιγραφή.....	92
2.1 Αντλίες μετάγγισης γράσου σειράς LAGF	92
2.2 Αντλίες γράσου σειράς LAGG.....	92
3. Τεχνικά χαρακτηριστικά	93
4. Οδηγίες λειτουργίας	94
4.1 Γενική προετοιμασία	94
4.2 Χειρισμός χειροκίνητων αντλιών μετάγγισης γράσου LAGF 18 και LAGF 50.....	95
4.3 Χειρισμός χειροκίνητης αντλίας γράσου LAGG 18M	95
4.4 Ελάχιστη συνιστώμενη ποιότητα αέρα.....	95
4.5 Χειρισμός αεροκίνητων αντλιών γράσου LAGG 18AE, LAGG 50AE και LAGG 180AE	96
5. Μετά τη χρήση.....	96
6. Αποθήκευση	97
7. Μεταφορά	97



Δήλωση συμμόρφωσης EC LAGG & LAGF

Εμείς, η SKF MPT, Meidoornkade 14,
3992 AE Houten, The Netherlands, δηλώνουμε διά
του παρόντος και με αποκλειστική μας ευθύνη ότι τα
προϊόντα που περιγράφονται στις παρούσες οδηγίες
χρήσης, συμμορφώνονται με τις συνθήκες της
ακόλουθης οδηγίας:

ΟΔΗΓΙΑ ΜΗΧΑΝΗΜΑΤΩΝ 2006/42/EC
και συμμορφώνονται με τα εξής πρότυπα:
EN ISO 12100:2010, DIN EN 809 :1998+A1:2009,
EN ISO 4413:2010, EN ISO 4414:2010

Houten, Ολλανδία, Ιανουάριος 2024



Guillaume Dubois
Διευθυντής Ποιότητας και Συμμόρφωσης

1. Εφαρμογή

		LAGG 18M	LAGF 18	LAGF 50	LAGG 18AE	LAGG 50AE	LAGG 180AE
Λειτουργία	Χειροκίνητη	X	X	X			
	Με παροχή αέρα				X	X	X
Μέγεθος βαρελιού	18 kg	X	X		X		
	50 kg			X		X	
	180 kg						X
Τύπος γράσου	NLGI κλάσης 0 – 2	X	X	X	X	X	X
Εύκαμπτος σωλήνας	3,5 m	X			X	X	X
Τύπος σύνδεσης	Μαστός κατά DIN 1283		X	X			
	DIN 71412	X			X	X	X
Περιλαμβάνεται καρότσι μεταφοράς					X		
Προαιρετικό καρότσι	LAGT 18-50	X	X	X		X	
Προαιρετικό καρότσι	LAGT 180						X

2. Περιγραφή

2.1 Αντλίες μετάγγισης γράσου σειράς LAGF

LAGF 18 και LAGF 50

Οι αντλίες μετάγγισης γράσου LAGF 18 και LAGF 50 έχουν σχεδιαστεί για το γέμισμα γρασαδόρων όπως τα SKF 1077600 ή LAGH 400. Αυτές οι αντλίες μπορούν να χρησιμοποιηθούν για το γέμισμα όλων των εργαλείων γρασαρίσματος που φέρουν μαστό κατά DIN 1283. Οι αντλίες είναι χειροκίνητης λειτουργίας με κίνηση της λαβής προς τα επάνω και προς τα κάτω.

Η LAGF 18 είναι κατάλληλη για χρήση με τυπικά βαρέλια SKF 18 kg. Η LAGF 50 είναι κατάλληλη για χρήση με τυπικά βαρέλια SKF 50 kg.

2.2 Αντλίες γράσου σειράς LAGG

LAGG 18M

Η αντλία γράσου LAGG 18M έχει σχεδιαστεί για εφαρμογές υψηλής πίεσης.

Η LAGG 18M είναι κατάλληλη για χρήση με τυπικά βαρέλια SKF 18 kg.

Το ακροφύσιο στην άκρη του εύκαμπτου σωλήνα συνδέεται με το σημείο λίπανσης.

Η αντλία είναι χειροκίνητης λειτουργίας με κίνηση της λαβής προς τα επάνω και προς τα κάτω.

LAGG 18AE, LAGG 50AE και LAGG 180AE

Αυτές οι αντλίες γράσου έχουν σχεδιαστεί για εφαρμογές υψηλής πίεσης.

Η LAGG 18AE είναι κατάλληλη για χρήση με τυπικά βαρέλια SKF 18 kg.

Η LAGG 50AE είναι κατάλληλη για χρήση με τυπικά βαρέλια SKF 50 kg.

Η LAGG 180AE είναι κατάλληλη για χρήση με τυπικά βαρέλια SKF 180 kg.

Αυτές οι αντλίες πρέπει να συνδέονται σε παροχή πεπιεσμένου αέρα. Οι αντλία τροφοδοτεί γράσο κατά τη συμπίεση της λαβής. Η ροή του γράσου σταματά μόλις απελευθερωθεί η λαβή. Η LAGG 18AE είναι εξοπλισμένη με καρότσι μεταφοράς.

3. Τεχνικά χαρακτηριστικά

Για τις χειροκίνητες αντλίες			
	LAGG 18M	LAGF 18	LAGF 50
Μέγιστη πίεση	40 MPa	3 MPa	3 MPa
Παροχή / προεάρισμα (Κατά προσέγγιση)	1,6 cm ³	45 cm ³	45 cm ³
Κατάλληλο βαρέλι: εσωτερική διάμετρος	265 – 285 mm	265 – 285 mm	350 – 385 mm
Κατάλληλο βαρέλι: Μέγιστο εσωτερικό ύψος	420 mm	420 mm	675 mm
Βάρος	6 kg	4 kg	6 kg

Για αεροκίνητες αντλίες			
	LAGG 18AE	LAGG 50AE	LAGG 180AE
Μέγιστη πίεση αέρα	8 bar	8 bar	8 bar
Ελάχιστη πίεση αέρα	3 bar	3 bar	3 bar
Σχέση συμπίεσης	1:55	1:55	1:55
Μέγιστη πίεση εξόδου γράσου	42 MPa	42 MPa	42 MPa
Κατάλληλο βαρέλι: εσωτερική διάμετρος	265 – 285 mm	350 – 385 mm	550 – 590 mm
Κατάλληλο βαρέλι: Μέγιστο εσωτερικό ύψος	420 mm	860 mm	860 mm
Βάρος	18 kg	12 kg	19 kg

4. Οδηγίες λειτουργίας

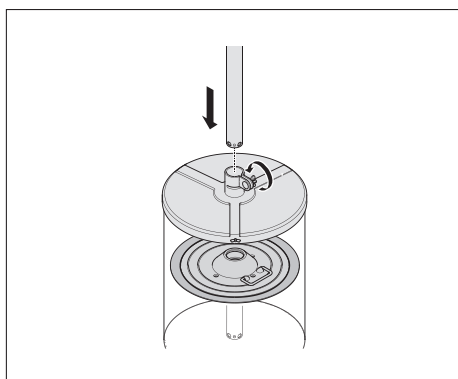
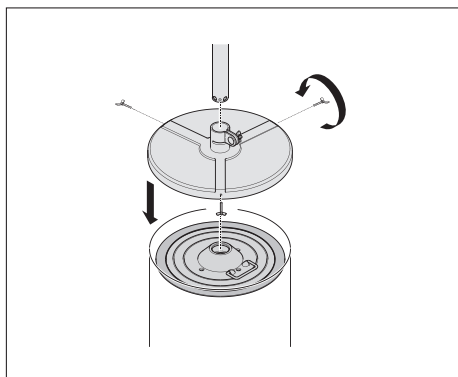
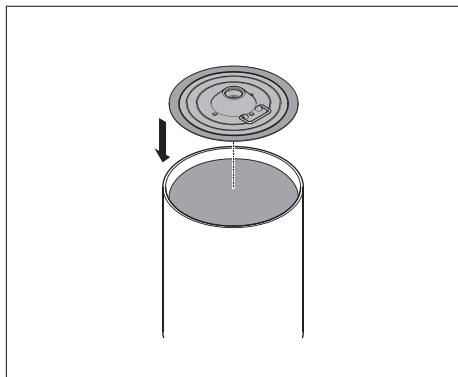
4.1 Γενική προετοιμασία

Για όλα τα μοντέλα

Η ρύπανση προκαλεί σημαντική φθορά και επακόλουθη αστοχία της αντλίας.

Αποφεύγετε πάντα την τοποθέτηση του βάκτρου εμβόλου (προσωρινά) σε λερωμένες επιφάνειες.

1. Αφαιρέστε το κάλυμμα του βαρελιού γράσου.
2. Τοποθετήστε την οδηγούμενη πλάκα της αντλίας επάνω από το γράσο στο βαρέλι. Ωθήστε την οδηγούμενη πλάκα της αντλίας μέχρι το γράσο να είναι ορατό από το κεντρικό άνοιγμα της πλάκας.
3. Τοποθετήστε την πλάκα κάλυψης στο επάνω μέρος του βαρελιού.
4. Σφίξτε τις τρεις βίδες με κεφάλι πεταλούδα για να ασφαλίσετε το επάνω μέρος του βαρελιού. Διασφαλίστε ότι η πλάκα κάλυψης βρίσκεται στο κέντρο και έχει στερεωθεί σταθερά στο βαρέλι.
5. Εισαγάγετε το βάκτρο εμβόλου του μηχανισμού της αντλίας μέσα από την πλάκα κάλυψης και την οδηγούμενη πλάκα. Διασφαλίστε ότι το βάκτρο εμβόλου διεισδύει τελείως μέχρι τον πυθμένα του βαρελιού.
6. Ασφαλίστε το βάκτρο εμβόλου στην πλάκα κάλυψης, σφίγγοντας τη βίδα σύσφιξης.



4.2 Χειρισμός χειροκίνητων αντλιών μετάγγισης γράσου LAGF 18 και LAGF 50

Γέμισμα γρασαδόρου ή άλλου εργαλείου γρασαρίσματος με χρήση της LAGF 18 ή της LAGF 50

1. Ωθήστε το μαστό γεμίματος του γρασαδόρου στο ακροφύσιο γεμίματος της αντλίας.
2. Μην ανασύρετε τη λαβή του γρασαδόρου πριν το γέμισμα, καθώς κάτι τέτοιο θα προκαλέσει την παγίδευση αέρα μέσα στο γρασαδόρο.
3. Κατά το γέμισμα διασφαλίστε ότι ο μαστός γεμίματος συμπιέζεται μέσα στο ακροφύσιο γεμίματος.

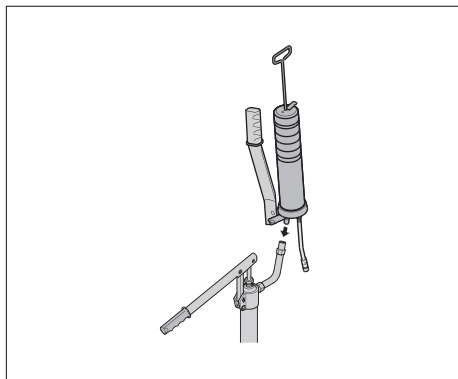
Αυτό ανοίγει αυτόματα τη βαλβίδα διακοπής που βρίσκεται στο ακροφύσιο γεμίματος.

4. Γεμίστε το γρασαδόρο χειριζόμενοι τη λαβή της αντλίας γεμίματος. Ο γρασαδόρος είναι γεμάτος όταν αυξηθεί η αντίσταση της λαβής της αντλίας γεμίματος.

Για το γέμισμα ενός άδειου γρασαδόρου απαιτούνται περίπου 10 πρεσαρίσματα.

4.3 Χειρισμός χειροκίνητης αντλίας γράσου LAGG 18M

1. Συνδέστε τον εύκαμπτο σωλήνα παροχής γράσου στην αντλία γρασαρίσματος.
2. Ελέγξτε ότι όλες οι συνδέσεις έχουν στερεωθεί με ασφάλεια.
3. Ελέγξτε ότι ο εύκαμπτος σωλήνας παροχής γράσου δεν έχει υποστεί φθορά. Αντικαθιστάτε άμεσα τους φθαρμένους εύκαμπτους σωλήνες.
4. Λειτουργήστε την αντλία μέχρι να βγει γράσο από την έξοδο. Όλος ο αέρας έχει πλέον απομακρυνθεί και η αντλία γράσου είναι έτοιμη για χρήση.



4.4 Ελάχιστη συνιστώμενη ποιότητα αέρα

Η ποιότητα αέρα πρέπει να καλύπτει κατ' ελάχιστο τις ακόλουθες προϋποθέσεις; ISO 8573.1:2001 Συμπιεσμένος αέρας -- Μέρος 1: Κατηγορίες ρύπων και καθαρότητας.

Στερεά σωματίδια: Κλάση 4

Νερό: Κλάση 4 ή καλύτερη ανάλογα με τη θερμοκρασία περιβάλλοντος. (Συνιστάται σημείο δρόσου πίεσης υδρατμών τουλάχιστον 10 °C κάτω από τη θερμοκρασία περιβάλλοντος)

Λάδι: Κλάση 5

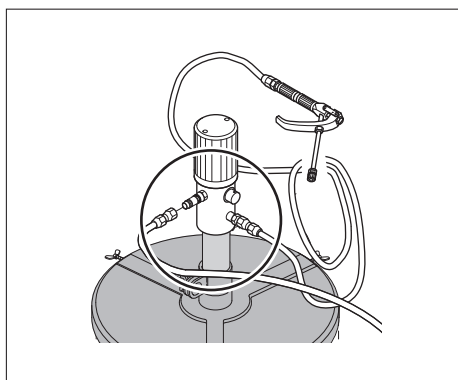
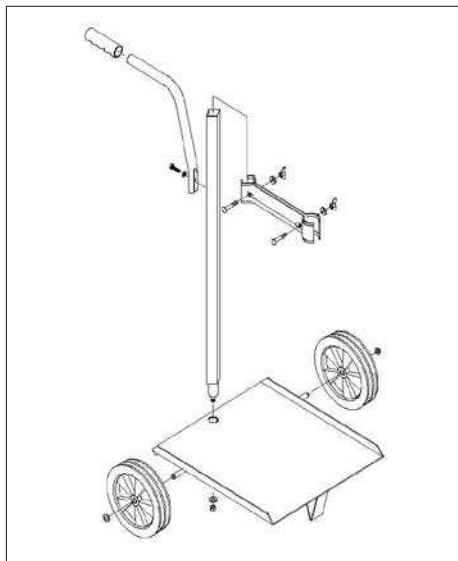
4.5 Χειρισμός αεροκίνητων αντλιών γράσου LAGG 18AE, LAGG 50AE και LAGG 180AE

Για την LAGG 18AE μόνο

1. Συναρμολογήστε το καρότσι μεταφοράς και τοποθετήστε το βαρέλι γράσου στη βάση. Το καρότσι μπορεί να χρησιμοποιηθεί με βαρέλι 50 kg .
2. Συνδέστε τα τμήματα του τροχήλατου καροτσιού γύρω από την τετράγωνη διατομή λαβή και το βάκτρο εμβόλου.
3. Συνδέστε τη λαβή και στερεώστε τη στη θέση της με τη βίδα.

Για όλες τις αεροκίνητες αντλίες γράσου

1. Συνδέστε τον εύκαμπτο σωλήνα παροχής γράσου στην αντλία γρασαρίσματος.
2. Ελέγξτε ότι όλες οι συνδέσεις έχουν στερεωθεί με ασφάλεια.
3. Ελέγξτε ότι κανένας από τους εύκαμπτους σωλήνες δεν έχει φθαρεί. Αντικαταστήστε άμεσα τους φθαρμένους εύκαμπτους σωλήνες.
4. Συνδέστε τον εύκαμπτο σωλήνα εισόδου αέρα στο μαστό ταχυσυνδέσμου της αντλίας γράσου. Διασφαλίστε ότι η πίεση αέρα εισόδου δεν υπερβαίνει τα 8 bar. Συστήνεται η τοποθέτηση ρυθμιστή πίεσης αέρα στην είσοδο για την επέκταση του χρόνου ζωής του μηχανισμού της αντλίας γράσου. Η αντλία γράσου πρέπει να συνδεθεί σε παροχή ξηρού και χωρίς σωματίδια αέρα αέρα.
Η μη φιλτραρισμένη εισαγωγή αέρα μπορεί να προκαλέσει παύση ή διακοπή της λειτουργίας της αντλίας.
5. Σφίξτε τη λαβή του γρασαδόρου μέχρι να βγει γράσο από την έξοδο.
Όλος ο αέρας έχει πλέον απομακρυνθεί και η αντλία γράσου είναι έτοιμη για χρήση.



5. Μετά τη χρήση

Για τις LAGG 18AE, LAGG 50AE και LAGG 180AE μόνο

1. Αποσυνδέστε τον εύκαμπτο σωλήνα εισαγωγής αέρα.
2. Εκτονώστε την πίεση της αντλίας γράσου, χειριζόμενοι τη λαβή του γρασαδόρου.
3. Μεταφέρετε τα πιθανά υπολείμματα γράσου στο επόμενο βαρέλι γράσου.
4. Απορρίψτε τα απορρίμματα γράσου με τρόπο φιλικό προς το περιβάλλον.

6. Αποθήκευση

Στεγνό μέρος χωρίς σκόνη, αποθήκευση σε καλά αεριζόμενο στεγνό δωμάτιο

- Διάρκεια ζωής: μέγ. 24 μήνες
- Σχετική υγρασία: < 65 %
- Θερμοκρασία αποθήκευσης: +10 ... +40C°
- Χωρίς άμεσο ηλιακό φως ή υπεριώδη ακτινοβολία
- Προστασία από κοντινές πηγές θερμότητας ή κρύου

7. Μεταφορά

Η μεταφορά προϊόντων πραγματοποιείται στο εμπορευματοκιβώτιο του κατασκευαστή με όλα τα μέσα μεταφοράς σε οποιαδήποτε απόσταση.

Τα προϊόντα πρέπει να συσκευάζονται σε εμπορευματοκιβώτιο και άλλα συστατικά και υλικά που προστατεύουν το προϊόν από ζημιές και απώλειες, προκειμένου να διασφαλιστεί η ασφάλειά τους κατά τη μεταφορά, την επαναφόρτωση, τη μεταφορά και την αποθήκευση.

Τα περιεχόμενα της παρούσας δημοσίευσης αποτελούν ιδιοκτησία του εκδότη και δεν μπορούν να αναπαραχθούν (έστω και τμηματικά) χωρίς προηγούμενη έγγραφη άδεια. Έχει ληφθεί κάθε μέριμνα για τη διασφάλιση της ακρίβειας των πληροφοριών που περιέχονται στην παρούσα δημοσίευση, αλλά ουδεμία ευθύνη δεν μπορεί να γίνει αποδεκτή για οποιαδήποτε απώλεια ή ζημιά, είτε άμεση, έμμεση ή αποθετική, που τυχόν προκύψει από τη χρήση των πληροφοριών που περιέχονται στην παρούσα.

Sisukord

EÜ vastavusdeklaratsioon.....	99
1. Kasutusala.....	100
2. Kirjeldus	100
2.1 LAGF-seria määrdelisamispumbad	100
2.2 LAGG-seeria määrdpumbad	100
3. Tehnilised andmed	101
4. Kasutusjuhised	102
4.1 Üldine ettevalmistus.....	102
4.2 Käsiajamiga määrdelisamispumpade LAGF 18 ja LAGF 50 kasutamine	103
4.3 Käsiajamiga määrdpumba LAGG 18M kasutamine.....	103
4.4 Soovitavad õhu kvaliteedi alamnõuded.....	103
4.5 Õhkajamiga määrdpumpade LAGG 18AE, LAGG 50AE ja LAGG 180AE kasutamine	104
5. Pärast kasutamist.....	104
6. Hoiustamine	105
7. Transport	105



EÜ vastavusdeklaratsioon LAGG & LAGF

Meie, SKF MPT, Meidoornkade 14, 3992 AE Houten, Holland, deklareerime täielikul vastutusel, et selles kasutusjuhendis kirjeldatud tooted on kooskõlas järgnevalt väljatoodud direktiivi tingimustega: MASINAID KÄSITLEV DIREKTIIV 2006/42/EÜ ning on vastavuses järgmiste standarditega: EN ISO 12100:2010, DIN EN 809:1998+A1:2009, EN ISO 4413:2010, EN ISO 4414:2010

Houten, Holland, Jaanuar 2024

Guillaume Dubois
Kvaliteedi - ja vastavusjuht

CE

1. Kasutusala

		LAGG 18M	LAGF 18	LAGF 50	LAGG 18AE	LAGG 50AE	LAGG 180AE
Käitamine	käsiajam	X	X	X			
	õhkajam				X	X	X
Vaadi suurus	18 kg	X	X		X		
	50 kg			X		X	
	180 kg						X
Määrde tüüp	NLGI klass 0 – 2	X	X	X	X	X	X
Voolik	3,5 m	X			X	X	X
Ühenduse tüüp	DIN 1283 nippel		X	X			
	DIN 71412	X			X	X	X
Käru kaasas					X		
Eraldi tellitav kandekäru	LAGT 18-50	X	X	X		X	
Eraldi tellitav kandekäru	LAGT 180						X

2. Kirjeldus

2.1 LAGF-seria määrdelisamispumbad

LAGF 18 ja LAGF 50

Määrdelisamispumbad LAGF 18 ja LAGF 50 on välja töötatud määrdepritside, nagu SKF 1077600 või LAGH 400 täitmiseks. Nende pumpadega saab täita kõiki selliseid määrdepritsi, millel on standardi DIN 1283 kohane nippel. Neid pumpasid käitatakse käsitsi käepideme üles ja alla liigutamisega. LAGF 18 sobib kasutamiseks koos SKFi standardsete 18 kg vaatidega. LAGF 50 sobib kasutamiseks koos SKFi standardsete 50 kg vaatidega.

2.2 LAGG-seeria määrdepumbad

LAGG 18M

Määrdepump LAGG 18M on välja töötatud kõrgrõhu rakendusteks.

LAGF 18M sobib kasutamiseks koos SKFi standardsete 18 kg vaatidega. Vooliku otsas asuv otsak ühendatakse määrdeniiliga.

Pumpa käitatakse käsitsi käepideme üles ja alla liigutamisega.

LAGG 18AE, LAGG 50AE ja LAGG 180AE

Need määrdepumbad on välja töötatud kõrgrõhu rakendusteks.

LAGF 18AE sobib kasutamiseks koos SKFi standardsete 18 kg vaatidega.

LAGF 50AE sobib kasutamiseks koos SKFi standardsete 50 kg vaatidega.

LAGG 180AE sobib kasutamiseks koos SKFi standardsete 180 kg vaatidega.

Need pumbad tuleb ühendada suruõhu toiteallikaga. Pump väljastab mäaret käepideme pigistamise ajal. Käepideme vabastamisel määrdevool katkeb. LAGG 18AE on paigaldatud kärule.

3. Tehnilised andmed

Käsipumbad			
	LAGG 18M	LAGF 18	LAGF 50
Kõrgeim rõhk	40 MPa	3 MPa	3 MPa
Maht/kolvikäik (ligikaudne)	1,6 cm ³	45 cm ³	45 cm ³
Sobiv vaat siseläbimõõt	265–285 mm	265–285 mm	350–385 mm
Sobiv vaat suurim sisekõrgus	420 mm	420 mm	675 mm
Kaal	6 kg	4 kg	6 kg

Õhkajamiga pumbad			
	LAGG 18AE	LAGG 50AE	LAGG 180AE
Kõrgeim õhurõhk	8 baari	8 baari	8 baari
Madalaim õhurõhk	3 baari	3 baari	3 baari
Rõhutegur	1 : 55	1 : 55	1 : 55
Määrde kõrgeim väljundrõhk	42 MPa	42 MPa	42 MPa
Sobiv vaat siseläbimõõt	265–285 mm	350–385 mm	550–590 mm
Sobiv vaat suurim sisekõrgus	420 mm	860 mm	860 mm
Kaal	18 kg	12 kg	19 kg

4. Kasutusjuhised

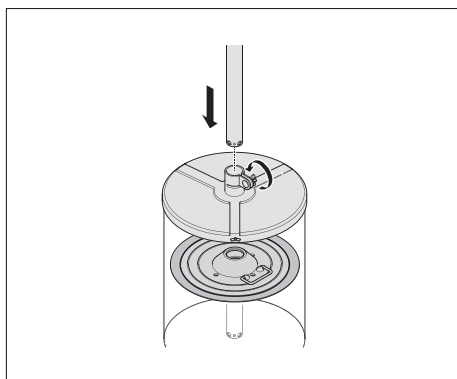
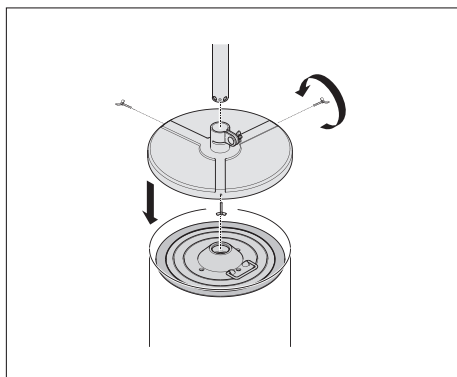
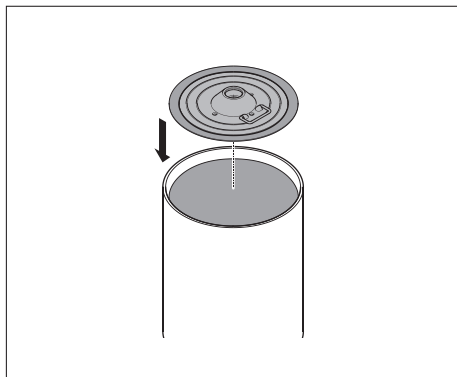
4.1 Üldine ettevalmistus

Kõik mudelid

Saasteained põhjustavad pumba tõsise kulumise ja lõpuks rikkimineku.

Ärge asetage kolvivarba määrdunud pinnale isegi mitte ajutiselt.

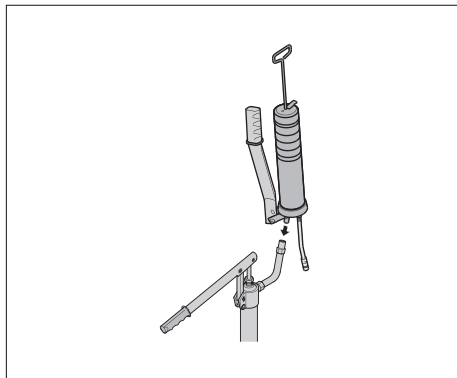
1. Eemaldage määrdevaadi kaas.
2. Pange järgiv plaat vaadi sisse määre peale. Suruge järgivat plaati niikaua alla, kuni määre on läbi plaadi keskava nähtav.
3. Pange katteplaat vaadi peale.
4. Pingutage katteplaadi vaadile kinnitamiseks kolme tiibkrui. Tagage, et katteplaat oleks keskel ja kindlalt vaadile kinnitatud.
5. Sisestage pumbamehhanismi kolvivarb läbi katteplaadi ja järgiva plaadi. Tagage, et kolvivarb läheks lõpuni vaadi põhja vastu.
6. Kinnitage kolvivarb klemmikruvi pingutamisega katteplaadi külge.



4.2 Käsiajamiga määrdelisamispumpade LAGF 18 ja LAGF 50 kasutamine

Määrdepritsi või muu määrimisvahendi täitmine määrdelisamispumbaga LAGF 18 või LAGF 50

1. Suruge määrdepritsi täitenippel pumba täiteotsakusse.
2. Ärge tõmmake määrdepritsi pumbakäepidet enne täitmist lahti, sest see võib põhjustada õhumulli määrdepritsi tungimise.
3. Tagage täitmise ajal, et täitenippel on täiteotsakusse surutud.
Sellega avatakse automaatselt täiteotsakusse paigaldatud sulgemisklapp.
4. Määrdepritsi täitmiseks liigutage täitepumba käepidet üles-alla. Kui määrdeprits on täis, siis täitepumba käepideme liikumistakistus suureneb.
Tühja määrdepritsi täitmiseks läheb vaja ligikaudu kümme töökäiku.



4.3 Käsiajamiga määrdepumba LAGG 18M kasutamine

1. Ühendage määrde toitevoolik määrdepumbaga.
2. Veenduge, et kõik ühendused on kindlalt kinnitunud.
3. Veenduge, et määrde toitevoolikul ei ole kahjustusi.
Asendage kahjustatud voolik uuega.
4. Liigutage käepidet, kuni määre hakkab väljundist välja tulema. Kui kogu õhk on eemaldatud, on määrdepump kasutusvalmis.

4.4 Soovitavad õhu kvaliteedi alamnõuded

Õhu kvaliteet peab vastama vähemalt järgmistele nõuetele.

ISO 8573-1:2001 Suruõhk. Osa 1: Saasteained ja puhtusklassid.

Tahked osakesed: klass 4

Vesi: klass 4 või parem sõltuvalt ümbritsevast temperatuurist.
(Veeauru rõhu kastpunkt soovitatavalt vähemalt 10 K allpool ümbritsevat temperatuuri.)

Õli: klass 5

4.5 Õhkajamiga määrdepumpade LAGG 18AE, LAGG 50AE ja LAGG 180AE kasutamine

Ainult LAGG 18AE

1. Pange käru kokku ja asetage määrdevaat alusele. Käru saab kasutada kuni 50 kg vaadiga.
2. Ühendage käru lattklambrid käru täisnurkse samba ja korvivarva ümber.
3. Ühendage käepide ja kinnitage see poldi abil sambale.

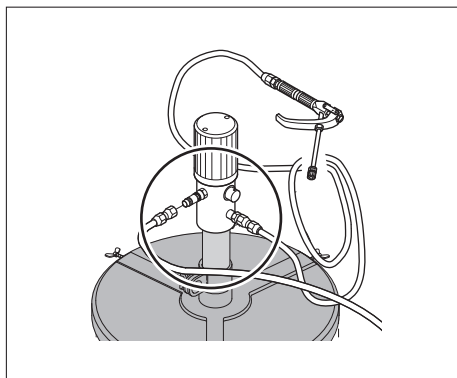
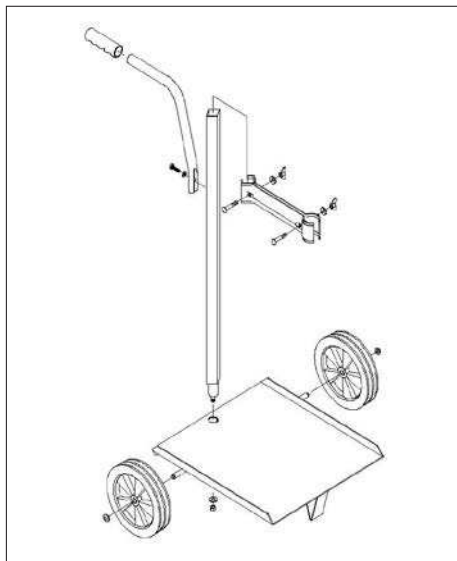
Kõik õhkajamiga määrdepumbad

1. Ühendage määre toitevoolik määrdepumbaga.
2. Veenduge, et kõik ühendused on kindlalt kinnitunud.
3. Veenduge, et ükski voolik ei ole kahjustatud. Asendage kohe kõik kahjustatud voolikud.
4. Ühendage suruõhu toitevoolik määrdepumba kiirliitmiku nipliga.

Hoolitsege, et suruõhu toiterõhk ei ületaks 8 baari. Määrdepumba mehhanismi kasutusea pikendamiseks on soovitatav paigaldada suruõhu toiteliinile rõhuregulaator. Määrdepump tuleb ühendada puhta ja kuiva õhuga suruõhu toiteliiniga.

Puhastamata suruõhk võib põhjustada pumba tõrke või rikke.

5. Pigistage määrdepritsi käepidet, kuni määre hakkab väljundist välja tulema. Kui kogu õhk on eemaldatud, on määrdepump kasutusvalmis.



5. Pärast kasutamist

Ainult LAGG 18AE, LAGG 50AE ja LAGG 180AE

1. Ühendage suruõhu toitevoolik lahti.
2. Vabastage määrdepump määrdepritsi käepideme vajutamisega rõhu alt.
3. Teisaldage võimalikud määrdejäägid järgmisse määrdevaati.
4. Kõrvaldage saastatud määre keskkonnahoidlikul viisil.

6. Hoiustamine

Hoiustada kuivas ja tolmuvas kohas hästi ventileeritud ruumis

- Säilivusaeg: max 24 kuud
- Suhteline õhuniiskus: < 65 %
- Hoiustamistemperatuur: +10 ... +40 °C
- Vältida otsest päikese- või UV-kiirgust
- Kaitsta lähedalasuvate kuuma- või külmaallikate eest

7. Transport

Toodete transport toimub tootja konteineris mis tahes transpordi ja mis tahes vahemaa korral.

Tooted tuleb pakkida konteineritesse, mahutitesse ning muudesse esemetesse ja materjalidesse, mis kaitsevad toodet kahjustuste ja kaotsimineku eest, et tagada nende ohutus transportimise, ümberlaadimise ja hoiustamise ajal.

Trükise sisu autoriõigused kuuluvad väljaandjale ning trükist ei tohi tervikuna ega osaliselt paljundada ilma eelneva kirjaliku loata. Ehkki trükises sisalduva informatsiooni õigsuse tagamiseks on tehtud kõik võimalik, ei vastutata trükises sisalduva informatsiooni kasutamise tõttu tekkinud otsese, kaudse ega tuleneva kahju ega kahjustuste eest.

Sisällysluettelo

EY-vaatimustenmukaisuusvakuutus	107
1. Käyttökohde.....	108
2. Kuvaus108	
2.1 Rasvantäyttöpumput, LAGF-sarja.....	108
2.2 Rasvapumput, LAGG-sarja.....	108
3. Tekniset tiedot	109
4. Käyttöohjeet	110
4.1 Yleiset valmistelut.....	110
4.2 Käsikäyttöisten rasvantäyttöpumppujen LAGF 18 ja LAGF 50 käyttö	111
4.3 Käsikäyttöisen rasvapumpun LAGG 18M käyttö	111
4.4 Ilman laadun vähimmäisvaatimus	111
4.5 Paineilmakäyttöisten rasvapumppujen LAGG 18AE, LAGG 50AE ja LAGG 180AE käyttö.....	112
5. Käytön jälkeen	112
6. Varastointi	113
7. Kuljetus	113



EY-vaatimustenmukaisuusvakuutus LAGG & LAGF

Me, SKF MPT, Meidoornkade 14, 3992 AE Houten,
Alankomaat, vakuutamme, yksinomisella vastuulla,
että näissä käyttöohjeissa kuvatut tuotteet vastaavat
seuraavassa direktiivissä määriteltyjä ehtoja

Direktiivi(t):

KONEDIREKTIIVI 206/42/EY

ja täyttää seuraavien standardien vaatimukset:

EN ISO 12100:2010, DIN EN 809 :1998+A1:2009,

EN ISO 4413:2010, EN ISO 4414:2010

Houten, Alankomaat, Tammikuu 2024



Guillaume Dubois

Laatu- ja vaatimustenmukaisuuspäällikkö

1. Käyttökohde

		LAGG 18M	LAGF 18	LAGF 50	LAGG 18AE	LAGG 50AE	LAGG 180AE
Käyttö	manuaalinen	X	X	X			
	paineilmakäyttöinen				X	X	X
Tynnyrin koko	18 kg	X	X		X		
	50 kg			X		X	
	180 kg						X
Rasvatyyppi	NLGI luokka 0 – 2	X	X	X	X	X	X
Letku	3,5 m	X			X	X	X
Liitäntätyyppi	DIN 1283 -nippa		X	X			
	DIN 71412	X			X	X	X
Vaunu sisältyy toimitukseen					X		
Valinnainen vaunu	LAGT 18-50	X	X	X		X	
Valinnainen vaunu	LAGT 180						X

2. Kuvaus

2.1 Rasvantäyttöpumput, LAGF-sarja

LAGF 18 ja LAGF 50

LAGF 18- ja LAGF 50 -rasvantäyttöpumput on suunniteltu rasvapuristinten, kuten SKF 1077600 tai LAGH 400, täyttämistä varten. Pumpuilla voidaan täyttää kaikkia rasvaustyökaluja, joissa on DIN 1283 -nippa. Pumppuja käytetään manuaalisesti liikuttamalla kahvaa ylös ja alas. LAGF 18 soveltuu käytettäväksi vakiomallisen SKF:n 18 kg:n tynnyrin kanssa. LAGF 50 soveltuu käytettäväksi vakiomallisen SKF:n 50 kg:n tynnyrin kanssa.

2.2 Rasvapumput, LAGG-sarja

LAGG 18M

LAGG 18M -rasvapumppu on suunniteltu korkeapainesovelluksia varten. LAGG 18M soveltuu käytettäväksi vakiomallisen SKF:n 18 kg:n tynnyrin kanssa. Letkun päässä oleva suutin kytketään voitelukohtaan. Pumppua käytetään manuaalisesti liikuttamalla kahvaa ylös ja alas.

LAGG 18AE, LAGG 50AE ja LAGG 180AE

Nämä rasvapumput on suunniteltu korkeapainesovelluksia varten. LAGG 18AE soveltuu käytettäväksi vakiomallisten SKF:n 18 kg:n tynnyrien kanssa. LAGG 50AE soveltuu käytettäväksi vakiomallisten SKF:n 50 kg:n tynnyrien kanssa. LAGG 180AE soveltuu käytettäväksi vakiomallisten SKF:n 180 kg:n tynnyrien kanssa. Nämä pumput on kytkettävä paineilmanlähteeseen. Pumppu syöttää rasvaa kahvasta puristettaessa. Rasvan tulo loppuu, kun kahva vapautetaan. LAGG 18AE:n toimitukseen kuuluu vaunu.

3. Tekniset tiedot

Käsi­käyt­toisille pum­puille			
	LAGG 18M	LAGF 18	LAGF 50
Enim­mäis­paine	40 MPa	3 MPa	3 MPa
Iskutilavuus (liikimääräinen)	1,6 cm ³	45 cm ³	45 cm ³
Sopiva tynnyri: sisähalkaisija	265 – 285 mm	265 – 285 mm	350 – 385 mm
Sopiva tynnyri: suurin sisäkorkeus	420 mm	420 mm	675 mm
Paino	6 kg	4 kg	6 kg

Paineilmapum­puille			
	LAGG 18AE	LAGG 50AE	LAGG 180AE
Suurin ilmanpaine	8 baaria	8 baaria	8 baaria
Pienin ilmanpaine	3 baaria	3 baaria	3 baaria
Painesuhde	1:55	1:55	1:55
Suurin rasvan lähtöpaine	42 MPa	42 MPa	42 MPa
Sopiva tynnyri: sisähalkaisija	265 – 285 mm	350 – 385 mm	550 – 590 mm
Sopiva tynnyri: suurin sisäkorkeus	420 mm	860 mm	860 mm
Paino	18 kg	12 kg	19 kg

4. Käyttöohjeet

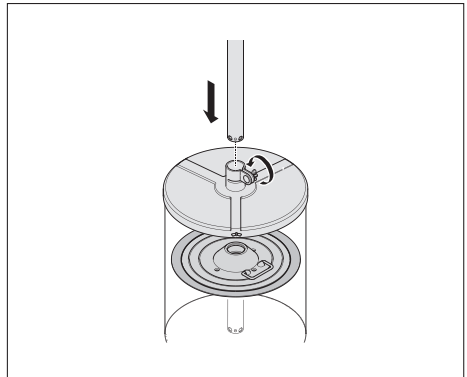
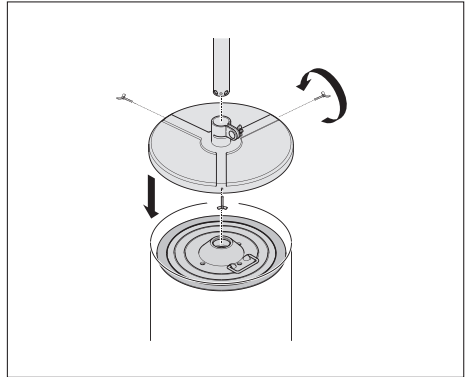
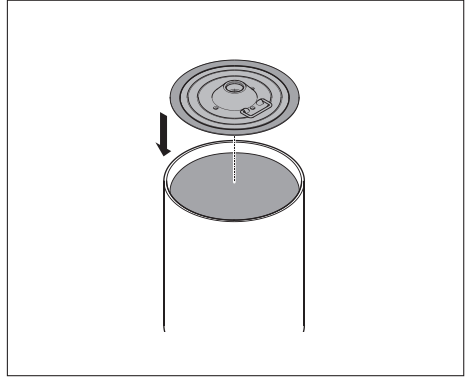
4.1 Yleiset valmistelut

Kaikille malleille

Epäpuhtauden aiheuttavat voimakasta kulumista ja johtavat pumpun rikkoutumiseen.

Älä koskaan aseta männänvartta (tilapäisesti) likaiselle alustalle.

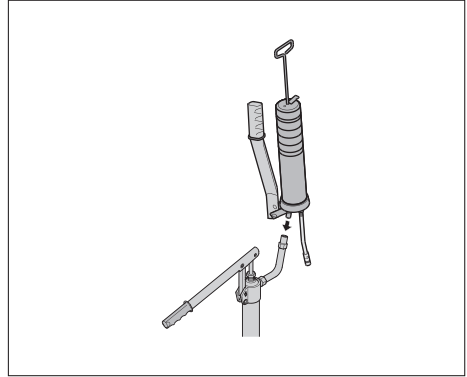
1. Poista rasvatynnyrin kansi.
2. Aseta saattokansi tynnyrin rasvan päälle. Työnnä saattokantta alas, kunnes rasva näkyy kannen keskiaukosta.
3. Aseta suojakansi tynnyrin päälle.
4. Kiristä tynnyrin suojakansi paikalleen kolmella siipiruuvilla. Varmista, että suojakansi on keskitetysti ja tiukasti kiinni tynnyrissä.
5. Työnnä pumppumekanismin männänvarsi suojakannen ja saattokannen läpi. Varmista, että männänvarsi työntyy tynnyrin pohjaan asti.
6. Kiinnitä männänvarsi suojakanteen kiertämällä kiristysruuvi tiukalle.



4.2 Käsikäyttöisten rasvantäyttöpumppujen LAGF 18 ja LAGF 50 käyttö

Rasvapuristimen tai muiden rasvausvälineiden täyttäminen pumpuilla LAGF 18 tai LAGF 50

1. Liitä rasvapuristimen täyttönippa pumpun täyttösuuttimeen.
2. Älä vedä rasvapuristimen kahvaa takaisin ennen täyttöä, sillä sen vuoksi ilmaa voi jäädä puristimen sisälle.
3. Varmista täytön aikana, että täyttönippa pysyy täyttösuuttimessa.
Tämä avaa automaattisesti täyttösuuttimen sulkuventtiilin.
4. Täytä rasvapuristin täyttöpumpun kahvan avulla. Rasvapuristin on täysi, kun täyttöpumpun kahvan vastus lisääntyy. Tyhjän rasvapuristimen täyttö vaatii noin 10 männän liikettä.



4.3 Käsikäyttöisen rasvapumpun LAGG 18M käyttö

1. Liitä rasvansyöttöletku rasvapumppuun.
2. Tarkista, että kytkennät ovat hyvin kiinni.
3. Tarkista, että rasvansyöttöletku on ehjä.
Vaihda rikkoutuneet letkut heti.
4. Käytä kahvaa, kunnes letkusta tulee rasvaa.
Silloin kaikki ilma on poistunut ja rasvapumppu on käyttövalmis.

4.4 Ilman laadun vähimmäisvaatimus

Ilman on täytettävä vähintään seuraavat laatu ehdot:
ISO 8573.1:2001 Paineilma -- Osa 1: Epäpuhtaudet ja puhtausluokat.

Kiinteät hiukkaset: Luokka 4

Vesi: Luokka 4 tai parempi, riippuu ympäristön lämpötilasta.
(Vesihöyryn paineenalainen kastepiste vähintään 10 °C alle ympäristön lämpötilan on suositeltava)

Öljy: Luokka 5

4.5 Paineilmakäyttöisten rasvapumppujen LAGG 18AE, LAGG 50AE ja LAGG 180AE käyttö

Vain laitteelle LAGG 18AE

1. Kokoa vaunu ja aseta rasvarumpu alustalle. Kärriä voidaan käyttää 50 kg:n tynnyrille.
2. Kytke vaunun tangon osat nelikulmaisen vaunupylvään ja mäntäpölvään ympärille.
3. Kiinnitä kahva ja kiristä se paikalleen ruuvilla.

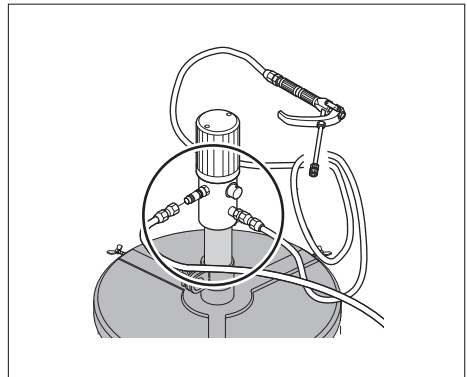
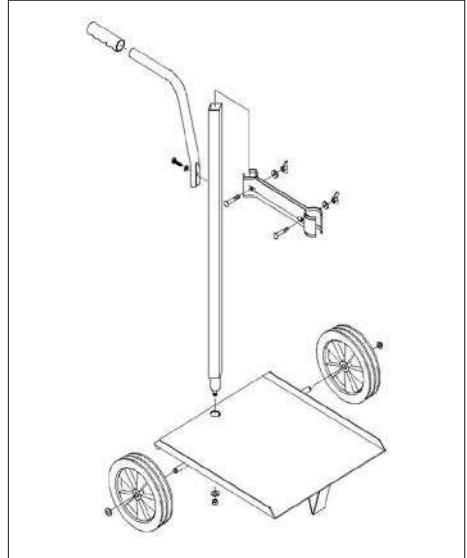
Kaikille paineilmakäyttöisille pumpuille

1. Liitä rasvansyöttöletku rasvapumppuun.
2. Tarkista, että kytkennät ovat hyvin kiinni.
3. Tarkista, että kaikki letkut ovat ehjät. Vaihda rikkoutuneet letkut heti.
4. Liitä ilman tuloletku rasvapumpun vastanippaan.
Varmista, että tuloilman paine ei ylitä 8 baaria. Ilmanpaineen säädin on suositeltavaa asentaa ilman tuloliitäntään, sillä se pidentää rasvapumpun mekanismin käyttöikää. Rasvapumppu on kytkettävä puhtaaseen ja kuivaan ilmansyöttöön. Suodattamaton ilmansyöttö voi johtaa pumpun pysähtymiseen tai sammumiseen.
5. Purista rasvapuristimen kahvaa, kunnes letkusta tulee rasvaa. Silloin kaikki ilma on poistunut ja rasvapumppu on käyttövalmis.

5. Käytön jälkeen

Vain laitteille LAGG 18AE, LAGG 50AE ja LAGG 180AE

1. Irrota ilman tuloletku.
2. Vapauta rasvapumpusta paine käyttämällä rasvapuristimen kahvaa.
3. Siirrä mahdollinen ylimääräinen rasva seuraavaan rasvatynnyriin.
4. Hävitä jäterasva ympäristöystävällisellä tavalla.



6. Varastointi

Kuiva ja pölytön paikka, varastointi hyvin ilmastoidussa kuivassa huoneessa

- Säilyvyys: maks. 24 kuukautta
- Suhteellinen kosteus: < 65 %
- Varastointilämpötila: +10 °C ... +40 °C
- Ei suoraa auringonvaloa tai UV-säteilyä
- Suojaus lähellä olevilta lämmön tai kylmän lähteiltä

7. Kuljetus

Tuotteiden kuljetus tapahtuu valmistajan säiliössä kaikilla kuljetusvälineillä kaikilta etäisyyksiltä.

Tuotteet on pakattava säiliöihin, kontteihin ja muihin komponentteihin ja materiaaleihin, jotka suojaavat tuotetta vaurioilta ja menetyksiltä, jotta varmistetaan niiden turvallisuus kuljetuksen, uudelleenlastauksen, kuljetuksen ja varastoinnin aikana.

Tämän julkaisun sisältö on julkaisijan omaisuutta eikä sitä saa kopioida (ei myöskään julkaista otteita siitä) ilman julkaisijan ennakkoon myöntämää kirjallista lupaa. Julkaisun tietojen oikeellisuus on huolellisesti tarkistettu, mutta julkaisija ei vastaa vahingoista tai taloudellisista menetyksistä, suorista tai epäsuorista eikä myöskään seurauksista, jotka mahdollisesti ovat syntyneet käyttämällä tämän julkaisun tietoja.

Sadržaj

EU izjava o sukladnosti.....	115
1. Primjena.....	116
2. Opis.....	116
2.1 Pumpe za punjenje mašću serije LAGF.....	116
2.2 Pumpe za mast serije LAGG.....	116
3. Tehnički podaci	117
4. Upute za rad.....	118
4.1 Opća priprema	118
4.2 Rad ručnih pumpi za punjenje mašću LAGF 18 i LAGF 50.....	119
4.3 Rad ručne pumpe za mast LAGG 18M.....	119
4.4 Minimalna preporučena kvaliteta zraka	119
4.5 Rad pneumatskih pumpi za mast LAGG 18AE, LAGG 50AE i LAGG 180AE.....	120
5. Nakon upotrebe	120
6. Skladištenje	121
7. Transport	121



EU izjava o sukladnosti LAGG & LAGF

Tvrtka SKF MPT, Meidoornkade 14,
3992 AE Houten, Nizozemska, ovime pod punom
odgovornošću izjavljuje da su proizvodi opisani
u ovim uputama za korisnike sukladni sljedećim
zahtjevima:

PRAVILNIK O POSTROJENJIMA 2006/42/EU
i normama:

EN ISO 12100:2010, DIN EN 809 :1998+A1:2009,
EN ISO 4413:2010, EN ISO 4414:2010

Houten, Nizozemska, Siječanj 2024

Guillaume Dubois
Voditelj kvalitete i usklađenosti proizvoda



1. Primjena

		LAGG 18M	LAGF 18	LAGF 50	LAGG 18AE	LAGG 50AE	LAGG 180AE
Radni	priručnik	X	X	X			
	pneumatski				X	X	X
Veličina spremnika	18 kg	X	X		X		
	50 kg			X		X	
	180 kg						X
Vrsta masti	NLGI razred 0 – 2	X	X	X	X	X	X
Crijevo	3,5 m	X			X	X	X
Vrsta priključka	DIN 1283 priključak		X	X			
	DIN 71412	X			X	X	X
Kolica uključena					X		
Transportna kolica (opcija)	LAGT 18-50	X	X	X		X	
Transportna kolica (opcija)	LAGT 180						X

2. Opis

2.1 Pumpe za punjenje mašču serije LAGF

LAGF 18 i LAGF 50

Pumpe za punjenje mašču LAGF 18 i LAGF 50 konstruirane su za punjenje pištolja za mast kao što su SKF 1077600 ili LAGH 400. Te se pumpe mogu upotrebljavati za punjenje svih alata za podmazivanje koji su opremljeni DIN 1283 priključkom. Pumpe se upotrebljavaju ručno tako da se ručica pomiče gore i dolje.

LAGF 18 prikladna je za upotrebu sa standardnim SKF-ovim spremnikom od 18 kg.

LAGF 50 prikladna je za upotrebu sa standardnim SKF-ovim spremnikom od 50 kg.

2.2 Pumpe za mast serije LAGG

LAGG 18M

Pumpa za mast LAGG 18M konstruirana je za visokotlačnu primjenu.

LAGG 18M prikladna je za upotrebu sa standardnim SKF-ovim spremnikom od 18 kg.

Mlaznica na kraju crijeva priključuje se na točku podmazivanja.

Pumpa se upotrebljava ručno tako da se ručica pomiče gore i dolje.

LAGG 18AE, LAGG 50AE i LAGG 180AE

Ove pumpe za mast konstruirane su za visokotlačnu primjenu.

LAGG 18AE prikladna je za upotrebu sa standardnim SKF-ovim spremnikom od 18 kg.

LAGG 50AE prikladna je za upotrebu sa standardnim SKF-ovim spremnikom od 50 kg.

LAGG 180AE prikladna je za upotrebu sa standardnim SKF-ovim spremnikom od 180 kg.

Pogon pumpi je pneumatski. Pumpa dobavlja mast kada se pritisne ručica. Kada se ručica otpusti, dobava prestaje. LAGG 18AE opremljena je kolicima.

3. Tehnički podaci

Ručne pumpe			
	LAGG 18M	LAGF 18	LAGF 50
Maksimalni tlak	40 MPa	3 MPa	3 MPa
Dobava/hod (približno)	1,6 cm ³	45 cm ³	45 cm ³
Odgovarajući spremnik: unutarnji promjer	265 – 285 mm	265 – 285 mm	350 – 385 mm
Odgovarajući spremnik: maksimalna unutarnja visina	420 mm	420 mm	675 mm
Masa	6 kg	4 kg	6 kg

Za pneumatske pumpe			
	LAGG 18AE	LAGG 50AE	LAGG 180AE
Maksimalni tlak zraka	8 bar	8 bar	8 bar
Minimalni tlak zraka	3 bar	3 bar	3 bar
Omjer tlaka	1:55	1:55	1:55
Maksimalni izlazni tlak masti	42 MPa	42 MPa	42 MPa
Odgovarajući spremnik: unutarnji promjer	265 – 285 mm	350 – 385 mm	550 – 590 mm
Odgovarajući spremnik: maksimalna unutarnja visina	420 mm	860 mm	860 mm
Masa	18 kg	12 kg	19 kg

4. Upute za rad

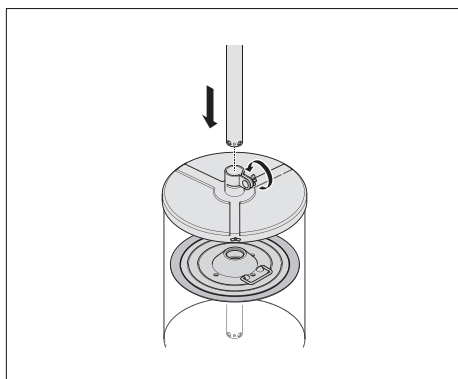
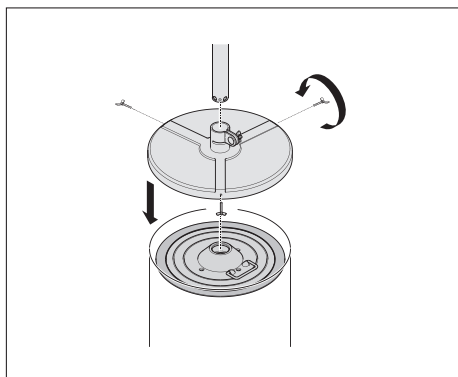
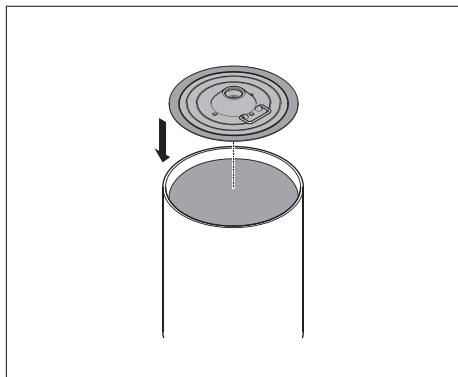
4.1 Opća priprema

Za sve modele

Onečišćenja će izazvati uzrokovati ozbiljno habanje, a te na kraju i kvar pumpe.

Izbjegavajte klipnu šipku makar i nakratko odlagati na nečistu površinu.

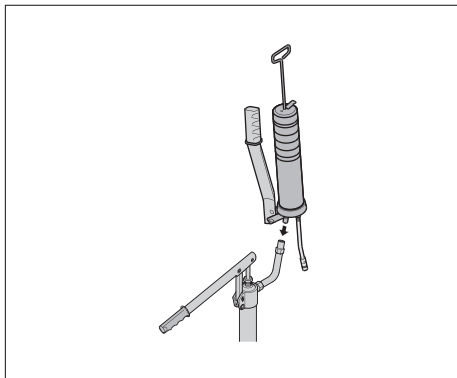
1. Uklonite poklopac spremnika za mast.
2. Stavite slijednu ploču na površinu masti u spremniku. Pritisćite slijednu ploču dok se mast ne pojavi u središnjem otvoru ploče.
3. Vratite poklopac na spremnik.
4. Pričvrstite ga s tri leptir-vijka. Provjerite je li dobro centriran i pričvršćen na spremnik.
5. Umetnite klipnu šipku mehanizma pumpe kroz poklopac i slijednu ploču. Osigurajte da klipna šipka cijelom duljinom proдре do dna spremnika.
6. Putem kopči zategnite klipnu šipku na poklopac.



4.2 Rad ručnih pumpi za punjenje mašću LAGF 18 i LAGF 50

Punjenje pištolja za mast ili drugog alata za podmazivanje primjenom LAGF 18 ili LAGF 50

1. Pritisnite mlaznicu pištolja za mast u priključak za punjenje na pumpi.
2. Ne uvlačite ručicu na pištolju za mast prije punjenja da izbjegnute zaostajanje zraka unutar pištolja.
3. Tijekom punjenja osigurajte da mlaznica za punjenje bude utisnuta u priključak za punjenje. To će automatski otvoriti ventil na priključku za punjenje.
4. Napunite pištolj za mast tako da pomičete ručicu pumpe za punjenje. Pištolj za mast napunjen je kada se poveća otpor ručice pumpe za punjenje. Potrebno je otprilike 10 hodova da se napuni prazni pištolj za mast.



4.3 Rad ručne pumpe za mast LAGG 18M

1. Priključite crijevo za dobavu masti na pumpu.
2. Provjerite da su svi priključci čvrsto povezani.
3. Provjerite da crijevo za dobavu masti nije oštećeno.
Odmah zamijenite oštećena crijeva.
4. Pomičite ručicu dok se na izlazu ne pojavi mast.
Pumpa je odzračena i spremna za upotrebu.

4.4 Minimalna preporučena kvaliteta zraka

Kvaliteta zraka minimalno treba zadovoljiti sljedeće uvjete:

ISO 8573.1:2001 Komprimirani zrak -- 1. dio:

Nečistoće i razredi čistoće.

Krute čestice: Razred 4

Voda: Razred 4 ili veći ovisno o temperaturi okoline. (Preporučena temperatura kondenzacije vodene pare najmanje 10 °C ispod temperature okoline)

Ulje: Razred 5

4.5 Rad pneumatskih pumpi za mast LAGG 18AE, LAGG 50AE i LAGG 180AE

Samo za LAGG 18AE

1. Sastavite kolica i postavite spremnik masti na postolje. Kolica se mogu upotrijebiti za spremnik od 50 kg.
2. Montirajte nosač oko kvadratne šipke kolica i stupa pumpe.
3. Pričvrstite ručicu i osigurajte je vijkom.

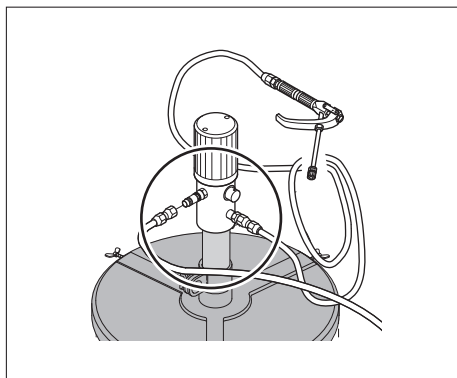
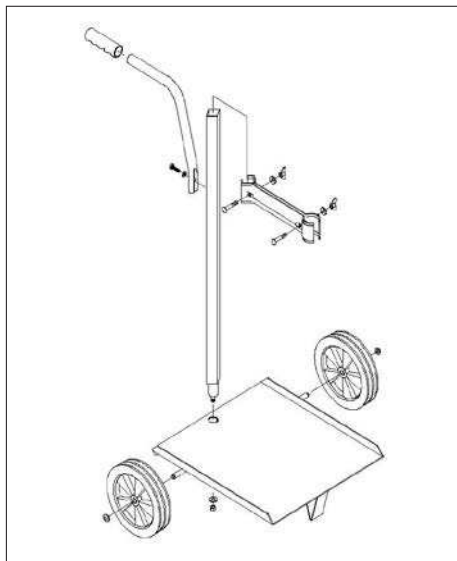
Pneumatske pumpe za mast

1. Priključite crijevo za dobavu masti na pumpu.
2. Provjerite da su svi priključci čvrsto povezani.
3. Provjerite da nijedno crijevo nije oštećeno. Odmah zamijenite oštećena crijeva.
4. Priključite crijevo za komprimirani zrak na priključak za brzo povezivanje na pumpi. Osigurajte da ulazni tlak zraka ne bude veći od 8 bara (120 psi). Preporučuje se montaža regulatora na dovod komprimiranog zraka zbog duljeg vijeka mehanizma pumpe. Komprimirani zrak mora biti čist i suh. Nefiltrirani zrak može blokirati pumpu.
5. Pritišćite ručicu pištolja dok se mast ne pojavi na izlazu. Pumpa je odzračena i spremna za upotrebu.

5. Nakon upotrebe

Samo LAGG 18AE, LAGG 50AE i LAGG 180AE

1. Odspojite dovod komprimiranog zraka.
2. Rasteretite pumpu pomicanjem ručice pištolja za mast.
3. Ostatke masti odložite u novi spremnik masti.
4. Zbrinite otpadnu mast na ekološki prihvatljivi način.



6. Skladištenje

Skladištiti na suhom mjestu bez prašine, u dobro prozračenoj suhoj prostoriji

- Rok trajanja: maks. 24 mjeseca
- Relativna vlažnost: < 65 %
- Temperatura skladištenja: +10 do +40 °C
- Bez izravnog kontakta sa sunčevom svjetlosti ili UV zračenjem
- Zaštititi od izvora topline i hladnoće

7. Transport

Proizvodi se transportiraju u spremniku proizvođača svim sredstvima prijevoza i na bilo koju udaljenost.

Da bi se osigurala sigurnost proizvoda tijekom transporta, utovara/istovara i skladištenja proizvodi moraju biti zapakirani u spremnike te druge elemente i materijale koji štite proizvod od oštećenja ili gubitka.

Sadržaj ove publikacije zaštićen je autorskim pravima izdavača i ne smije se reproducirati, potpuno ili djelomično, bez prethodnog pisanog odobrenja. Posebna pažnja posvećena je točnosti informacija, ali nikakva se odgovornost zbog gubitaka ili šteta, bilo izravnih, neizravnih ili posljedičnih, nastalih korištenjem tih informacija neće prihvatiti.

Tartalomjegyzék

EK-Megfelelőségi Nyilatkozat.....	123
1. Alkalmazás	124
2. Leírás	124
2.1 Kenőzsírtöltő szivattyúk, LAGF sorozat.....	124
2.2 Kenőzsírtöltő szivattyúk, LAGG sorozat	124
3. Műszaki adatok.....	125
4. Használati útmutató	126
4.1 Általános előkészületek.....	126
4.2 A kézi működtetésű LAGF 18 és LAGF 50 kenőzsírtöltő szivattyú használata	127
4.3 A kézi működtetésű LAGG 18M kenőzsírtöltő szivattyú használata	127
4.4 Minimálisan ajánlott levegőminőség.....	127
4.5 A sűrített levegővel működtetett LAGG 18AE, LAGG 50AE és LAGG 180AE kenőzsírtöltő szivattyú használata	128
5. Használat után	128
6. Tárolás	129
7. Szállítás.....	129



EK-Megfelelőségi Nyilatkozat LAGG & LAGF

Az SKF MPT, Meidoornkade 14, 3992 AE Houten, saját nevében és felelősségére kijelenti, hogy a használati útmutatóban ismertetett termék megfelel a következő irányelv követelményeinek:
GÉPEKRŐL SZÓLÓ 2006/42/EK IRÁNYELV
irányelv, valamint az alábbi szabványoknak:
EN ISO 12100:2010, DIN EN 809 :1998+A1:2009,
EN ISO 4413:2010, EN ISO 4414:2010

Houten, Hollandia, Január 2024

Guillaume Dubois
Minőségbiztosítási és Compliance igazgató



1. Alkalmazás

		LAGG 18M	LAGF 18	LAGF 50	LAGG 18AE	LAGG 50AE	LAGG 180AE
Működtetés	kézi	X	X	X			
	sűrített levegővel működtetett				X	X	X
Hordó mérete	18 kg	X	X		X		
	50 kg			X		X	
	180 kg						X
Kenőzsír típusa	NLGI, 0–2. osztály	X	X	X	X	X	X
Tömlő	3,5 m	X			X	X	X
Csatlakozó típusa	DIN 1283 csatlakozó		X	X			
	DIN 71412	X			X	X	X
Tartozék kocsi					X		
Választható kocsi	LAGT 18-50	X	X	X		X	
Választható kocsi	LAGT 180						X

2. Leírás

2.1 Kenőzsírtöltő szivattyúk, LAGF sorozat

LAGF 18 és LAGF 50

Az LAGF 18 és az LAGF 50 kenőzsírtöltő szivattyúkat a zsírzópisztolyok, például az SKF 1077600 vagy az LAGH 400 zsírzópisztolyok feltöltésére tervezték. Ezek a szivattyúk DIN 1283 csatlakozóval ellátott zsírzószerszámok feltöltésére használhatók. Ezek a szivattyúk kézzel működtethetők, a fogantyú felfelé és lefelé történő mozgatásával.

Az LAGF 18 a normál 18 kg-os SKF hordókkal használható. Az LAGF 50 a normál 50 kg-os SKF hordókkal használható.

2.2 Kenőzsírtöltő szivattyúk, LAGG sorozat

LAGG 18M

Az LAGG 18M kenőzsírtöltő szivattyút nagy nyomású alkalmazásokhoz tervezték.

Az LAGG 18M a normál 18 kg-os SKF hordókkal használható.

A tömlőn található csővég a kenési ponthoz csatlakoztatható.

A szivattyú kézzel működtethető, a fogantyú felfelé és lefelé történő mozgatásával.

LAGG 18AE, LAGG 50AE és LAGG 180AE

Ezeket a kenőzsírtöltő szivattyúkat nagy nyomású alkalmazásokhoz tervezték.

Az LAGG 18AE a normál 18 kg-os SKF hordókkal használható.

Az LAGG 50AE a normál 50 kg-os SKF hordókkal használható.

Az LAGG 180AE a normál 180 kg-os SKF hordókkal használható.

Ezeket a szivattyúkat sűrített levegő-forráshoz kell csatlakoztatni. A szivattyú a fogantyú nyomva tartásakor adagolja a kenőzsírt. A fogantyú elengedésekor megáll a kenőzsír áramlása.

Az LAGG 18AE szivattyúhoz kocsi is tartozik.

3. Műszaki adatok

Kézi működtetésű szivattyúk			
	LAGG 18M	LAGF 18	LAGF 50
Maximális nyomás	40 MPa	3 MPa	3 MPa
Löketenkénti mennyiség(kb.)	1,6 cm ³	45 cm ³	45 cm ³
Megfelelő hordó: belső átmérő	265 – 285 mm	265 – 285 mm	350 – 385 mm
Megfelelő hordó: maximális belső magasság	420 mm	420 mm	675 mm
Tömeg	7 kg	5 kg	7 kg

Sűrített levegővel működtetett szivattyúk			
	LAGG 18AE	LAGG 50AE	LAGG 180AE
Maximális levegőnyomás	8 bar	8 bar	8 bar
Minimális levegőnyomás	3 bar	3 bar	3 bar
Nyomásviszony	1:55	1:55	1:55
Kenőzsír maximális kimeneti nyomása	42 MPa	42 MPa	42 MPa
Megfelelő hordó: belső átmérő	265 – 285 mm	350 – 385 mm	550 – 590 mm
Megfelelő hordó: maximális belső magasság	420 mm	860 mm	860 mm
Tömeg	16,5 kg	13 kg	24 kg

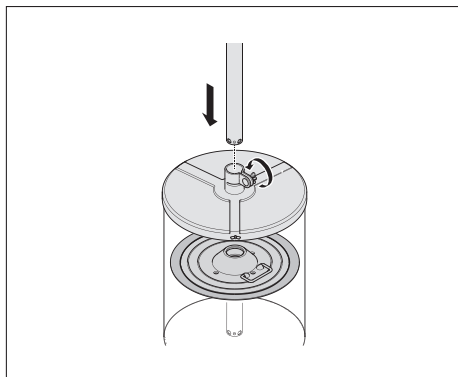
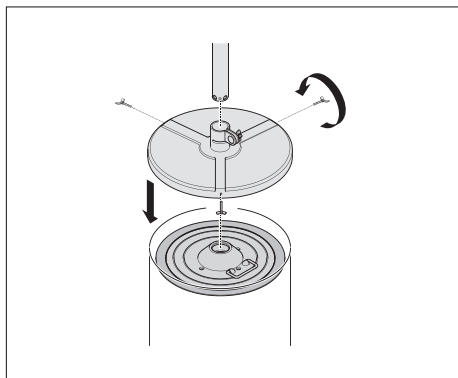
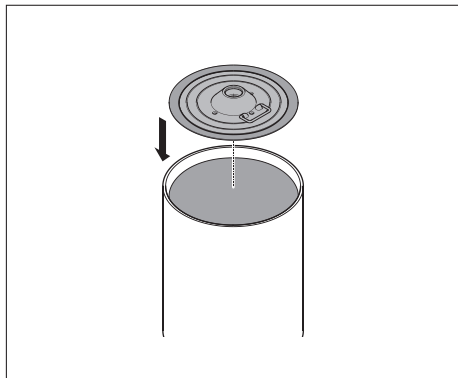
4. Használati útmutató

4.1 Általános előkészületek

Minden modell esetében

A szennyeződések a szivattyú jelentős mértékű elhasználódását és meghibásodását okozzák. Ügyeljen arra, hogy a dugattyúrudat soha ne helyezze szennyezett felületre (átmenetileg sem).

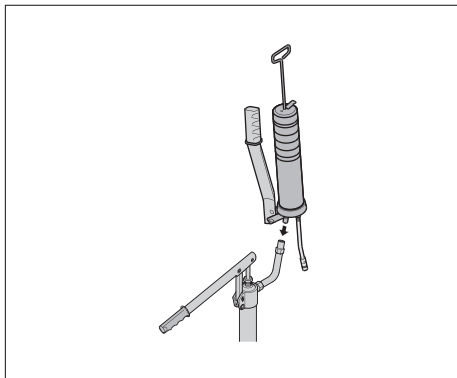
1. Vegye le a kenőzsirtartály fedelét.
2. Helyezze a zárólemezt a hordóban lévő kenőzsírra. Nyomja lefelé a zárólemezt, amíg a kenőzsír láthatóvá nem válik a lemez közepén lévő nyílásban.
3. Helyezze vissza a hordó fedelét.
4. Szorítsa meg a három szárnyas csavart a hordó fedelének rögzítéséhez. Ügyeljen arra, hogy a fedél közepén legyen, és megfelelően legyen rögzítve a hordóhoz.
5. Helyezze be a szivattyúszervezet dugattyúrúdját a fedélre és a zárólemezen keresztül. Ügyeljen arra, hogy a dugattyúrúd elérje a hordó alját.
6. Rögzítse a dugattyúrudat a fedélhez a szorítócsavar megszorításával.



4.2 A kézi működtetésű LAGF 18 és LAGF 50 kenőzsírtöltő szivattyú használata

Zsírzópisztoly vagy más zsírzószerszám feltöltése az LAGF 18 vagy az LAGF 50 szivattyúval

1. Nyomja be a zsírzópisztoly töltőcsatlakozóját a szivattyú töltő csővégebe.
2. Feltöltés előtt ne húzza vissza a zsírzópisztoly dugattyújának fogantyúját, mivel ennek hatására levegőbuborékok juthatnak be a zsírzópisztolyba.
3. Feltöltés közben ügyeljen arra, hogy a töltőcsatlakozó be legyen nyomva a töltő csővégre.
Ennek hatására automatikusan kinyílik a töltő csővégen található zárószelep.
4. A töltőszivattyú fogantyújának lenyomásával töltse fel a zsírzópisztolyt. A zsírzópisztoly akkor van feltöltve, amikor nagyobb ellenállást érez a töltőszivattyú fogantyúján.
Az üres zsírzópisztoly feltöltéséhez kb. 10-szer kell lenyomni a fogantyút.



4.3 A kézi működtetésű LAGG 18M kenőzsírtöltő szivattyú használata

1. Csatlakoztassa a kenőzsírszállító tömlőt a kenőzsírtöltő szivattyúhoz.
2. Ellenőrizze az összes csatlakozás megfelelő rögzítését.
3. Ellenőrizze, hogy nincs-e sérülés a kenőzsírszállító tömlőn.
Ha sérült a tömlő, haladéktalanul cserélje ki.
4. Működtesse a fogantyút, amíg kenőzsír nem távozik a kimenetből. Ezzel eltávolította az összes levegőt, és a kenőzsírtöltő szivattyú készen áll a használatra.

4.4 Minimálisan ajánlott levegőminőség

A levegő minőségére vonatkozó minimális követelményeket a következő szabvány tartalmazza: ISO 8573.1:2001 Sűrített levegő. 1. rész: Szennyezők és tisztasági osztályok.

Szilárd részecske: 4. osztály

Víz: 4. vagy magasabb osztály a környezeti hőmérséklettől függően. (Ajánlott, hogy a víz párányomásai harmatpontja legalább 10 Celsius-fokkal alacsonyabb legyen, mint a környezeti hőmérséklet.)

Olaj: 5. osztály

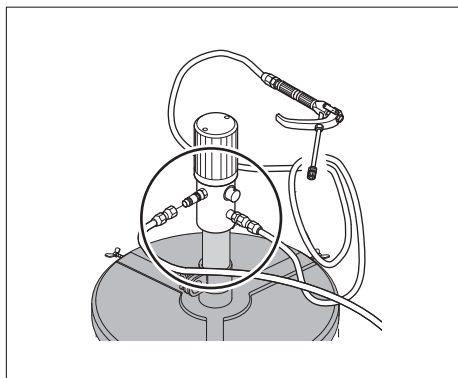
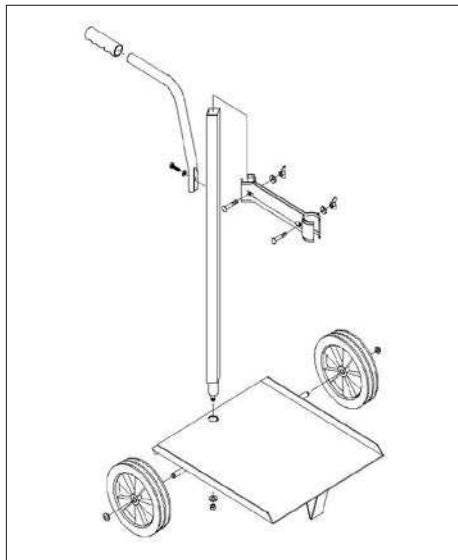
4.5 A sűrített levegővel működtetett LAGG 18AE, LAGG 50AE és LAGG 180AE kenőzsírtöltő szivattyú használata

Csak az LAGG 18AE esetében

1. Szerelje össze a kocsit, és helyezze el a hordót a koci alapzatán. A koci 50 kg-os tartályhoz használható.
2. Csatlakoztassa a koci rúdelemeit a koci négyszögletes rúdjaához és a dugattyúrúdhoz.
3. Csatlakoztassa a fogantyút, és rögzítse a helyére a csavarral.

Az összes sűrített levegővel működtetett szivattyú esetében

1. Csatlakoztassa a kenőzsírszállító tömlőt a kenőzsírtöltő szivattyúhoz.
2. Ellenőrizze az összes csatlakozás megfelelő rögzítését.
3. Ellenőrizze, nem sérült-e valamelyik tömlő. A sérült tömlőket haladéktalanul cserélje ki.
4. Csatlakoztassa a levegő bemeneti tömlőjét a kenőzsírtöltő szivattyú gyorscsatlakozójához. Ügyeljen arra, hogy a bemeneti levegő nyomása ne haladja meg a 8 bar értéket. A kenőzsírtöltő szivattyú élettartamának meghosszabbításához ajánlott légnyomás-szabályozó szelepet szerelni a bemeneti levegő tömlőjére. A kenőzsírtöltő szivattyú tiszta és száraz levegőforráshoz kell csatlakoztatni.
A szűretlen levegő a szivattyú működésének akadózását vagy leállítását okozhatja.
5. Nyomja le a kenőzsírtöltő szivattyú fogantyúját, amíg kenőzsír nem távozik a kimenetből. Ezzel eltávolította az összes levegőt, és a kenőzsírtöltő szivattyú készen áll a használatra.



5. Használat után

Csak az LAGG 18AE, az LAGG 50AE és az LAGG 180AE esetében

1. Válassza le a bemeneti levegő tömlőjét.
2. A kenőzsírtöltő szivattyú fogantyújának működtetésével szüntesse meg a nyomást a szivattyúban.
3. Továbbítsa a kenőzsír esetleges maradékát a következő hordóba.
4. A kenőzsír hulladékának kidobásakor járjon el környezetbarát módon.

6. Tárolás

Száraz, pormentes, jól szellőző helyen tárolja.

- Eltarthatóság: max. 24 hónap
- Relatív páratartalom: < 65 %
- Tárolási hőmérséklet: +10 ... +40 °C
- A terméket ne tegye ki közvetlen napfénynek vagy UV sugárzásnak
- Óvja a hideg és meleg környezeti hatásoktól

7. Szállítás

A termékek szállítása a gyártó konténerében történik, a rendeltetési helytől függően bármely szállítóeszközzel, bármilyen távolságra.

A termékeket olyan tartályokba, konténerekbe, illetve egyéb alkatrészekbe és anyagokba kell csomagolni, amelyek biztosítják, hogy a termékek a szállítás, a rakodás és a tárolás során ne sérüljenek meg és ne vesszenek el.

E kiadvány tartalmára minden kiadói jog fenntartva, és az újrayomás csak előzetes, írásos engedéllyel lehetséges (még részletek esetén is). A katalógust a lehető legnagyobb körültekintéssel állítottuk össze, azonban az esetleges hibákért és az ezekből adódó közvetlen és közvetett károkért felelősséget nem vállalunk.

Turinys

EB atitikties deklaracija.....	131
1. Naudojimas.....	132
2. Aprašymas.....	132
2.1 SKF LAGF serijos tepalo pildymo pompas.....	132
2.2 LAGG serijos tepalo pompas.....	132
3. Techniniai duomenys.....	133
4. Naudojimo nurodymai.....	134
4.1 Bendrasis paruošimas.....	134
4.2 Darbas su rankinėmis tepalo pildymo pompomis LAGF 18 ir LAGF 50.....	135
4.3 Darbas su rankine tepalo pompa LAGG 18M.....	135
4.4 Minimali rekomenduojama oro kokybė.....	135
4.5 Darbas su pneumatinėmis tepalo pompomis LAGG 18AE, LAGG 50AE ir LAGG 180AE.....	136
5. Po naudojimo.....	136
6. Sandėliavimas.....	137
7. Gabenimas.....	137



EB atitikties deklaracija LAGG & LAGF

Mes, „SKF MPT“, Meidoornkade 14,
3992 AE Houten, Nyderlandai, prisiimdami visą
atsakomybę pareiškiame, kad šioje naudojimo
instrukcijoje aprašyti gaminiai atitinka toliau
nurodytos direktyvos sąlygas:
MAŠINŲ DIREKTYVA 2006/42/EB
taip pat atitinka toliau nurodytus standartus:
EN ISO 12100:2010, DIN EN 809 :1998+A1:2009,
EN ISO 4413:2010, EN ISO 4414:2010

Houten, Nyderlandai, 2024 m. Sausis

Guillaume Dubois
Kokybės ir atitikčių vadovė



1. Naudojimas

		LAGG 18M	LAGF 18	LAGF 50	LAGG 18AE	LAGG 50AE	LAGG 180AE
Galios šaltinis	rankinis	X	X	X			
	pneumatinis				X	X	X
Statinės dydis	18 kg	X	X		X		
	50 kg			X		X	
	180 kg						X
Tepalo tipas	NLGI 0 – 2 klasė	X	X	X	X	X	X
Žarna	3,5 m	X			X	X	X
Jungties tipas	DIN 1283 jungtis		X	X			
	DIN 71412	X			X	X	X
Su vežimėliu					X		
Pasirenkamas vežimėlis	LAGT 18-50	X	X	X		X	
Pasirenkamas vežimėlis	LAGT 180						X

2. Aprašymas

2.1 SKF LAGF serijos tepalo pildymo pompos

LAGF 18 ir LAGF 50

Tepalo pildymo pompos LAGF 18 ir LAGF 50 skirtos pildyti tepalo švirškštams, tokiems kaip SKF 1077600 arba LAGH 400. Šios pompos galima pripildyti visus tepimo įrankius, turinčius DIN 1283 antgalį. Šios pompos valdomos rankiniu būdu, stumdant rankeną aukštyn ir žemyn. LAGF 18 tinka standartinėms SKF 18 kg statinėms. LAGF 50 tinka standartinėms SKF 50 kg statinėms.

2.2 LAGG serijos tepalo pompos

LAGG 18M

Tepalo pompa LAGG 18M yra pritaikyta aukštam slėgiui.

LAGG 18M tinka standartinėms SKF 18 kg statinėms.

Žarnos gale pritvirtintas antgalis jungia su tepimo tašku.

Pompa valdoma rankiniu būdu, stumdant rankeną aukštyn ir žemyn.

LAGG 18AE, LAGG 50AE ir LAGG 180AE

Šios tepalo pompos yra pritaikytos aukštam slėgiui.

LAGG 18AE tinka standartinėms SKF 18 kg statinėms.

LAGG 50AE tinka standartinėms SKF 50 kg statinėms.

LAGG 180AE tinka standartinėms SKF 180 kg statinėms.

Šias pompas reikia prijungti prie suslėgtojo oro šaltinio. Pompa tiekiamas tepalas, kai rankena nuspausta. Atleidus rankeną, tepalo srautas nutrūksta. LAGG 18AE turi vežimėlį.

3. Techniniai duomenys

Rankinėms pompoms			
	LAGG 18M	LAGF 18	LAGF 50
Didžiausias slėgis	40 MPa	3 MPa	3 MPa
Tūris / taktas (vidutiniškai)	1,6 cm ³	45 cm ³	45 cm ³
Tinkama statinė: vidinis skersmuo	265 – 285 mm	265 – 285 mm	350 – 385 mm
Tinkama statinė: didžiausias vidinis aukštis	420 mm	420 mm	675 mm
Svoris	6 kg	4 kg	6 kg

Pneumatinėms pompoms			
	LAGG 18AE	LAGG 50AE	LAGG 180AE
Didžiausias oro slėgis	8 bar	8 bar	8 bar
Mažiausias oro slėgis	3 bar	3 bar	3 bar
Slėgio santykis	1:55	1:55	1:55
Didžiausias tepalo tekimo slėgis	42 MPa	42 MPa	42 MPa
Tinkama statinė: vidinis skersmuo	265 – 285 mm	350 – 385 mm	550 – 590 mm
Tinkama statinė: didžiausias vidinis aukštis	420 mm	860 mm	860 mm
Svoris	18 kg	12 kg	19 kg

4. Naudojimo nurodymai

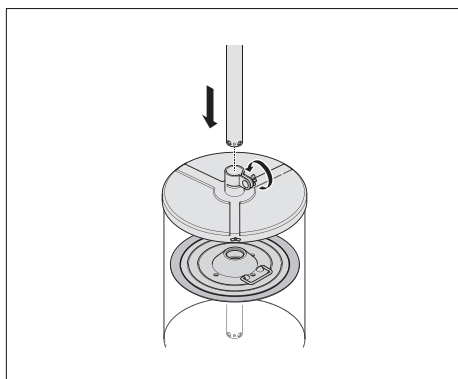
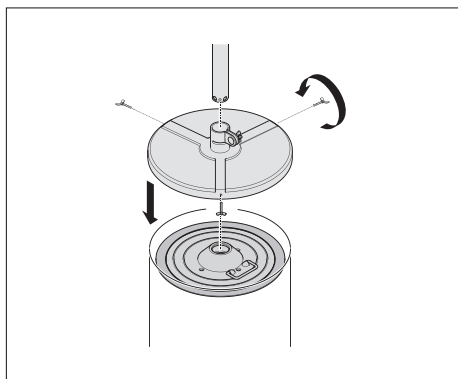
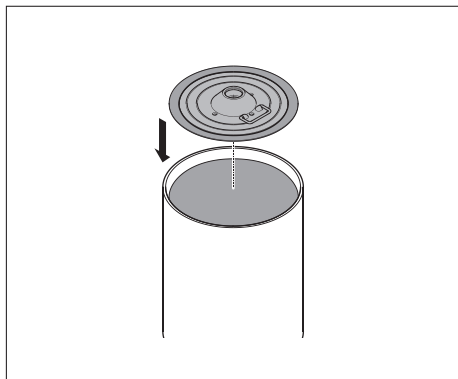
4.1 Bendrasis paruošimas

Visiems modeliams

Esant teršalų, pompa smarkiai dėvėsis ir galiausiai suges.

Neleiskite, kad stūmoklio kotas būtų dedamas ant purvino paviršiaus (net ir trumpam).

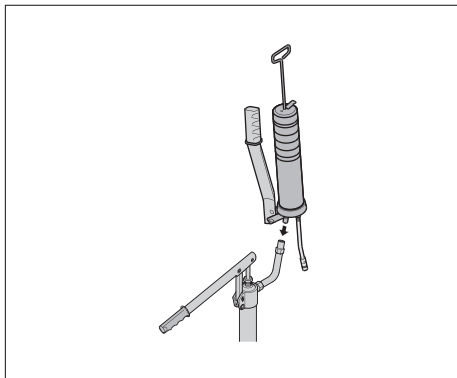
1. Nuimkite tepalo statinės dangtį.
2. Uždėkite tepalo prispaudimo plokštę ant tepalo viršaus statinėje. Spauskite tepalo prispaudimo plokštę žemyn, kol pro plokštės centre esančią angą pasirodys tepalas.
3. Uždėkite dengiamąją plokštę ant statinės viršaus.
4. Priveržkite tris sparnuotuosius varžtus, kad pritvirtintumėte statinės dangtį. Įsitinkite, kad dengiamoji plokštė yra centre ir gerai pritvirtinta prie statinės.
5. Prakiškite pompos mechanizmo stūmoklio kotą pro dengiamąją plokštę ir tepalo prispaudimo plokštę. Užtikrinkite, kad stūmoklio kotas pasiektų statinės dugną.
6. Pritvirtinkite stūmoklio kotą prie dengiamosios plokštės, priverždami apkabos varžtą.



4.2 Darbas su rankinėmis tepalo pildymo pompomis LAGF 18 ir LAGF 50

Kaip pripildyti tepalo švirškštą arba kitą tepimo įrankį, naudojant LAGF 18 arba LAGF 50

1. Įstumkite tepalo švirškšto pildymo jungtį į pompos pildymo antgalį.
2. Prieš pildydami neatitraukite tepalo švirškšto stūmoklio rankenos, nes taip į tepalo švirškštą gali patekti oro.
3. Pildydami žiūrėkite, kad pildymo jungtis būtų įspausta į pildymo antgalį. Taip bus automatiškai atidarytas pildymo antgalyje esantis uždarymo vožtuvas.
4. Pripildykite tepalo švirškštą, kilnodami pildymo pompos rankeną. Kai pildymo pompos rankenos pasipriešinimas padidėja, tai reiškia, kad tepalo švirškštas jau pilnas. Tuščiam tepalo švirškštui pripildyti reikia maždaug 10 taktų.



4.3 Darbas su rankine tepalo pompa LAGG 18M

1. Prijunkite tepalo tiekimo žarną prie tepalo pompos.
2. Patikrinkite, ar visos jungtys gerai pritvirtintos.
3. Patikrinkite, ar tepalo tiekimo žarna nepažeista. Pažeistas žarnas nedelsdami pakeiskite.
4. Kilnokite rankeną, kol pro angą ims tekėti tepalas. Dabar visas oras pašalintas ir tepalo pompa parengta naudoti.

4.4 Minimali rekomenduojama oro kokybė

Toliau nurodytos minimalios sąlygos, kurias turi atitikti naudojamasis oras:
ISO 8573.1:2001 Suslėgtasis oras. 1 dalis.
Teršalai ir grynumo klasės.

Kietosios dalelės: 4 klasė

Vanduo: 4 arba aukštesnė klasė, atsižvelgiant į aplinkos temperatūrą. (Rekomenduojama, kad vandens garų slėgio rasos taškas būtų bent 10 °C mažesnis už aplinkos temperatūrą.)

Alyva: 5 klasė

4.5 Darbas su pneumatiniemis tepalo pompomis LAGG 18AE, LAGG 50AE ir LAGG 180AE

Skirta tik LAGG 18AE

1. Surinkite vežimėlį ir uždėkite tepalo statinę ant pagrindo. Vežimėlį galima naudoti 50 kg statinei.
2. Laikiklį iš vežimėlio komplektacijos pritaisykite prie kvadratinio profilio strypo ir stūmoklio koto.
3. Pritvirtinkite rankeną ir priveržkite ją varžtu.

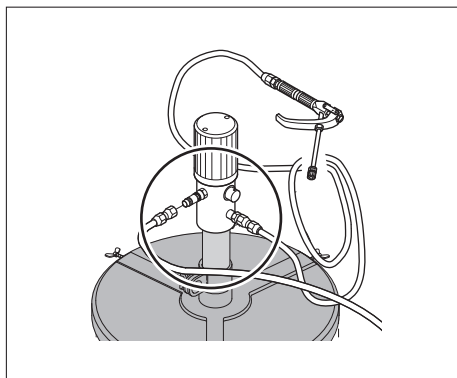
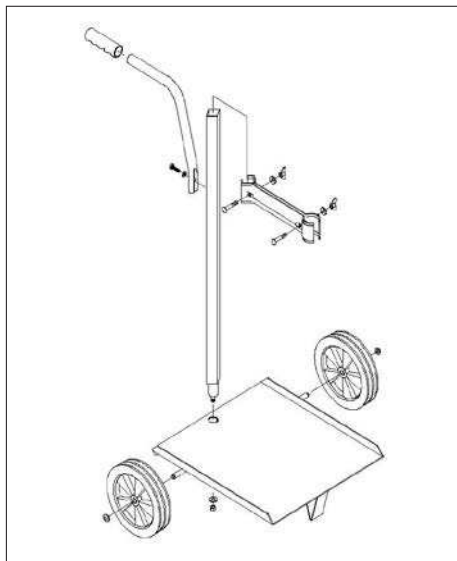
Skirta visoms pneumatiniems tepalo pompoms

1. Prijunkite tepalo tiekimo žarną prie tepalo pompos.
2. Patikrinkite, ar visos jungtys gerai pritvirtintos.
3. Patikrinkite, ar nė viena iš žarnų nepažeista. Pažeistas žarnas iš karto pakeiskite.
4. Prijunkite oro tiekimo žarną prie tepalo pompos greitosios jungties.

Užtikrinkite, kad tiekiamo oro slėgis nebūtų didesnis nei 8 bar. Kad tepalo pompos mechanizmo naudojimo laikas būtų ilgesnis, rekomenduojama oro tiekimo kanale sumontuoti oro slėgio reguliatorių. Tepalo pompą reikia jungti prie švaraus ir sauso oro šaltinio.

Dėl tiekiamo nefiltruoto oro pompa gali užstrigti arba nustoti veikti.

5. Spauskite tepalo švirkšto rankeną, kol pro angą ims tekėti tepalas.
Dabar visas oras pašalintas ir tepalo pompa parengta naudoti.



5. Po naudojimo

Skirta tik LAGG 18AE, LAGG 50AE ir LAGG 180AE

1. Atjunkite oro tiekimo žarną.
2. Išleiskite slėgį iš tepalo pompos, spausdami tepalo švirkšto rankeną.
3. Jeigu liko tepalo likučių, perkelkite juos į kitą tepalo statinę.
4. Tepalo atliekas utilizuokite laikydamiesi aplinkosaugos reikalavimų.

6. Sandėliavimas

Sandėliuoti sausoje ir nedulkėtoje vietoje, gerai vėdinamoje patalpoje

- Tinkamumas naudoti: maks. 24 mėn.
- Santykinė drėgmė: < 65 %
- Sandėliavimo temperatūra:
nuo +10 °C iki +40 °C
- Nėra tiesioginių saulės ar UV spindulių
- Apsaugotas nuo šalia esančių karščio arba šalčio šaltinių

7. Gabenimas

Produktai yra gabenami gamintojo pateikiamuose konteineriuose visomis transporto priemonėmis ir bet kokiais atstumais.

Produktas turi būti laikomas supakuotas konteineriuose, talpose, kitose priemonėse ir medžiagose, saugančiose produktą nuo sugadinimo ir praradimo, kad būtų užtikrintas saugumas gabenimo, perkrovimo, perkėlimo ir sandėliavimo metu.

Autorių teisės į šios publikacijos turinį priklauso leidėjui. Be išankstinio rašytinio sutikimo draudžiama kopijuoti šios publikacijos turinį (ar jos ištraukas). Ėmėmės visų priemonių šioje publikacijoje pateiktos informacijos tikslumui užtikrinti, tačiau mes neprisiimame jokios atsakomybės už bet kokius nuostolius ar žalą, tiesioginę, netiesioginę, ar kylančią kaip čia pateiktos informacijos naudojimo pasekmė.

Saturs

EK atbilstības deklarācija.....	139
1. Lietošanas veids	140
2. Apraksts	140
2.1 LAGF sērijas ziedes sūkņi.....	140
2.2 LAGG sērijas ziedes sūkņi	140
3. Tehniskie dati	141
4. Eksploatācijas norādījumi.....	142
4.1 Vispārīga sagatavošanās darbam	142
4.2 Darbs ar manuāli vadāmo ziedes sūkni LAGF 18 un LAGF 50.....	143
4.3 Darbs ar manuāli vadāmo ziedes sūkni LAGG 18M.....	143
4.4 Minimālā ieteicamā gaisa kvalitāte	143
4.5 Ar gaisu darbināmo ziedes sūkņu LAGG 18AE, LAGG 50AE un LAGG 180AE izmantošana	144
5. Pēc izmantošanas	144
6. Uzglabāšana	145
7. Transportēšana.....	145



EK atbilstības deklarācija LAGG & LAGF

Ar šo mēs, „SKF MPT”, adrese: Meidoornkade 14,
3992 AE Houten, Nīderlande, apliecinām, ka šajā
lietošanas instrukcijā aprakstītie izstrādājumi atbilst
šīs direktīvas prasībām:

MAŠĪNU DIREKTĪVA 2006/42/EK

kā arī tie atbilst šādiem standartiem:

EN ISO 12100:2010, DIN EN 809 :1998+A1:2009,

EN ISO 4413:2010, EN ISO 4414:2010

Houten, Nīderlande, 2024. gada Janvāris

Guillaume Dubois

Kvalitātes un atbilstības menedžere



1. Lietošanas veids

		LAGG 18M	LAGF 18	LAGF 50	LAGG 18AE	LAGG 50AE	LAGG 180AE
Darbība	manuāla	X	X	X			
	Izmantojot gaisu				X	X	X
Mucu izmēri	18 kg	X	X		X		
	50 kg			X		X	
	180 kg						X
Smērvielas tips	NLGI klase no 0 līdz 2	X	X	X	X	X	X
Šļūtene	3,5 m	X			X	X	X
Savienojuma tips	DIN 1283 nipelis		X	X			
	DIN 71412	X			X	X	X
Komplektācijā iekļauti ratiņi					X		
Papildus ratiņi	LAGT 18-50	X	X	X		X	
Papildus ratiņi	LAGT 180						X

2. Apraksts

2.1 LAGF sērijas ziedes sūkņi

LAGF 18 un LAGF 50

LAGF 18 un LAGF 50 ziedes sūkņi ir paredzēti tādu ziedes pistoļu uzpildei kā SKF 1077600 un LAGH 400. Šos sūkņus var izmantot, lai uzpildītu visus eļļošanas rīkus, kuriem ir uzstādīti DIN 1283 standartam atbilstoši nipeļi. Šie sūkņi tiek darbināti manuāli, kustinot rokturi augšup un lejup.

LAGF 18 sūknis ir piemērots lietošanai kopā ar standarta SKF 18 kg mucām. LAGF 50 sūknis ir piemērots lietošanai kopā ar standarta SKF 50 kg mucām.

2.2 LAGG sērijas ziedes sūkņi

LAGG 18M

LAGG 18M ziedes sūknis ir paredzēts izmantošanai augsta spiediena apstākļos.

LAGG 18M sūknis ir piemērots lietošanai kopā ar standarta SKF 18 kg mucām.

Sprausla šļūtenes galā ir pievienojama eļļošanas vietai.

Šis sūknis tiek darbināts manuāli, kustinot rokturi augšup un lejup.

LAGG 18AE, LAGG 50AE un LAGG 180AE

Šie ziedes sūkņi ir paredzēti izmantošanai augsta spiediena apstākļos.

LAGG 18AE sūknis ir piemērots lietošanai kopā ar standarta SKF 18 kg mucām.

LAGG 50AE sūknis ir piemērots lietošanai kopā ar standarta SKF 50 kg mucām.

LAGG 180AE sūknis ir piemērots lietošanai kopā ar standarta SKF 180 kg mucām.

Šie sūkņi jāpievieno saspiesta gaisa padevei. Šis sūknis piegādā smērvielu, kad tiek saspiests tā rokturis. Smērvielas plūsma beidzas, kad tiek atlaists sūkņa rokturis. LAGG 18AE sūknis ir aprīkots ar ratiņiem.

3. Tehniskie dati

Manuālajiem sūkņiem			
	LAGG 18M	LAGF 18	LAGF 50
Maksimālais spiediens	40 MPa	3 MPa	3 MPa
Tilpums/gājiens (aptuvenais)	1,6 cm ³	45 cm ³	45 cm ³
Piemērotā muca: iekšējais diametrs	265 – 285 mm	265 – 285 mm	350 – 385 mm
Piemērotā muca: maksimālais iekšējais augstums	420 mm	420 mm	675 mm
Svars	6 kg	4 kg	6 kg

Ar gaisu darbināmiem sūkņiem			
	LAGG 18AE	LAGG 50AE	LAGG 180AE
Maksimālais gaisa spiediens	8 bāri	8 bāri	8 bāri
Minimālais gaisa spiediens	3 bāri	3 bāri	3 bāri
Spiediena attiecība	1:55	1:55	1:55
Maksimālais smērvielas izvades spiediens	42 MPa	42 MPa	42 MPa
Piemērotā muca: iekšējais diametrs	265 – 285 mm	350 – 385 mm	550 – 590 mm
Piemērotā muca: maksimālais iekšējais augstums	420 mm	860 mm	860 mm
Svars	18 kg	12 kg	19 kg

4. Eksploatācijas norādījumi

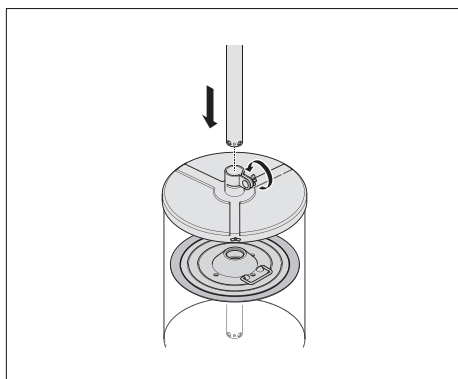
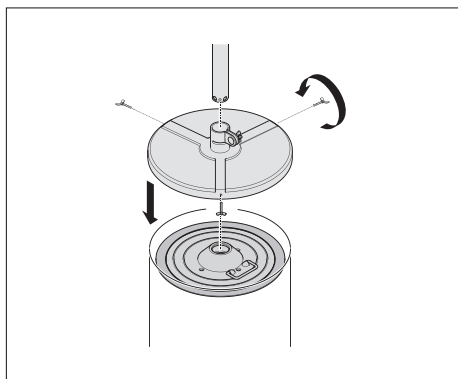
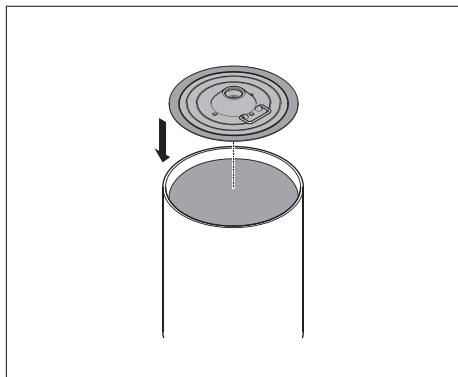
4.1 Vispārīga sagatavošanās darbam

Visiem modeļiem

Piesārņojums izraisīs smagu nodilumu, kā rezultātā sūknis pārtrauks darboties.

Nekad nelieciet klanī (pagaidu) uz netīras virsmas.

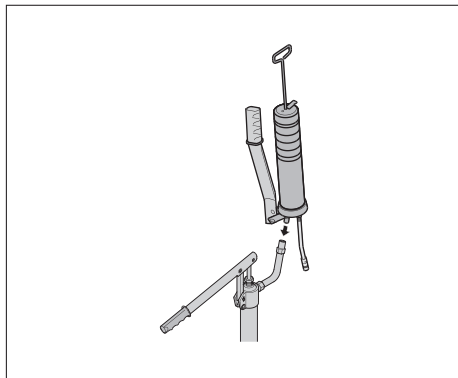
1. Noņemiet ziedes mucas vāku.
2. Novietojiet smērvielas sekotājplāksni uz mucā esošās smērvielas. Pabīdiet smērvielas sekotājplāksni lejup, līdz plāksnes centrālajā atverē ir redzama smērviela.
3. Uzlieciet uz mucas noseglplāksni.
4. Pievelciet trīs spārnskrūves, lai piestiprinātu vāku pie mucas. Pārlicinieties, ka noseglplāksne ir centrēta un cieši piestiprināta mucai.
5. Ievietojiet sūkņa mehānisma klanī cauri noseglplāksnei un smērvielas sekotājplāksnei. Pārlicinieties, ka klanis ir iegremdēts līdz pat mucas dibenam.
6. Nostipriniet klanī pie noseglplāksnes, pievelkot spaiļes skrūvi.



4.2 Darbs ar manuāli vadāmo ziedes sūkni LAGF 18 un LAGF 50

Ziedes pistoles vai cita ziedes rīka uzpilde, izmantojot sūkni LAGF 18 vai LAGF 50

1. Ievietojiet ziedes pistoles uzpildes nipelī ziedes sūkņa uzpildes sprauslā.
2. Neatļaidiet ziedes pistoles klaņa rokturi pirms uzpildes, lai ziedes pistolē neiekļūtu gaiss.
3. Uzpildes laikā pārliecinieties, ka uzpildes nipelis ir iespiests uzpildes sprauslā. Šādi tiks automātiski atvērts uzpildes sprauslas slēgvārsts.
4. Uzpildiet ziedes pistoli, izmantojot ziedes sūkņa rokturi. Ziedes pistole ir pilna tad, kad palielinās uzpildes sūkņa roktura pretestība. Lai uzpildītu tukšu ziedes pistoli, ir nepieciešami aptuveni 10 gājieni.



4.3 Darbs ar manuāli vadāmo ziedes sūkni LAGG 18M

1. Pievienojiet smērvielas padeves šļūteni ziedes sūknim.
2. Pārbaudiet, vai visi savienojumi ir droši pievienoti.
3. Pārbaudiet, vai smērvielas padeves šļūtene nav bojāta. Nekavējoties nomainiet bojātās šļūtenes.
4. Turiet rokturi, līdz pa atveri tiek palaista smērviela. Šajā mirklī viss gaiss ir izlaists un ziedes sūknis ir gatavs izmantošanai.

4.4 Minimālā ieteicamā gaisa kvalitāte

Gaisa kvalitātei ir jāatbilst vismaz šādiem kritērijiem: ISO 8573.1:2001 Saspiests gaiss — 1. daļa: piesārņotāji un tīrības klases.

Cietās daļiņas: 4. klase.

Ūdens: 4. klase vai augstāka klase atkarībā no apkārtējās vides temperatūras. (Ieteicams ūdens tvaika spiediena rasas punkts, kura temperatūra ir zemāka par apkārtējās vides temperatūru vismaz par 10 °C.)

Eļļa: 5. klase.

4.5 Ar gaisu darbināmo ziedes sūkņa LAGG 18AE, LAGG 50AE un LAGG 180AE izmantošana

Tikai sūkņim LAGG 18AE

1. Montējiet ratiņus un novietojiet ziedes mucu uz to pamatnes. Ratiņus var izmantot kopā ar 50 kg mucu.
2. Pievienojiet ratiņu stieņa elementus pie četrkantainā ratiņu stieņa un klaņa.
3. Pievienojiet rokturi un nostipriniet to vietā, izmantojot skrūvi.

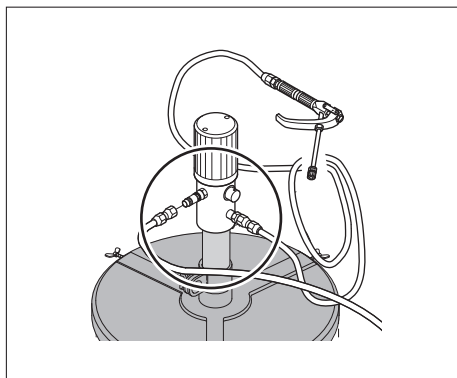
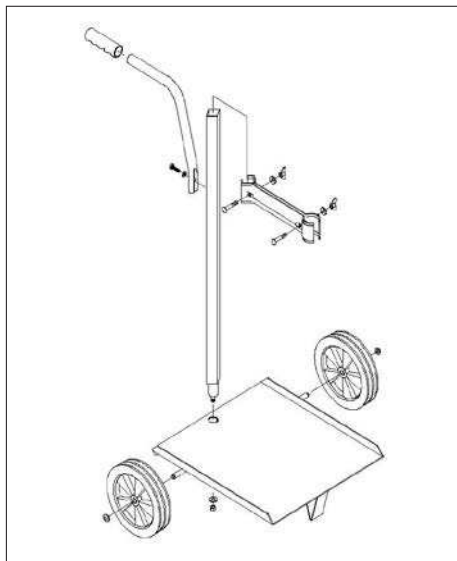
Visiem ar gaisu darbināmiem ziedes sūkņiem

1. Pievienojiet smērvielas padeves šļūteni ziedes sūkņim.
2. Pārbaudiet, vai visi savienojumi ir droši pievienoti.
3. Pārbaudiet, vai kāda no šļūtenēm nav bojāta. Nekavējoties nomainiet visas bojātās šļūtenes.
4. Pievienojiet gaisa ieplūdes šļūteni ziedes sūkņa ātrā savienojuma nipelim.

Pārlicinieties, ka ieplūdes gaisa spiediens nepārsniedz 8 bārus. Lai pagarinātu ziedes sūkņa mehānisma darbību, ieteicams pie gaisa ieplūdes atveres uzstādīt gaisa spiediena regulatoru. Ziedes sūknis jāsavieno ar tīru un sausa gaisa padeves avotu.

Nefiltrēta gaisa padeve var izraisīt sūkņa darbības ātruma samazināšanos vai tā apstāšanos.

5. Saspiediet ziedes pistoles rokturi, līdz pa atveri tiek palaista smērviela. Šajā mirklī viss gaiss ir izlaists un ziedes sūknis ir gatavs izmantošanai.



5. Pēc izmantošanas

Tikai sūkņiem LAGG 18AE, LAGG 50AE un LAGG 180AE

1. Atvienojiet gaisa ieplūdes šļūteni.
2. Pazeminiet spiedienu ziedes sūknī, izmantojot ziedes pistoles rokturi.
3. Visus iespējamus smērvielas atlikumus pārtejiet nākamajā ziedes mucā.
4. Atbrīvojieties no atkritumiem videi nekaitīgā veidā.

6. Uzglabāšana

Sausā vietā bez putekļiem, uzglabāšana labi vēdināmā, sausā telpā

- Derīguma termiņš: maks. 24 mēneši
- Relatīvais mitrums < 65 %
- Uzglabāšanas temperatūra: +10 ... +40 °C
- Neatstāt tiešu saules staru vai UV starojuma ietekmē
- Sargāt no karstuma vai aukstuma avotiem

7. Transportēšana

Produktu pārvadāšana tiek veikta ražotāja konteinerā ar visa veida transporta līdzekļiem jebkurā attālumā.

Lai nodrošinātu to drošību transportēšanas, iekraušanas-izkraušanas un uzglabāšanas laikā, produkti jāiepako konteineros vai cita veida tvertnēs, kas aizsargā produktu no bojājumiem un zudumiem.

Uz šī izdevuma saturu attiecas izdevēja autortiesības, tādēļ to (ieskaitot arī atsevišķas daļas) ir aizliegts pavairot bez iepriekšējas rakstiskas atļaujas. Izdevums ir sastādīts īpaši rūpīgi, lai nodrošinātu apkopotās informācijas precizitāti, taču izdevējs neuzņemas nekādu atbildību par tiešiem, netiešiem un izrietošiem bojājumiem vai zaudējumiem, kas varētu rasties, izmantojot izdevumā apkopoto informāciju.

Inhoudsopgave

EG-conformiteitsverklaring.....	147
1. Toepassing.....	148
2. Beschrijving.....	148
2.1 Vetpompen serie LAGF.....	148
2.2 Vetpompen serie LAGG.....	148
3. Technische gegevens.....	149
4. Bedieningsinstructies.....	150
4.1 Algemene voorbereiding.....	150
4.2 Bedienung van handmatig bediende vetpompen LAGF 18 en LAGF 50.....	151
4.3 Bedienung van handmatig bediende vetpomp LAGG 18M.....	151
4.4 Minimum aanbevolen luchtkwaliteit.....	151
4.5 Bedienung van luchtgedreven vetpompen LAGG 18AE, LAGG 50AE en LAGG 180AE.....	152
5. Na gebruik.....	152
6. Opslag.....	153
7. Transport.....	153



EG-conformiteitsverklaring LAGG & LAGF

SKF MPT, Meidoornkade 14, 3992 AE Houten,
Nederland, verklaart hierbij onze
verantwoordelijkheid dat de in deze
gebruiksaanwijzing beschreven producten voldoen
aan de voorwaarden van de volgende richtlijn(en):
MACHINERICHTLIJN 2006/42/EG
en in overeenstemming zijn met de volgende
normen:
EN ISO 12100:2010, DIN EN 809 :1998+A1:2009,
EN ISO 4413:2010, EN ISO 4414:2010

Houten, Nederland, Januari 2024

Guillaume Dubois
Manager Quality and Compliance



1. Toepassing

		LAGG 18M	LAGF 18	LAGF 50	LAGG 18AE	LAGG 50AE	LAGG 180AE
Gebruik	handmatig	X	X	X			
	luchtaangedreven				X	X	X
Inhoud vat	18 kg	X	X		X		
	50 kg			X		X	
	180 kg						X
Type vet	NLGI klasse 0 – 2	X	X	X	X	X	X
Slang	3,5 m	X			X	X	X
Type aansluiting	DIN 1283 nippel		X	X			
	DIN 71412	X			X	X	X
Inclusief trolley					X		
Optionele trolley	LAGT 18-50	X	X	X		X	
Optionele trolley	LAGT 180						X

2. Beschrijving

2.1 Vetpompen serie LAGF

LAGF 18 en LAGF 50

De vetpompen LAGF 18 en LAGF 50 zijn ontworpen voor het vullen van vetspuiten, zoals de SKF 1077600 of LAGH 400. Deze pompen kunnen worden gebruikt voor het vullen van alle vetsmeertoestellen die voorzien zijn van een DIN 1283 nippel. De pompen worden met de hand bediend door de hendel op en neer te bewegen. De LAGF 18 is geschikt voor gebruik met standaard SKF vaten van 18 kg. De LAGF 50 is geschikt voor gebruik met standaard SKF vaten van 50 kg.

2.2 Vetpompen serie LAGG

LAGG 18M

De vetpomp LAGG 18M is ontworpen voor hogedruktoepassingen. De LAGG 18M is geschikt voor gebruik met standaard SKF vaten van 18 kg. Het mondstuk aan het slangeinde wordt op het smeerpunt aangesloten. De pomp wordt met de hand bediend door de hendel op en neer te bewegen.

LAGG 18AE, LAGG 50AE en LAGG 180AE

Deze vetpompen zijn ontworpen voor hogedruktoepassingen. De LAGG 18AE is geschikt voor gebruik met standaard SKF vaten van 18 kg. De LAGG 50AE is geschikt voor gebruik met standaard SKF vaten van 50 kg. De LAGG 180AE is geschikt voor gebruik met standaard SKF vaten van 180 kg. Deze pompen moeten op een persluchtsysteem worden aangesloten. De pomp voert vet aan wanneer de hendel wordt samengeknepen. De vetstroom stopt wanneer de hendel wordt losgelaten. De LAGG 18AE wordt geleverd met een trolley.

3. Technische gegevens

Voor handpompen			
	LAGG 18M	LAGF 18	LAGF 50
Maximum druk	40 MPa	3 MPa	3 MPa
Slagvolume (ongeveer)	1,6 cm ³	45 cm ³	45 cm ³
Geschikt vat: binnendiameter	265 – 285 mm	265 – 285 mm	350 – 385 mm
Geschikt vat: maximum hoogte binnenkant	420 mm	420 mm	675 mm
Gewicht	7 kg	5 kg	7 kg

Luchtaangedreven pompen			
	LAGG 18AE	LAGG 50AE	LAGG 180AE
Maximale luchtdruk	8 bar	8 bar	8 bar
Minimale luchtdruk	3 bar	3 bar	3 bar
Drukverhouding	1:55	1:55	1:55
Maximale uitgangsdruk vet	42 MPa	42 MPa	42 MPa
Geschikt vat: binnendiameter	265 – 285 mm	350 – 385 mm	550 – 590 mm
Geschikt vat: maximum hoogte binnenkant	420 mm	860 mm	860 mm
Gewicht	16,5 kg	13 kg	24 kg

4. Bedieningsinstructies

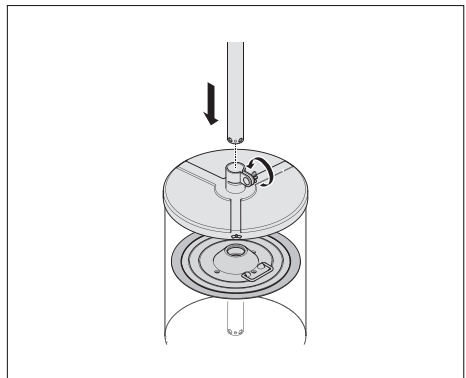
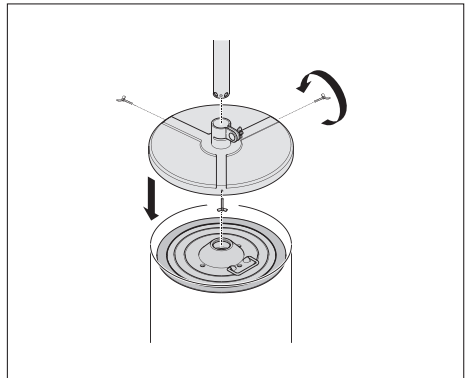
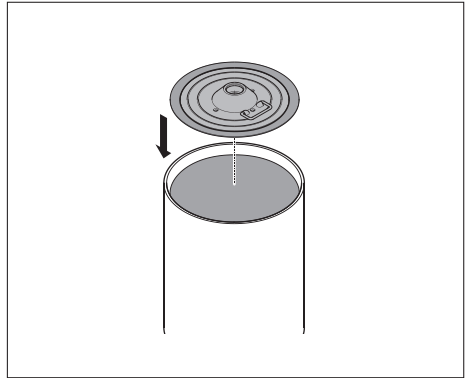
4.1 Algemene voorbereiding

Voor alle modellen

Verontreiniging zal ernstige slijtage veroorzaken en uiteindelijk tot het uitvallen van de pomp leiden.

Voorkom te allen tijde dat de zuigerstang, al is het maar tijdelijk, op een vuile ondergrond wordt geplaatst.

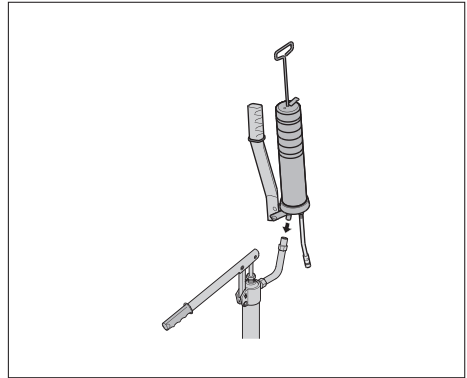
1. Verwijder het deksel van het vat met vet.
2. Plaats de volgplaat bovenop het vet in het vat. Duw de volgplaat naar beneden totdat het vet door de opening in het midden van de plaat te zien is.
3. Zet de dekplaat op de bovenkant van het vat.
4. Draai de drie vleugelmoeren aan om de plaat op het vat vast te zetten. Zorg dat de dekplaat gecentreerd is en goed vast zit aan het vat.
5. Steek de zuigerstang van het pompmechanisme door de dekplaat en de volgplaat. Zorg ervoor dat de zuigerstang helemaal tot op de bodem van het vat komt.
6. Zet de zuigerstang vast op de dekplaat door de klemmschroef aan te draaien.



4.2 Bediening van handmatig bediende vetpompen LAGF 18 en LAGF 50

Een vetspuit of ander vetsmeertoestel vullen met de LAGF 18 of LAGF 50

1. Duw de vulnippel van het vetpistool in het vulmondstuk van de pomp.
2. Trek vóór het vullen de zuigerhandgreep op de vetspuit niet terug omdat er dan een luchtbel in de vetspuit kan ontstaan.
3. Zorg er tijdens het vullen voor dat de vulnippel in het vulmondstuk gedrukt blijft zitten. Dit opent automatisch de afsluitklep in het vulmondstuk.
4. Vul de vetspuit door de hendel van de vulpomp te gebruiken. De vetspuit is vol wanneer de weerstand van de hendel van de vulpomp hoger wordt.
Om een lege vetspuit te vullen zijn er ongeveer 10 slagen nodig.



4.3 Bediening van handmatig bediende vetpomp LAGG 18M

1. Sluit de vettoevoerslang aan op de vetpomp.
2. Controleer of alle aansluitingen goed vastzitten.
3. Controleer of de vettoevoerslang niet beschadigd is.
Vervang beschadigde slangen onmiddellijk.
4. Beweeg de hendel totdat er vet uit het mondstuk komt. Alle lucht is nu verwijderd en de vetspuit is klaar voor gebruik.

4.4 Minimum aanbevolen luchtkwaliteit

De kwaliteit van de lucht moet minimaal aan de volgende voorwaarden voldoen;
ISO 8573.1:2001 Perslucht -- Deel 1:
Verontreiniging en zuiverheidsklassen.

Vaste deeltjes: Klasse 4

Water: Klasse 4 of beter, afhankelijk van de omgevingstemperatuur.
(Aanbevolen is een drukdauwpunt van minstens 10 °C onder de omgevingstemperatuur)

Olie: Klasse 5

4.5 Bediening van luchtaangedreven vetpompen LAGG 18AE, LAGG 50AE en LAGG 180AE

Alleen voor LAGG 18AE

1. Zet de trolley in elkaar en plaats het vat met vet op de onderplaat. De trolley is geschikt voor een vat van 50 kg.
2. Monteer het klemstuk rond de vierkante stang van de trolley en de zuigerstang.
3. Bevestig het handvat en zet deze vast met de bout.

Voor alle luchtaangedreven vetpompen

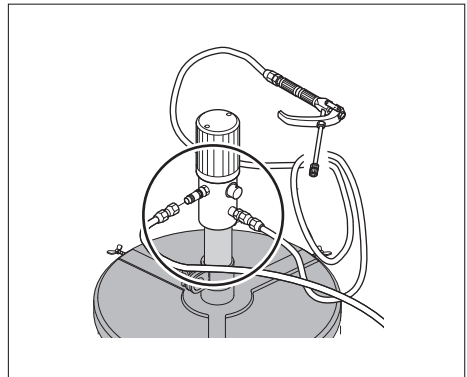
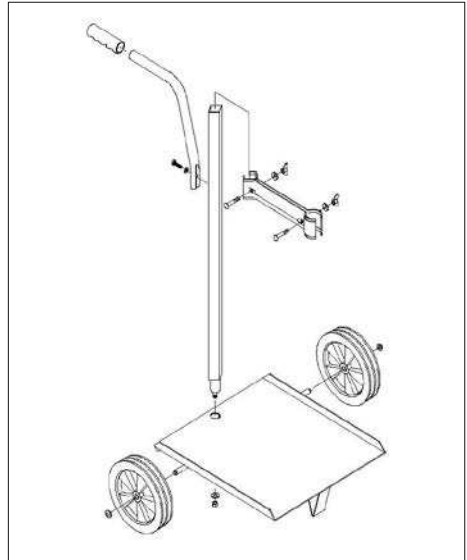
1. Sluit de vettoevoerslang aan op de vetpomp.
2. Controleer of alle aansluitingen goed vastzitten.
3. Controleer of geen van de slangen beschadigd is. Vervang elke beschadigde slang direct.

4. Sluit de luchttoevoerslang aan op de snelkoppeling op de vetpomp.

Zorg ervoor dat de druk van de toevoerlucht niet hoger is dan 8 bar. Het is raadzaam om een luchtdrukregelaar op de luchtinlaat te plaatsen om zo de levensduur van het vetpompmechanisme te verlengen. De vetpomp moet aangesloten worden op een schone en droge luchttoevoer.

Een ongefilterde luchttoevoer kan ervoor zorgen dat de pomp onregelmatig haperend werkt of blokkeert.

5. Knijp in de hendel van de vetspuit totdat er vet uit het mondstuk komt. Alle lucht is nu verwijderd en de vetspuit is klaar voor gebruik.



5. Na gebruik

Alleen voor LAGG 18AE, LAGG 50AE en LAGG 180AE

1. Ontkoppel de luchttoevoerslang.
2. Laat de druk van de vetpomp wegvallen door de hendel van de vetspuit te bewegen.
3. Breng eventueel overgebleven vet over naar het volgende vat vet.
4. Voer vetafval af op een milieuvriendelijke manier.

6. Opslag

Droge plaats zonder stof, opslag in een goed geventileerde droge ruimte

- Houdbaarheid: max. 24 maanden
- Relatieve luchtvochtigheid: < 65%
- Opslagtemperatuur: +10 ... +40°C
- Geen direct zonlicht of UV-straling
- Bescherm tegen nabijgelegen warmte- of koudebronnen

7. Transport

Het transport van producten moet gebeuren in de container van de fabrikant en dit geldt voor alle transportmiddelen en over elke afstand.

De producten moeten worden verpakt in houders, containers en andere onderdelen en materialen die het product beschermen tegen beschadiging en verlies, zodat hun veiligheid tijdens transport, overladen en opslag gegarandeerd is.

De inhoud van deze publicatie is auteursrechtelijk beschermd en mag niet worden overgenomen (zelfs niet gedeeltelijk) tenzij schriftelijke toestemming is gegeven. Elke zorgvuldigheid is genomen om de nauwkeurigheid van de informatie in deze publicatie te verzekeren maar geen aansprakelijkheid kan voor om het even welke verlies of schade worden aanvaard die direct, indirect of volgend uit het gebruik van informatie uit deze publicatie volgt.

Innhold

EF-konformitetserklæring	155
1. Bruksområde	156
2. Beskrivelse	156
2.1 Fettfyllpumper i LAGF-serien	156
2.2 Fettpumper i LAGG-serien.....	156
3. Teknisk informasjon	157
4. Bruksanvisning	158
4.1 Generelle forberedelser	158
4.2 Bruk av de manuelt betjente fettfyllpumpene LAGF 18 og LAGF 50	159
4.3 Bruk av den manuelt betjente fettfyllpumpen LAGG 18M	159
4.4 Minste anbefalte luftkvalitet.....	159
4.5 Bruk av de luftdrevne fettpumpene LAGG 18AE, LAGG 50AE og LAGG 180AE.....	160
5. Etter bruk	160
6. Lagring.....	161
7. Transport	161



EF-konformitetserklæring LAGG & LAGF

Vi, SKF MPT, Meidoornkade 14, 3992 AE Houten, Nederland, erklærer med dette at produktene som er beskrevet i disse brukerinstruksjonene, er i samsvar med vilkårene i følgende direktiv: MASKINDIREKTIV 2006/42/EF og er i samsvar med følgende standarder: EN ISO 12100:2010, DIN EN 809 :1998+A1:2009, EN ISO 4413:2010, EN ISO 4414:2010

Houten, Nederland, Januar 2024

Guillaume Dubois
Manager Quality and Compliance



1. Bruksområde

		LAGG 18M	LAGF 18	LAGF 50	LAGG 18AE	LAGG 50AE	LAGG 180AE
Drift	Manuell	X	X	X			
	Luftdrevet				X	X	X
Spannstørrelse	18 kg	X	X		X		
	50 kg			X		X	
	180 kg						X
Fettype	NLGI-klasse 0 – 2	X	X	X	X	X	X
Slange	3,5 m	X			X	X	X
Koblingstype	DIN 1283-nippel		X	X			
	DIN 71412	X			X	X	X
Tralle inkludert					X		
Tralle (tilleggsutstyr)	LAGT 18-50	X	X	X		X	
Tralle (tilleggsutstyr)	LAGT 180						X

2. Beskrivelse

2.1 Fettfyllepumper i LAGF-serien

LAGF 18 og LAGF 50

Fettfyllepumpene LAGF 18 og LAGF 50 er konstruert for å fylle fettpresser, f.eks. SKF 1077600 og LAGH 400. Disse pumpene kan brukes til å fylle alle smøreverktøy som er utstyrt med en DIN 1283-nippel. Disse pumpene betjenes manuelt ved å flytte håndtaket opp og ned. LAGF 18 egner seg til bruk med SKFs standardspenn på 18 kg. LAGF 50 egner seg til bruk med SKFs standardspenn på 50 kg.

2.2 Fettpumper i LAGG-serien

LAGG 18M

LAGG 18M fettpumpe er konstruert for høytrykksapplikasjoner. LAGG 18M egner seg til bruk med SKFs standardspenn på 18 kg. Dysen på enden av slangen kobles til smørepunktet. Pumpen betjenes manuelt ved å flytte håndtaket opp og ned.

LAGG 18AE, LAGG 50AE og LAGG 180AE

Disse fett pumpene er konstruert for høytrykksapplikasjoner. LAGG 18AE egner seg til bruk med SKFs standardspenn på 18 kg. LAGG 50AE egner seg til bruk med SKFs standardspenn på 50 kg. LAGG 180AE egner seg til bruk med SKFs standardspenn på 180 kg. Disse pumpene må kobles til et trykkluftanlegg. Pumpen leverer fett når håndtaket klemmes. Fettstrømmen stopper når håndtaket slippes. LAGG 18AE er utstyrt med tralle.

3. Teknisk informasjon

For manuelle pumper			
	LAGG 18M	LAGF 18	LAGF 50
Maksimalt trykk	40 MPa	3 MPa	3 MPa
Volum / slag (ca.)	1,6 cm ³	45 cm ³	45 cm ³
Egnet spenn: Innvendig diameter	265 – 285 mm	265 – 285 mm	350 – 385 mm
Egnet spenn: Maksimal innvendig høyde	420 mm	420 mm	675 mm
Vekt	6 kg	4 kg	6 kg

For luftdrevne pumper			
	LAGG 18AE	LAGG 50AE	LAGG 180AE
Maksimalt lufttrykk	8 bar	8 bar	8 bar
Minste lufttrykk	3 bar	3 bar	3 bar
Trykkområde	1:55	1:55	1:55
Maksimalt fettrykk ut	42 MPa	42 MPa	42 MPa
Egnet spenn: Innvendig diameter	265 – 285 mm	350 – 385 mm	550 – 590 mm
Egnet spenn: Maksimal innvendig høyde	420 mm	860 mm	860 mm
Vekt	18 kg	12 kg	19 kg

4. Bruksanvisning

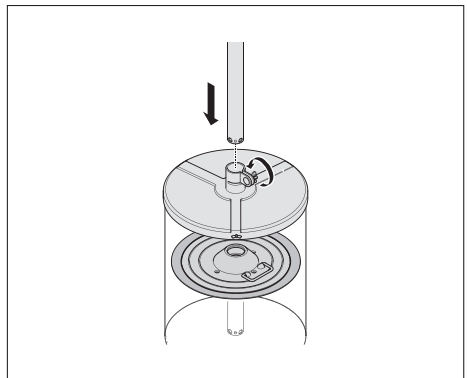
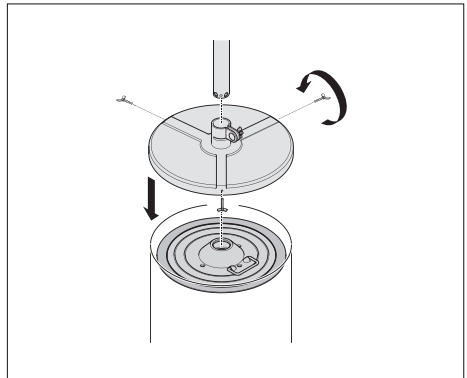
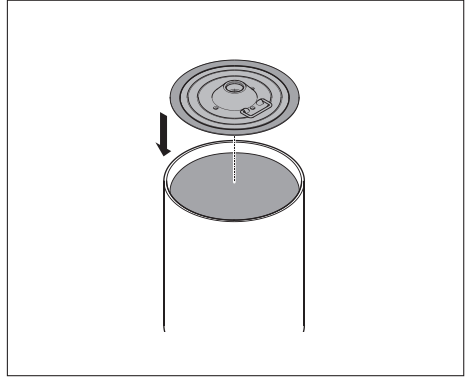
4.1 Generelle forberedelser

For alle modeller

Forurensende partikler vil føre til alvorlig slitasje, og pumpen vil til slutt bli ødelagt.

Påse at stempelstangen aldri plasseres (midlertidig) på en skitten overflate.

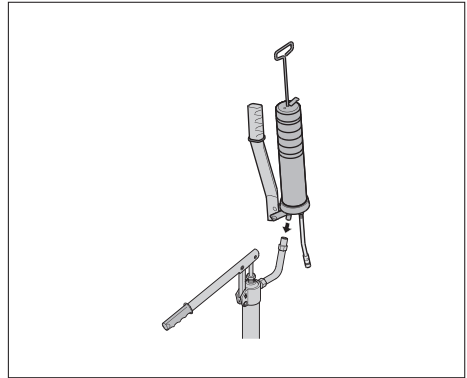
1. Fjern lokket på fettspannet.
2. Plasser følgeplaten oppå fett i spannet. Skyv følgeplaten ned til fettet blir synlig gjennom åpningen midt på platen.
3. Plasser topplokket på toppen av spannet.
4. Stram de tre vingeskruene for å feste toppen av spannet. Påse at topplokket er sentrert og godt festet til spannet.
5. Stikk stempelstangen til pumpemekanismen gjennom topplokket og følgeplaten. Påse at stempelstangen går helt ned til bunnen av spannet.
6. Fest stempelstangen til topplokket ved å stramme klemskruen.



4.2 Bruk av de manuelt betjente fettfyllerpumpene LAGF 18 og LAGF 50

Fylling av en fettpresse eller et annet smøreverktoy med LAGF 18 eller LAGF 50

1. Skyv fyllepipen på fettpressen inn i fylledysen på pumpen.
2. Ikke trekk stempelhåndtaket på fettpressen tilbake før fylling, siden dette kan føre til at det oppstår luftlommer inni fettpressen.
3. Under fylling må det påses at fyllepipen presses inn i fylledysen. Dette vil automatisk åpne avstengingsventilen som er montert i fylledysen.
4. Fyll fettpressen ved å bruke håndtaket på fyllepumpen. Fettpressen er full når motstanden øker i håndtaket til fyllepumpen. Det kreves ca. 10 slag for å fylle en tom fettpresse.



4.3 Bruk av den manuelt betjente fettfyllerpumpen LAGG 18M

1. Koble fettslangen til fettpumpen.
2. Kontroller at alle koblingene er godt festet.
3. Kontroller at fettslangen ikke er skadet. Skift straks ut skadde slanger.
4. Bruk håndtaket til det kommer fett ut av uttaket. All luft er nå fjernet, og fettpumpen er klar til bruk.

4.4 Minste anbefalte luftkvalitet

Luftkvaliteten skal minst oppfylle følgende krav:
ISO 8573.1:2001 Trykkluft -- del 1: Forurensende partikler og renhetsklasser.

Faste partikler: Klasse 4

Vann: Klasse 4 eller bedre avhengig av omgivelsestemperaturen.
(Det anbefales et duggpunkt for vandamptrykket på minst 10 °C under omgivelsestemperaturen.)

Olje: Klasse 5

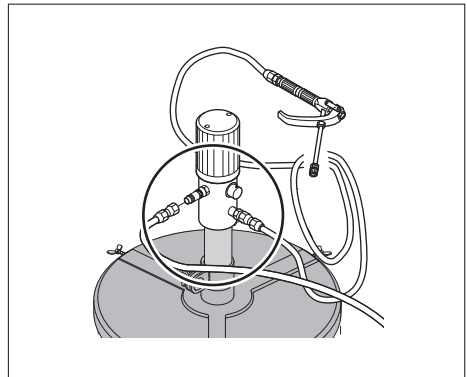
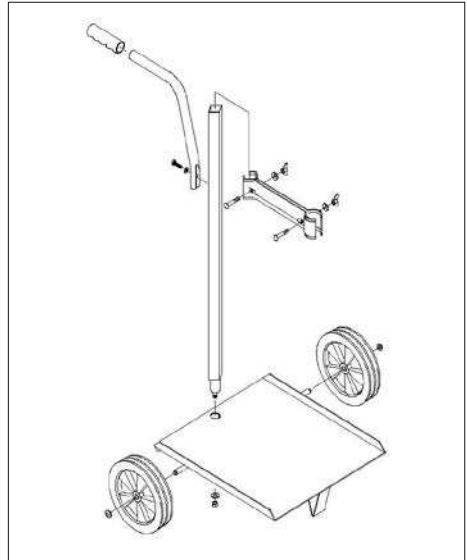
4.5 Bruk av de luftdrevne fettpumpene LAGG 18AE, LAGG 50AE og LAGG 180AE

Bare for LAGG 18AE

1. Monter trallen og sett fettspannet på platen.
Trallen kan brukes til spenn på 50 kg.
2. Fest delene som illustrert på tegningen.
3. Sett på håndtaket og fest det i stilling ved hjelp av skruen.

For alle luftdrevne fettpumper

1. Koble fettslangen til fettpumpen.
2. Sjekk at alle koblingene er godt festet.
3. Sjekk at ingen av slangene er skadd. Skift straks ut skadde slanger.
4. Koble slangen for luftinntaket til hurtignippelen på fettpumpen.
Påse at trykket i inntaksluften ikke overstiger 8 bar. Det anbefales å montere en lufttrykkregulator på luftinntaket for å øke levetiden på fettpumpens mekanisme. Fettpumpen må kobles til et anlegg som leverer ren og tørr luft.
Ufiltrert luft kan få pumpen til å kjøre seg fast eller stoppe.
5. Klem på håndtaket til fettpistolen til det kommer fett ut av uttaket.
All luft er nå fjernet, og fettpumpen er klar til bruk.



5. Etter bruk

Bare for LAGG 18AE, LAGG 50AE og LAGG 180AE

1. Koble slangen fra luftinntaket.
2. Slipp trykket ut av fettpumpen ved å betjene håndtaket på fettpistolen.
3. Overfør eventuelle fettrester til det neste fettspannet.
4. Fjern ubrukelig fett på en miljøvennlig måte.

6. Lagring

Et tørt sted uten støv, lagring i et tørt og godt ventilert rom

- Holdbarhet: maks. 24 måneder
- Relativ fuktighet: < 65 %
- Lagringstemperatur: +10 ... +40 °C
- Må ikke utsettes for direkte sollys og UV-stråling
- Beskyttes mot nærliggende varme- eller kuldekilder

7. Transport

Transporten av produktene skjer i produsentens container med alle typer transportmidler over alle avstander.

Produktene må pakkes i containere, containere og andre komponenter og materialer som beskytter produktene mot skade og tap, for å sørge for at de er sikre under transport, omlasting, transport og lagring.

Innholdet i denne utgivelsen er utgivers opphavsbeskyttede eiendom og kan ikke reproduseres eller kopieres i noen form, herunder også utdrag, uten skriftlig forhåndssamtykke. Alle forholdsregler er tatt for å sikre at informasjonen i denne utgivelsen er korrekt. Vi påtar oss imidlertid intet ansvar for eventuelle direkte, indirekte eller avledede tap eller skader som kan oppstå som følge av bruken av denne informasjonen.

Spis treści

Deklaracja zgodności WE	163
1. Zastosowanie	164
2. Opis	164
2.1 Pompy do napełniania smarem plastycznym serii LAGF	164
2.2 Pompy smaru plastycznego serii LAGG	164
3. Dane techniczne.....	165
4. Instrukcja użytkowania.....	166
4.1 Przygotowania ogólne.....	166
4.2 Obsługa pomp do napełniania smarem plastycznym o napędzie ręcznym LAGF 18 i LAGF 50167	
4.3 Obsługa pompy smaru plastycznego o napędzie ręcznym LAGG 18M.....	167
4.4 Minimalna zalecana jakość powietrza.....	167
4.5 Obsługa pomp smaru plastycznego o napędzie pneumatycznym LAGG 18AE, LAGG 50AE i LAGG 180AE.....	168
5. Czynności po zakończeniu pracy	169
6. Przechowywanie	169
7. Transport	169



Deklaracja zgodności WE LAGG & LAGF

Jako spółka SKF MPT, Meidoornkade 14,
3992 AE Houten, Holandia – niniejszym
oświadczamy, na naszą wyłączną odpowiedzialność
że produkty będące przedmiotem tej instrukcji
obsługi spełniają wymagania i są zgodne
z postanowieniami następującej Dyrektywy:
DYREKTYWA MASZYNOWA 2006/42/WE
oraz następujących norm:
EN ISO 12100:2010, DIN EN 809:1998+A1:2009,
EN ISO 4413:2010, EN ISO 4414:2010

Houten, Holandia, Styczeń 2024

Guillaume Dubois
Kierownik ds. Jakości i Zgodności Produktu



1. Zastosowanie

		LAGG 18M	LAGF 18	LAGF 50	LAGG 18AE	LAGG 50AE	LAGG 180AE
Napęd	ręczny	X	X	X			
	pneumatyczny				X	X	X
Wielkość beczki	18 kg	X	X		X		
	50 kg			X		X	
	180 kg						X
Rodzaj smaru	klasa konsystencji wg NLGI: 0 – 2	X	X	X	X	X	X
Przewód giętki	3,5 m	X			X	X	X
Rodzaj przyłącza	złączka DIN 1283		X	X			
	DIN 71412	X			X	X	X
Wózek w zestawie					X		
Opcjonalny wózek	LAGT 18-50	X	X	X		X	
Opcjonalny wózek	LAGT 180						X

2. Opis

2.1 Pompy do napełniania smarem plastycznym serii LAGF

LAGF 18 i LAGF 50

Pompy do napełniania smarem plastycznym LAGF 18 i LAGF 50 są przeznaczone do napełniania ręcznych smarownic ciśnieniowych, takich jak SKF 1077600 lub LAGH 400. Pomp tych można używać do napełniania wszelkich narzędzi do smarowania wyposażonych w złączkę DIN 1283. Pompy te obsługuje się ręcznie przez poruszanie rękojeścią na przemian w górę i w dół.

Model LAGF 18 jest odpowiedni do użytku ze standardowymi beczkami SKF o pojemności 18 kg.

Model LAGF 50 jest odpowiedni do użytku ze standardowymi beczkami SKF o pojemności 50 kg.

2.2 Pompy smaru plastycznego serii LAGG

LAGG 18M

Pompa smaru plastycznego LAGG 18M jest zaprojektowana do zastosowań wysokociśnieniowych (podawanie smaru do punktów smarowania pod ciśnieniem). Model LAGG 18M jest odpowiedni do użytku ze standardowymi beczkami SKF o pojemności 18 kg. Końcówkę wylotową przewodu giętkiego podłącza się do punktu smarowania.

Pompę obsługuje się ręcznie przez poruszanie rękojeścią na przemian w górę i w dół.

LAGG 18AE, LAGG 50AE i LAGG 180AE

Te pompy smaru plastycznego są przeznaczone do zastosowań wysokociśnieniowych.

Model LAGG 18AE jest odpowiedni do użytku ze standardowymi beczkami SKF o pojemności 18 kg. Model LAGG 50AE jest odpowiedni do użytku ze standardowymi beczkami SKF o pojemności 50 kg. Model LAGG 180AE jest odpowiedni do użytku ze standardowymi beczkami SKF o pojemności 180 kg. Pompy te muszą być podłączone do instalacji sprężonego powietrza. Pompa dozuje smar plastyczny wówczas, gdy naciśnięta jest dźwignia na końcu przewodu. Zwolnienie dźwigni zatrzymuje wypływ smaru. Model LAGG 18AE jest wyposażony w wózek.

3. Dane techniczne

Dla pomp o napędzie ręcznym			
	LAGG 18M	LAGF 18	LAGF 50
Ciśnienie maksymalne	40 MPa	3 MPa	3 MPa
Wydatek jednostkowy (wartość przybliżona)	1,6 cm ³	45 cm ³	45 cm ³
Odpowiednia beczka: średnica wewnętrzna	265 – 285 mm	265 – 285 mm	350 – 385 mm
Odpowiednia beczka: maksymalna wysokość wewnętrzna	420 mm	420 mm	675 mm
Waga	6 kg	4 kg	6 kg

Dla pomp o napędzie pneumatycznym			
	LAGG 18AE	LAGG 50AE	LAGG 180AE
Maksymalne ciśnienie powietrza	8 bar	8 bar	8 bar
Minimalne ciśnienie powietrza	3 bar	3 bar	3 bar
Stosunek ciśnień	1:55	1:55	1:55
Maksymalne ciśnienie wyjściowe smaru	42 MPa	42 MPa	42 MPa
Odpowiednia beczka: średnica wewnętrzna	265 – 285 mm	350 – 385 mm	550 – 590 mm
Odpowiednia beczka: maksymalna wysokość wewnętrzna	420 mm	860 mm	860 mm
Waga	18 kg	12 kg	19 kg

4. Instrukcja użytkowania

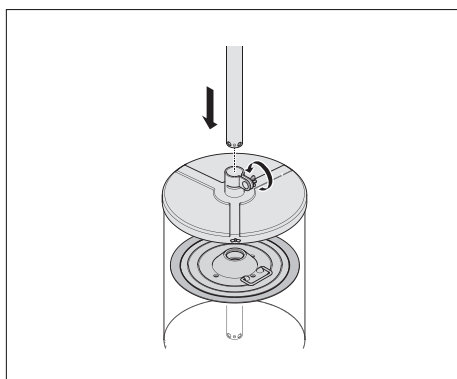
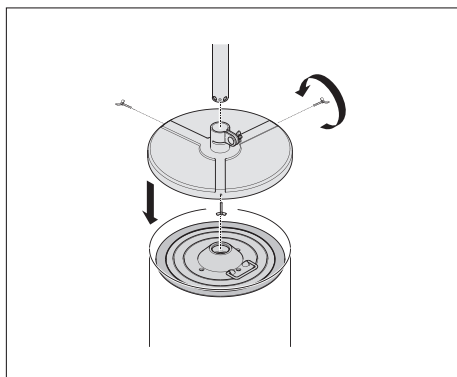
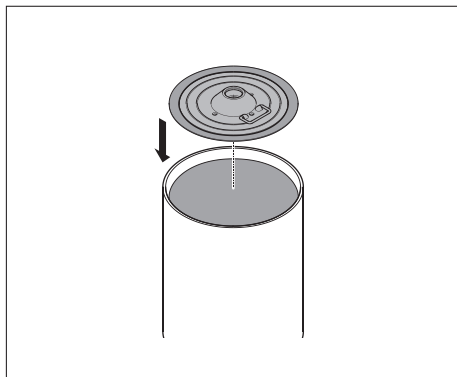
4.1 Przygotowania ogólne

Dotyczy wszystkich modeli

Zanieczyszczenie powoduje znaczne zużycie pompy i prowadzi w ostateczności do jej awarii.

Nie dopuszczaj do (tymczasowego) umieszczenia tłoczyska na brudnym podłożu.

1. Zdejmij wieko z beczki ze smarem plastycznym.
2. Umieść tarczę dociskową na powierzchni smaru w beczce. Dociśnij tarczę dociskową, aż smar stanie się widoczny w otworze znajdującym się na środku tarczy.
3. Załóż pokrywę zamykającą na wierzch beczki.
4. Dokręć trzy śruby skrzydełkowe (motylkowe), aby zamocować pokrywę zamykającą. Upewnij się, czy pokrywa jest ustawiona na środku oraz czy jest solidnie przymocowana do beczki.
5. Wprowadź tłoczysko mechanizmu pompy przez pokrywę zamykającą i tarczę dociskową. Zwróć uwagę, żeby tłoczysko dochodziło do samego dna beczki ze smarem.
6. Zamocuj tłoczysko do pokrywy zamykającej poprzez dokręcenie śruby zaciskowej.



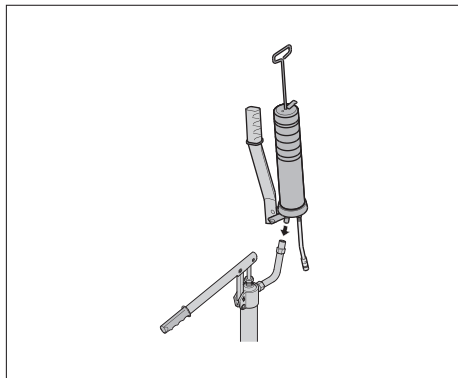
4.2 Obsługa pomp do napełniania smarem plastycznym o napędzie ręcznym LAGF 18 i LAGF 50

Napełnianie ręcznej smarownicy ciśnieniowej lub innego narzędzia do smarowania za pomocą LAGF 18 lub LAGF 50

1. Wciśnij złączkę do napełniania ręcznej smarownicy ciśnieniowej w napełniającą końcówkę wylotową pompy.
2. Nie wyciągaj rękojeści tłoka ręcznej smarownicy ciśnieniowej przed rozpoczęciem napełniania smarownicy, gdyż może to doprowadzić do uwieżnienia powietrza wewnątrz smarownicy.
3. Podczas napełniania zwróć uwagę, żeby złączka do napełniania smarownicy pozostawała wciśnięta w końcówkę wylotową pompy. Wiąże się to z samoczynnym otwarciem zaworu odcinającego zainstalowanego w końcówce wylotowej.
4. Napełnij ręczną smarownicę ciśnieniową, operując rękojeścią pompy do napełniania smarem. O napełnieniu ręcznej smarownicy ciśnieniowej świadczy wzrost oporu stawianego przez rękojeść pompy napełniającej. Napełnienie pustej smarownicy ciśnieniowej wymaga wykonania około dziesięciu suwów rękojeścią pompy.

4.3 Obsługa pompy smaru plastycznego o napędzie ręcznym LAGG 18M

1. Podłącz do pompy smaru plastycznego przewód giętki doprowadzający smar do punktu smarowania.
2. Sprawdź, czy wszystkie połączenia zostały wykonane prawidłowo.
3. Sprawdź, czy przewód giętki doprowadzający smar nie jest uszkodzony. Wszelkie uszkodzone przewody giętkie należy niezwłocznie wymienić.
4. Operuj rękojeścią pompy, aż smar plastyczny zacznie wypływać przez otwór wylotowy. To świadczy o usunięciu całego powietrza i o gotowości pompy smaru plastycznego do użytku.



4.4 Minimalna zalecana jakość powietrza

Jakość sprężonego powietrza powinna być zgodna przynajmniej z następującymi wymaganiami: ISO 8573-1:2001, „Sprężone powietrze — Część 1: Zanieczyszczenia i klasy czystości”.

Cząstki stałe: Klasa 4

Woda: klasa 4 lub wyższa, zależnie od temperatury otoczenia (Zalecany ciśnieniowy punkt rosy pary wodnej o co najmniej 10 °C niższy od temperatury otoczenia)

Olej: Klasa 5

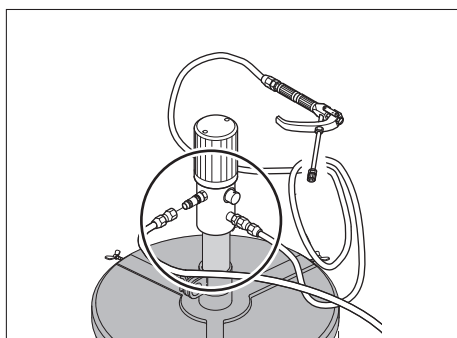
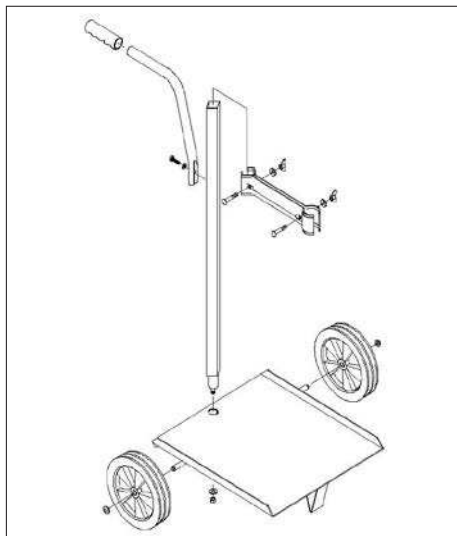
4.5 Obsługa pomp smaru plastycznego o napędzie pneumatycznym LAGG 18AE, LAGG 50AE i LAGG 180AE

Dotyczy tylko modelu LAGG 18AE

1. Zmontuj wózek i umieść beczkę ze smarem plastycznym na jego podstawie. Wózek nadaje się do beczek o ciężarze maksymalnym 50 kg.
2. Połącz elementy wspornika mocując je do pionowego masztu wózka (słupka o przekroju kwadratowym) i do tłoczyska.
3. Przymocuj uchwyt i unieruchom go za pomocą śruby.

Dotyczy wszystkich pomp smaru plastycznego o napędzie pneumatycznym

1. Podłącz do pompy smaru plastycznego przewód giętki doprowadzający smar do punktu smarowania.
2. Sprawdź, czy wszystkie połączenia zostały wykonane prawidłowo.
3. Sprawdź, czy żaden z przewodów giętkich nie jest uszkodzony. Wszelkie uszkodzone przewody giętkie należy niezwłocznie wymienić.
4. Podłącz przewód giętki wlotowy powietrza do szybkozłączki na pompie smaru plastycznego. Upewnij się, że ciśnienie wejściowe powietrza nie przekracza 8 bar. Zaleca się zainstalowanie regulatora ciśnienia powietrza na wlocie powietrza – przyczyni się to do wydłużenia okresu eksploatacji mechanizmu pompy smaru plastycznego. Pompa smaru plastycznego musi być zasilana powietrzem czystym i suchym. Zasilanie powietrzem niefiltrowanym może doprowadzić do zablokowania się pompy lub przerywania działania pompy.
5. Naciśnij i przytrzymaj dźwignię na końcu przewodu smarowego (dźwignię smarownicy ciśnieniowej) do momentu, aż smar plastyczny zacznie wypływać przez otwór wylotowy. To świadczy o usunięciu całego powietrza i o gotowości pompy smaru plastycznego do użytku.



5. Czynności po zakończeniu pracy

**Dotyczy tylko modeli LAGG 18AE,
LAGG 50AE i LAGG 180AE**

1. Odłącz przewód giętki wlotowy powietrza.
2. Zwolnij ciśnienie w pompie smaru plastycznego, naciskając dźwignię na końcu przewodu smarowego (dźwignię smarownicy ciśnieniowej).
3. Resztę smaru, która wypłytnie z przewodu lub pozostaje w beczce i nie daje się wypompować, przełóż do następnej beczki ze smarem.
4. Niepotrzebny smar plastyczny poddaj utylizacji zgodnie z zaleceniami dotyczącymi ochrony środowiska.

6. Przechowywanie

Wymagane suche, niezapylone miejsce.

Przechowywać w suchym i odpowiednio wietrzonym pomieszczeniu.

- Dopuszczalny okres magazynowania:
maks. 24 miesiące
- Wilgotność względna: < 65%
- Temperatura przechowywania:
od +10 do +40°C
- Bez bezpośredniego nasłonecznienia bądź promieniowania UV
- Ochrona przed pobliskimi źródłami ciepła oraz chłodu

7. Transport

W pojemniku producenta produkty można przewozić wszelkimi środkami transportu, na każdym dystansie.

Produkty muszą być zapakowane w pojemniki, zbiorniki oraz inne elementy i materiały chroniące przed uszkodzeniem i utratą, żeby przewóz, przeładunek i przechowywanie odbywały się bezpiecznie.

Treść niniejszej publikacji jest chroniona prawem autorskim na rzecz wydawcy; zabrania się jej powielania (również w części) bez uprzedniego udzielenia przez wydawcę stosownego zezwolenia na piśmie.

Mimo że dążono wszelkimi staraniami do dopilnowania precyzji wiadomości zawartych w niniejszej publikacji, nie ponosimy odpowiedzialności za żadne straty ani szkody bezpośrednie, pośrednie czy następcze, jakie mogą wynikać z postępowania się informacjami zawartymi w niniejszej publikacji.

Cuprins

Declarația de conformitate CE	171
1. Aplicație.....	172
2. Descriere	172
2.1 Pompe de umplere cu vaselină seria LAGF	172
2.2 Pompele de gresare seria LAGG	172
3. Date tehnice	173
4. Instrucțiuni de operare.....	174
4.1 Pregătire generală.....	174
4.2 Operarea pompelor de umplere cu vaselină operate manual LAGF 18 și LAGF 50.....	175
4.3 Operarea pompei de gresare operată manual LAGG 18M.....	175
4.4 Calitatea minimă recomandată a aerului.....	175
4.5 Operarea pompelor de gresare pneumatice LAGG 18AE, LAGG 50AE și LAGG 180AE	176
5. După utilizare	176
6. Depozitarea	177
7. Transportul.....	177



Declarația de conformitate CE LAGG & LAGF

Noi, MPT SKF, Meidoornkade 14, 3992 AE Houten, Olanda, declarăm pe propria răspundere prin prezenta că produsele descrise în aceste instrucțiuni de utilizare sunt în conformitate cu condițiile următoarei Directivă (e):

DIRECTIVA INSTALAȚIILOR MECANICE 2006/42/EC și sunt în conformitate cu următoarele standarde: EN ISO 12100:2010, DIN EN 809 :1998+A1:2009, EN ISO 4413:2010, EN ISO 4414:2010

Houten, Olanda, Ianuarie 2024

Guillaume Dubois
Director Calitate și Conformitate



1. Aplicație

		LAGG 18M	LAGF 18	LAGF 50	LAGG 18AE	LAGG 50AE	LAGG 180AE
Operare	manuală	X	X	X			
	pneumatică				X	X	X
Mărime butoi	18 kg	X	X		X		
	50 kg			X		X	
	180 kg						X
Tip vaselină	NLGI clasa 0 – 2	X	X	X	X	X	X
Furtun	3,5 m	X			X	X	X
Tip conexiune	Niplu DIN 1283		X	X			
	DIN 71412	X			X	X	X
Cărucior inclus					X		
Cărucior transport (opțional)	LAGT 18-50	X	X	X		X	
Cărucior transport (opțional)	LAGT 180						X

2. Descriere

2.1 Pompe de umplere cu vaselină seria LAGF

LAGF 18 și LAGF 50

Pompele de umplere cu vaselină LAGF 18 și LAGF 50 sunt create pentru a umple pompe de gresare, cum ar fi SKF 1077600 sau LAGH 400. Aceste pompe pot fi utilizate pentru a umple toate instrumentele de lubrifiere echipate cu un niplu DIN 1283. Aceste pompe sunt operate manual prin mișcarea mânerului în sus și în jos. LAGF 18 este potrivită pentru utilizare cu butoi standard SKF de 18 kg. LAGF 50 este potrivită pentru utilizare cu butoi standard SKF de 50 kg.

2.2 Pompele de gresare seria LAGG

LAGG 18M

Pompa de gresare LAGG 18M este creată pentru aplicații cu presiune ridicată. LAGG 18M este potrivită pentru utilizare cu butoi standard SKF de 18 kg. Duza de la capătul furtunului se conectează la punctul de lubrifiere. Această pompă este operată manual prin mișcarea mânerului în sus și în jos.

LAGG 18AE, LAGG 50AE și LAGG 180AE

Aceste pompe de gresare sunt create pentru aplicații cu presiune ridicată. LAGG 18AE este potrivită pentru utilizare cu butoi standard SKF de 18 kg. LAGG 50AE este potrivită pentru utilizare cu butoi standard SKF de 50 kg. LAGG 180AE este potrivită pentru utilizare cu butoi standard SKF de 180 kg. Aceste pompe trebuie să fie conectate la un sistem de admisie de aer comprimat. Pompa furnizează vaselină când este apăsat mânerul. Fluxul de vaselină se oprește când mânerul este eliberat. LAGG 18AE este echipată cu un cărucior.

3. Date tehnice

Pentru pompele manuale			
	LAGG 18M	LAGF 18	LAGF 50
Presiune maximă	40 MPa	3 MPa	3 MPa
Volum/cursă (aproximativ)	1,6 cm ³	45 cm ³	45 cm ³
Butoi potrivit: diametru interior	265 – 285 mm	265 – 285 mm	350 – 385 mm
Butoi potrivit: înălțime interioară aximă	420 mm	420 mm	675 mm
Greutate	6 kg	4 kg	6 kg

Pentru pompele pneumatice			
	LAGG 18AE	LAGG 50AE	LAGG 180AE
Presiune de aer maximă	8 bari	8 bari	8 bari
Presiune de aer minimă	3 bari	3 bari	3 bari
Raport presiune	1:55	1:55	1:55
Presiune maximă ieșire vâștină	42 MPa	42 MPa	42 MPa
Butoi potrivit: diametru interior	265 – 285 mm	350 – 385 mm	550 – 590 mm
Butoi potrivit: înălțime interioară aximă	420 mm	860 mm	860 mm
Greutate	18 kg	12 kg	19 kg

4. Instrucțiuni de operare

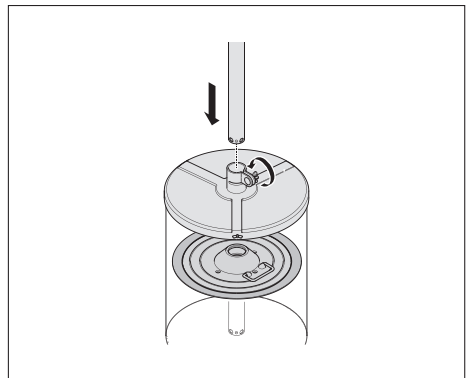
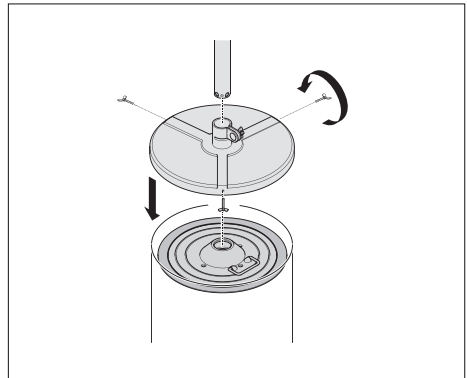
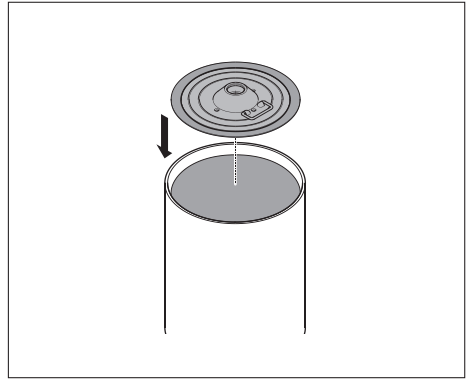
4.1 Pregătire generală

Pentru toate modelele

Impuritățile vor cauza uzură severă și, în final, deteriorarea pompei.

Aveți grijă ca tija pistonului să nu fie niciodată (temporar) poziționată pe o suprafață murdară.

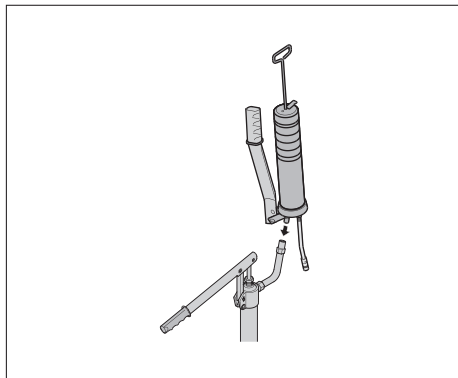
1. Îndepărtați capacul butoiului de vaselină.
2. Poziționați placa detașabilă deasupra vaselinei din butoi. Împingeți placa detașabilă în jos până când vaselina este vizibilă prin orificiul central al plăcii.
3. Montați placa de acoperire în partea superioară a butoiului.
4. Strângeți cele trei șuruburi cu cap fluture pentru a fixa partea superioară a butoiului. Asigurați-vă că placa de acoperire este centrată și fixată ferm pe butoi.
5. Introduceți tija pistonului mecanismului pompei prin placa de acoperire și placa detașabilă. Asigurați-vă că tija pistonului pătrunde până la partea inferioară a butoiului.
6. Fixați tija pistonului de placa de acoperire strângând clema cu șurub.



4.2 Operarea pompelor de umplere cu vaselină operate manual LAGF 18 și LAGF 50

Umplerea unei pompe de gresare sau altui instrument de gresare utilizând LAGF 18 sau LAGF 50.

1. Împingeți niplul de umplere al pompei de gresare în duza de umplere a pompei.
2. Nu retrageți mânerul pistonului de pe pompa de gresare înainte de umplere deoarece aceasta poate cauza rămânerea aerului în pompa de gresare.
3. În timpul umplerii, asigurați-vă că niplul de umplere este presat în duza de umplere. Aceasta va deschide în mod automat supapa de închidere montată în duza de umplere.
4. Umpleți pompa de gresare acționând mânerul pompei de umplere. Pompa de gresare este plină când rezistența mânerului pompei de umplere crește.
Sunt necesare aproximativ 10 curse pentru a umple o pompă de gresare goală.



4.3 Operarea pompei de gresare operată manual LAGG 18M

1. Conectați furtunul de furnizare de vaselină la pompa de gresare.
2. Verificați dacă toate conexiunile sunt fixate ferm.
3. Verificați dacă furtunul de furnizare de vaselină nu este deteriorat.
Înlocuiți imediat furtunurile deteriorate.
4. Acționați mânerul până când vaselina este evacuată prin orificiul de ieșire. Tot aerul a fost acum eliminat și pompa de gresare este pregătită de utilizare.

4.4 Calitatea minimă recomandată a aerului

Calitatea aerului ca minim trebuie să satisfacă următoarele condiții;
ISO 8573.1:2001 Aer comprimat -- Partea 1:
Impurități și clase de puritate.

Particulă solidă: Clasa 4

Apă: Clasa 4 sau mai bună în funcție de temperatura ambientală.
(Este recomandat un punct de rouă al presiunii vaporilor de apă cu cel puțin 10 °C sub temperatura ambientală)

Ulei: Clasa 5

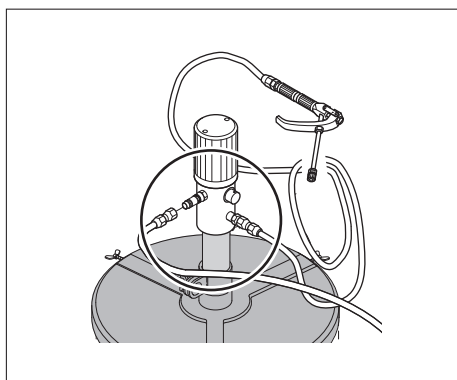
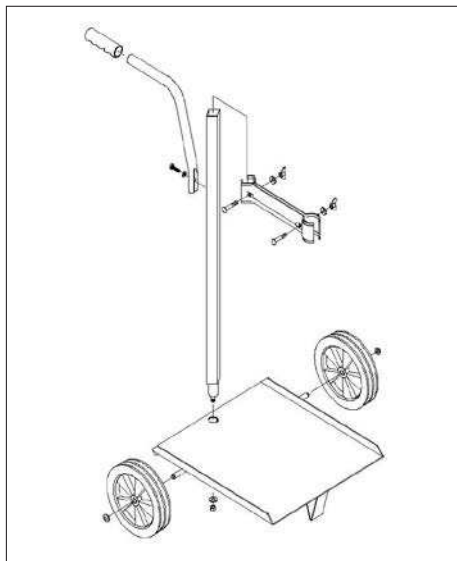
4.5 Operarea pompelor de gresare pneumatice LAGG 18AE, LAGG 50AE și LAGG 180AE

Numai pentru LAGG 18AE

1. Asamblați căruciorul și puneți butoiul de vaselină pe bază. Căruciorul poate fi utilizat pentru un butoi de 50 kg.
2. Conectați componentele barei căruciorului în jurul tijei pătrate a căruciorului și tijei pistonului.
3. Atașați mânerul și fixați-l în poziție cu ajutorul șurubului.

Pentru toate pompele de gresare pneumatice

1. Conectați furtunul de furnizare de vaselină la pompa de gresare.
2. Verificați dacă toate conexiunile sunt fixate ferm.
3. Verificați ca niciun furtun să nu fie deteriorat. Înlocuiți imediat orice furtun deteriorat.
4. Conectați furtunul de admisie a aerului la niplul de conectare rapidă de pe pompa de gresare. Asigurați-vă că presiunea de admisie a aerului nu depășește 8 bari. Pentru creșterea duratei de utilizare a mecanismului pompei de gresare este recomandată instalarea unui regulator de presiune a aerului pe sistemul de admisie a aerului. Pompa de gresare trebuie să fie conectată la un sistem de alimentare cu aer uscat, curat.
Un aer nefiltrat furnizat poate cauza calarea sau oprirea pompei.
5. Acționați mânerul pompei de gresare până când vaselina este evacuată prin orificiul de ieșire. Tot aerul a fost acum eliminat și pompa de gresare este pregătită de utilizare.



5. După utilizare

Numai pentru LAGG 18AE, LAGG 50AE și LAGG 180AE

1. Deconectați furtunul de admisie a aerului.
2. Eliberați presiunea din pompa de gresare acționând mânerul pompei de gresare.
3. Transferați vaselina rămasă în următorul butoi de vaselină.
4. Eliminați vaselina uzată într-un mod care protejează mediul înconjurător.

6. Depozitarea

A se depozita într-un loc uscat, fără praf, într-o cameră uscată, bine ventilată

- Perioada de utilizare: max. 24 de luni
- Umiditate relativă: < 65%
- Temperatura de depozitare: +10 ... +40 °C
- A se evita lumina directă a soarelui sau radiațiile UV
- A se proteja împotriva surselor de căldură sau frig din apropiere

7. Transportul

Transportul produselor este efectuat în containerul producătorului prin toate mijloacele de transport la orice distanță.

Produsele trebuie împachetate în containere, containere și alte componente și materiale care protejează produsele împotriva pierderii și deteriorării, pentru a se asigura siguranța produselor pe parcursul transportului, reîncărcării, transportului și depozitării.

Toate drepturile asupra conținutului acestei publicații sunt rezervate editorilor și este interzisă reproducerea lor (chiar și a unor fragmente) fără obținerea prealabilă a acordului scris. Pentru această publicație s-au luat toate măsurile pentru asigurarea acurateții informațiilor, dar nu se acceptă nici o răspundere pentru nici un fel de pagube sau pierderi directe, indirecte sau rezultate din utilizarea informațiilor conținute aici.

Obsah

EÚ Vyhlásenie o zhode.....	179
1. Použitie	180
2. Opis.....	180
2.1 Pumpy typového radu LAGF pre plničky mazív.....	180
2.2 Mazacie pumpy typového radu LAGG.....	180
3. Technické údaje	181
4. Prevádzkové pokyny.....	182
4.1 Všeobecná príprava.....	182
4.2 Ovládanie manuálnych púmp pre plničky mazív LAGF 18 a LAGF 50	183
4.3 Ovládanie manuálnej mazacej pumpy LAGG 18M.....	183
4.4 Odporúčaná minimálna kvalita vzduchu	183
4.5 Ovládanie pneumatických mazacích púmp LAGG 18AE, LAGG 50AE a LAGG 180AE.....	184
5. Po použití	184
6. Skladovanie	185
7. Preprava.....	185



EÚ Vyhlásenie o zhode LAGG & LAGF

My, spoločnosť SKF MPT, Meidoornkade 14,
3992 AE Houten, Holandsko, týmto na našu výlučnú
zodpovednosť vyhlasujeme, že produkty opísané v
týchto návodoch na používanie spĺňajú podmienky
tejto smernice:

SMERNICA PRE STROJNÉ ZARIADENIA 2006/42/EC
o strojových zariadeniach a sú v súlade s týmito
normami:

EN ISO 12100:2010, DIN EN 809 :1998+A1:2009,
EN ISO 4413:2010, EN ISO 4414:2010,
DIN EN 62079:2001

Houten, Holandsko, Január 2024

Guillaume Dubois
Manažér kvality a zhody



1. Použitie

		LAGG 18M	LAGF 18	LAGF 50	LAGG 18AE	LAGG 50AE	LAGG 180AE
Návod	na obsluhu	X	X	X			
	pohon vzduchom				X	X	X
Veľkosť suda	18 kg	X	X		X		
	50 kg			X		X	
	180 kg						X
Typ maziva	NLGI, trieda 0 – 2	X	X	X	X	X	X
Hadica	3,5 m	X			X	X	X
Typ pripojenia	Vsuvka DIN 1283		X	X			
	DIN 71412	X			X	X	X
Vrátane ručného vozíka					X		
Voliteľný vozík	LAGT 18-50	X	X	X		X	
Voliteľný vozík	LAGT 180						X

2. Opis

2.1 Pumpy typového radu LAGF pre plničky mazív

LAGF 18 a LAGF 50

Pumpy typových radov LAGF 18 a LAGF 50 pre plničky mazív sú určené na plnenie mazacích pištolí, napríklad SKF 1077600 alebo LAGH 400. Tieto pumpy sa môžu použiť na plnenie všetkých mazacích nástrojov, ktoré sú vybavené koncovkou DIN 1283. Tieto pumpy sa obsluhujú manuálnym pohybom rukoväte nahor a nadol.

LAGF 18 je vhodná na použitie so štandardnými 18 kg sudmi SKF. LAGF 50 je vhodná na použitie so štandardnými 50 kg sudmi SKF.

2.2 Mazacie pumpy typového radu LAGG

LAGG 18M

Mazacia pumpa LAGG 18M je určená pre vysokotlakové aplikácie.

LAGG 18M je vhodná na použitie so štandardnými 18 kg sudmi SKF.

Dýza na konci hadice sa pripája k mazaciemu bodu. Pumpa sa obsluhuje manuálnym pohybom rukoväte nahor a nadol.

LAGG 18AE, LAGG 50AE a LAGG 180AE

Tieto mazacie pumpy sú určené pre vysokotlakové aplikácie.

LAGG 18AE je vhodná na použitie so štandardnými 18 kg sudmi SKF.

LAGG 50AE je vhodná na použitie so štandardnými 50 kg sudmi SKF.

LAGG 180AE je vhodná na použitie so štandardnými 180 kg sudmi SKF.

Tieto pumpy musia byť pripojené k prívodu stlačeného vzduchu. Pumpa dodáva mazivo pri stlačení rukoväte. Prúd maziva sa zastaví pri uvoľnení rukoväte. Pumpa LAGG 18AE je vybavená ručným vozíkom.

3. Technické údaje

Pre ručné pumpy			
	LAGG 18M	LAGF 18	LAGF 50
Maximálny tlak	40 MPa	3 MPa	3 MPa
Objem/zdvih (približne)	1,6 cm ³	45 cm ³	45 cm ³
Vhodný sud: vnútorný priemer	265 – 285 mm	265 – 285 mm	350 – 385 mm
Vhodný sud: maximálna vnútorná výška	420 mm	420 mm	675 mm
Hmotnosť	6 kg	4 kg	6 kg

Pre pneumaticky poháňané pumpy			
	LAGG 18AE	LAGG 50AE	LAGG 180AE
Maximálny tlak vzduchu	8 barov	8 barov	8 barov
Minimálny tlak vzduchu	3 bary	3 bary	3 bary
Pomer tlakov	1:55	1:55	1:55
Maximálny výstupný tlak maziva	42 MPa	42 MPa	42 MPa
Vhodný sud: vnútorný priemer	265 – 285 mm	350 – 385 mm	550 – 590 mm
Vhodný sud: maximálna vnútorná výška	420 mm	860 mm	860 mm
Hmotnosť	18 kg	12 kg	19 kg

4. Prevádzkové pokyny

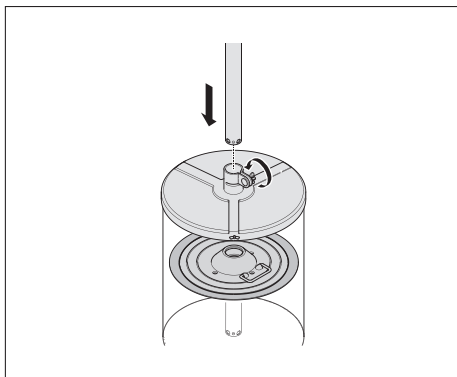
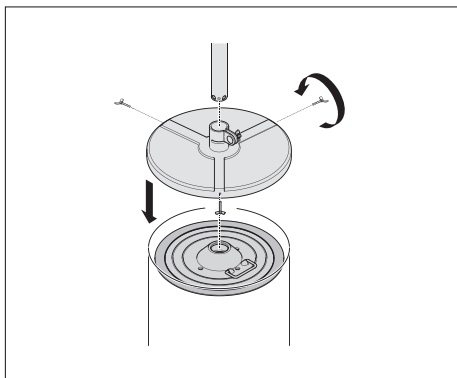
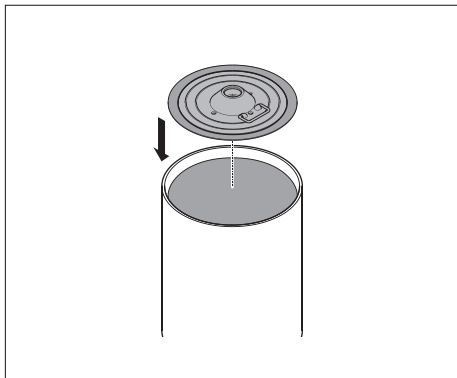
4.1 Všeobecná príprava

Pre všetky modely

Kontaminanty spôsobia vážne opotrebovanie a napokon poruchu pumpy.

Nikdy nedopustíte, aby sa piestová tyč (čo i len dočasne) dostala na znečistený povrch.

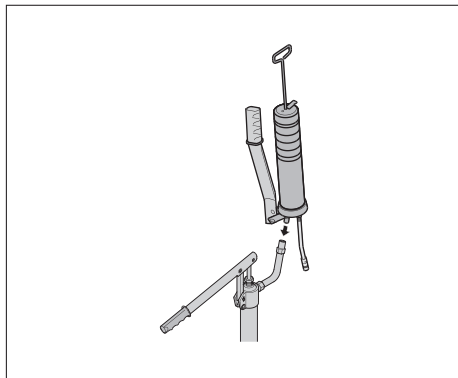
1. Zložte veko suda s mazivom.
2. Unášaciu dosku položte na vrch maziva v sude. Zatlačte ju nadol, až pokiaľ cez otvor v strede dosky nebude vidno mazivo.
3. Na hornú časť suda založte kryciu dosku.
4. Vrchnú časť suda zaistíte dotiahnutím troch krídlových skrutiek. Presvedčte sa, či krycia doska je v strede a bezpečne pripevnená k sudu.
5. Piestovú tyč mechanizmu pumpy vložte cez kryciu dosku a unášaciu dosku. Dbajte na to, aby piestová tyč prenikla až na spodok suda.
6. Piestovú tyč zaistíte ku krycej doske dotiahnutím svorkovej skrutky.



4.2 Ovládanie manuálnych púmp pre plničky mazív LAGF 18 a LAGF 50

Plnenie mazacieho lísu alebo iného mazacieho nástroja prostredníctvom LAGF 18 alebo LAGF 50

1. Plniacu koncovku mazacieho lísu zasuňte do plniacej dýzy pumpy.
2. Rukoväť piestu nezasúvajte pred naplnením do mazacej pištole, pretože by to mohlo spôsobiť zachytenie vzduchu v mazacej pištoľi.
3. Počas plnenia dbajte na pritlačenie plniacej koncovky do plniacej dýzy. Automaticky sa tým otvorí uzatvárací ventil, pripojený k plniacej dýze.
4. Mazaciu pištoľ naplňte pumpovaním rukoväťou plniacej pumpy. Zvýšenie odporu rukoväte plniacej pumpy znamená, že mazacia pištoľ je naplnená.
Na naplnenie prázdnej mazacej pištole je potrebných zhruba 10 zdvihov.



4.3 Ovládanie manuálnej mazacej pumpy LAGG 18M

1. K mazacej pumpke pripojte hadicu na mazivo.
2. Skontrolujte bezpečné pripojenie všetkých spojov.
3. Skontrolujte neporušenosť hadice na mazivo. Poškodené hadice okamžite vymeňte.
4. Rukoväťou pumpujte až pokiaľ z výstupu nebude vychádzať mazivo. Všetok vzduch je teraz odstránený a mazacia pumpka je pripravená na používanie.

4.4 Odporúčaná minimálna kvalita vzduchu

Kvalita vzduchu by mala spĺňať minimálne tieto podmienky:

ISO 8573.1:2001 Stlačený vzduch. Časť 1:
Kontaminanty a triedy čistoty.

Tuhé častice: Trieda 4

Voda: Trieda 4 alebo lepšia, v závislosti od vonkajšej teploty. (Rosný bod stlačenej vodnej pary je odporúčaný aspoň 10 °C pod teplotou prostredia)

Olej: Trieda 5

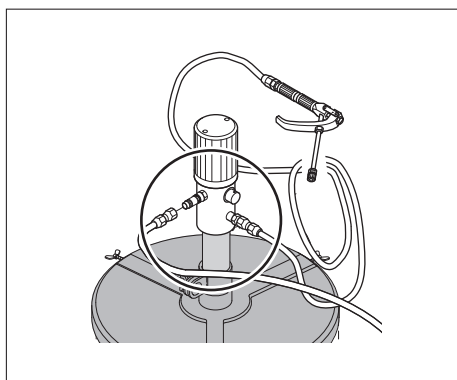
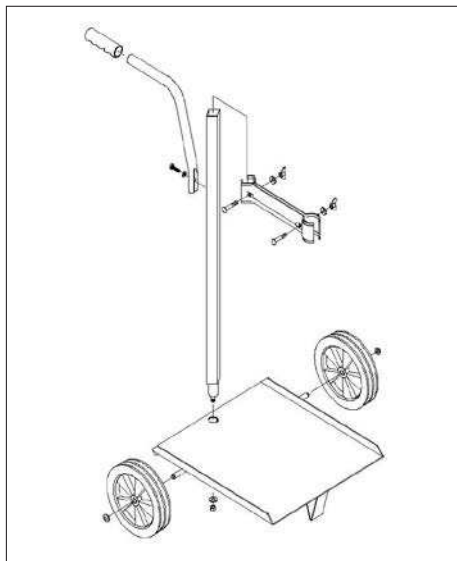
4.5 Ovládanie pneumatických mazacích púmp LAGG 18AE, LAGG 50AE a LAGG 180AE

Len pre LAGG 18AE

1. Poskladajte ručný vozík a sud s mazivom položte na jeho základňu. Vozík sa môže použiť pre 50 kg sud.
2. Jednotlivé tyčové prvky vozíka spojte okolo hranatej tyče vozíka a piestovej tyče.
3. Založte rukoväť a jej polohu zaistite skrutkou.

Pre všetky pneumatické mazacie pumpy

1. K mazacej pumpke pripojte hadicu na mazivo.
2. Skontrolujte bezpečné pripojenie všetkých spojov.
3. Skontrolujte neporušenosť všetkých hadíc. Akúkoľvek poškodenú hadicu okamžite vymeňte.
4. Prívodnú hadicu vzduchu pripojte k rýchlospojovacej koncovke mazacej pumpky. Zabezpečte, aby tlak prívádzaného vzduchu neprekročil 8 barov. Na predĺženie prevádzkovej životnosti mechanizmu mazacej pumpky odporúčame na vstup vzduchu namontovať regulátor tlaku vzduchu. Mazacia pumpka musí byť pripojená k prívodu čistého a suchého vzduchu. Nefiltrovaný dodávaný vzduch môže spôsobiť vynechávajúce alebo zastavenie pumpky.
5. Rukoväť mazacej pumpky stláčajte až pokiaľ z výstupu nebude vychádzať mazivo. Všetok vzduch je teraz odstránený a mazacia pumpka je pripravená na použitie.



5. Po použití

Len pre LAGG 18AE, LAGG 50AE a LAGG 180AE

1. Odpojte hadicu prívodu vzduchu.
2. Tlak z mazacej pumpky vypustite používaním rukoväte mazacej pištole.
3. Všetky zvyšky maziva preložte do ďalšieho suda s mazivom.
4. Znehodnoteného maziva zlikvidujte spôsobom šetrným k životnému prostrediu.

6. Skladovanie

Suché miesto bez prachu, skladovanie v dobre vetranej suchej miestnosti

- Skladovateľnosť: max. 24 mesiacov
- Relatívna vlhkosť: < 65 %
- Teplota skladovania: +10 ... +40 °C
- Nevystavujte priamemu slnečnému svetlu alebo UV žiareniu
- Chráňte pred zdrojmi tepla alebo chladu v blízkosti zariadenia

7. Preprava

Preprava výrobkov sa uskutočňuje v kontajneri výrobcu všetkými dopravnými prostriedkami na akúkoľvek vzdialenosť.

Výrobky musia byť zabalené v nádobách, kontajneroch a iných komponentoch a materiáloch, ktoré chránia výrobok pred poškodením a stratou, aby bola zaistená ich bezpečnosť počas prepravy, prekladania a skladovania.

Na obsah tejto publikácie má autorské práva vydavateľ a bez jeho predchádzajúceho písomného súhlasu sa nesmie reprodukovať (ani výňatky z nej). Na zabezpečenie presnosti informácií uvedených v tejto publikácii sme vynaložili maximálne úsilie, avšak za žiadnu priamu, nepriamu, ani následnú stratu či škodu, vyplývajúcu z použitia týchto informácií, nenesieme žiadnu zodpovednosť.

Vsebina

Izjava ES o skladnosti.....	187
1. Namen.....	188
2. Opis.....	188
2.1 Črpalke za polnjenje z mastjo serije LAGF	188
2.2 Črpalke za mast serije LAGG.....	188
3. Tehnični podatki.....	189
4. Navodila za uporabo	190
4.1 Splošna priprava.....	190
4.2 Uporaba ročnih črpalk za polnjenje z mastjo LAGF 18 in LAGF 50	191
4.3 Uporaba ročne črpalke za mast LAGG 18M	191
4.4 Najnižja priporočena kakovost zraka.....	191
4.5 Uporaba pnevmatskih črpalk za mast LAGG 18AE, LAGG 50AE in LAGG 180AE	192
5. Po uporabi	192
6. Skladiščenje.....	193
7. Prevoz	193



Izjava ES o skladnosti LAGG & LAGF

SKF MPT, Meidoornkade 14, 3992 AE Houten,
Nizozemska, izjavljamo pod lastno odgovornostjo, da
izdelki, opisani v teh navodilih za uporabo, ustrezajo
pogojem naslednje Direktive:

DIREKTIVA O STROJIH 2006/42/ES

in da so skladni z naslednjimi standardi:

EN ISO 12100:2010, DIN EN 809 :1998+A1:2009,

EN ISO 4413:2010, EN ISO 4414:2010,

DIN EN 62079:2001

Houten, Nizozemska, Januar 2024

Guillaume Dubois
Vodja kvalitete in skladnosti



1. Namen

		LAGG 18M	LAGF 18	LAGF 50	LAGG 18AE	LAGG 50AE	LAGG 180AE
Pogon	ročni	X	X	X			
	pnevmatski				X	X	X
Velikost soda	18 kg	X	X		X		
	50 kg			X		X	
	180 kg						X
Vrsta masti	NLGI razred 0 – 2	X	X	X	X	X	X
Cev	3,5 m	X			X	X	X
Vrsta povezave	mazalka DIN 1283		X	X			
	DIN 71412	X			X	X	X
Voziček priložen					X		
Opcijsko voziček	LAGT 18-50	X	X	X		X	
Opcijsko voziček	LAGT 180						X

2. Opis

2.1 Črpalke za polnjenje z mastjo serije LAGF

LAGF 18 in LAGF 50

Črpalke za polnjenje z mastjo LAGF 18 in LAGF 50 sta izdelani za polnjenje tlačilk za mast, kot je npr. SKF 1077600 ali LAGH 400. S tema črpalčkama je mogoče polniti vsa orodja za mazanje, ki so opremljena z mazalko DIN 1283. Črpalke se poganja ročno, s premikanjem ročice navzgor in navzdol.

Črpalka LAGF 18 je primerna za uporabo s standardnimi 18 kg sodi proizvajalca SKF. Črpalka LAGF 50 je primerna za uporabo s standardnimi 50 kg sodi proizvajalca SKF.

2.2 Črpalke za mast serije LAGG

LAGG 18M

Črpalka za mast LAGG 18M je izdelana za visokotlačne aplikacije.

Črpalka LAGG 18M je primerna za uporabo s standardnimi 18 kg sodi proizvajalca SKF.

Šoba na koncu cevi se poveže z mazalno točko. Črpalke se poganja ročno, s premikanjem ročice navzgor in navzdol.

LAGG 18AE, LAGG 50AE in LAGG 180AE

Te črpalke za mast so izdelane za visokotlačne aplikacije.

Črpalka LAGG 18AE je primerna za uporabo s standardnimi 18 kg sodi proizvajalca SKF.

Črpalka LAGG 50AE je primerna za uporabo s standardnimi 50 kg sodi proizvajalca SKF.

Črpalka LAGG 180AE je primerna za uporabo s standardnimi 180 kg sodi proizvajalca SKF.

Te črpalke je treba povezati z dovodom stisnjenega zraka. Črpalke dovaja mast, ko je ročica stisnjena.

Ob sprostitvi ročice se tok masti ustavi. Črpalka LAGG 18AE je opremljena z vozičkom.

3. Tehnični podatki

Za ročne črpalke			
	LAGG 18M	LAGF 18	LAGF 50
Največji tlak	40 MPa	3 MPa	3 MPa
Gibna prostornina(približno)	1,6 cm ³	45 cm ³	45 cm ³
Primeren sod: notranji premer	265 – 285 mm	265 – 285 mm	350 – 385 mm
Primeren sod: največja notranja višina	420 mm	420 mm	675 mm
Masa	6 kg	4 kg	6 kg

Za pnevmatske črpalke			
	LAGG 18AE	LAGG 50AE	LAGG 180AE
Največji zračni tlak	8 bar	8 bar	8 bar
Najmanjši zračni tlak	3 bar	3 bar	3 bar
Tlačno razmerje	1 : 55	1 : 55	1 : 55
Največji izhodni tlak masti	42 MPa	42 MPa	42 MPa
Primeren sod: notranji premer	265 – 285 mm	350 – 385 mm	550 – 590 mm
Primeren sod: največja notranja višina	420 mm	860 mm	860 mm
Masa	18 kg	12 kg	19 kg

4. Navodila za uporabo

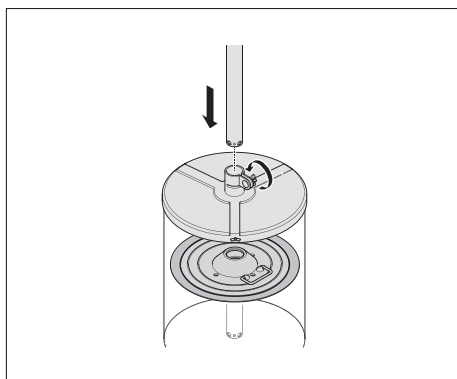
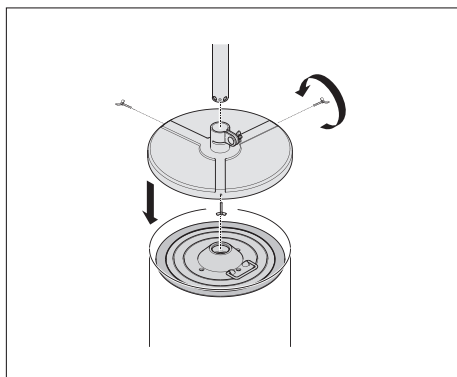
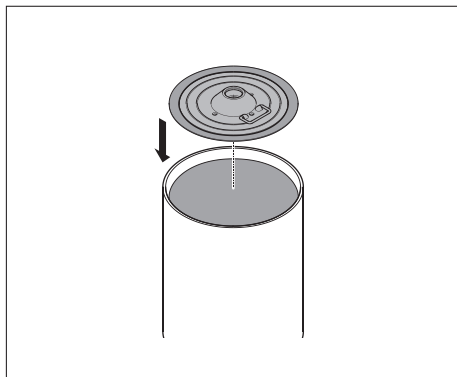
4.1 Splošna priprava

Za vse modele

Onesnaževala bodo povzročila močno obrabo in nazadnje okvaro črpalke.

Poskrbite, da batnica ne bo nikoli (niti začasno) odložena na umazano površino.

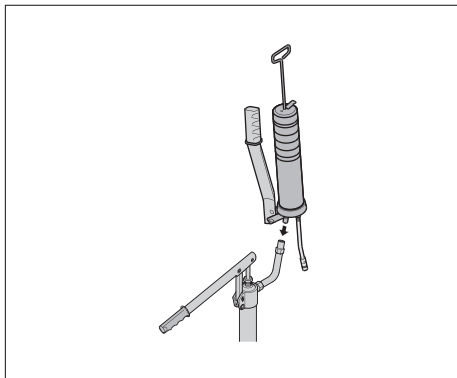
1. Odstranite pokrov soda za mast.
2. Na vrh masti v sodu namestite stiskalno ploščo. Potiskajte stiskalno ploščo navzdol, dokler v odprtini na sredini plošče ne zagledate masti.
3. Na sod namestite pokrov za sod.
4. Privijte tri krilne vijake in tako na sod pritrдите pokrov za sod. Prepričajte se, da je pokrov za sod centriran in varno pritrjen na sod.
5. Vstavite batnico mehanizma črpalke skozi pokrov za sod in stiskalno ploščo. Poskrbite, da bo batnica prodrla vse do dna soda.
6. Batnico pritrđite na pokrov za sod tako, da privijete vijako spono.



4.2 Uporaba ročnih črpalk za polnjenje z mastjo LAGF 18 in LAGF 50

Polnjenje tlačilke za mast ali drugega orodja za mazanje s črpalko LAGF 18 ali LAGF 50

1. Potisnite polnilno mazalko tlačilke za mast v polnilno šobo črpalke.
2. Pred polnjenjem ne povlecite nazaj ročice bata tlačilke za mast, saj bi to lahko povzročilo, da se v vanjo ujame zrak.
3. Poskrbite, da je polnilna mazalka med polnjenjem pritisnjena v polnilno šobo. To povzroči samodejno odpiranje zapornega ventila v polnilni šobi.
4. Premikajte ročico črpalke za polnjenje z mastjo in tako napolnite tlačilko za mast. Tlačilka za mast je polna, ko se poveča upor ročice črpalke. Za polnjenje prazne tlačilke za mast je potrebnih približno 10 gibov.



4.3 Uporaba ročne črpalke za mast LAGG 18M

1. Povežite cev za dotok masti s črpalko za mast.
2. Prepričajte se, da so vse povezave varno pritrjene.
3. Prepričajte se, da cev za dotok masti ni poškodovana. Poškodovane cevi morate takoj zamenjati.
4. Premikajte ročico, dokler iz izhodne odprtine ne izstopi mast. Ves zrak je bil odstranjen in črpalka za mast je sedaj pripravljena za uporabo.

4.4 Najnižja priporočena kakovost zraka

Kakovost zraka mora izpolnjevati najmanj naslednje pogoje:

ISO 8573.1:2001 Stisnjen zrak -- 1. del:
Onesnaževala in razredi čistosti.

Trdni delci: Razred 4

Voda: Razred 4 ali boljši, odvisno od temperature okolja. (Priporočeno je rosišče parnega tlaka vode vsaj 10 °C pod temperaturo okolja.)

Olje: Razred 5

4.5 Uporaba pnevmatskih črpalk za mast LAGG 18AE, LAGG 50AE in LAGG 180AE

Samo za LAGG 18AE

1. Sestavite voziček in na njegovo dno namestite sod z mastjo. Voziček je mogoče uporabiti za 50 kg sod.
2. Pritrdite vezni člen vozička okoli štirikotnega droga vozička in batnice.
3. Namestite ročico in jo pritrdite z vijakom.

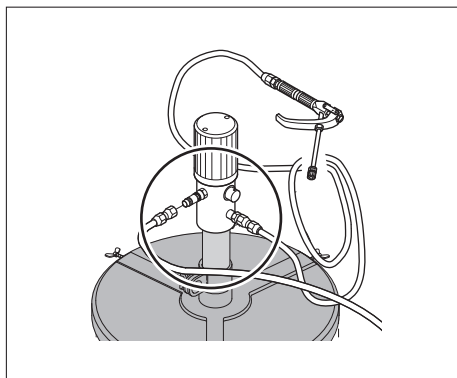
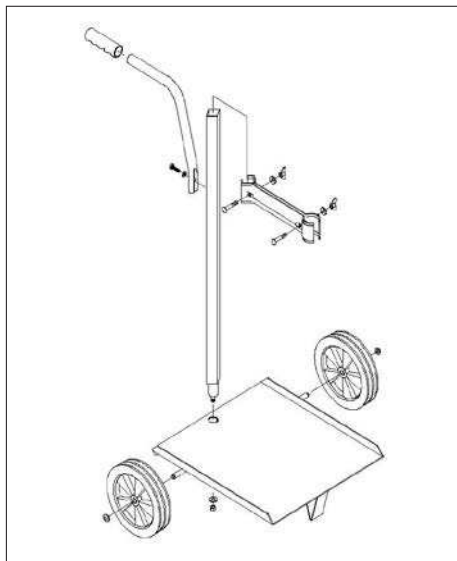
Za vse pnevmatske črpalke za mast

1. Povežite cev za dotok masti s črpalko za mast.
2. Prepričajte se, da so vse povezave varno pritrjene.
3. Prepričajte se, da nobena od cevi ni poškodovana. Takoj zamenjajte vse poškodovane cevi.
4. Povežite cev za dotok zraka z mazalko za hiter priklop na črpalki za mast.

Poskrbite, da tlak dovodnega zraka ne bo presegel 8 bar. Priporočamo, da na dovod zraka namestite regulator zračnega tlaka, saj bo to podaljšalo življenjsko dobo mehanizma črpalke za mast. Črpalko za mast je treba povezati z dovodom čistega in suhega zraka.

Dovod nefiltriranega zraka lahko povzroči izgubo hitrosti ali zaustavitev črpalke.

5. Stiskajte ročico tlačilke za mast, dokler iz izhodne odprtine ne izstopi mast. Ves zrak je bil odstranjen in črpalka za mast je sedaj pripravljena za uporabo.



5. Po uporabi

Samo za LAGG 18AE, LAGG 50AE in LAGG 180AE

1. Odklopite cev za dovod zraka.
2. S premikanjem ročice tlačilke za mast sprostite pritisk iz črpalke za mast.
3. Vse morebitne ostanke masti prenesite v naslednji sod z mastjo.
4. Odpadno mast odložite na okolju prijazen način.

6 Skladiščenje

Suho mesto brez prahu, shranjevanje v dobro prezračevanem suhem prostoru

- Rok uporabnosti: max. 24 mesecev
- Relativna vlažnost: < 65 %
- Temperatura skladiščenja: +10... +40 ° C
- Brez neposredne sončne svetlobe ali UV -sevanja
- Zaščita pred bližnjimi viri toplote ali mraza

7. Prevoz

Prevoz izdelkov poteka v zabojnikih proizvajalca z vsemi prevoznimi sredstvi na kateri koli razdalji. Izdelke je treba pakirati v zabojnike, posode in druge sestavne dele ter materiale, ki ščitijo izdelek pred poškodbami in izgubo, da se zagotovi njihova varnost med prevozom, pretovarjanjem, prevozom in skladiščenjem.

Vsebina te publikacije predstavlja avtorske pravice izdajatelja in je ni dovoljeno razmnoževati ali kopirati v nobeni obliki (niti delno) brez predhodnega pisnega soglasja. Poskrbljeno je bilo za točnost informacij navedenih v tej publikaciji, vendar ne moremo prevzeti nobene odgovornosti za kakršnokoli neposredno ali posredno izgubo oziroma škodo, ki bi nastala zaradi uporabe navedenih informacij.

Innehållsförteckning

EC-försäkran om överensstämmelse.....	195
1. Användningsområde	196
2. Beskrivning.....	196
2.1 Fettpåfyllningspumpar serie LAGF.....	196
2.2 Fettpumpar serie LAGG.....	196
3. Tekniska data.....	197
4. Bruksanvisning	198
4.1 Allmänna förberedelser.....	198
4.2 Handhavande för manuella fettpåfyllningspumpar LAGF 18 och LAGF 50.....	199
4.3 Handhavande för manuell fettpåfyllningspump LAGG 18M.....	199
4.4 Lägsta rekommenderade luftkvalitet.....	199
4.5 Handhavande för tryckluftsdrivna fettpumpar LAGG 18AE, LAGG 50AE och LAGG 180AE.....	200
5. Efter användning	200
6. Förvaring.....	201
7. Transport	201



EC-försäkran om överensstämmelse LAGG & LAGF

Vi, SKF MPT, Meidoornkade 14, 3992 AE Houten,
Nederländerna, försäkrar härmed på eget ansvar att
de produkter som beskrivs i denna bruksanvisning
uppfyller kraven i följande direktiv:

MASKINDIREKTIV 2006/42/EC

och uppfyller följande standarder:

EN ISO 12100:2010, DIN EN 809 :1998+A1:2009,

EN ISO 4413:2010, EN ISO 4414:2010,

DIN EN 62079:2001

Houten, Nederländerna, Januari 2024

Guillaume Dubois
Manager Quality and Compliance



1. Användningsområde

		LAGG 18M	LAGF 18	LAGF 50	LAGG 18AE	LAGG 50AE	LAGG 180AE
Drift	manuell	X	X	X			
	tryckluftsdreven				X	X	X
Storlek på fat	18 kg	X	X		X		
	50 kg			X		X	
	180 kg						X
Typ av fett	NLGI klass 0–2	X	X	X	X	X	X
Slang	3,5 m	X			X	X	X
Typ av anslutning	DIN 1283-nippel		X	X			
	DIN 71412	X			X	X	X
Vagn ingår					X		
Tillhörande vagn	LAGT 18-50	X	X	X		X	
Tillhörande vagn	LAGT 180						X

2. Beskrivning

2.1 Fettpåfyllningspumpar serie LAGF

LAGF 18 och LAGF 50

Fettpåfyllningspumparna LAGF 18 och LAGF 50 är avsedda för påfyllning av fettsprutor, t.ex. SKF 1077600 eller LAGH 400. Pumparna kan användas för påfyllning av alla verktyg för fettsmörjning försedda med en DIN 1283-nippel. Pumparna drivs för hand genom att handtaget förs upp och ned.

LAGF 18 är lämplig att använda med SKF standardfat på 18 kg. LAGF 50 är lämplig att använda med SKF standardfat på 50 kg.

2.2 Fettpumpar serie LAGG

LAGG 18M

LAGG 18M är en fettpump avsedd för högtryckstillämpningar. LAGG 18M är lämplig att använda med SKF standardfat på 18 kg. Munstycket i slangens ände ansluts till smörjstället. Pumpen drivs för hand genom att handtaget förs upp och ned.

LAGG 18AE, LAGG 50AE och LAGG 180AE

De här fettpumparna är avsedda för högtryckstillämpningar. LAGG 18E är lämplig att använda med SKF standardfat på 18 kg. LAGG 50AE är lämplig att använda med SKF standardfat på 50 kg. LAGG 180E är lämplig att använda med SKF standardfat på 180 kg. Pumparna måste anslutas till tryckluft. Pumpen levererar fett när handtaget trycks in. Fettillförseln slutar när handtaget släpps. LAGG 18AE är försedd med en vagn.

3. Tekniska data

För manuella pumpar			
	LAGG 18M	LAGF 18	LAGF 50
Maximalt tryck	400 bar	30 bar	30 bar
Volym/slag (ungefärlig)	1,6 cm ³	45 cm ³	45 cm ³
Lämpligt fat: innerdiameter	265–285 mm	265–285 mm	350–385 mm
Lämpligt fat: maximal innerhöjd	420 mm	420 mm	675 mm
Vikt	6 kg	4 kg	6 kg

För tryckluftsdrivna pumpar			
	LAGG 18AE	LAGG 50AE	LAGG 180AE
Maximalt lufttryck	8 bar	8 bar	8 bar
Minimalt lufttryck	3 bar	3 bar	3 bar
Tryckförhållande	1:55	1:55	1:55
Maximalt utgångstryck för fett	420 bar	420 bar	420 bar
Lämpligt fat: innerdiameter	265–285 mm	350–385 mm	550–590 mm
Lämpligt fat: maximal innerhöjd	420 mm	860 mm	860 mm
Vikt	18 kg	12 kg	19 kg

4. Bruksanvisning

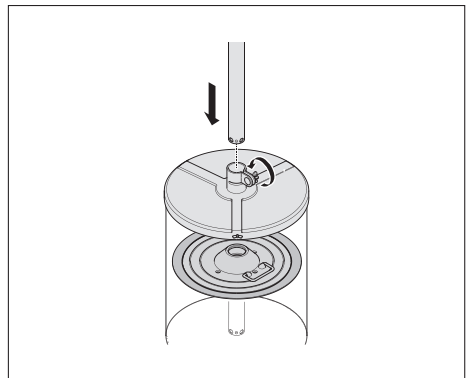
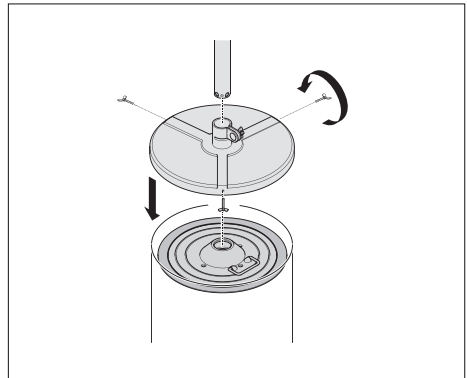
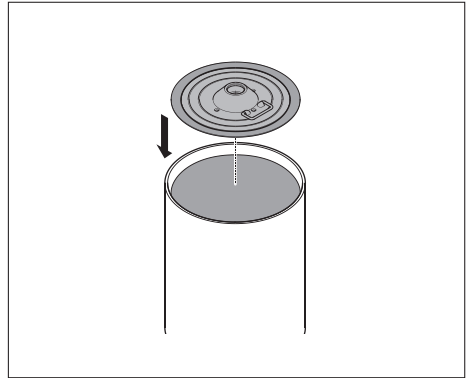
4.1 Allmänna förberedelser

För alla modeller

Föroreningar orsakar allvarligt slitage och att pumpen till sist havererar.

Förhindra alltid att kolvstången (tillfälligt) placeras på ett smutsigt underlag.

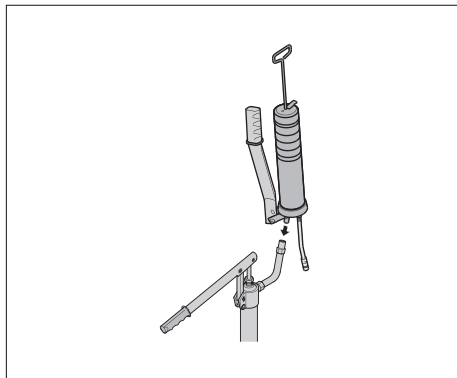
1. Ta bort locket på fettfatet.
2. Placera följlattan ovanpå fettet i trumman. Tryck ned följlattan tills fettets syns genom plattans mittöppning.
3. Montera täckplattan ovanpå fatet.
4. Dra åt de tre vingskruvarna för att fästa täckplattan på fatet. Kontrollera att täckplattan är centrerad och sitter fast ordentligt på fatet.
5. Sätt i pumpmekanismens kolvstång genom täckplattan och följlattan. Se till att kolvstången går igenom hela vägen ner till fatets botten.
6. Fäst kolvstången till täckplattan genom att dra åt klämskruven.



4.2 Handhavande för manuella fettpåfyllningspumpar LAGF 18 och LAGF 50

Fylla på en fettspruta eller annat smörjverktyg
för fettsmörjning med hjälp av LAGF 18 eller
LAGF 50

1. Tryck in fettsprutans påfyllningsnippel i pumpens munstycke.
2. Dra inte tillbaka kolvens handtag på fettsprutan före påfyllning eftersom det kan göra att luft samlas inne i fettsprutan.
3. Se till att nippeln trycks in i munstycket under påfyllningen.
Det gör att avstängningsventilen i munstycket öppnas automatiskt.
4. Fyll fettsprutan genom att föra påfyllningspumpens handtag upp och ner.
Fettsprutan är full när motståndet för påfyllningspumpens handtag ökar.
Det behövs ungefär 10 slag för att fylla en tom fettspruta.



4.3 Handhavande för manuell fettpåfyllningspump LAGG 18M

1. Anslut slangen till fettpumpen.
2. Kontrollera att alla anslutningar sitter fast ordentligt.
3. Kontrollera att slangen inte är skadad.
Byt ut skadade slangar omedelbart.
4. Manövrera handtaget tills det kommer ut fett från utloppet. All luft är nu borta och fettpumpen är klar att använda.

4.4 Lägsta rekommenderade luftkvalitet

Luftkvaliteten ska som minimum uppfylla följande villkor:

ISO 8573.1:2001 Tryckluft – Del 1: Föroreningar och renhetsklasser.

Fast partikel: Klass 4

Vatten: Klass 4 eller bättre beroende på omgivningstemperatur. (Dagpunkten för vattnets ångtryck minst 10 °C lägre än omgivningstemperaturen rekommenderas)

Olja: Klass 5

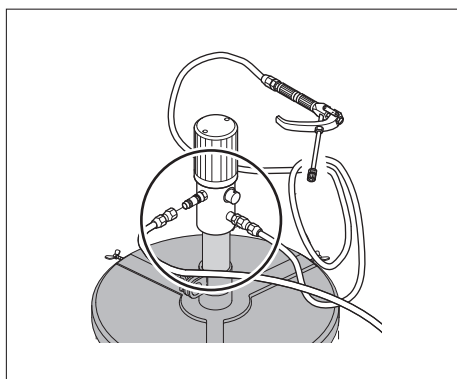
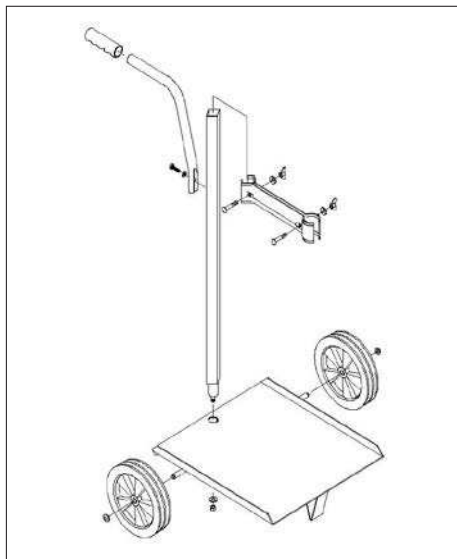
4.5 Handhavande för tryckluftsdrivna fettpumpar LAGG 18AE, LAGG 50AE och LAGG 180AE

Endast för LAGG 18AE

1. Montera vagnen och placera fettfatet på bottenplattan. Vagnen kan användas med ett fat på 50 kg.
2. Sätt fast stängningen runt vagnens fyrkantiga stolpe och kolvstången.
3. Anslut handtaget och lås det på plats med skruven.

För alla tryckluftsdrivna fettpumpar

1. Anslut slangen till fettpumpen.
2. Kontrollera att alla anslutningar sitter fast ordentligt.
3. Kontrollera att ingen slang är skadad. Byt ut skadade slangar omedelbart.
4. Anslut slangen för inkommande tryckluft till snabbkopplingen på fettpumpen. Se till att inkommande lufttryck inte är högre än 8 bar. Vi rekommenderar att en lufttrycksregulator monteras på ingången för att förlänga pumpmekanismens livslängd. Fettpumpen måste anslutas till ren och torr tryckluft. Ofiltrerad tryckluft kan orsaka att pumpen stannar eller stoppas.
5. Tryck fettsprutans handtag tills det kommer ut fett från utloppet. All luft är nu borta och fettpumpen är klar att använda.



5. Efter användning

Endast för LAGG 18AE, LAGG 50AE och LAGG 180AE

1. Ta bort slangen för inkommande tryckluft.
2. Släpp trycket från fettpumpen genom att manövrera fettsprutans handtag.
3. För över eventuella fettrester till nästa fettfat.
4. Avfallshantera fett på ett miljövänligt sätt.

6. Förvaring

Förvara på en torr, dammfri plats, i ett utrymme med god ventilation

- Hållbarhet: max. 24 månader
- Relativ luftfuktighet: < 65 %
- Förvaringstemperatur: +10 ... +40 °C
- Utan direkt solljus eller UV-strålning
- Skyddad från närliggande värmekällor eller kyla

7. Transport

Produkterna ska transporteras i tillverkarens behållare oavsett transportmedel och avstånd.

Produkterna måste förpackas i behållare, containrar och andra komponenter och material som skyddar produkterna från skador och förluster, och för att garantera säkerheten under transport, omlastning, transport och förvaring.

Eftertryck – även i utdrag – får ske endast med SKF:s skriftliga medgivande i förväg. Uppgifterna i denna trycksak har kontrollerats med största noggrannhet, men SKF kan inte påta sig något ansvar för eventuell förlust eller skada, direkt, indirekt eller som en konsekvens av användningen av informationen i denna trycksak.

İçindekiler

AT Uygunluk Beyanı.....	203
1. Uygulama	204
2. Tanım	204
2.1 Gres doldurma pompaları LAGF serisi	204
2.2 Gres pompaları LAGG serisi	204
3. Teknik veriler	205
4. Kullanım talimatları	206
4.1 Genel hazırlık.....	206
4.2 Manuel olarak kullanılan LAGF 18 ve LAGF 50 gres doldurma pompalarının kullanımı	207
4.3 Manuel olarak kullanılan LAGG 18M gres pompasının kullanımı	207
4.4 Önerilen minimum hava kalitesi.....	207
4.5 LAGG 18AE, LAGG 50AE ve LAGG 180AE hava tahrikli gres pompalarının kullanımı	208
5. Kullanımdan sonra	208
6. Depolama	209
7. Nakliye	209



AT Uygunluk Beyanı LAGG & LAGF

SKF MPT, Meidoornkade 14, 3992 AE Houten,
Hollanda'da ikamet eden SKF Bakım Ürünleri olarak
işbu kullanım talimatlarında açıklanan sadece bizim
sorumluluğumuzdaki ürünlerin aşağıdaki yönetmelik
koşullarıyla uyumlu olduğunu beyan etmekteyiz
Direktif(ler):
MAKİNE EMNİYET DİREKTİFİ 2006/42/AT
ve şu standartlara uygundur:
EN ISO 12100:2010, DIN EN 809 :1998+A1:2009,
EN ISO 4413:2010, EN ISO 4414:2010

Houten, Hollanda, Ocak 2024

Guillaume Dubois
Kalite ve Uygunluk Müdürü

CE

1. Uygulama

		LAGG 18M	LAGF 18	LAGF 50	LAGG 18AE	LAGG 50AE	LAGG 180AE
Kullanım	manuel	X	X	X			
	hava tahrikli				X	X	X
Fiçı boyutu	18 kg	X	X		X		
	50 kg			X		X	
	180 kg						X
Gres türü	NLGI sınıfı 0 – 2	X	X	X	X	X	X
Hortum	3,5 m	X			X	X	X
Bağlantı türü	DIN 1283 nipeli		X	X			
	DIN 71412	X			X	X	X
Yük arabası dahil					X		
Opsiyonel El Arabası	LAGT 18-50	X	X	X		X	
Opsiyonel El Arabası	LAGT 180						X

2. Tanım

2.1 Gres doldurma pompaları LAGF serisi

LAGF 18 ve LAGF 50

LAGF 18 ve LAGF 50 gres doldurma pompaları, SKF 1077600 veya LAGH 400 gibi gres tabancalarını doldurmak için tasarlanmıştır. Bu pompalar, DIN 1283 nipeliyle donatılmış tüm gres araçlarını doldurmak için kullanılabilir. Bu pompalar, kolu yukarı ve aşağı doğru hareket ettirerek manuel olarak çalışır.

LAGF 18, standart SKF 18 kg'lık fiçılar ile kullanılmaya uygundur. LAGF 50, standart SKF 50 kg'lık fiçılar ile kullanılmaya uygundur.

2.2 Gres pompaları LAGG serisi

LAGG 18M

LAGG 18M gres pompası, yüksek basınçlı uygulamalara yönelik tasarlanmıştır. LAGG 18M, standart SKF 18 kg'lık fiçileri ile kullanılmaya uygundur. Hortumun ucundaki nozül, yağlama noktasına bağlanır. Bu pompa, kolu yukarı ve aşağı doğru hareket ettirerek manuel olarak çalışır.

LAGG 18AE, LAGG 50AE ve LAGG 180AE

Bu gres pompaları, yüksek basınçlı uygulamalara yönelik tasarlanmıştır. LAGG 18AE, standart SKF 18 kg'lık fiçileri ile kullanılmaya uygundur. LAGG 50AE, standart SKF 50 kg'lık fiçileri ile kullanılmaya uygundur. LAGG 180AE, standart SKF 180 kg'lık fiçileri ile kullanılmaya uygundur. Bu pompalar, basınçlı bir hava beslemesine bağlanmalıdır. Bu pompa, kol sıkıştırıldığında gres beslemesi yapar. Gres akışı, kol serbest bırakıldığında durur. LAGG 18AE, bir yük arabası ile donatılmıştır.

3. Teknik veriler

Manuel pompalar için			
	LAGG 18M	LAGF 18	LAGF 50
Maksimum basınç	40 MPa	3 MPa	3 MPa
Hacim / vuruş (yaklaşık)	1,6 cm ³	45 cm ³	45 cm ³
Uygun fiçi: İç çap	265 – 285 mm	265 – 285 mm	350 – 385 mm
Uygun fiçi: maksimum iç yüksekliği	420 mm	420 mm	675 mm
Ağırlık	6 kg	4 kg	6 kg

Hava tahrikli pompalar için			
	LAGG 18AE	LAGG 50AE	LAGG 180AE
Maksimum hava basıncı	8 bar	8 bar	8 bar
Minimum hava basıncı	3 bar	3 bar	3 bar
Basınç oranı	1:55	1:55	1:55
Maksimum gres çıkış basıncı	42 MPa	42 MPa	42 MPa
Uygun fiçi: İç çap	265 – 285 mm	350 – 385 mm	550 – 590 mm
Uygun fiçi: maksimum iç yüksekliği	420 mm	860 mm	860 mm
Ağırlık	18 kg	12 kg	19 kg

4. Kullanım talimatları

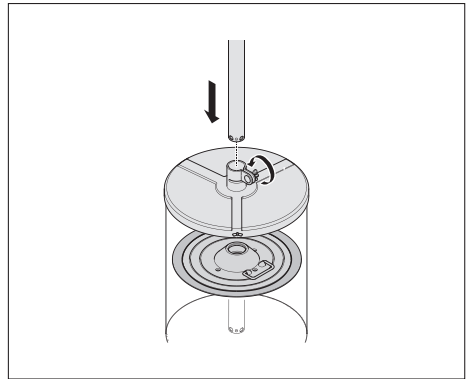
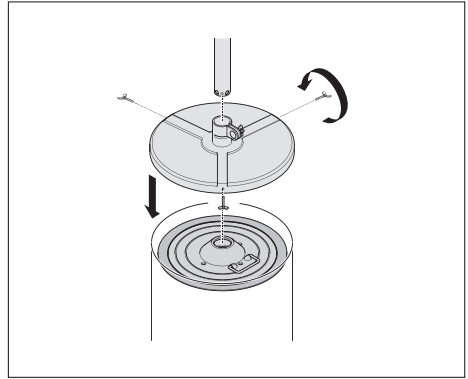
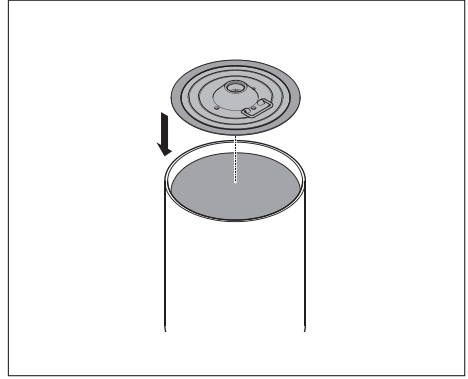
4.1 Genel hazırlık

Tüm modeller için

Kir, aşırı aşınmaya ve sonuç olarak pompa arızasına yol açacaktır.

Daima piston kolunun (geçici olarak) kirlı bir yüzeye konulmasını engelleyin.

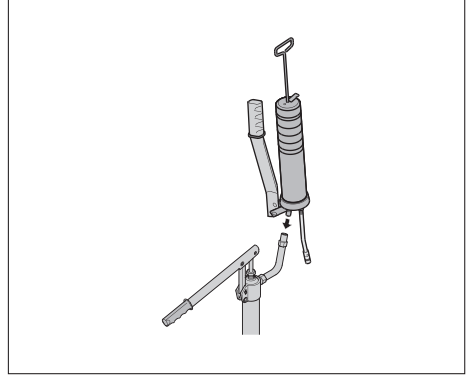
1. Gres fıçısının kapağını kaldırın.
2. İzleyici plakayı fıçıdaki gresin üzerine yerleştirin. Gres, plaka ağzının ortasından görününceye kadar izleyici plakasını ittirin.
3. Kapağı fıçının üzerine takın.
4. Fıçının üzerini sabitlemek için üç kelebek vidasını sıkın. Kapağın ortalandığından ve fıçıya sıkıca sabitlendiğinden emin olun.
5. Pompa mekanizmasının piston kolunu kapağa ve izleyici plakaya yerleştirin.. Piston kolunun tamburun altına tamamen sarkacağından emin olun.
6. Kelepçe vidasını sıkarak piston çubuğunu kapağa sabitleyin.



4.2 Manuel olarak kullanılan LAGF 18 ve LAGF 50 gres doldurma pompalarının kullanımı

LAGF 18 veya LAGF 50 ile gres tabancasını veya diğer gresleme aracını doldurmak

1. Gres tabancasının doldurma nipelini pompanın doldurma nozülüne itin.
2. Gres tabancasının içinde hava kalmasına yol açabilmesi nedeniyle doldurmadan önce gresteki piston kolunu geriye doğru çekmeyin.
3. Doldurma sırasında doldurma nipelinin doldurma nozülüne bastırıldığından emin olun. Bu, doldurma nozülündeki kapama valfini otomatik olarak açacaktır.
4. Doldurma pompasının kolunu kullanarak gres tabancasını doldurun. Doldurma pompası kolunun direnci arttığında gres tabancası dolu durumdadır.
Boş bir gres tabancasını doldurmak için yaklaşık olarak 10 vuruş gereklidir.



4.3 Manuel olarak kullanılan LAGG 18M gres pompasının kullanımı

1. Gres iletim hortumunu gres pompasına bağlayın.
2. Tüm bağlantıların sıkıca bağlı olduğunu kontrol edin.
3. Gres iletim hortumunun hasar görmediğini kontrol edin.
Hasarlı hortumları derhal değiştirin.
4. Gres çıkış ağzından tahliye edilene kadar kolu çalıştırın. Havanın tümü artık tahliye edilmiştir ve gres pompası kullanıma hazır durumdadır.

4.4 Önerilen minimum hava kalitesi

Hava kalitesi, aşağıdaki koşulları minimum ölçüde yerine getirmelidir;
ISO 8573.1:2001 Basıncı hava -- Bölüm 1: Kirliler ve saflık sınıfları

Katı parçacık: Sınıf 4

Su: Ortam sıcaklığına bağlı olarak sınıf 4 veya daha iyisi. (Ortam sıcaklığının en az 10 °C altındaki su buharı basıncı çığ noktası önerilir)

Yağ: Sınıf 5

4.5 LAGG 18AE, LAGG 50AE ve LAGG 180AE hava tahrikli gres pompalarının kullanımı

Sadece LAGG 18AE için

1. Yük arabasını monte edin ve gres fişisini tabana yerleştirin. Yük arabası, 50 kg'lık fiçiya kadar kullanılabilir.
2. Yük arabası elemanlarını, kare yük arabası çubuğunun ve piston kolunun etrafına bağlayın.
3. Kolu bağlayın ve vida yardımıyla konumuna sabitleyin.

Tüm hava tahrikli gres pompaları için

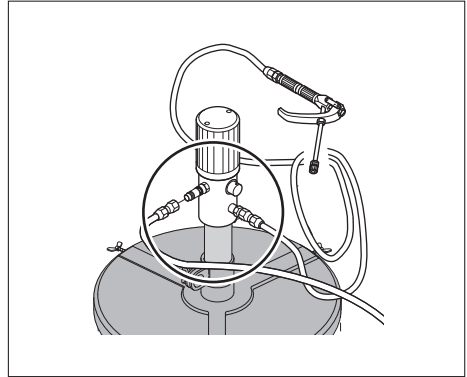
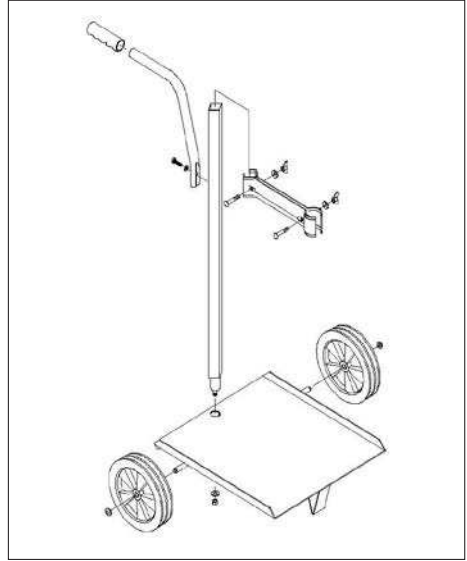
1. Gres iletim hortumunu gres pompasına bağlayın.
2. Tüm bağlantıların sıkıca bağlı olduğunu kontrol edin.
3. Hortumların hiçbirinin hasar görmediğini kontrol edin. Hasarlı hortumları derhal değiştirin.
4. Hava girişi hortumunu gres pompasındaki hızlı bağlantı nipeline bağlayın.

Giriş havası basıncının 8 bar'ı geçmediğinden emin olun. Gres pompası mekanizmasının çalışma ömrünü arttırmak için hava girişine hava basıncı regülatörü takılması önerilir.

Gres pompası, temiz ve kirlı hava beslemesine bağlanmalıdır.

Filtrelenmemiş bir hava beslemesi, pompanın hız kaybetmesine veya durmasına yol açabilir.

5. Gres çıkış ağzından tahliye edilene kadar gres tabancası kolunu sıkıştırın.
Havanın tümü artık tahliye edilmiştir ve gres pompası kullanıma hazır durumdadır.



5. Kullanımdan sonra

Sadece LAGG 18AE, LAGG 50AE ve LAGG 180AE için

1. Hava girişi hortumunun bağlantısı kesin.
2. Gres tabancası kolunu kullanarak basıncı gres pompasından tahliye edin.
3. Varsa gres kalıntılarını sonraki gres fişisine aktarın.
4. Gres atığını ekolojik olarak uygun bir şekilde imha edin.

6. Depolama

Tozsuz kuru bir yerde tutulmalı, iyi havalandırılmış kuru bir odada depolanmalıdır

- Raf ömrü: maks. 24 ay
- Bağıl nem: < %65
- Depolama sıcaklığı: +10 ... +40 °C
- Doğrudan güneş ışığına veya UV radyasyona maruz bırakılmamalıdır
- Yakındaki ısı veya soğuk kaynaklarından korunmalıdır

7. Nakliye

Ürünlerin nakliyesi, herhangi bir mesafeden her türlü nakliye aracı ile üreticinin konteynerinde gerçekleştirilir.

Ürünler, nakliye, yeniden yükleme, nakliye ve depolama sırasında güvenliklerinin sağlanması için konteyner, konteyner ile birlikte diğer bileşenler ve ürünü hasar ve kayıptan koruyan malzemeler kullanılarak paketlenmelidir.

Bu yayının içeriğinin telif hakkı yayıncıya aittir ve tamamen ya da kısmen çoğaltılması izne tabidir. Her ne kadar bu yayındaki bilgilerin doğruluğu konusunda mümkün olan her çaba gösterilmişse de, bu yayının içeriğinin kullanımından doğabilecek doğrudan, dolaylı veya neticeten meydana gelebilecek hasar veya zararlardan SKF herhangi bir sorumluluk taşımayacaktır.



skf.com • skf.com/mapro

© SKF is a registered trademark of the SKF Group.

© SKF Group 2024

The contents of this publication are the copyright of the publisher and may not be reproduced (even extracts) unless prior written permission is granted. Every care has been taken to ensure the accuracy of the information contained in this publication but no liability can be accepted for any loss or damage whether direct, indirect or consequential arising out of the use of the information contained herein.

MP5105 · 2024/01