

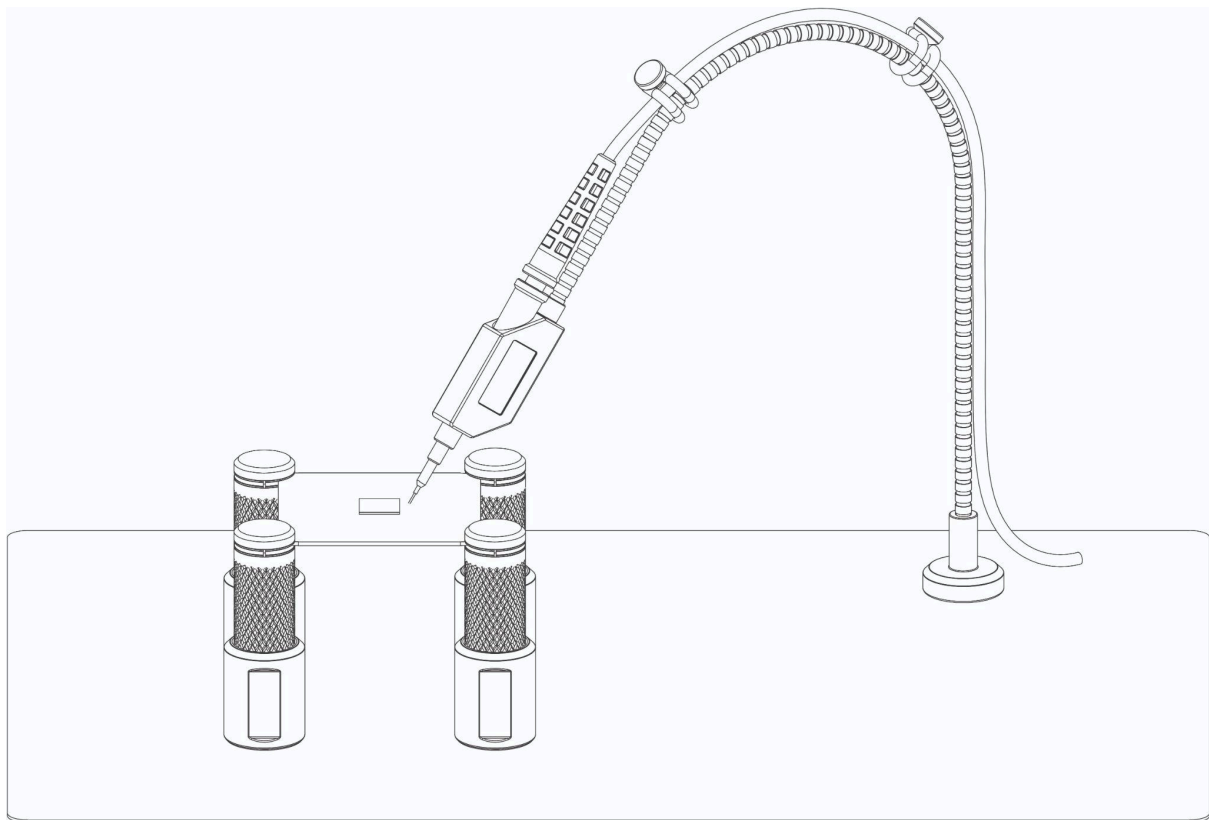
# User's Guide

---

**SQ200 - 200 MHz handsfree oscilloscope probe**

**SQ350 - 350 MHz handsfree oscilloscope probe**

**SQ500 - 500 MHz handsfree oscilloscope probe**



## Safety

To prevent possible death, personal injury, electrical shock, fire or damage to the product only qualified personnel should use this product, carefully read this safety information before use of the product. Follow all generally accepted safety practices and procedures for working with and near electricity. The product has been designed in accordance with the IEC 61010-031 standard and left the factory tested and in a safe condition.

Safety descriptions found throughout this user guide:



A **WARNING** identifies conditions or practices that could result in death or injury. To prevent injury or death only qualified personnel should use this product, only as instructed and with only accessories supplied or recommended. Protection provided by the product may be impaired if used in a manner not specified in this guide.



A **CAUTION** identifies conditions or practices that could result in damage to connected product or equipment.

## Maximum input ranges

The full-scale measurement ranges are the maximum voltages that can be accurately measured by the probe for safe operation. The table and frequency derating chart presented below provide information about the highest allowable input voltage for these probes.

This is the maximum voltage that can be safely and accurately measured using the probes. The maximum input voltage depends on factors such as signal frequency, measurement category, and the specific instrument employed alongside the probe.

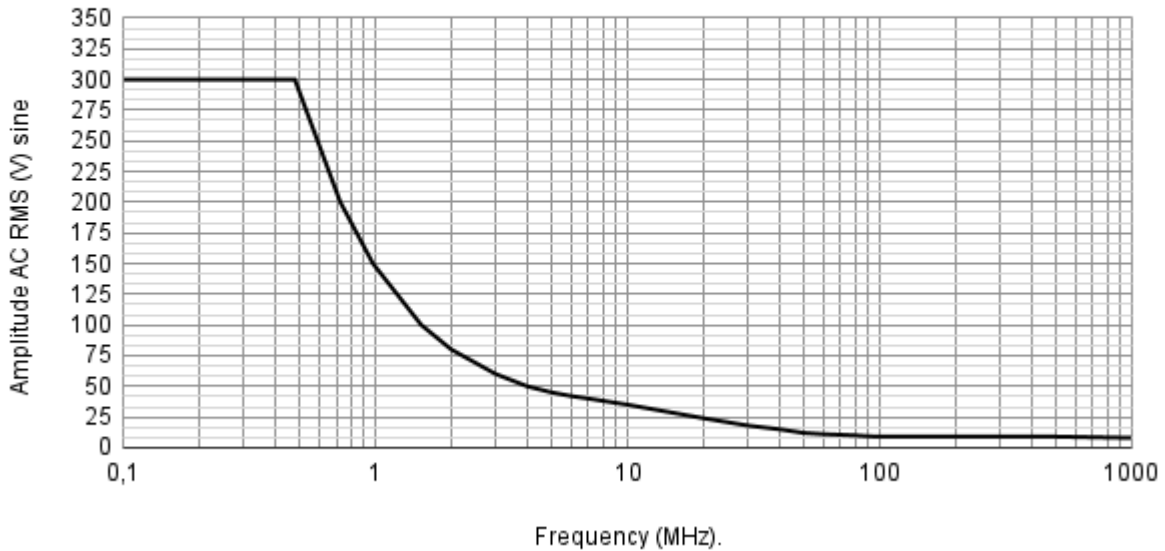
Model	Maximum Input Voltage
SQ200, SQ350, SQ500	300V RMS (CATII)*

\*Only CATII 300V RMS with finger protection mounted on probe



WARNING To avoid overloading the probe, note that its maximum input voltage rating decreases as the frequency of the applied signal increases.

### Typical voltage derating SQxx0 series No Measurement Category



WARNING Signals exceeding the voltage limits in the table below are defined as "hazardous live" by EN 61010.

Signal voltage limits of EN 61010-031:2022		
±60 V DC	30 V AC RMS	± 42.4 V pk max.



WARNING To prevent electric shock, do not connect the probe to voltages exceeding the levels specified in this user guide and do take all necessary safety precautions when working on equipment where hazardous live voltages may be present.



WARNING Do not connect to a mains voltage or a derived voltage that can carry the overvoltage transients that may be present. Note that the probe's maximum input voltage rating decreases as the frequency of the applied signal

increases. Do not use this probe for measurements in categories III and IV.

## Grounding



**WARNING** Do not ever connect the ground input to, or allow it to touch, any electrical potential other than ground. To prevent death or personal injury, always measure that there is no significant DC or AC voltage between the probe ground and the point to which you intend to connect it.



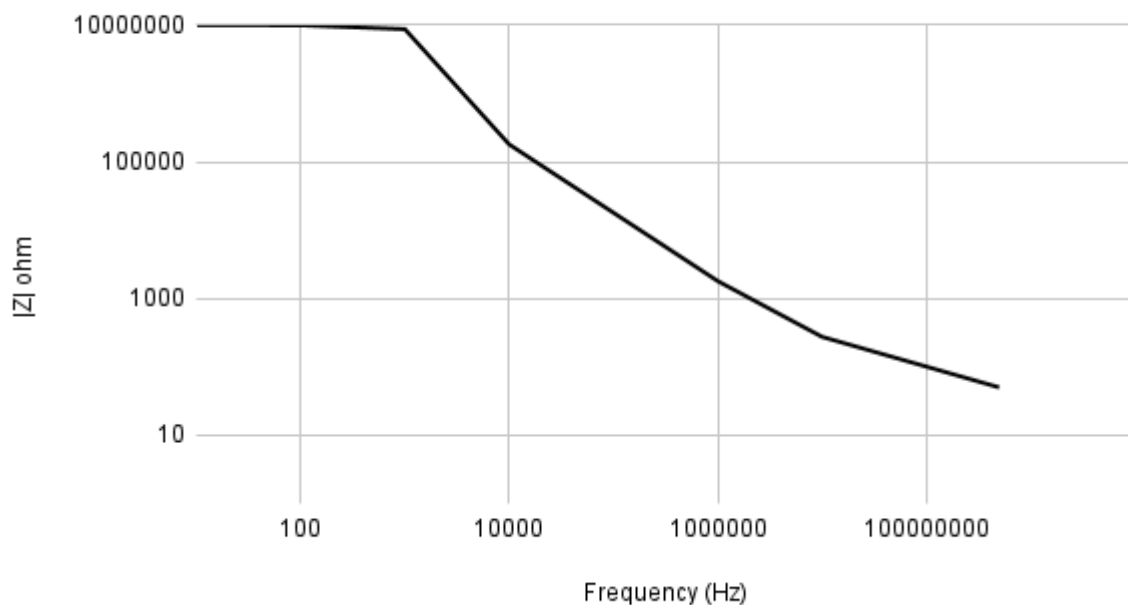
**CAUTION** Applying a voltage to the ground input is likely to cause permanent damage to the probe or other connected equipment.

## Input impedance



**CAUTION**  
To prevent circuit overload during testing, it's important to observe that the input impedance of the probe decreases as the frequency of the applied signal rises.

$|Z|$  ohm vs Frequency (Hz)



## Environment



**WARNING** To prevent death or injury, do not use near explosive vapor or gas.



**CAUTION** To prevent damage to the probe, always operate and store your probe according to the levels specified in this guide.

## Care of the product

The probe contains no user-serviceable parts. Repair, servicing and calibration require specialized test equipment and must only be performed by Sensepeek.

Inspect the instrument and all probes, connectors, cables and accessories before use for signs of damage.



**WARNING** To prevent death or injury, do not try to open any part of the assembly, do not use the product if it appears to be damaged in any way, and stop use immediately if it behaves abnormally.



**CAUTION** Always handle with care to avoid injury from the sharp tip. Ensure that the probe is completely dry before use. Do not allow liquids to enter the probe. Take care to avoid mechanical stress or tight bends on the arm and cable connecting the probe head to the oscilloscope. Mishandling will degrade performance and measurement accuracy and is not covered by the warranty. Avoid all kind of mechanical shock to the probe assembly.

## Sicherheit

Zur Vermeidung von Tod, Verletzungen, elektrischem Schlag, Brand oder Beschädigung des Produkts darf dieses Produkt nur von qualifiziertem Personal verwendet werden. Lesen Sie diese Sicherheitshinweise vor der Verwendung des Produkts sorgfältig durch. Befolgen Sie alle allgemein anerkannten Sicherheitspraktiken und -verfahren für die Arbeit mit und in der Nähe von Elektrizität. Das Produkt wurde in Übereinstimmung mit IEC 61010-031 entwickelt, geprüft und hat das Werk in sicherheitstechnisch einwandfreiem Zustand verlassen.

Sicherheitsbeschreibungen in diesem Benutzerhandbuch:



EINE WARNUNG weist auf Bedingungen oder Vorgehensweisen hin, die zu Verletzungen oder zum Tod führen können. Um Verletzungen oder Tod zu vermeiden, darf dieses Produkt nur von qualifiziertem Personal, nur in der beschriebenen Weise und nur mit dem mitgelieferten oder empfohlenen Zubehör verwendet werden. Der vom Produkt gebotene Schutz kann beeinträchtigt werden, wenn das Produkt in einer Weise verwendet wird, die nicht in diesem Benutzerhandbuch beschrieben ist.



EIN VORSICHTSHINWEIS weist auf Bedingungen oder Vorgehensweisen hin, die zu Schäden am angeschlossenen Produkt oder Gerät führen können.

## Maximale Eingangsspannung

Die Skalenendwerte sind die maximalen Spannungen, die von der Sonde für einen sicheren Betrieb genau gemessen werden können. Die maximal zulässige Eingangsspannung für diese Sonden ist der nachstehenden Tabelle und der Tabelle zur Frequenzreduzierung zu entnehmen.

Dies ist die maximale Spannung, die mit den Sonden sicher und genau gemessen werden kann. Die maximale Eingangsspannung hängt von

Faktoren wie der Signalfrequenz, der Messkategorie und dem spezifischen Gerät ab, das zusammen mit der Sonde verwendet wird.

EN

**DE**

ES

FR

IT

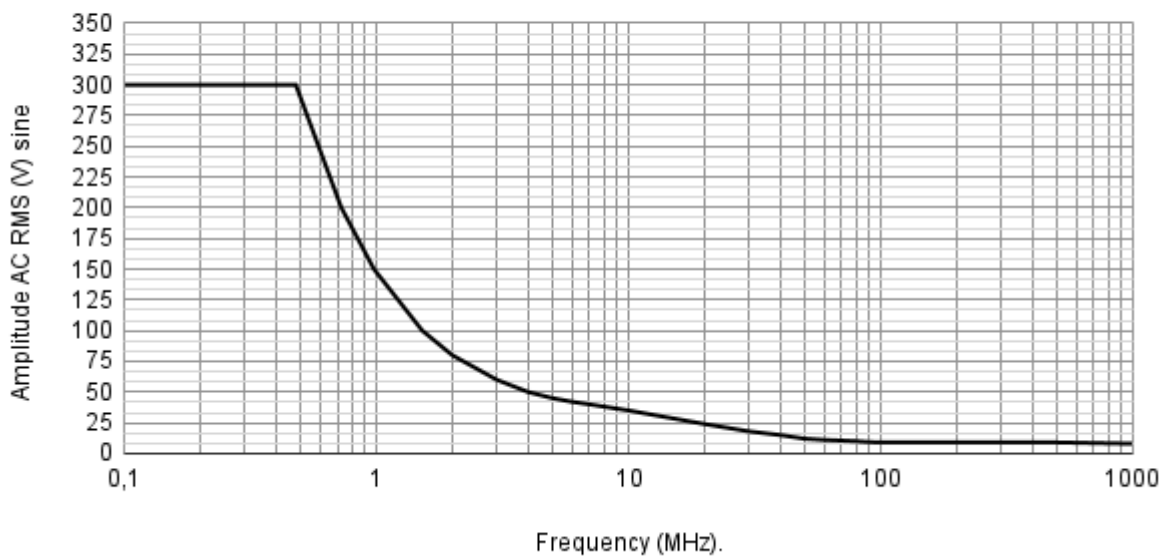
Modell	Maximale Eingangsspannung
SQ200, SQ350, SQ500	300 V RMS (CATII)*

\*nur CATII 300V RMS mit Fingerschutz an der Sonde



WARNUNG Um eine Überlastung der Sonde zu vermeiden, ist zu beachten, dass die maximale Eingangsspannung mit steigender Frequenz des angelegten Signals abnimmt.

### Typical voltage derating SQxx0 series No Measurement Category



WARNUNG Signale, die die in der folgenden Tabelle angegebenen Spannungsgrenzen überschreiten, sind nach EN 61010 als „gefährliche Spannungen“ definiert.

Signalspannungsgrenzen nach EN 61010-031:2022		
±60 V DC	30 V AC RMS	±42,4 V pk max.



WARNUNG Um einen elektrischen Schlag zu vermeiden, schließen Sie die Sonde nicht an Spannungen an, die die

in diesem Handbuch angegebenen Werte überschreiten, und treffen Sie alle erforderlichen Vorsichtsmaßnahmen, wenn Sie an Geräten arbeiten, die unter gefährlicher Spannung stehen.



**WARNUNG** Schließen Sie das Gerät nicht an eine Netzspannung oder eine abgeleitete Spannung an, die Überspannungstransienten übertragen kann. Beachten Sie, dass die maximale Eingangsspannung der Sonde mit steigender Frequenz des angelegten Signals abnimmt. Diese Sonde darf nicht für Messungen der Kategorien III und IV verwendet werden.

## Erdung



**WARNUNG** Der Erdungseingang darf niemals an ein anderes elektrisches Potential als Erdung angeschlossen werden oder mit diesem in Berührung kommen. Stellen Sie stets sicher, dass zwischen der Erdung der Sonde und dem Punkt, an dem sie angeschlossen werden soll, keine nennenswerte Gleich- oder Wechselspannung anliegt, um Tod oder Verletzungen zu vermeiden.



**VORSICHT** Das Anlegen einer Spannung an den Erdungseingang kann zu dauerhaften Schäden an der Sonde oder anderen angeschlossenen Geräten führen.



# Eingangsimpedanz

EN

**DE**

ES

FR

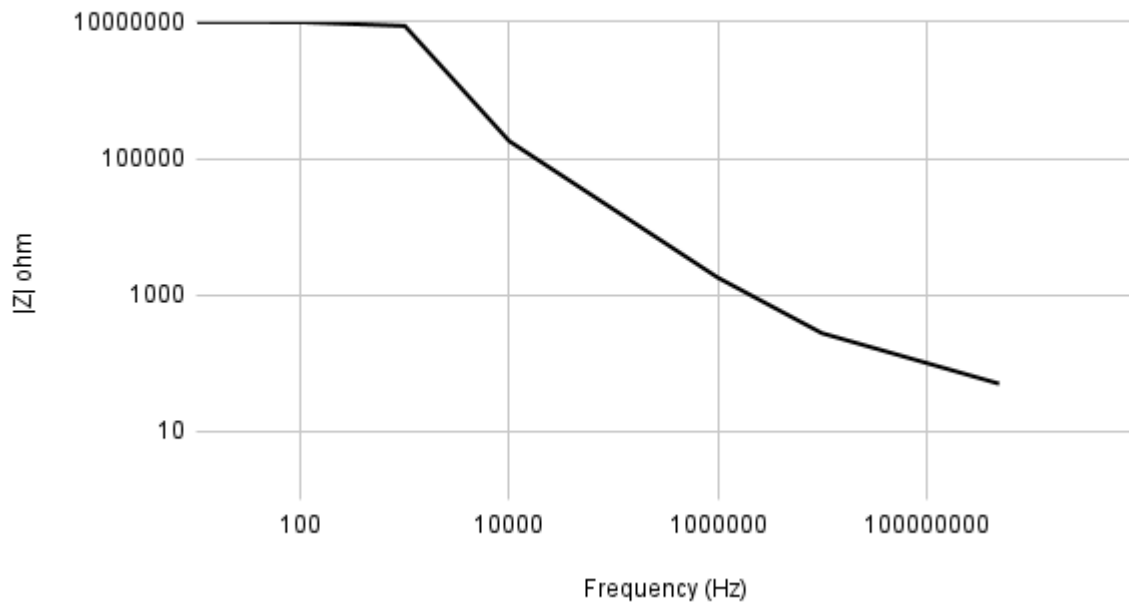
IT



## VORSICHT

Um eine Überlastung des Stromkreises während der Tests zu vermeiden, ist zu beachten, dass die Eingangsimpedanz der Sonde mit steigender Frequenz des angelegten Signals abnimmt.

|Z| ohm vs Frequency (Hz)



# Umwelt



**WARNUNG** Verwenden Sie das Gerät nicht in der Nähe von explosiven Dämpfen oder Gasen, um Tod oder Verletzungen zu vermeiden.



**VORSICHT** Betreiben und lagern Sie die Sonde immer gemäß den in diesem Handbuch angegebenen Werten, um Schäden an der Sonde zu vermeiden.

## Pflege des Produktes

Die Sonde enthält keine vom Benutzer zu wartenden Teile. Reparatur, Wartung und Kalibrierung erfordern spezielle Prüfgeräte und dürfen nur von Sensepeak durchgeführt werden.

Überprüfen Sie das Gerät und alle Sonden, Anschlüsse, Kabel und Zubehörteile vor dem Gebrauch auf Anzeichen von Schäden.



**WARNUNG** Versuchen Sie nicht, Teile der Baugruppe zu öffnen, verwenden Sie das Produkt nicht, wenn es in irgendeiner Weise beschädigt zu sein scheint, und stellen Sie die Verwendung sofort ein, wenn es sich ungewöhnlich verhält, um Tod oder Verletzungen zu vermeiden.



**VORSICHT** Gehen Sie stets vorsichtig vor, um Verletzungen durch die scharfe Spitze zu vermeiden. Stellen Sie sicher, dass die Sonde vor dem Gebrauch vollständig trocken ist. Lassen Sie keine Flüssigkeiten in die Sonde gelangen. Achten Sie darauf, dass der Arm und das Kabel, das die Sonde mit dem Oszilloskop verbindet, nicht mechanisch belastet oder geknickt werden.

Unsachgemäße Handhabung beeinträchtigt die Leistung und Messgenauigkeit und ist nicht durch die Garantie abgedeckt. Vermeiden Sie jede Art von mechanischer Erschütterung der Sondenbaugruppe.

## Seguridad

Para evitar posibles muertes, lesiones personales, descargas eléctricas, incendios o daños al producto, solo personal cualificado debe utilizar este producto. Lea atentamente esta información de seguridad antes de utilizar el producto. Siga todas las prácticas y procedimientos de seguridad generalmente aceptados para trabajar con electricidad y cerca de ella. El producto se ha diseñado conforme a la norma IEC 61010-031 y ha salido de fábrica probado y en condiciones de seguridad.

Descripciones de seguridad que se encuentran a lo largo de esta guía del usuario:



Una **ADVERTENCIA** identifica condiciones o prácticas que podrían causar la muerte o lesiones. Para evitar lesiones o la muerte, este producto solo debe ser utilizado por personal cualificado, según las instrucciones y solo con los accesorios suministrados o recomendados. La protección proporcionada por el producto puede verse afectada si se utiliza de un modo no especificado en esta guía.



Una **PRECAUCIÓN** identifica condiciones o prácticas que podrían resultar en daños al producto o equipo conectado.

## Rangos máximos de entrada

Los rangos de medida de fondo de escala son las tensiones máximas que puede medir con precisión la sonda para un funcionamiento seguro. La tabla y el gráfico de reducción de frecuencia que se presentan a continuación proporcionan información sobre la tensión de entrada más alta que pueden admitir estas sondas.

Esta es la tensión máxima que puede medirse con seguridad y precisión utilizando las sondas. La tensión máxima de entrada depende de factores como la frecuencia de la señal, la categoría de medida y el instrumento específico empleado junto a la sonda.

Modelo	Tensión máxima de entrada
SQ200, SQ350, SQ500	300 V RMS (CATII)*

EN

DE

**ES**

FR

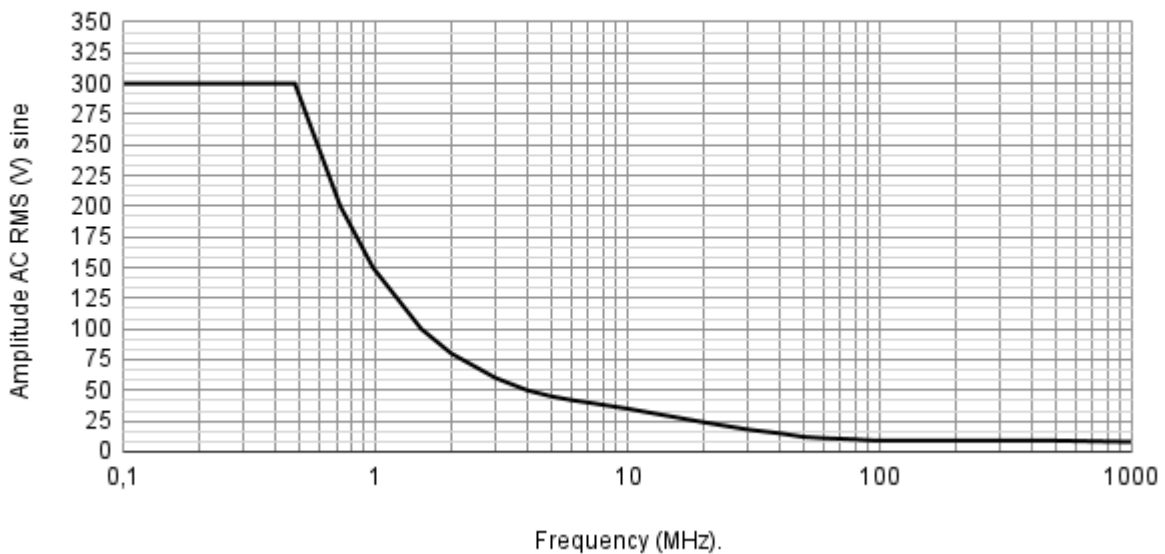
IT

\*Solo CATII 300 V RMS con protección de dedos montada en la sonda



ADVERTENCIA: Para evitar sobrecargar la sonda, tenga en cuenta que su tensión máxima de entrada disminuye a medida que aumenta la frecuencia de la señal aplicada.

### Typical voltage derating SQxx0 series No Measurement Category



ADVERTENCIA: Las señales que superan los límites de tensión de la tabla siguiente se definen como «tensión peligrosa» de acuerdo con la norma EN 61010.

Límites de tensión de señal de EN 61010-031:2022		
±60 V CC	30 V CA RMS	± 42,4 V pico máx.



ADVERTENCIA: Para evitar descargas eléctricas, no conecte la sonda a tensiones que superen los niveles especificados en esta guía del usuario y tome todas las precauciones de seguridad necesarias cuando trabaje con equipos en los que pueda haber tensiones activas

peligrosas.



**ADVERTENCIA:** No lo conecte a una tensión de red o derivada que pueda transmitir los transitorios de sobretensión que pueda haber. Tenga en cuenta que la tensión máxima de entrada de la sonda disminuye a medida que aumenta la frecuencia de la señal aplicada. No utilice esta sonda para mediciones de las categorías III y IV.

## Puesta a tierra



**ADVERTENCIA:** No conecte nunca la entrada de tierra ni permita que toque ningún potencial eléctrico que no sea tierra. Para evitar la muerte o lesiones personales, mida siempre que no haya tensión continua o alterna significativa entre la toma de tierra de la sonda y el punto al que pretende conectarla.



**PRECAUCIÓN:** La aplicación de tensión a la toma de tierra puede provocar daños permanentes en la sonda o en otros equipos conectados.

## Impedancia de entrada

EN

DE

**ES**

FR

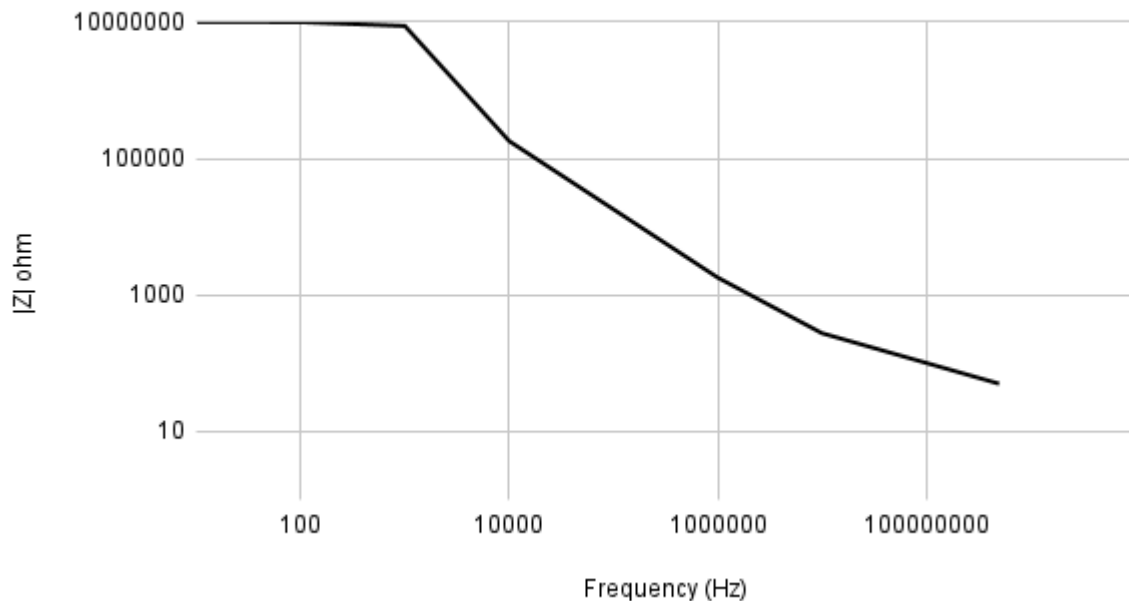
IT



### PRECAUCIÓN

Para evitar la sobrecarga del circuito durante las pruebas, es importante observar que la impedancia de entrada de la sonda disminuye a medida que aumenta la frecuencia de la señal aplicada.

|Z| ohm vs Frequency (Hz)



## Entorno



**ADVERTENCIA:** Para evitar la muerte o lesiones, no lo utilice cerca de vapores o gases explosivos.



**PRECAUCIÓN:** Para evitar daños en la sonda, utilícela y guárdela siempre de acuerdo con los niveles especificados en esta guía.

## Cuidado del producto

La sonda no contiene piezas que el usuario pueda reparar. La reparación, el mantenimiento y la calibración requieren equipos de prueba especializados y solo deben ser realizados por Sensepeek. Inspeccione el instrumento y todas las sondas, conectores, cables y accesorios antes de su uso para detectar signos de daño.



**ADVERTENCIA:** Para evitar la muerte o lesiones, no intente abrir ninguna pieza del conjunto, no utilice el producto si parece estar dañado de algún modo y deje de utilizarlo inmediatamente si se comporta de forma anormal.



**PRECAUCIÓN:** Manipule siempre con cuidado para evitar lesiones por la punta afilada. Asegúrese de que la sonda esté completamente seca antes de utilizarla. No permita que entren líquidos en la sonda. Tenga cuidado de evitar tensiones mecánicas o dobleces pronunciadas en el brazo y el cable que conectan el cabezal de la sonda al osciloscopio.

La manipulación incorrecta degradará el rendimiento y la precisión de la medición y no está cubierta por la garantía. Evite todo tipo de choque mecánico sobre el conjunto de la sonda.

## Sécurité

Pour éviter tout risque létal, de blessure, de choc électrique, d'incendie ou d'endommagement du produit, l'utilisation de ce produit est réservée à un personnel qualifié, lisez attentivement ces informations de sécurité avant d'utiliser le produit. Respectez toutes les pratiques et procédures de sécurité généralement acceptées pour travailler avec et à proximité de l'électricité. Le produit a été conçu conformément à la norme IEC 61010-031 et a quitté l'usine testé et en bon état.

Les descriptions de sécurité suivantes se trouvent tout au long de ce guide d'utilisation :



Un **AVERTISSEMENT** identifie des conditions ou des pratiques susceptibles d'entraîner la mort ou des blessures. Pour éviter tout risque de blessure ou de décès, l'utilisation de ce produit est réservée à un personnel qualifié, uniquement selon les instructions et avec les accessoires fournis ou recommandés. La protection fournie par le produit peut être altérée s'il est utilisé d'une manière non spécifiée dans ce guide.



Une **MISE EN GARDE** identifie des conditions ou des pratiques susceptibles d'endommager le produit ou l'équipement connecté.

## Plages d'entrée maximales

Les plages de mesure à pleine échelle sont les tensions maximales qui peuvent être mesurées avec précision par la sonde pour un fonctionnement en toute sécurité. Le tableau et le diagramme de déclassement de fréquence présentés ci-dessous fournissent des informations sur la tension d'entrée la plus élevée autorisée pour ces sondes.

Il s'agit de la tension maximale qui peut être mesurée en toute sécurité et avec précision à l'aide des sondes. La tension d'entrée maximale dépend de facteurs tels que la fréquence du signal, la catégorie de



mesure et l'instrument spécifique utilisé avec la sonde.

EN

DE

ES

**FR**

IT

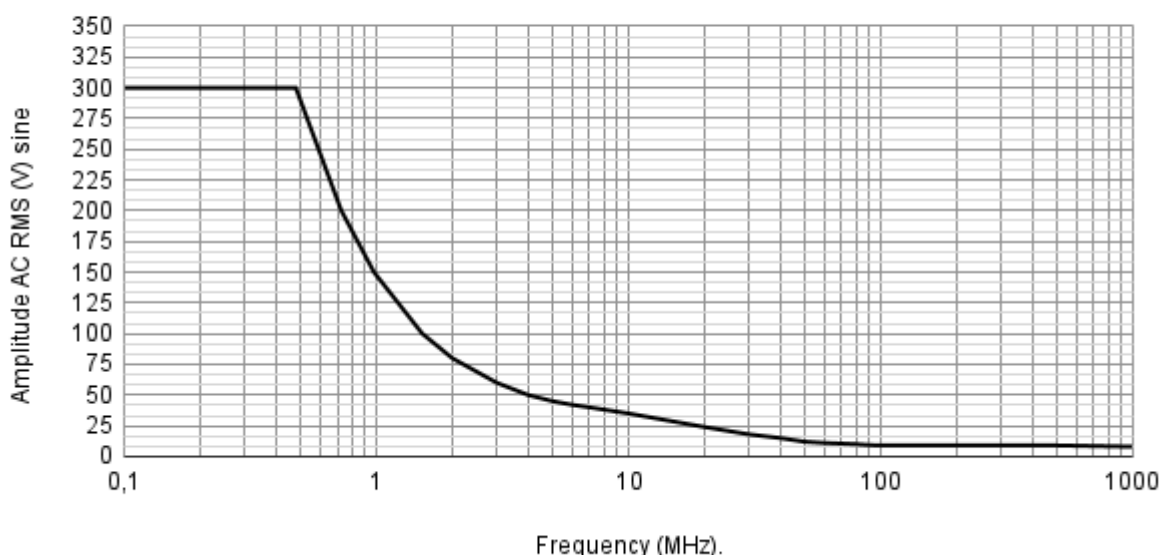
Modèle	Tension d'entrée maximale
SQ200, SQ350, SQ500	300 V RMS (CATII)*

\*Uniquement CATII 300 V RMS avec protection des doigts montée sur la sonde



**AVERTISSEMENT** Pour éviter de surcharger la sonde, notez que sa tension d'entrée maximale diminue à mesure que la fréquence du signal appliqué augmente.

### Typical voltage derating SQxx0 series No Measurement Category



**AVERTISSEMENT** Les signaux dépassant les limites de tension indiquées dans le tableau ci-dessous sont définis comme « sous tension dangereuse » par la norme EN 61010.

Limites de tension de signal de la norme EN 61010-031:2022		
±60 V CC	30 V CA RMS	± 42,4 V pk max.



**AVERTISSEMENT** Pour éviter tout choc électrique, ne connectez pas la sonde à des tensions dépassant les

niveaux spécifiés dans ce guide d'utilisation et prenez toutes les précautions de sécurité nécessaires lorsque vous travaillez sur un équipement où des tensions dangereuses peuvent être présentes.



**AVERTISSEMENT** Ne connectez pas la sonde à une tension de secteur ou à une tension dérivée qui peut transporter les transitoires de surtension qui peuvent être présents. Notez que la tension d'entrée maximale de la sonde diminue à mesure que la fréquence du signal appliqué augmente. N'utilisez pas cette sonde pour les mesures des catégories III et IV.

## Mise à la terre



**AVERTISSEMENT** Ne connectez jamais, et ne laissez jamais entrer en contact, l'entrée de mise à la terre à un potentiel électrique autre que la terre. Pour éviter tout risque de mort ou de blessure, vérifiez toujours qu'il n'y a pas de tension continue ou alternative significative entre la mise à la terre de la sonde et le point auquel vous avez l'intention de la connecter.



**MISE EN GARDE** L'application d'une tension à l'entrée de mise à la terre est susceptible d'endommager de manière permanente la sonde ou tout autre équipement connecté.

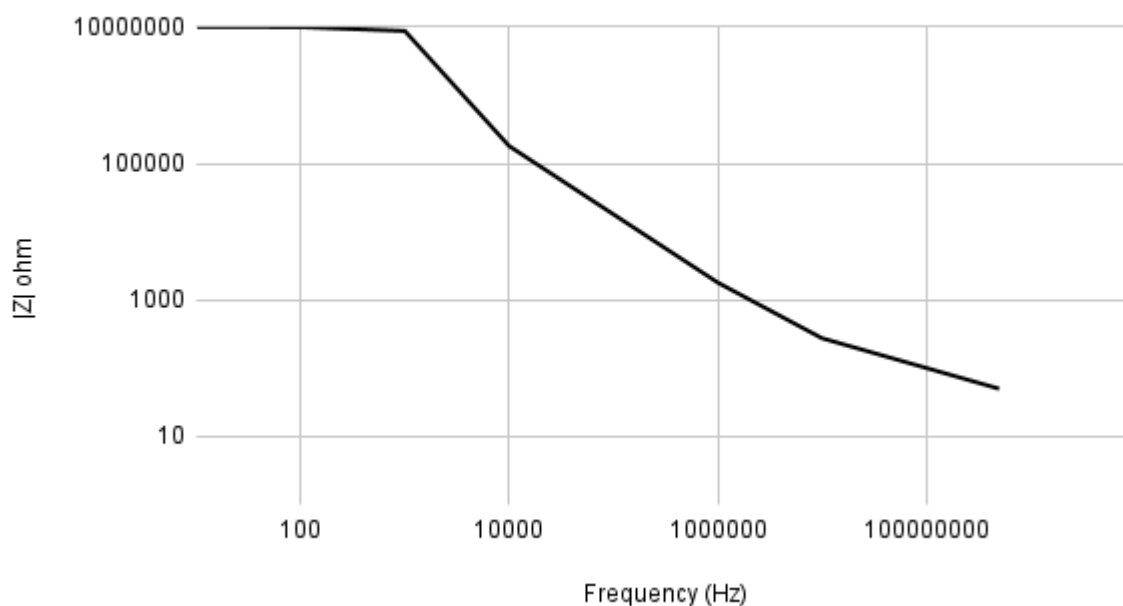
## Impédance d'entrée



### MISE EN GARDE

Pour éviter toute surcharge du circuit pendant les tests, il est important de noter que l'impédance d'entrée de la sonde diminue à mesure que la fréquence du signal appliqué augmente.

|Z| ohm vs Frequency (Hz)



## Environnement



**AVERTISSEMENT** Pour éviter tout risque de mort ou de blessure, n'utilisez pas la sonde à proximité de vapeurs ou de gaz explosifs.



**MISE EN GARDE** Pour éviter d'endommager la sonde, utilisez et stockez toujours votre sonde conformément aux niveaux spécifiés dans ce guide.

## Entretien du produit

La sonde ne contient aucune pièce réparable par l'utilisateur. La réparation, l'entretien et l'étalonnage nécessitent un équipement de test spécialisé et ne doivent être effectués que par Sensepeek.

Inspectez l'instrument et toutes les sondes, les connecteurs, les câbles et les accessoires avant de l'utiliser pour vérifier qu'ils ne présentent pas de signes d'endommagement.



**AVERTISSEMENT** Pour éviter tout risque de mort ou de blessure, n'essayez pas d'ouvrir une partie quelconque de l'assemblage, n'utilisez pas le produit s'il semble être endommagé de quelque manière que ce soit et cessez immédiatement de l'utiliser s'il se comporte de manière anormale.



**MISE EN GARDE** Manipulez toujours la sonde avec précaution pour éviter de vous blesser avec l'extrémité tranchante. Assurez-vous que la sonde est complètement sèche avant de l'utiliser. Ne laissez pas de liquides pénétrer dans la sonde. Veillez à ce que le bras et le câble reliant la tête de sonde à l'oscilloscope ne soient pas soumis à des contraintes mécaniques ou à des courbures serrées.

Une mauvaise manipulation dégradera les performances et la précision de la mesure et ne sera pas couverte par la garantie. Évitez tout type de choc mécanique sur l'assemblage de la sonde.

## Sicurezza

Per evitare rischi mortali, lesioni personali, scosse elettriche, incendi o danni al prodotto, l'uso di questo prodotto è riservato esclusivamente a personale qualificato; leggere attentamente le presenti informazioni sulla sicurezza prima di utilizzare il prodotto. Seguire tutte le pratiche e le procedure di sicurezza generalmente accettate per lavorare a contatto con l'elettricità e in prossimità di essa. Il prodotto è stato progettato in conformità allo standard IEC 61010-031 e ha lasciato la fabbrica testato e in condizioni di sicurezza.

Descrizioni di sicurezza presenti in questo manuale d'uso:



Il termine AVVERTENZA identifica condizioni o pratiche che potrebbero causare infortuni o morte. Per evitare che si verifichino, solo il personale qualificato deve utilizzare questo prodotto, esclusivamente nel rispetto delle istruzioni e utilizzando unicamente gli accessori forniti o raccomandati. La protezione fornita dal prodotto può essere compromessa se viene utilizzato in un modo non conforme a quanto indicato in questo manuale.



Il termine ATTENZIONE identifica condizioni o pratiche che potrebbero causare danni al prodotto o all'apparecchiatura collegata.

## Intervalli di ingresso massimi

Gli intervalli di misurazione di fondo scala corrispondono alle tensioni massime che possono essere misurate con precisione dalla sonda per un funzionamento sicuro. La tabella e il grafico di declassamento della frequenza presentati di seguito forniscono informazioni sulla tensione di ingresso massima consentita per tali sonde.

Si tratta della tensione massima che può essere misurata in modo sicuro e accurato dalla sonda. La tensione massima di ingresso dipende da fattori quali la frequenza del segnale, la categoria di misurazione e lo strumento specifico impiegato unitamente alla sonda.

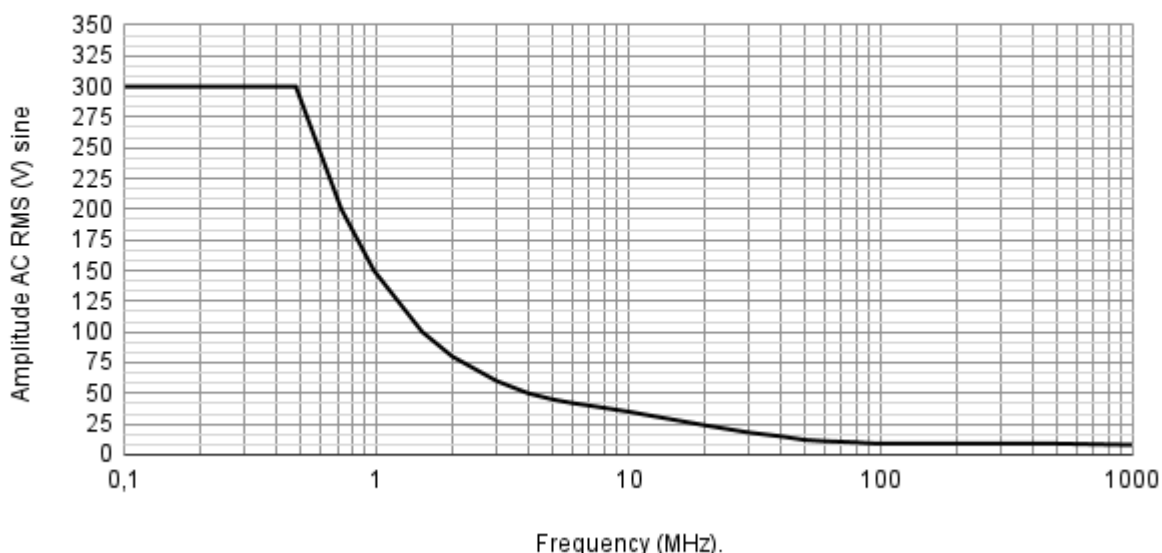
Modello	Tensione di ingresso massima
SQ200, SQ350, SQ500	300V RMS (CAT II)*

\*Solo CAT II 300 V RMS con protezione per le dita montata sulla sonda



**AVVERTENZA** Per evitare di sovraccaricare la sonda, tenere presente che la sua tensione massima di ingresso diminuisce con l'aumentare della frequenza del segnale applicato.

### Typical voltage derating SQxx0 series No Measurement Category



**AVVERTENZA** I segnali che superano i limiti di tensione indicati nella tabella sottostante sono definiti come "in tensione pericolosa" dalla norma EN 61010.

Limiti di tensione del segnale secondo la norma EN 61010-031:2022		
±60 V CC	30 V CA RMS	± 42,4 V pk max.



**AVVERTENZA** Per evitare scosse elettriche, non collegare la sonda a tensioni superiori ai livelli specificati nel presente manuale d'uso e adottare tutte le precauzioni

di sicurezza necessarie quando si lavora su apparecchiature in cui possono essere presenti tensioni pericolose.



**AVVERTENZA** Non collegare a una tensione principale o a una tensione derivata che possa trasportare i transitori di sovratensione che possono essere presenti. Tenere presente che la tensione massima di ingresso della sonda diminuisce con l'aumentare della frequenza del segnale applicato. Non utilizzare questa sonda per le misurazioni di categorie III e IV.

## Messa a terra



**AVVERTENZA** Non collegare mai l'ingresso di terra a qualsiasi potenziale elettrico diverso dalla terra, né permettere che venga a contatto con esso. Per evitare lesioni personali o morte, accertarsi sempre che non vi sia una tensione CC o CA significativa tra la massa della sonda e il punto a cui si intende collegarla.



**ATTENZIONE** L'applicazione di una tensione all'ingresso di terra può causare danni permanenti alla sonda o ad altre apparecchiature collegate

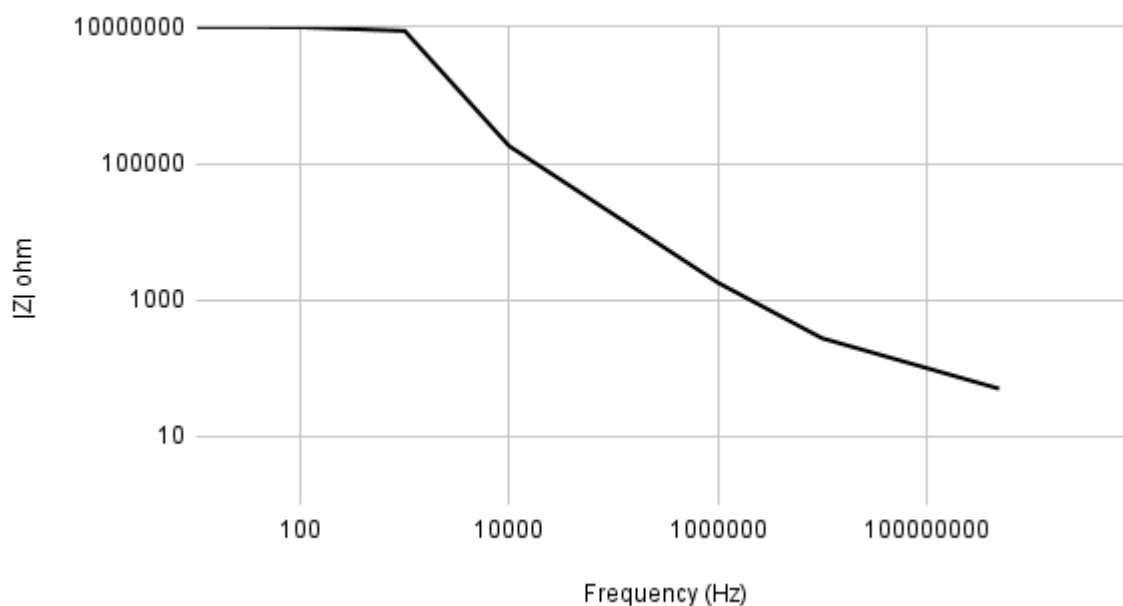
## Impedenza di ingresso



### ATTENZIONE

Per evitare il sovraccarico del circuito durante il test, è importante osservare che l'impedenza di ingresso della sonda diminuisce all'aumentare della frequenza del segnale applicato.

|Z| ohm vs Frequency (Hz)



## Ambiente



**AVVERTENZA** Per evitare infortuni o morte, non utilizzare in prossimità di vapori o gas esplosivi.



**ATTENZIONE** Per evitare di danneggiare la sonda, utilizzare e conservare sempre la sonda in conformità ai livelli specificati in questo manuale.



## Cura del prodotto

La sonda non contiene parti riparabili dall'utente. La riparazione, l'assistenza e la calibrazione richiedono apparecchiature di collaudo specializzate e devono essere eseguite esclusivamente da Sensepeek.

Prima dell'uso, esaminare lo strumento e tutte le sonde, i connettori, i cavi e gli accessori per verificare che non vi siano segni di danneggiamento.



**AVVERTENZA** Per evitare lesioni o morte, non tentare di aprire alcuna parte del gruppo, non utilizzare il prodotto se risulta danneggiato in qualche modo e interrompere immediatamente l'uso se il prodotto si comporta in modo anomalo.

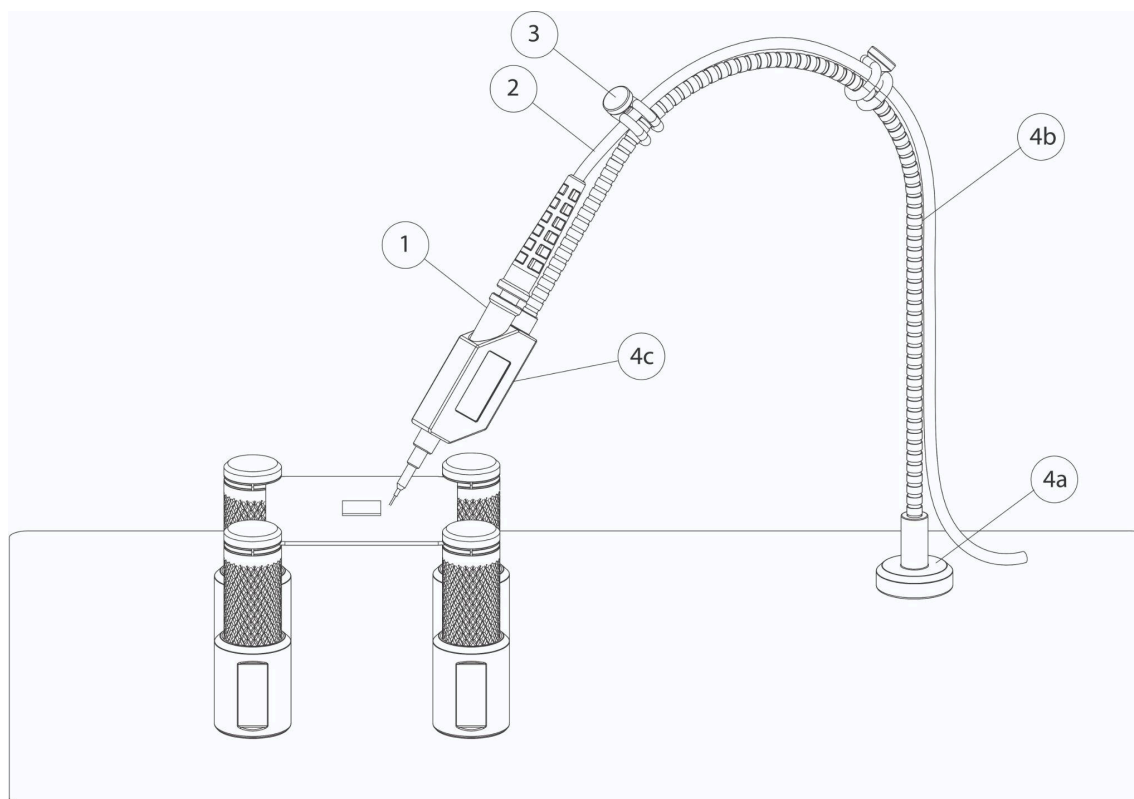


**ATTENZIONE** Maneggiare sempre con cura per evitare lesioni dovute alla punta affilata. Assicurarsi che la sonda sia completamente asciutta prima dell'uso. Non consentire l'ingresso di liquidi nella sonda. Prestare attenzione a evitare sollecitazioni meccaniche o curve strette sul braccio e sul cavo che collega la testa della sonda all'oscilloscopio.

L'uso improprio compromette le prestazioni e l'accuratezza della misurazione e non è coperto dalla garanzia. Evitare qualsiasi tipo di urto meccanico al gruppo della sonda.

## Introduction

This passive high-impedance 10:1 oscilloscope probe is suitable for most oscilloscopes with a 1 M $\Omega$  input impedance.



## Overview

1. Probe
2. Probe cable
3. Color coded cable holder
4. Probe holder
  - a. Probe base (with magnet)
  - b. Flexible arm
  - c. Probe arm grip

## Getting started

1. Insert the probe inside the probe holder cavity
2. Snap on the color coded cable holders on the flexible arm and the probe cable to hold and identify your oscilloscope channel
3. Choose GND option
4. Connect the probe cable BNC connector (not shown in picture) to your instrument (oscilloscope)
5. Calibrate your probe according to the Frequency compensation chapter.

## Warranty

Sensepeek products are warranted for 12 months from the date of purchase. The warranty covers defects in material and workmanship. This warranty does not apply to components (parts and accessories) subject to natural and normal wear and tear. This warranty does not in any way limit the rights you have under mandatory law.

## Disposal

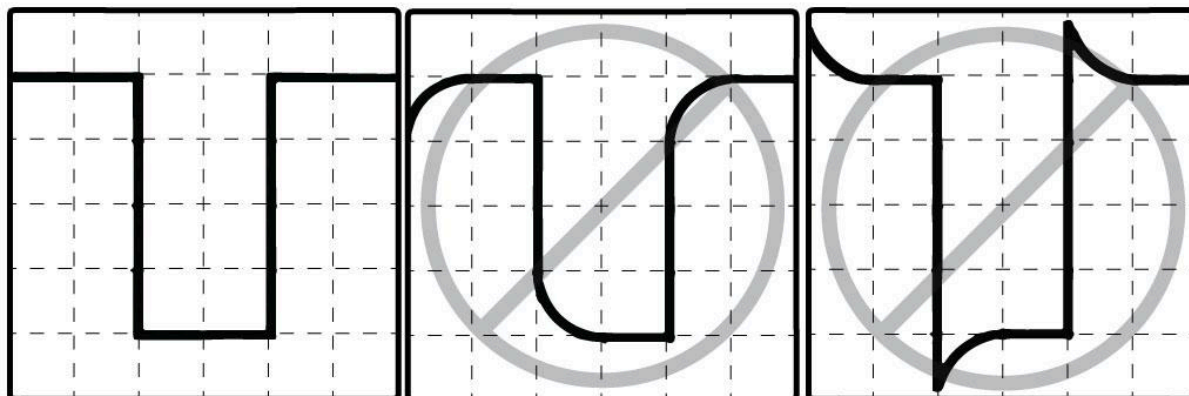


Sensepeek offers our customers the opportunity to return products at the end of their functional lives to Sensepeek for recycling. Qualifying products are marked with the WEEE symbol shown above. Or ensure WEEE compliant collection and treatment yourself. Do not dispose of this product as unsorted municipal waste

Delivery cost of any authorized product returned to Sensepeek will be at the expense of the sender.

## Frequency compensation

Check the compensation of the probe before taking any measurements and always adjust it to match the oscilloscope input channel. Connect the probe head needle to a 1 kHz square wave of ~2 V pk-pk. Most oscilloscopes have a signal generator output with a test signal that can be used. Adjust the trimmer at the BNC until you see a flat-top square wave on the oscilloscope display\* by rotating the adjustment tool clockwise.



\*The probe can not meet the full specification if under or over compensated or incorrectly adjusted. The better compensated, the flatter the frequency response and higher bandwidth one will obtain

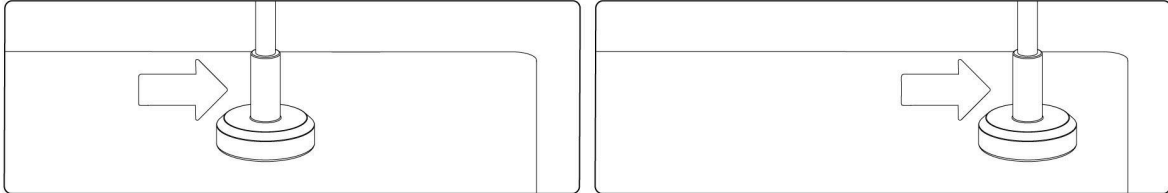
## Ground loop

Try to use a grounding point as close as possible to the component being measured. A small ground loop injects less noise. Do not increase the length of the ground cable. Making it shorter will only affect the measurement in a positive way with higher bandwidth and less noise.

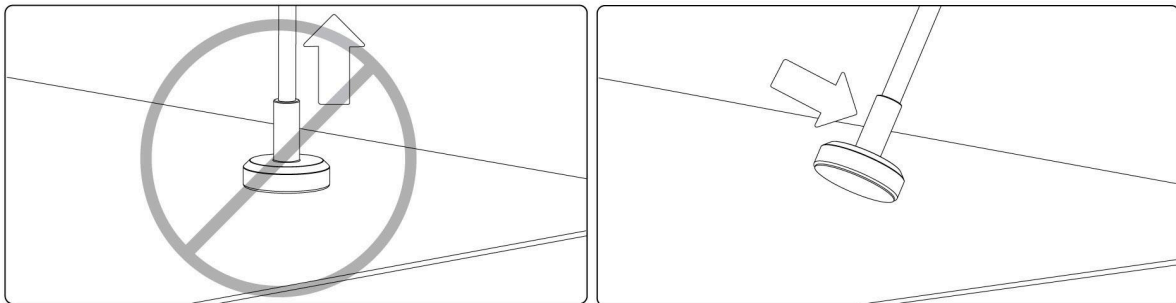
## Operating instructions

**Position the probe** - Place the probe foot on the base plate and the magnet will keep it in place.

**Reposition the probe** - Slide the probe foot on the base plate

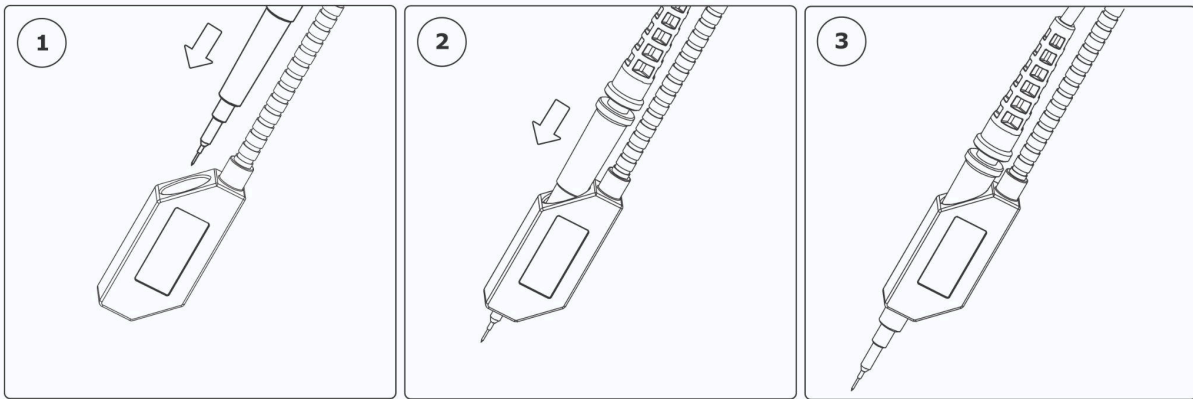


**Detaching the probe** - Tilt the probe foot gently and remove the probe arm. Avoid pulling on the flexible arm!



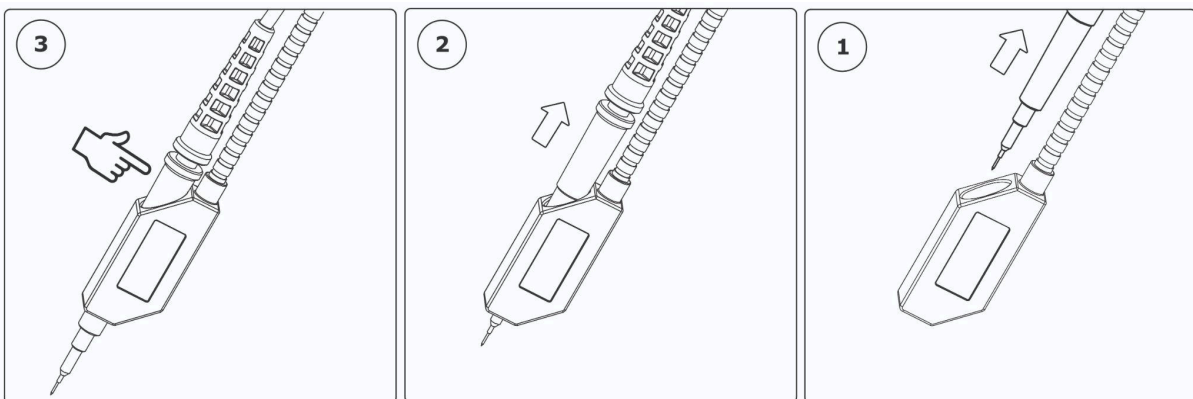
## Mounting the probe

1. Insert the probe inside the probe arm cavity
2. Push the probe inside the cavity until it stops
3. The friction will hold the probe in place



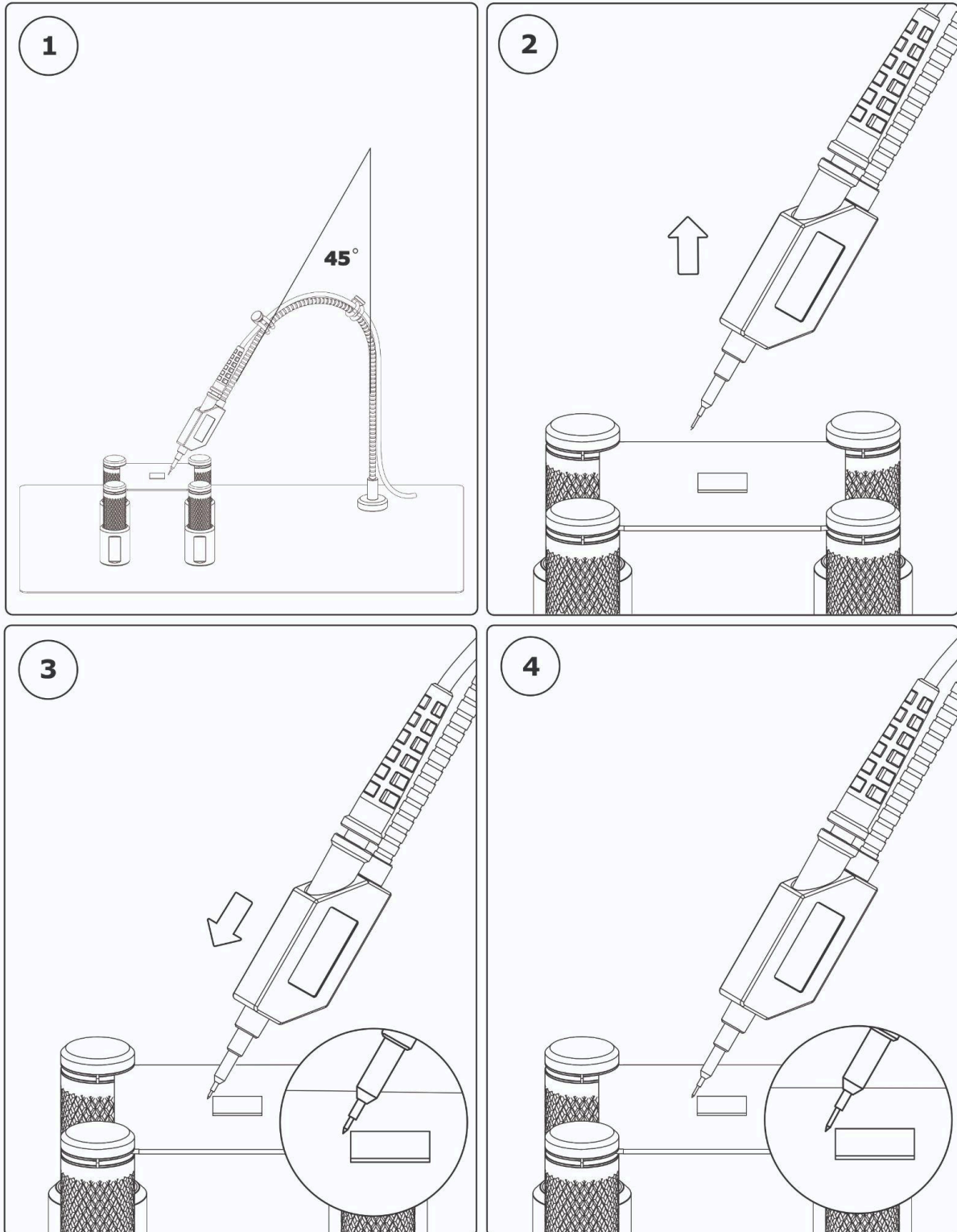
## Dismounting the probe

1. Take a firm grip on the probe handle (Do not pull the cable)
2. Pull the probe gently until it loosens
3. Remove the probe from the probe arm



## Measuring with the probe

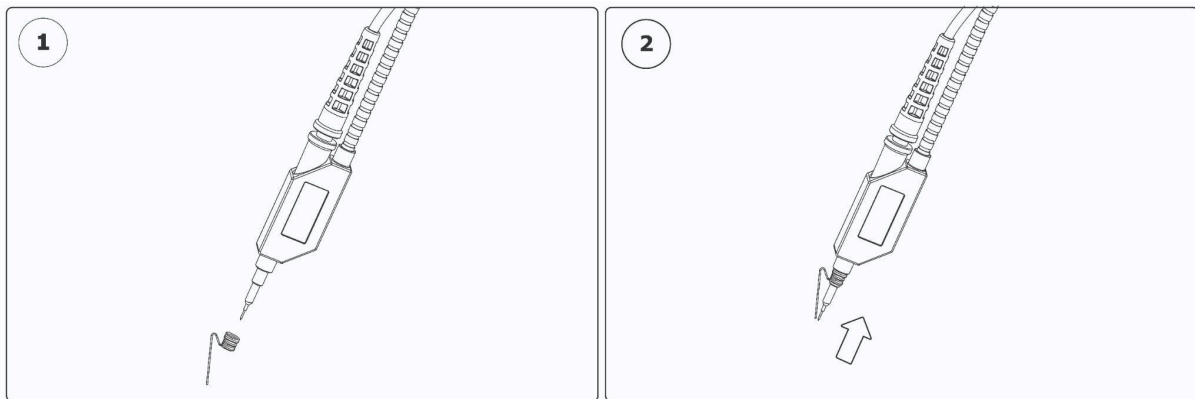
1. Position the arm in 45 degree angle
2. Lift the probe in the probe grip
3. Compress the needle to the measuring target
4. Release the probe grip gently



## Mounting a 3,5mm GND option

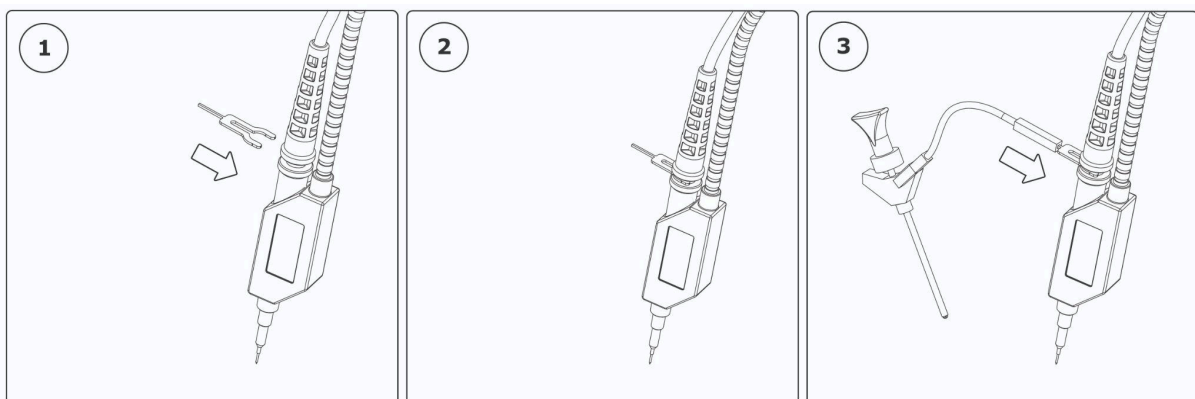
1. Align the hole on the 3,5mm GND towards the needle
2. Press and twist on the 3,5mm GND on the metal cylinder

Please be aware of the sharp needle tip!



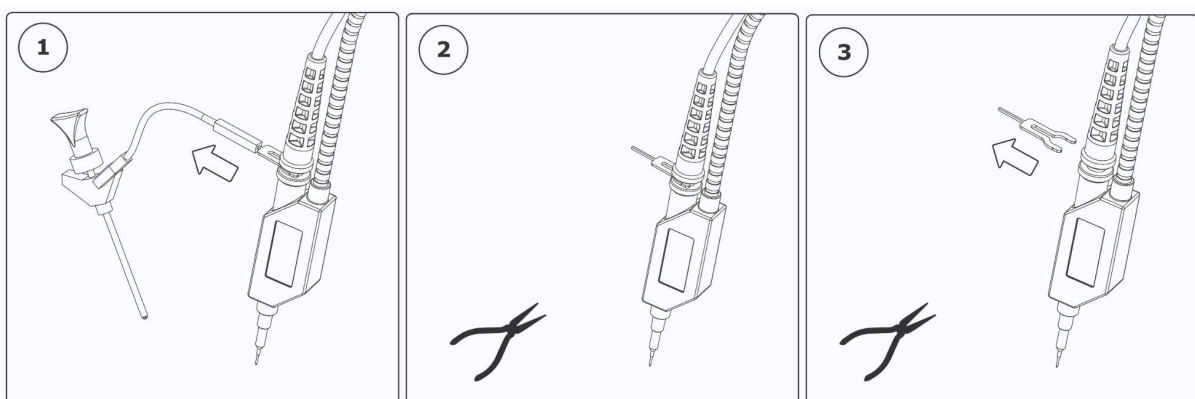
## Mounting a 5mm GND option

1. Hold the GND clip with the open loop against the probe
2. Press the GND clip with the open loop over the metal cylinder
3. Connect your choice of GND connector



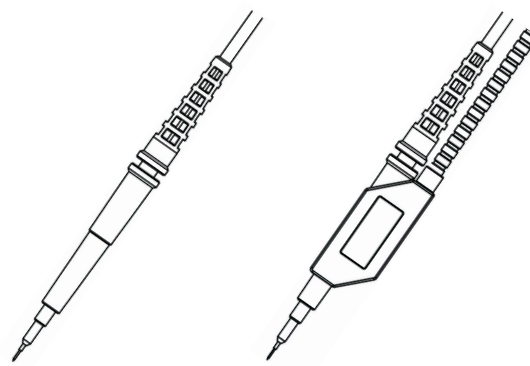
## Dismounting a 5mm GND option

1. Remove your GND connector
2. Grab the GND clip with a plier (avoid to grab only the thin pin)
3. Pull gently and the clip will detach





# Overview different GND options



## Handheld Handsfree CATII CAT0


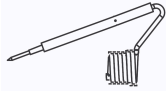
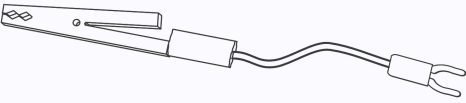
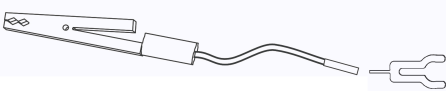

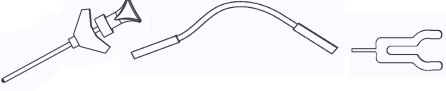
 Ground needle	Yes*	No	Yes***	Yes
 Ground spring needle	Yes*	Yes**	Yes***	Yes
 Alligator cable	Yes	Yes	Yes***	Yes
 Ground clip with alligator	Yes	Yes	No	Yes
 Ground clip with dupont cable	Yes	Yes	No	Yes
 Ground clip with mini grabber	Yes	Yes	No	Yes

Table 1

\* For full rated bandwidth handheld operation

\*\* For full rated bandwidth handsfree operation

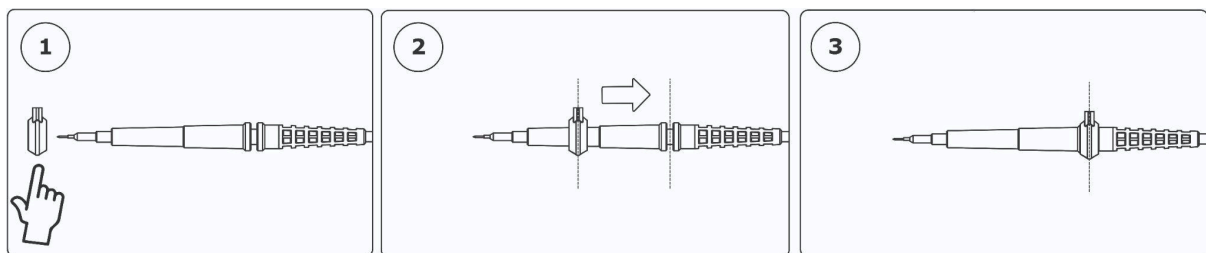
\*\*\*Only CATII 300V RMS with finger protection mounted on probe



## Mounting the finger protection

1. For CATII 300V RMS operation the finger protection must be used in combination with approved ground options (See Table 1)
2. Mount the finger protection on the probe
3. Make sure the finger protection is aligned and fixed over the 5mm ground slot

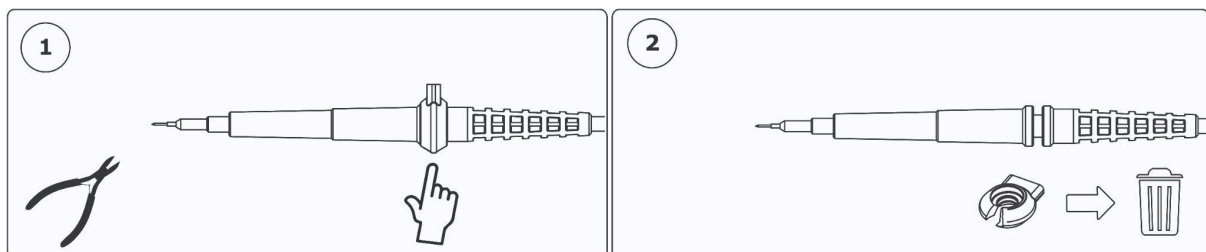
Note that when the finger protection is mounted it can and shall not be removed, the finger protection can be mounted for both handheld and handsfree operation



## Removing the finger protection

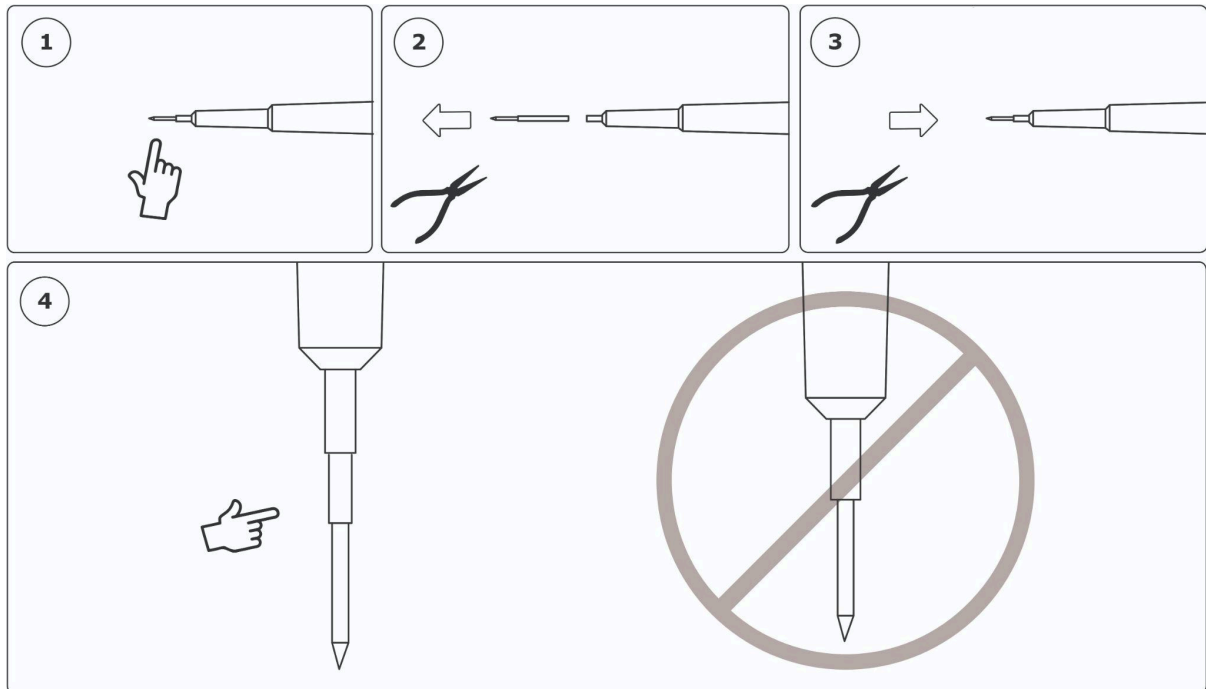
The finger protection can only be removed by cutting it off, removing it without cutting it off will destroy the probe.

1. Use a wire cutter to gently cut the finger protection open.
2. Recycle the finger protection. Do not reuse a consumed finger protection.



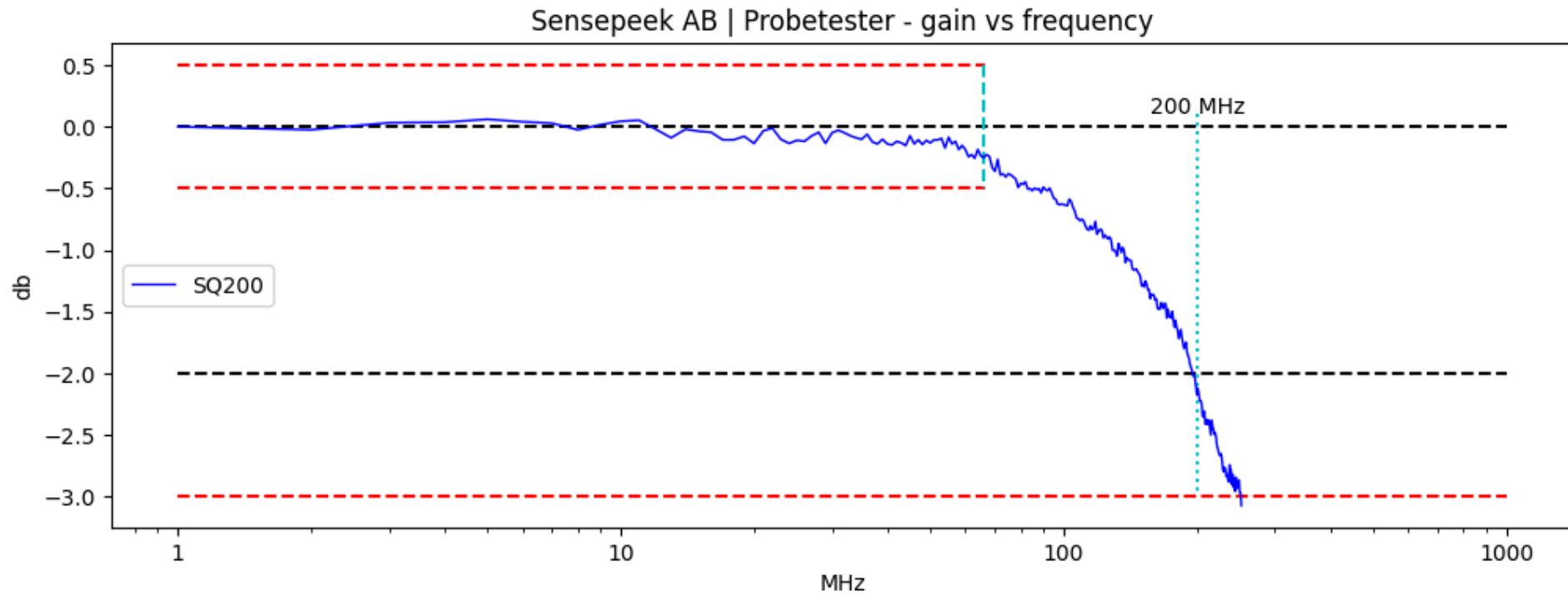
## Probe needle replacement

1. Notice the replaceable needle tip. Please be aware of the sharp needle tip!
2. Pull out the replaceable needle tip by hand or use pliers.
3. Pick up the new needle tip and insert in the sleeve with pliers.
4. Press the needle vertically against a planar stable surface and make sure it is correctly inserted.





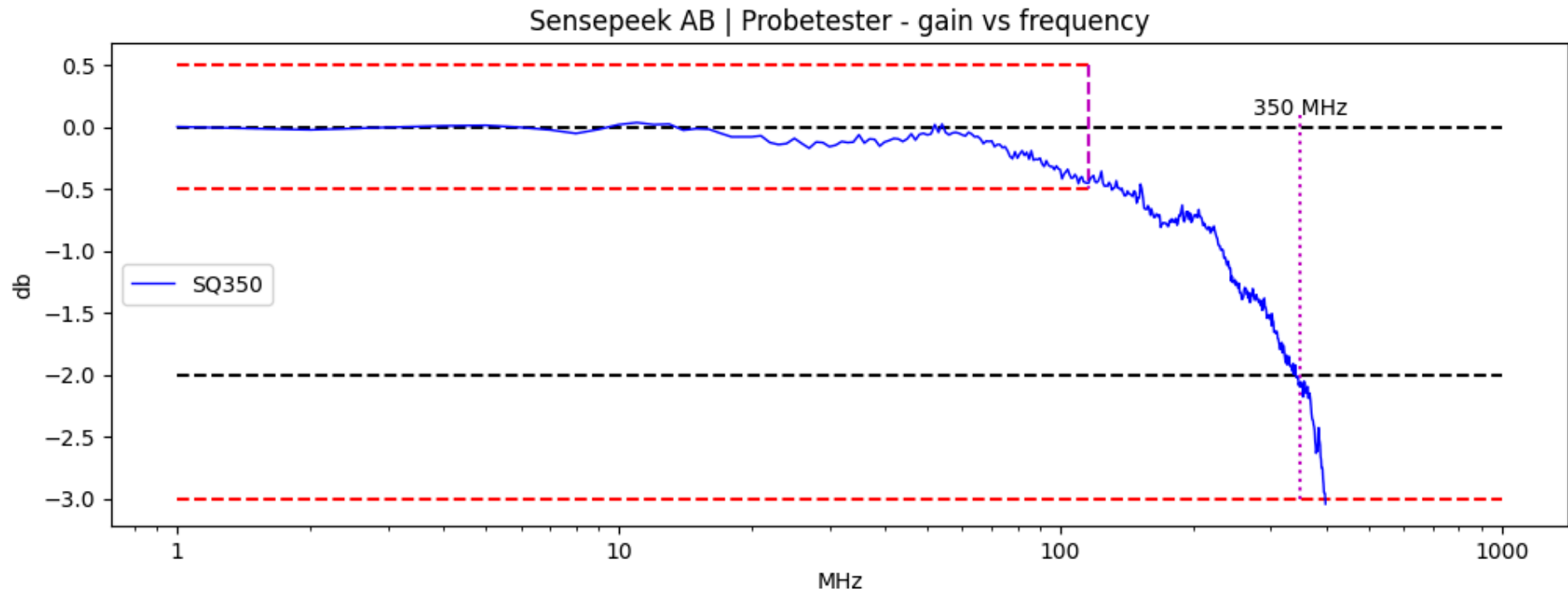
# SQ200\*



\*Graph shows typical performance of an actual measured SQ200 probe from volume production.

SPID (Sensepeek probe ID): 5351323030-c1f82b7b

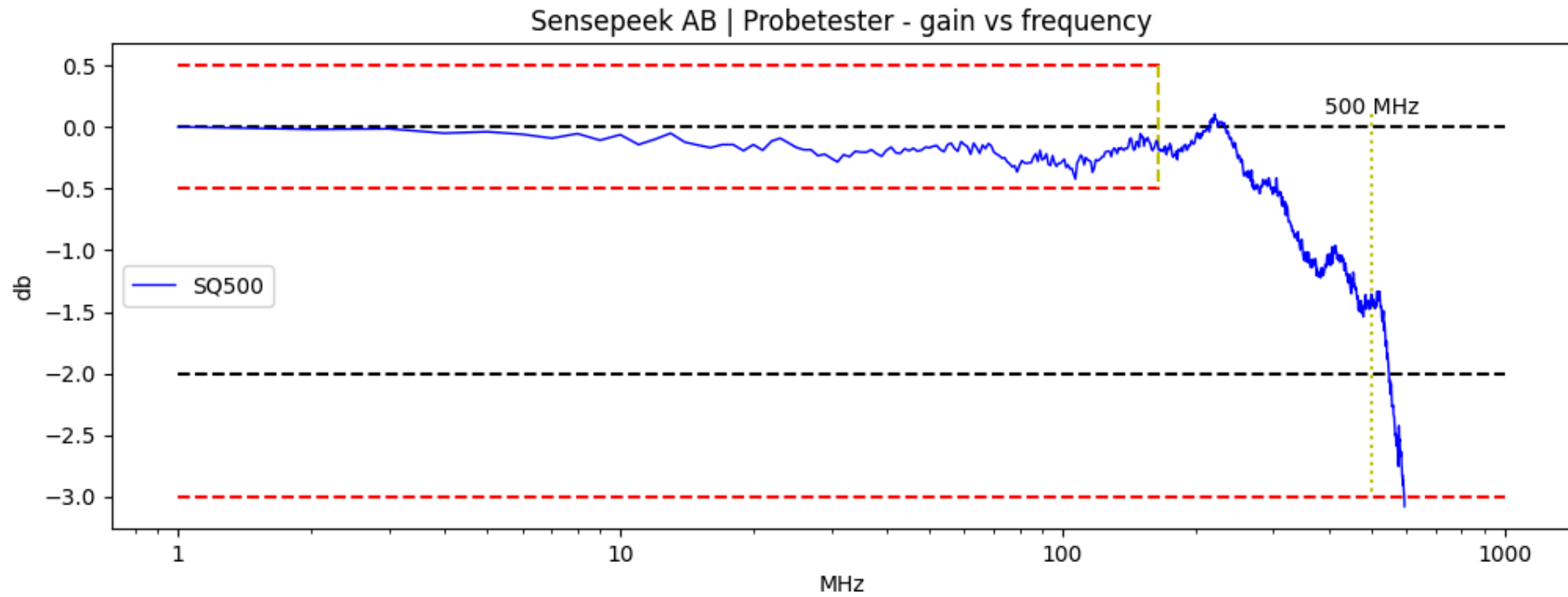
# SQ350\*



\*Graph shows typical performance of an actual measured SQ350 probe from volume production.

SPID (Sensepeek probe ID): 5351333530-c3947f5a

# SQ500\*



\*Graph shows typical performance of an actual measured SQ500 probe from volume production.  
SPID (Sensepeek probe ID): 5351353030-c1f82b7b

## Specifications

Model	SQ200	SQ350	SQ500
Bandwidth (3 dB)*	DC to 200 MHz	DC to 350 MHz	DC to 500 MHz
Attenuation	10:1		
Resistance at probe tip (±2% at DC)	10 MΩ		
Capacitance at probe tip	13,9 pF	12,7 pF	9 pF
Scope input impedance	1 MΩ		
Scope x10 pin	Yes		
Maximum working voltage	300 V RMS CAT II*		
Compensation range	9 to 54 pF		
Cable length with probe and BNC	1,2m (approx. 3 ft 11 in)		
Temperature Storage	-40 °C to +60 °C		
Temperature Operating	-20 °C to +50 °C		
Max. humidity (non-condensing) Storage	80 %		
Max. humidity (non-condensing) Operating	80 % to +30 °C, decreasing linearly to 40 % at +50 °C		
Max. altitude Storage	15 km		
Max. altitude Operating	2 km		
Pollution degree	2 (As defined in IEC 61010-031. Only non-conductive pollution. Occasionally, however, a temporary conductivity caused by condensation must be accepted.)		
Weight (probe without holder)	40 g		
Probe tip diameter	0.5 mm		
RoHS and REACH compliant	Yes		

\*Only CATII 300V RMS with finger protection mounted on probe

The probes can continue to measure above the rated bandwidth but with decreased signal, the probe will reach the f3dB limit above the rated bandwidth.

