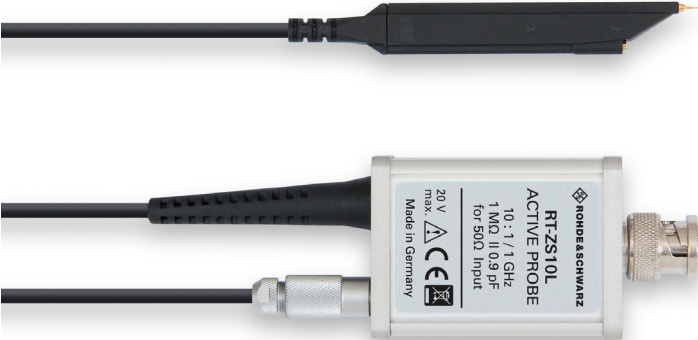


R&S® RT-ZS10L

Active Probe

Benutzerhandbuch

User Manual



1333081502

Aktiver Tastkopf RT-ZS10L

Alle Angaben bei 23°C nach einer Aufwärmzeit von 30 Minuten

Elektrische Spezifikationen

Teilungsfaktor:	10:1 ± 0,5 % bei DC, typ.
Dynamischer Messbereich:	± 8 V
Eigenbandbreite:	1 GHz (-3 dB), typ.
Maximale bemessene Eingangsspannung:	20 V

Elektrische Eigenschaften

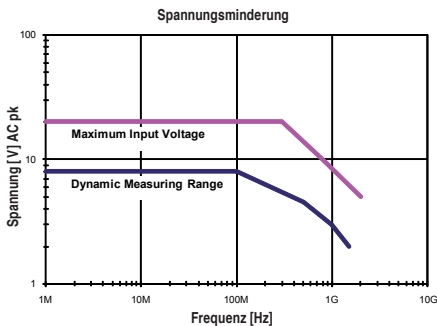
Eingangs-Widerstand:	1 MΩ ± 1 %, typ.
Eingangs-Kapazität:	0,9 pF, typ.
Eingangskopplung des Messinstrumentes:	50 Ω AC / DC
Überschwingen:	6%, typ.

Max. Eingangsspannung und dynamischer Messbereich

Der RT-ZS10L Aktiv-Tastkopf ist gegen statische Überspannung geschützt. Das Anlegen von Spannungen ausserhalb der angegebenen Werte kann jedoch zur Zerstörung des Verstärkers an der Tastkopfspitze führen.



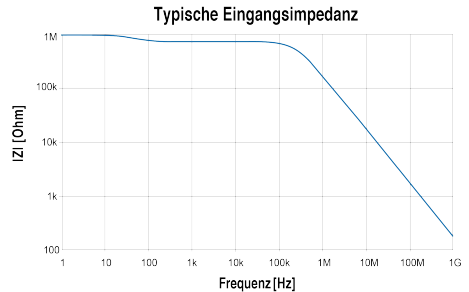
Achten Sie auf die hier angegebenen maximalen Eingangsspannungen und den dynamischen Messbereich um Eingangslinearitätsfehler und Schäden am Tastkopf zu vermeiden.



Eingangsimpedanz



Beachten Sie, dass sich die max. bemessene Eingangsimpedanz des Tastkopfes verringert, wenn sich die Frequenz des angelegten Signals erhöht.



Mechanische Eigenschaften

Gewicht (nur Tastkopf):	96 g
Kabellänge:	1,3 m

Umgebungsspezifikationen

Einsatzhöhe

in Betrieb:	bis zu 2000 m
außer Betrieb:	bis zu 15000 m

Temperaturbereich

in Betrieb:	0° C bis +50° C
außer Betrieb:	-40° C bis +70° C

Maximale relative Luftfeuchtigkeit

in Betrieb:	80 %
	für Temperaturen bis zu 30° C
	linear fallend bis 40 % bei 50° C

Über den RT-ZS10L Tastkopf

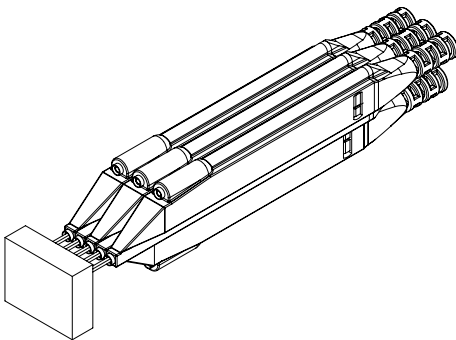
Rohde & Schwarz präsentiert mit dem **RT-ZS10L Aktiv-Tastkopf** ein einzigartiges Inline Probing System, welches das gleichzeitige Kontaktieren benachbarter Pins im 2,54 mm Raster ermöglicht. Das Tastkopf-Gehäuse ist im T-Profil ausgeführt, sodass die Tastköpfe in einer unendlichen Kette nebeneinander auf Stiftleisten aufgesteckt werden können. So können problemlos viele Messungen gleichzeitig und parallel erfolgen.

Der **RT-ZS10L Aktiv-Tastkopf** ist system-unabhängig und lässt sich über den Standard-BNC-Verbinder an jedes beliebige Messinstrument mit einem 50Ω Eingang anschließen.

Mit einem Eingangswiderstand von 1 MΩ und einer Eingangskapazität von 0,9 pF ist der **RT-ZS10L Aktiv-Tastkopf** für Messungen in allen Frequenzbereichen geeignet. Im Vergleich zu passiven Tastköpfen bietet der **RT-ZS10L Aktiv-Tastkopf** eine hohe Eingangsimpedanz bis in den GHz-Bereich.

Passive Tastköpfe mit ihrer relativ hohen Eingangskapazität belasten die Signalquelle bereits deutlich bei Frequenzen oberhalb von 100 kHz.

Daher ist der **RT-ZS10L Aktiv-Tastkopf** mit seinem hohen Eingangswiderstand und seiner niedrigen Eingangskapazität der ideale Tastkopf für Ihre täglichen Messaufgaben.



Der RT-ZS10L kontaktiert benachbarte Pins von Stiftleisten im 2,54 mm Raster

Lieferumfang

Die folgenden Artikel sind im Lieferumfang enthalten. Bitte prüfen Sie die Lieferung auf Vollständigkeit. Sollte ein Artikel fehlen, senden Sie eine Mitteilung an unsere Service-Abteilung und wir werden Ihnen diesen Artikel umgehend zusenden.

Artikel	Anzahl
Bedienungsanleitung	1
Federspitze	1
Feste Spitze	1
Ground-Blade	1
Kabelmarkierer 4 Farben	1
L- In Adapter	1
Masseleitung 6 cm	1
Masseleitung 12 cm	1
Masseleitung 90° 5 cm	1
Masseleitung 90° 10 cm	1
Netzteil	1
Picohook™ rot	1
Picohook™ schwarz	1
Selbstklebendes Cu Masseplättchen (2 x 2 cm)	2
Tastkopf	1
Y- Leitung auf 0,8 mm Buchsen	1
Z -Ground	1



Verwenden Sie die Masseleitung nur für den Anschluss an Masse (Erde).



Das Zubehör, das mit diesem Tastkopf ausgeliefert wird, wurde auf seine Sicherheit getestet. Verwenden Sie kein anderes Zubehör, als das original gelieferte.

Sicherheitshinweise RT-ZS10L

Um Personenschäden zu vermeiden und Brand oder Beschädigung dieses Produktes und der angeschlossenen Produkte vorzubeugen, lesen und befolgen Sie die nachstehenden Sicherheitsmaßnahmen. Beachten Sie, dass bei unsachgemäßer Verwendung die Schutzfunktionen, die dieses Produkt bietet, beeinträchtigt werden.

- Dieses Messzubehör darf nur von fachlich qualifiziertem Personal verwendet werden.
- Verwenden Sie ausschließlich geerdete Messgeräte.
- Schließen Sie diesen Tastkopf nur an geerdete Messgeräte an. Stellen Sie immer sicher, dass der Tastkopf und das Messgerät richtig geerdet sind.
- Schließen Sie richtig an und trennen Sie richtig.
- Schließen Sie den Anschluss-Stecker des Tastkopfes an das Messgerät an und verbinden Sie die Masseleitung mit Erde, bevor Sie die Tastkopfspitze mit dem Messpunkt kontaktieren. Entfernen Sie die Tastkopfspitze und die Masseleitung des Tastkopfes vom Messpunkt, bevor Sie den Tastkopf vom Messgerät trennen.
- Legen Sie an den Tastkopf kein Potential an, das die maximalen Bemessungsdaten des Tastkopfes übersteigt. Stellen Sie sicher, dass Sie die Spannungsminderungskurve, unbedingt einhalten.
- Halten Sie sich fern von gefährlichen Stromkreisen.
- Vermeiden Sie das Arbeiten an offenen und ungeschützten Stromkreisen. Halten Sie sich fern von Anschlüssen oder Bauteilen, bei denen Berührungsfahr besteht.
- Verwenden Sie nur einwandfreies Messzubehör.
- Lassen Sie dieses Produkt nur von fachlich qualifiziertem Personal instand setzen.
- Verwenden Sie dieses Messzubehör nur in geschlossenen Räumen.

- Verwenden Sie dieses Messzubehör niemals in feuchter Umgebung oder unter dem Einfluss von Dämpfen. Halten Sie das Produkt trocken und sauber.
- Verwenden Sie das Produkt nicht in explosiver Umgebung.

Sicherheitssymbole

Die folgenden Symbole können auf dem Produkt oder in dieser Bedienungsanleitung erscheinen:



Achtung, allgemeine Gefahrenstelle (Bedienungsanleitung beachten)



Achtung, Gefahr des elektrischen Schlags



Erdanschluss

Allgemeines

Grundlegendes zum Betrieb

Stellen Sie sicher, dass Ihr Messgerät zum Betrieb dieses aktiven Messzubehörs auf 50Ω Eingangskopplung gestellt ist und der Tastkopf mit dem Netzgerät verbunden ist. Um bestmögliche Messergebnisse zu gewährleisten, sorgen Sie für den maximal möglichen Abstand von Netzkabel und Tastkopfspitze.

Handhabung

Seien Sie vorsichtig, besonders wenn Sie mit der dünnen und scharfen Federkontaktspitze arbeiten, um Verletzungen zu vermeiden. Beachten Sie, dass das Tastkopfkabel ebenfalls ein empfindliches Bauteil des Tastkopfs ist. Beschädigen Sie es nicht durch übermäßiges Verbiegen oder Ziehen. Vermeiden Sie generell mechanische Überbelastungen, um die Leistung und den Schutz dieses Produkts nicht zu beeinflussen.

Reinigung

Verwenden Sie für die Reinigung des Tastkopfgehäuses ein weiches Tuch, das entweder mit destilliertem Wasser oder mit Isopropyl-Alkohol angefeuchtet wird. Lassen Sie den Tastkopf vor Gebrauch vollständig trocknen.

Gewährleistung und Reparatur

Unsere Geräte unterliegen einer strengen Qualitätskontrolle. Jedes Gerät durchläuft vor dem Verlassen der Produktion einen 10-stündigen „Burn in-Test“. Anschließend erfolgt ein umfangreicher Funktions- und Qualitätstest, bei dem alle Betriebsarten und die Einhaltung der technischen Daten geprüft werden. Die Prüfung erfolgt mit Prüfmitteln, die auf nationale Normale rückführbar kalibriert sind. Es gelten die gesetzlichen Gewährleistungsbestimmungen des Landes, in dem das Produkt erworben wurde. Bei Beanstandungen wenden Sie sich bitte an den Händler, bei dem Sie das Produkt erworben haben.

Ableich, Auswechseln von Teilen, Wartung und Reparatur darf nur von autorisierten Fachkräften

ausgeführt werden. Werden sicherheitsrelevante Teile (z.B. Netzschalter, Netztrafos oder Sicherungen) ausgewechselt, so dürfen diese nur durch Originalteile ersetzt werden. Nach jedem Austausch von sicherheitsrelevanten Teilen ist eine Sicherheitsprüfung durchzuführen (Sichtprüfung, Schutzleitertest, Isolationswiderstands-, Ableitstrommessung, Funktionstest). Damit wird sichergestellt, dass die Sicherheit des Produkts erhalten bleibt.



Das Produkt darf nur von dafür autorisiertem Fachpersonal geöffnet werden. Vor Arbeiten am Produkt oder Öffnen des Produkts ist dieses von der Versorgungsspannung zu trennen, sonst besteht das Risiko eines elektrischen Schlages.

ACTIVE PROBE RT-ZS10L

All data valid at 23 °C after 30 minute warm-up

Electrical specifications

Attenuation ratio:	10:1 ± 0.5 % at DC, typ.
Dynamic Measuring	
Range:	±8 V
Bandwidth (probe only):	1 GHz (-3 dB), typ.
Maximum rated	
input voltage:	20 V

Electrical characteristics

Input resistance (System):	1 MΩ ±1 %, typ.
Input capacitance (System):	0.9 pF, typ.
Oscilloscope Input Coupling:	50Ω AC / DC
Overshoot:	6%, typ.

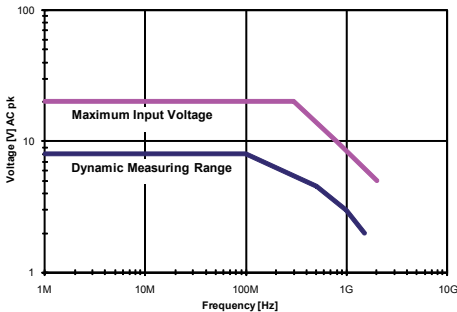
Max. Input Voltage and Dynamic Measuring Range

The RT-ZS10L active probe is protected against electro-static-discharge voltage (ESD). Applying input-voltages outside the specified limits can result in destruction of the probe's amplifier.



Make sure you comply with the below input voltage vs. frequency chart to avoid input linearity errors and damage to the probe.

Input Voltage vs. Frequency Derating

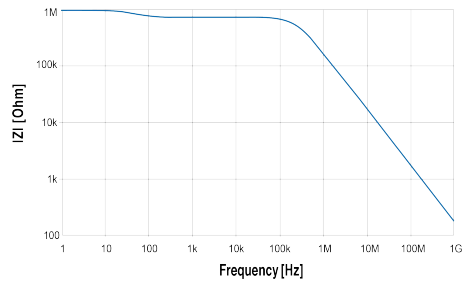


Input Impedance



Note that the input impedance of the probe decreases as the frequency of the applied signal increases.

Typical Input Impedance



Mechanical characteristics

Weight (probe only):	96 g
Cable length:	1.3 m

Environmental specifications

Altitude	
operating:	up to 2000 m
non-operating:	up to 15000 m
Temperature range	
operating:	0° C to +50° C
non-operating:	-40° C to +70° C
Maximum relative humidity	
operating:	80 %
	for temperatures up to +30° C
	decreasing linearly to 40% at
	50° C

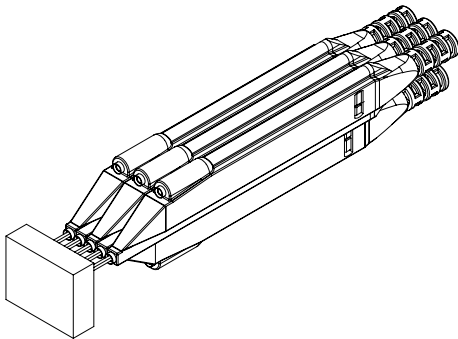
About the Probe RT-ZS10L

Rohde & Schwarz presents a unique Inline Probing System – the RT-ZS10L active probe which can contact adjacent square pins in 2.54 mm pitch simultaneously. The probe's housing is T-shaped so that many probes can be positioned next to each other in a never ending chain.

Like this a number of measurements can be performed at the same time. The RT-ZS10L active probe is system-independent and its standard BNC connector can be plugged onto any measuring instrument with a 50Ω input.

With an input resistance of 1 MΩ and an input capacitance of 0.9 pF the RT-ZS10L active probe is suitable for measurements in all frequency ranges. Compared to passive probes the RT-ZS10L active probe offers a high input impedance into the GHz-range. Passive probes with their relative high input capacitance load the signal source already at frequencies above 100 kHz.

That's why the RT-ZS10L active probe with its high input resistance and its low input capacitance is the ideal probe for most of your daily measurements.



The RT-ZS10L testing adjacent pins in 2.54 mm Pitch

Included in delivery

The following items are included in the scope of delivery. Please check the delivery for completeness. If any item is missing, send a message to our service department and we will send you this item immediately.

Item	Qty
Instruction Manual	1
Spring Tip 0.5 mm	1
Solid Tip 0.5 mm	1
Ground Blade	1
Marker Bands 4 colors	1
L-In Adapter	1
Ground Lead 6 cm	1
Ground Lead 12 cm	1
Ground Lead 90° 5cm	1
Ground Lead 90° 10cm	1
Power Supply	1
Picohook™ black	1
Picohook™ red	1
Protection Cap 2.5	1
self adhesive Cu Pad (2 x 2 cm)	2
Probe	1
Y-Lead Adapter to 0.8mm sockets	1
Z-Ground	1



Use ground lead only for connections to earth ground



The accessories provided with the probe have been safety tested. Do not use any other accessories than those "originally" provided.

Safety Information RT-ZS10L

To avoid personal injury and to prevent fire or damage to this product or products connected to it, review and comply with the following safety precautions. Be aware that if you use this probe assembly in a manner not specified the protection this product provides may be impaired.

- Only qualified personnel should use this probe assembly.
- Use only grounded instruments.
- Do not connect the probe ground lead to a potential other than earth ground. Always make sure the probe and the measurement instrument are grounded properly.
- Connect and disconnect properly.
- Connect the probe output to the measurement instrument and connect the ground lead to earth ground before connecting the probe to the circuit under test. Disconnect the probe input and the probe ground lead from the circuit under test before disconnecting the probe from the measurement instrument.
- Do not apply any electrical potential to the probe input which exceeds the maximum ratings of the probe.
- Make sure to comply with the voltage versus frequency derating curve.
- Keep away from live circuits.
- Avoid open circuitry. Do not touch connections or components when power is present.
- Do not operate with suspected failures.
- Refer to qualified service personnel.
- Indoor use only.
- Do not operate in wet/damp environment. Keep product surfaces dry and clean.

- Do not operate the product in an explosive atmosphere.

Safety symbols

The following symbols may appear on the product or in this manual:



Caution, risk of danger
Refer to manual



Caution, risk of electric shock



Earth (ground) terminal

General

Operating Basics

When using this active probe device make sure the measuring instrument is set to 50 Ω input coupling and the probe is connected to the power supply.

In order to get best measurement results please make sure that the power cord has the maximum possible distance to the probe tip.

Handling

Note that the probe cable is a sensitive part of the probe. Do not damage through excessive bending or pulling. Avoid mechanical shock to this product in general to guarantee accurate performance and protection.

Cleaning

To clean the exterior of the probe use a soft cloth moistened with either distilled water or isopropyl alcohol. Before use allow the probe to dry completely.

Warranty and repair

Our instruments are subject to strict quality controls. Prior to leaving the manufacturing site, each instrument undergoes a 10-hour burn-in test. This is followed by extensive functional quality testing to examine all operating modes and to guarantee compliance with the specified technical data. The testing is performed with testing equipment that is calibrated to national standards. The statutory warranty provisions shall be governed by the laws of the country in which the product was purchased. In case of any complaints, please contact your supplier.

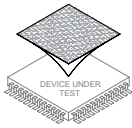
Any adjustments, replacements of parts, maintenance and repair may be carried out only by authorized technical personnel. Only original parts may be used for replacing parts relevant to safety (e.g. power switches, power transformers, fuses). A safety test must always be performed after parts relevant to safety have been replaced (visual inspection, PE conductor test, insulation resistance measurement, leakage current measurement, functional test). This helps to ensure the continued safety of the product.



The product may only be opened by authorized and qualified personnel. Prior to working on the product or before the product is opened, it must be disconnected from the AC supply network. Otherwise, personnel will be exposed to the risk of an electric shock.

Zubehör / Accessories

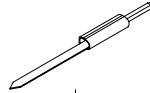
2 selbstklebende
CU Masseplättchen
(2 x 2 cm)
2 adhesive CU Pads
(2 x 2 cm)



Z-Ground
Z-Ground



Ground Blade
Ground Blade



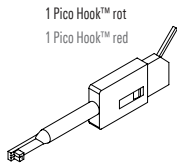
1 Federspitze
1 Spring Tip



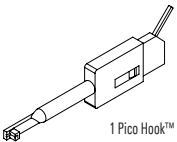
1 feste Spitze
1 Solid Tip



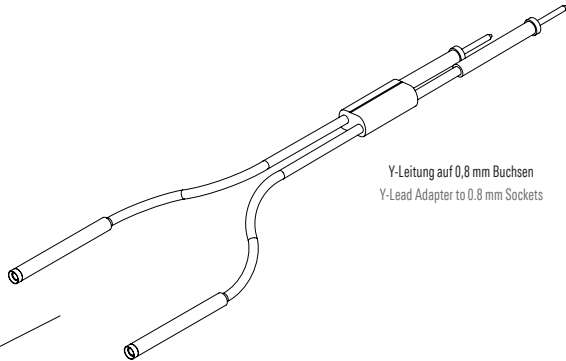
L-In Adapter
L-In Adapter



1 Pico Hook™ rot
1 Pico Hook™ red

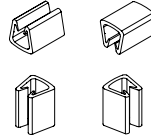
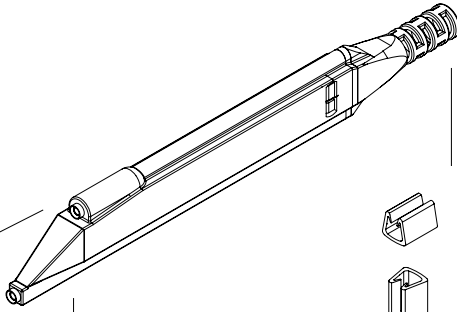


1 Pico Hook™ schwarz
1 Pico Hook™ black

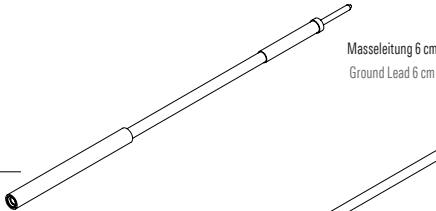


Y-Leitung auf 0,8 mm Buchsen
Y-Lead Adapter to 0.8 mm Sockets

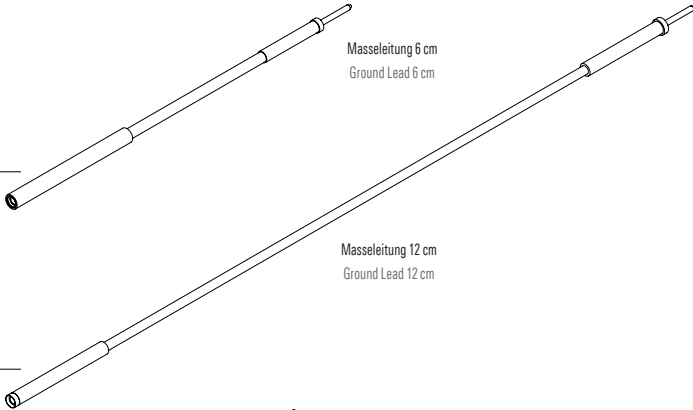
Zubehör / Accessories



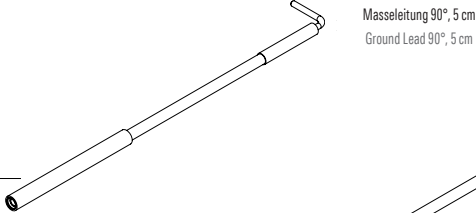
Kabelmarkierer (4 Farben)
Marker Bands (4 Colors)



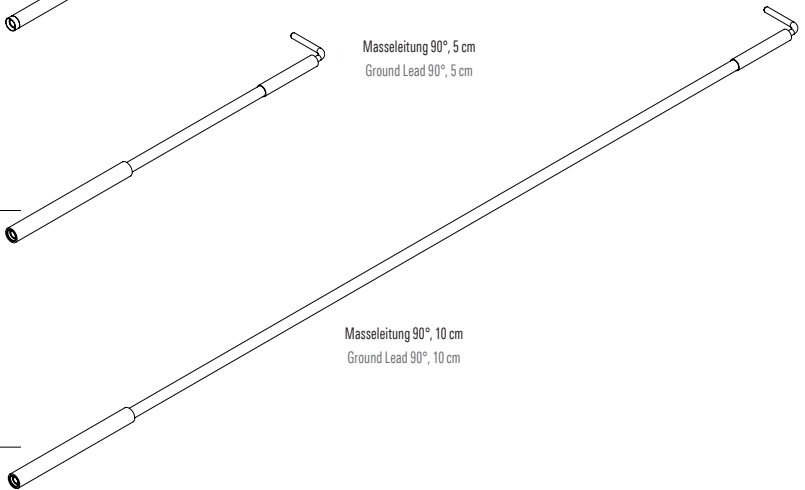
Masseleitung 6 cm
Ground Lead 6 cm



Masseleitung 12 cm
Ground Lead 12 cm



Masseleitung 90°, 5 cm
Ground Lead 90°, 5 cm



Masseleitung 90°, 10 cm
Ground Lead 90°, 10 cm

© 2020 Rohde & Schwarz GmbH & Co. KG

Mühlhofstr. 15, 81671 München, Germany

Phone: +49 89 41 29 - 0

E-mail: info@rohde-schwarz.com

Internet: www.rohde-schwarz.com

Customer Support: www.customersupport.rohde-schwarz.com

Service: www.service.rohde-schwarz.com

Subject to change – Data without tolerance limits is not binding.

R&S® is a registered trademark of Rohde & Schwarz GmbH & Co. KG.

Trade names are trademarks of the owners.

Throughout this manual, products from Rohde & Schwarz are indicated without the R&S® symbol, e.g. R&S®RT-ZS10L is indicated as RT-ZS10L.