

- 1 Ablagebügel
- 2 Düse
- 3 Dichtkappe
- 4 PU-Schlauch
- 5 Griffaufsatz
- 6 Silikonschlauch
- 7 Kabel-/Schlauchklemme
- 8 LötKolben-Kabel
- 9 Schlitzöffnung

Das N2-Kit erwärmt Stickstoff und führt ihn zum Lötbereich des LötKolbens. Dadurch werden Oxidationsprozesse an der Lötstelle und an der Lötspitze verhindert und die Lötumgebung erwärmt.

Geeignet sind Lötspitzen die nicht größer als 5 mm sind und die durch Form und Länge gut vom Stickstoff umströmt werden können.

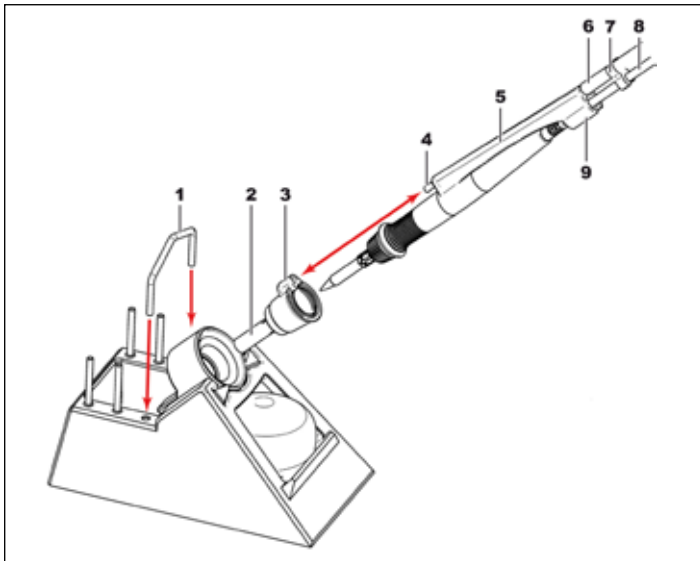
Montieren Sie das N2-Kit wie hier beschreiben auf das Lötwerkzeug:

- Ziehen Sie den LötKolben von der Lötstation ab und lassen Sie den LötKolben abkühlen.
- Setzen Sie die passende Lötspitze auf den LötKolben auf.
- Schieben Sie die Düse des N2-Kit (2) auf die Lötspitze bis sie einrastet.
- Setzen Sie den Griffaufsatz (5) auf den Griff des LötKolben. Dabei den PU-Schlauch des Griffaufsatzes (4) in den Anschluss der Düse einschieben (3) und das Kabel des LötKolbens in die Schlitzöffnung (9) des Griffaufsatzes führen.

- Verbinden Sie mit den gleichmäßig verteilten fünf Kabelklemmen (7) das Kabel mit dem Schlauch.
- Stecken Sie den Ablagebügel (1) auf den inneren Steckplatz des Ablageständers. Im Ablageständer sitzt die Düse auf dem Ablagebügel auf.
- Schließen Sie den LötKolben an die Lötstation an.
- Schließen Sie den Schlauch des N2-Kit an die Stickstoffversorgung an.
Beachten Sie die technischen Daten zur Stickstoffversorgung:
 - Betriebsdruck (Einspeisung): ≈ 1 bar (1000 hPa), entspricht etwa Umgebungsluftdruck
 - Stickstoffmenge: ≈ 2 l/min
 - N2-Reinheit: 98 % oder höher
 - Schlauchdurchmesser innen 3 mm, außen 6 mm

Artikel-Nr.: 0109IN2-UKIT

Ersa GmbH · Leonhard-Karl Straße 24 · 97877 Wertheim
 Tel.: +49 (0) 9342/800- 0 · Fax +49 (0) 9342/800-127
 service.tools@kurtzersa.de



- 1 Storage clamp
- 2 Nozzle
- 3 Sealing cap
- 4 PU hose
- 5 Handle attachment
- 6 Silicon hose
- 7 Cable-/tube clamp
- 8 Soldering iron cable
- 9 Slotted opening

The N2 kit heats up nitrogen and leads it to the soldering area of the soldering iron. As a result, oxidation processes at the soldering point and the soldering tip are prevented and the solder environment is heated. Suitable are soldering tips which are not more than 5 mm in size and which can be flowed through the form and length by the nitrogen. Mount the N2 kit on the soldering iron as described here:

- Pull the soldering iron off the soldering station and allow the soldering iron to cool down.
- Place the suitable soldering top on the soldering iron.
- Slide the nozzle of the N2 kit (2) onto the soldering tip until it clicks into place.
- Place the handle attachment (5) onto the soldering iron handle by inserting the PU hose of the handle attachment (4) into the nozzle (3) and insert the soldering iron cable into the slot opening (9) of the handle attachment.

- Connect the cable to the hose using the evenly distributed five cable clamps (7).
- Place the storage clamp (1) on the inner slot of the storage stand. The nozzle sits on the storage clamp in the storage stand.
- Connect the soldering iron to the soldering station.
- Connect the hose of the N2 kit to the nitrogen supply.
- Observe the technical data on the nitrogen supply:
 - Operating pressure (feed): ≈ 1 bar (1000 hPa), corresponds approximately to ambient air pressure.
 - Nitrogen volume: ≈ 2 l/min
 - N2 purity: 98 % or higher
 - Hose diameter inner 3 mm, outer 6 mm

Part no.: 0109IN2-UKIT

Ersa GmbH · Leonhard-Karl Straße 24 · 97877 Wertheim/Germany
 Tel.: +49 (0) 9342/800-0 · Fax +49 (0) 9342/800-127
 service.tools@kurtzera.de