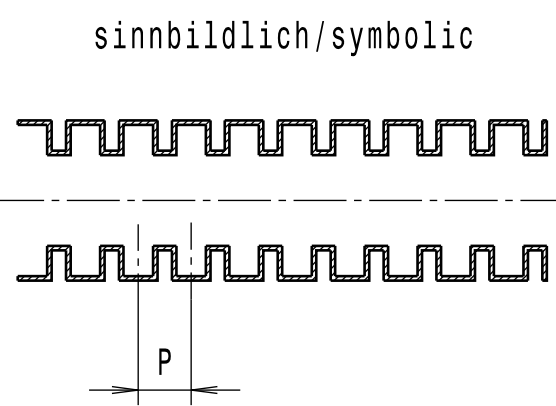
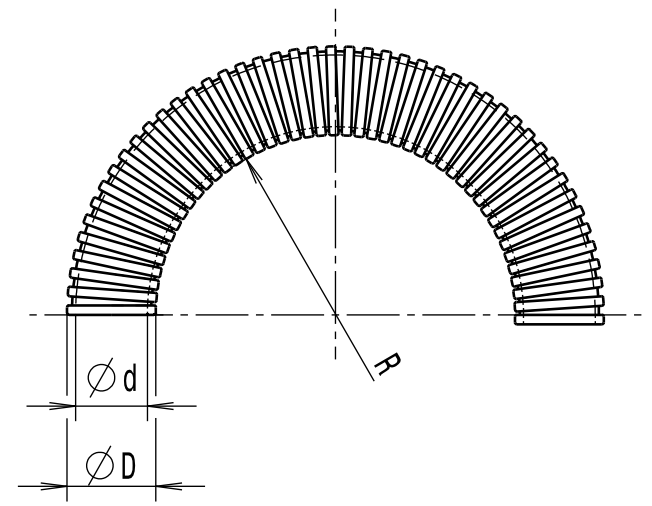


CATIA V5	
Intended For Welded Screw Ø Pour Goujon Soudé à Filets Couchés Ø Aufnahme fuer Schweissbolzen Ø	.
Tensile Force (N) Tenue au serrage (N) Schlaufenhaltekraft (N)	.
Hole Size Trou Ø Loch Ø	.
Panel Thickness Épaisseur Support Blechdicke	.
Bundle Ø Toron Ø Buendel Ø	.
Material Matière Werkstoff	PTFE
Tolerances Dimension without tolerances. Tolérances Cotes sans tolérances: Toleranzen Masse ohne Toleranzangaben :	
Angle/ Winkel	
≤ 6	
≤ 30	
≤ 60	
≤ 120	
≤ 400	
≤ 1000	
PERFORMANCE SPECIFICATION AUSFUEHRUNG SPEZIFIKATION	

Durch das Herstellverfahren bedingte Geometrieaenderungen (Anspritung, Auswerfermarkierungen, etc.) zulaessig. Einzelheiten der Ausfuehrung bleiben dem Hersteller ueberlassen. / The manufacturing-related geometry changes (injection point, ejectors marks, etc.) allowed. Design of the details are left to suppliers discretion.

Revision level Indice Aenderungsstand		Revision Record Désignation Beschreibung der Aenderung	Changed Modifié Geaendert	Date Datum	Approved Approuvé Geprueft	Date Datum
Drawing Dessin Zeichnung	Part Pièce Solid					



Alle Masze haben ausschliesslich informativen Charakter / All dimensions are for information purposes only

Artikelbezeichnung/ product type	Nennmass/ nominal size	Aussendurchmesser/ outer diameter Ø D	Innendurchmesser/ inner diameter Ø d	Wendelbreite/ pitch P	Biegeradius/ bend radius min. R	Projektnr./ project no.
CTT-04 NSA935805-04	04	5.5	3.0	2.0	16	GPN 19-1961
CTT-06 NSA935805-06	06	8.1	4.6	3.2	19	GPN 19-1344
CTT-09 NSA935805-09	09	10.6	7.0	3.4	32	GPN 19-1345
CTT-10 NSA935805-10	10	11.4	7.6	3.6	35	GPN 19-1346
CTT-12 NSA935805-12	12	13.0	9.2	3.6	38	GPN 19-1347
CTT-14 NSA935805-14	14	14.6	10.8	3.6	45	GPN 19-1348
CTT-16 NSA935805-16	16	16.2	12.3	3.6	51	GPN 19-1349
CTT-20 NSA935805-20	20	19.5	15.6	3.6	64	GPN 19-1350
CTT-24 NSA935805-24	24	23.5	19.0	4.2	76	GPN 19-1351
CTT-32 NSA935805-32	32	31.25	24.5	5.2	89	GPN 19-1352

Ausdruck nur zur Information /  
Printed copy for information only

The copyright of this drawing is reserved by HELLERMANN TYTON. It is issued on condition that it is not reproduced, copied or disclosed to a third party, either wholly or in part, without the consent of HELLERMANN TYTON.  La propriété de ce plan est réservée à la société HELLERMANN TYTON. Il est distribué à condition qu'il ne soit pas reproduit, communiqué ou révélé à une tierce partie, soit complètement ou en partie, sans le consentement de la société HELLERMANN TYTON.  Weitergabe sowie Vervielfaeltigung dieser Unterlage, Verwertung und Mitteilung ihres Inhalts nicht gestattet, soweit nicht ausdruecklich zugestanden. Zuwiderhandlungen verpflichten zu Schadenersatz. Alle Rechte fuer den Fall der Patenterteilung oder Gebrauchsmuster-Eintragung vorbehalten.	Drawn Dessiné Par Gezeichnet <b>A.Hiller</b>	26.09.19	Scale Echelle Maszstab ././	Project Number Numéro de projet Projektnummer siehe Tabelle/ see table
	Approved Approuvé Par Geprueft <b>B.Schiwek</b>	26.09.19	Title Titre Benennung <b>CTT-... NSA935805-... Wellrohr/Convoluted tubing</b>	
<b>HellermannTyton</b>  Manchester Telephone: +44 (0) 161 945 4181 Facsimile: +44 (0) 161 947 2228  Trappes Téléphone: +33 (0) 1 30 13 80 00 Télécopie: +33 (0) 1 30 13 80 60  Terneschesch Telefon: +49 (0) 41 22 / 701 - 1 Telefax: +49 (0) 41 22 / 701 - 400	Drawing-No Plan-No Zeichnungs-Nr  <b>19-1344-001-CSG</b>	Format D.Size <b>A3</b>  Sheet Page Blatt <b>1 / 1</b>		