

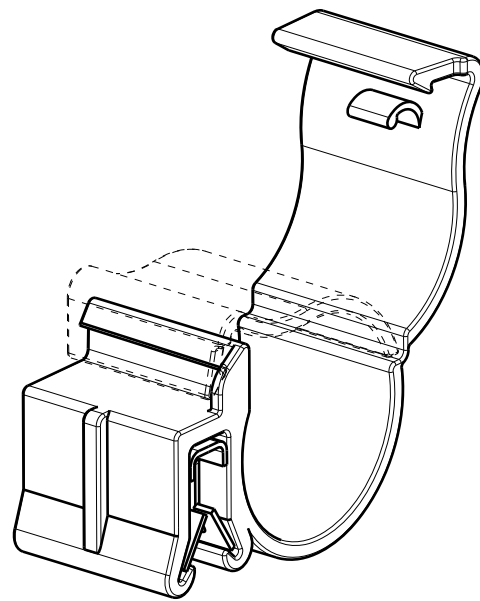
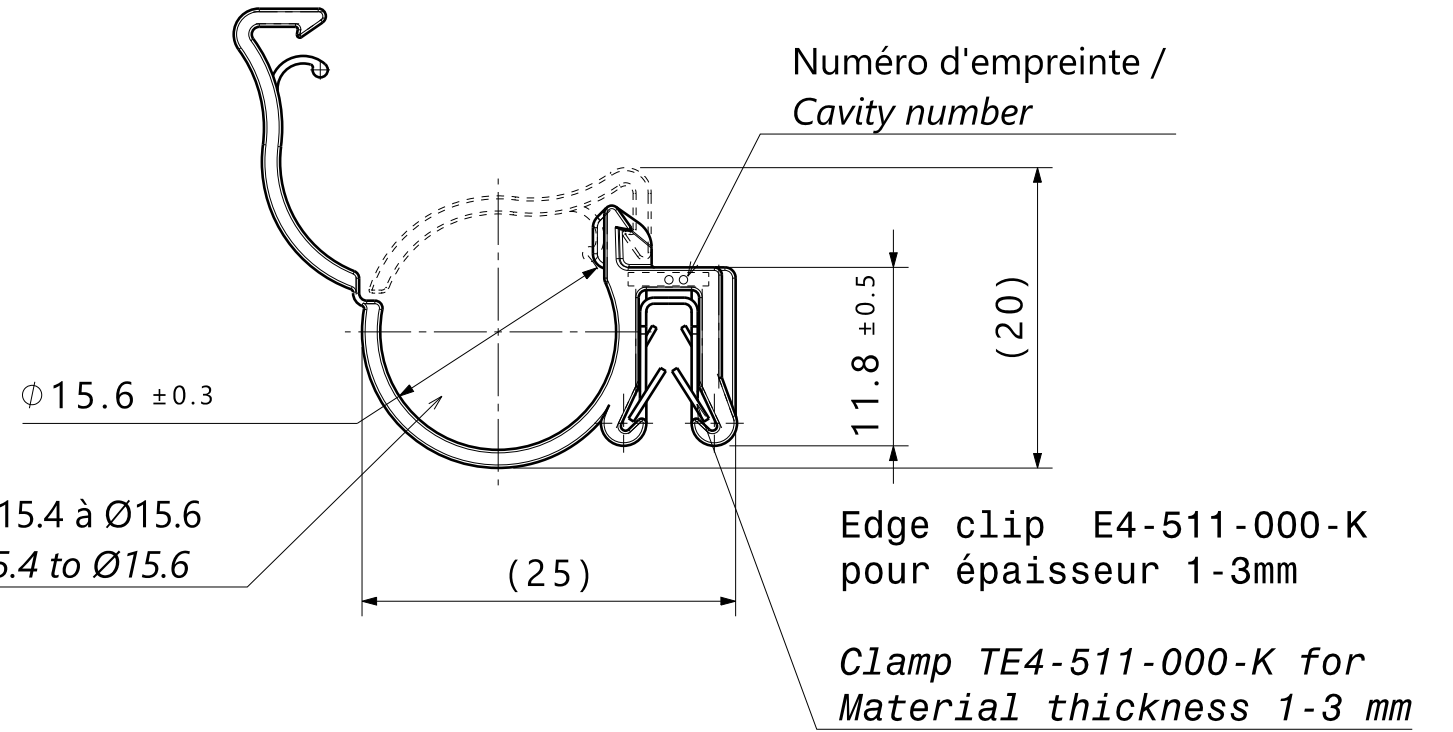
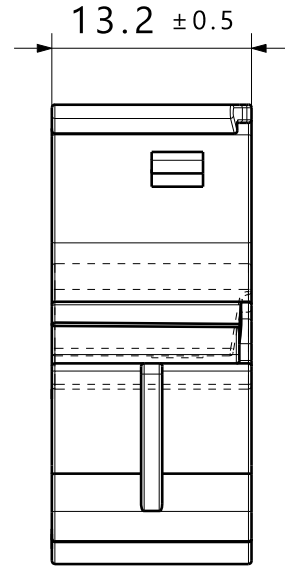
CONCEPTION ASSISTEE
PAR ORDINATEUR

CATIA
Version 5

CE PLAN NE DOIT SUBIR
AUCUNE MODIFICATION MANUELLE

LES EVENTUELLES ADAPTATIONS DE GEOMETRIES RELATIVES AUX PROCEDES DE FABRICATION ET LES DEFAUTS D'INJECTION SANS IMPACT FONCTIONNEL SUIVANTS SONT ADMIS ET A L'APPRECIATION DE HELLERMANNTYTON: SEUIL D'INJECTION, BAVURES NON DETACHABLES, DEFAUT MANQUE MATIERE, TRACES ET BAVURES SUR EJECTEURS, DECALAGES DE PLANS DE JOINT, BRULURES ET AUTRES DEFAUTS D'ASPECT.

THE MANUFACTURING-RELATED GEOMETRY CHANGES AND THE INJECTION DEFECTS WITHOUT FONCTIONAL IMPACT ARE ADMITTED AND SUBMITTED TO THE APPRECIATION OF HELLERMANNTYTON : INJECTION POINT, NO REMOVABLE FLASH, LACK OF MATERIAL, MARK AND FLASH ON EJECTOR, PARTING LINE OFFSET, BURN AND OTHER DEFAULT ASPECT.



Ce modèle et ce plan remplace le numéro de plan 14.2107 de 2008.01.09
This model and drawing replace drawing number 14.2107 from 2008.01.09

TABLEAU DES MATIERES / MATERIAL TABLE

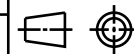
DESIGNATION DESCRIPTION	MATIERE MATERIAL	COULEUR COLOUR	QUANTITE QUANTITY	MASSE UNITAIRE MASS PER UNIT (g)	MASSE TOTALE TOTAL MASS (g)
1: 10-0879 - Clip	PA6 IMPACT MODIFIED	NOIR / BLACK	1	1.7	2.2
2: TE4-511-000-K	EN 10132-4-C75S t=0.4 selon/acc.to EN10140 Harden on 410 - 520 HV 10	GRIS / GREY	1	0.5	

LEGENDE / LEGEND

(...) POUR INFORMATION / FOR INFORMATION

Revision Level			Revision Record		
Drawing	State	Part	Update in geometry. Replace drawing number 14.2107 from 2008.01.09		
01.1	Design Release	01.6			
Changed	Date (YYYY/MM/DD)				
C.REGNIER	2021/11/25				
Approved	Date (YYYY/MM/DD)				
P.CHERDO	2021/11/25				

Update in geometry. Replace drawing number 14.2107 from 2008.01.09



All drawing revisions are stored in CAD PDM database

The copyright of this drawing is reserved by HellermannTyton.

Drawn	Date (YYYY/MM/DD)
C.REGNIER	2021/11/25
Approved	Date (YYYY/MM/DD)
P.CHERDO	2021/11/25

Units
mm

HellermannTyton
www.HellermannTyton.com

Title	Scale
EC39	2/1
Global Project Number	10-0879
Format	A3
Sheet	1 / 1

Drawing-No
10-0879-001-CSF