

HAKKO 611 ESD SAFE

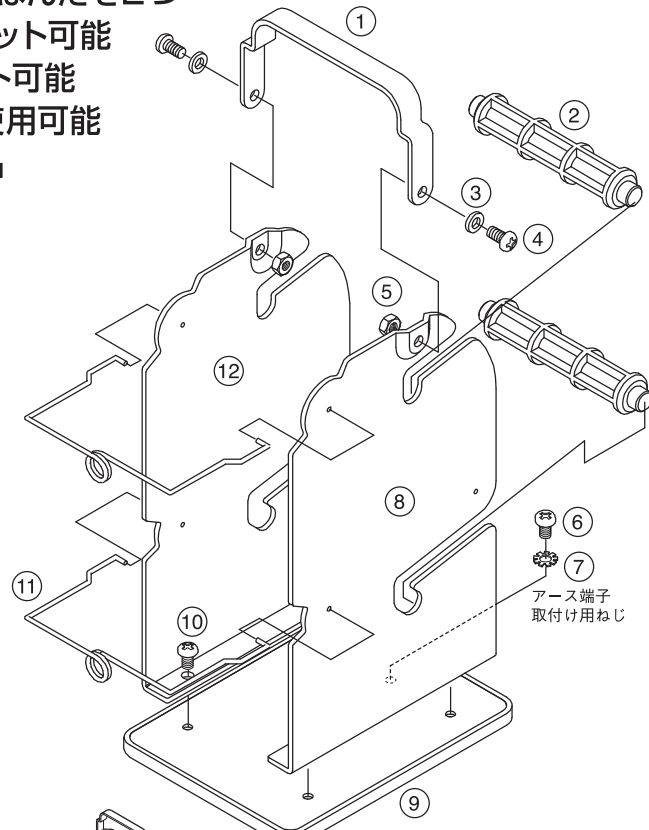
SOLDER REEL STAND

2段式はんだリール台

- 糸はんだがスムーズに取り出せ効率アップ
- 異なった径のはんだを2つのリールにセット可能
- 1kg2個セット可能
- 1台を2人で使用可能
- 静電気対策品

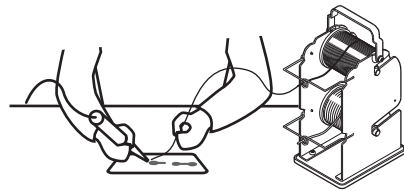
■組み立て方法

(図のように組み立ててください。)

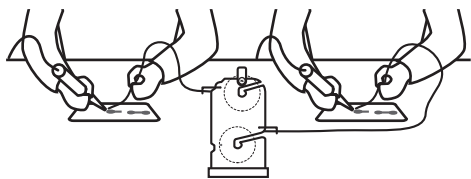


■使用方法

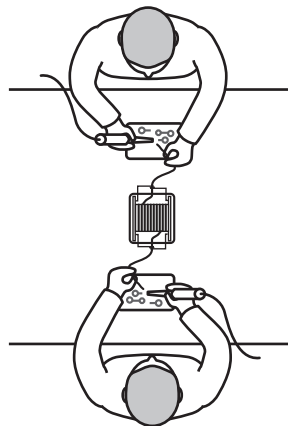
- 一人で使用



- 隣り合って使用



- 向かい合って使用



図番	部品名	数量
1	取手	1
2	はんだリール支持シャフト	2
3	Sワッシャ (呼4)	2
4	なべねじ M4×8 Ni	2
5	ナット M4	2
6	なべねじ M4×5	1
7	外歯ワッシャ (呼4)	1
8	はんだリール支持金具 R	1
9	ベース	1
10	なべねじ M4×5 Bzn	4
11	はんだガイドスプリング	2
12	はんだリール支持金具 L	1

■仕様

品番	611-2
寸法	87 (W) × 200 (H) × 141 (D) mm
軸径	φ15 mm
重量	0.75 kg



白光株式会社
https://www.hakko.com

〒556-0024 大阪府浪速区塩草2丁目4番5号
TEL: (06) 6561-1574 (代) FAX: (06) 6568-0821

MADE IN CHINA

2020.9
MA00457XZ200917

HAKKO 611 ESD SAFE

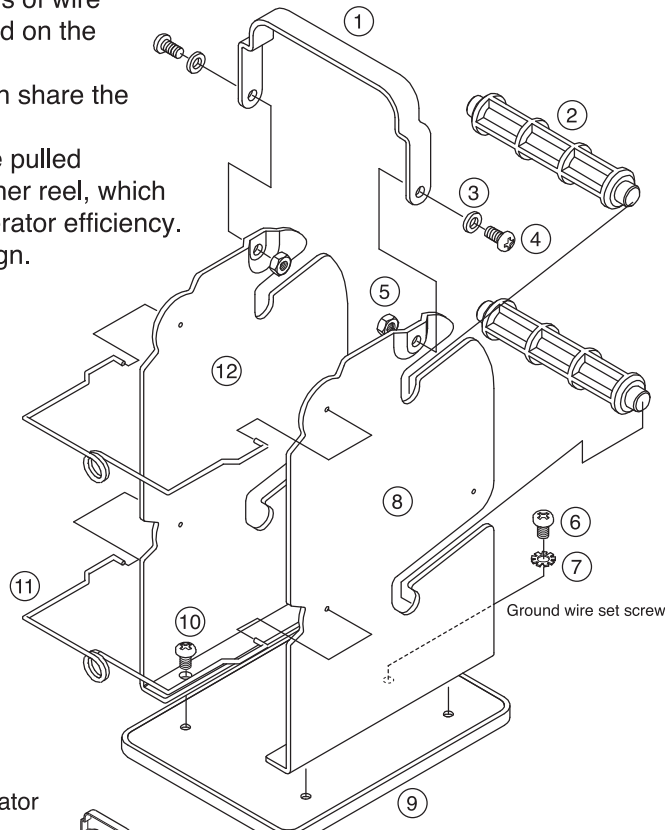
SOLDER REEL STAND

(TWO-STORIED TYPE)

- The HAKKO 611 can hold two reels of wire solder. Maximum weight of reel is 1kg (2.2 lb)
- Different diameters of wire solder can be used on the two reels.
- Two operators can share the HAKKO 611.
- The solder can be pulled smoothly from either reel, which contributes to operator efficiency.
- ESD safe by design.

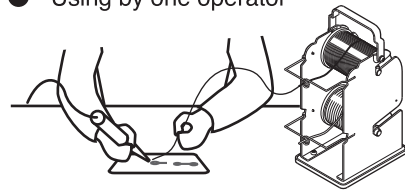
■Assembly

(Assemble as shown below.)

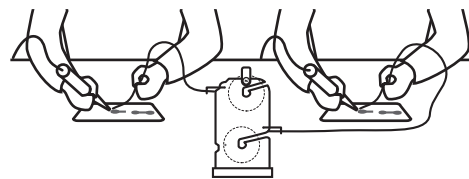


■Use

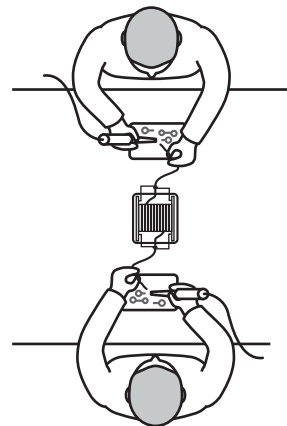
- Using by one operator



- Using side by side



- Using face to face



No.	Part name	Quantity
1	Handle	1
2	Solder reel bobbin shaft	2
3	Spring washer nominal size 4	2
4	Pan head screw M4 x 8 Ni	2
5	Nut M4	2
6	Pan head screw M4 x 5	1
7	External tooth lock washer nominal size 4	1
8	Solder reel bobbin support (R)	1
9	Base	1
10	Pan head screw M4 x 5 Bzn	4
11	Solder guide spring	2
12	Solder reel bobbin support (L)	1

■Specifications

No.	611-2
Size	87 (W) × 200 (H) × 141 (D) mm (3.4 × 7.9 × 5.6 in.)
Shaft diameter	φ15 mm (0.6 in.)
Weight	0.75 kg (1.7 lb.)

HAKKO 611 ESD SAFE

SOLDER REEL STAND

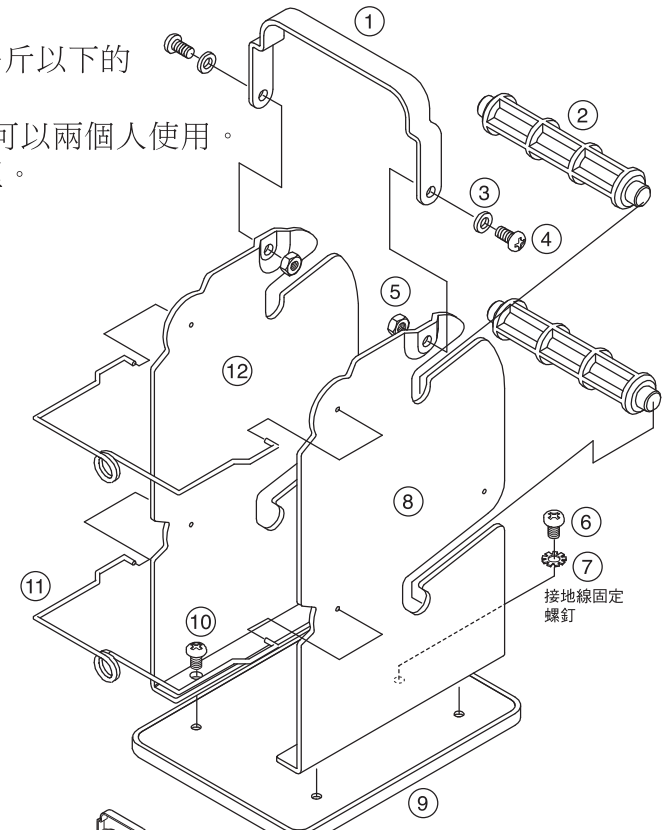
兩層焊錫線架

日本白光牌

- 焊錫可以平滑拉出，以便順利作業。
- 可以裝上不同直徑的焊錫兩捲。
- 可以裝上一公斤以下的焊錫兩捲。
- HAKKO 611 可以兩個人使用。
- 有防靜電處理。

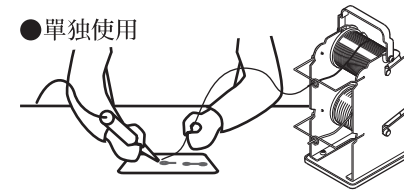
■組裝

(請依照下圖所示。)

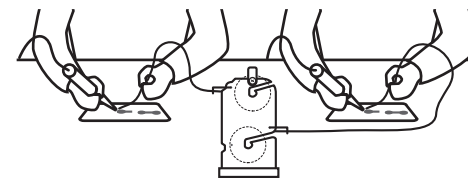


■使用方法

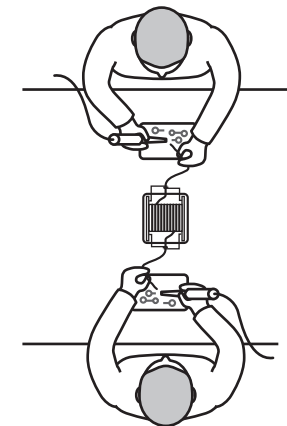
- 單獨使用



- 并肩而使用



- 對面使用



圖號	部件名稱	數量
1	把手	1
2	焊錫捲軸支撐軸	2
3	彈簧墊圈 公稱尺寸4	2
4	盤頭螺絲 M4×8鍍鎳	2
5	螺帽 M4	2
6	盤頭螺絲 M4×5	1
7	外齒墊圈 公稱尺寸4	1
8	焊錫捲軸支撐配件 (右)	1
9	底座	1
10	盤頭螺絲 M4×5鍍黑	4
11	焊錫導桿彈簧	2
12	焊錫捲軸支撐配件 (左)	1

■規格

編號	611-2
尺寸	87 (W) × 200 (H) × 141 (D) mm
軸直徑	φ15 mm
重量	0.75 kg



HAKKO CORPORATION

HEAD OFFICE
4-5, Shiokusa 2-chome, Naniwa-ku, Osaka 556-0024 JAPAN
TEL: +81-6-6561-3225 FAX: +81-6-6561-8468
https://www.hakko.com E-mail: sales@hakko.com

OVERSEAS AFFILIATES
U.S.A.: AMERICAN HAKKO PRODUCTS, INC.
TEL: (661) 294-0090 FAX: (661) 294-0098
Toll Free: (800) 89-HAKKO

HONG KONG: HAKKO DEVELOPMENT CO., LTD.
TEL: 2811-5588 FAX: 2590-0217
https://www.hakko.com.cn E-mail: info@hakko.com.hk

SINGAPORE: HAKKO PRODUCTS PTE., LTD.
TEL: 6748-2277 FAX: 6744-0033
https://www.hakko.com.sg E-mail: sales@hakko.com.sg

TEL: 6748-2277 FAX: 6744-0033
https://www.hakko.com.sg E-mail: sales@hakko.com.sg

Please access the web address below for other distributors.
https://www.hakko.com

© 2000-2020 HAKKO Corporation. All Rights Reserved.

MADE IN CHINA