

製品の使用についてご不明な点があれば、販売店または当社までお問い合わせください。

Please contact with your nearest HAKKO representative if you have any inquiry.

本パッケージは、塩ビ・ホッチキスを一切使用しておりません。



白光株式会社  
https://www.hakko.com

〒556-0024 大阪府浪速区塩草2丁目4番5号  
TEL: (06) 6561-1574 (代) FAX: (06) 6568-0821



HAKKO CORPORATION  
HEAD OFFICE

4-5, Shiokusa 2-chome, Naniwa-ku, Osaka 556-0024 JAPAN  
TEL: +81-6-6561-3225 FAX: +81-6-6561-8466  
https://www.hakko.com E-mail: sales@hakko.com

OVERSEAS AFFILIATES

U.S.A.: AMERICAN HAKKO PRODUCTS, INC.  
TEL: (661) 294-0090 FAX: (661) 294-0096  
Toll Free (800) 88-HAKKO

https://www.hakkoUSA.com E-mail: Support@HakkoUSA.com

HONG KONG: HAKKO DEVELOPMENT CO., LTD.

TEL: 2911-6588 FAX: 2906-0217

https://www.hakko.com.cn E-mail: info@hakko.com.hk

SINGAPORE: HAKKO PRODUCTS PTE, LTD.

TEL: 6748-2277 FAX: 6744-0033

https://www.hakko.com.sg E-mail: sales@hakko.com.sg

Please access the web address below for other distributors.

https://www.hakko.com

© 2000-2020 HAKKO Corporation. All Rights Reserved.

MADE IN CHINA

2020.8

MA01944XZ200807



取扱説明書 プリスタック

HAKKO No.611-1



4 962615 004186

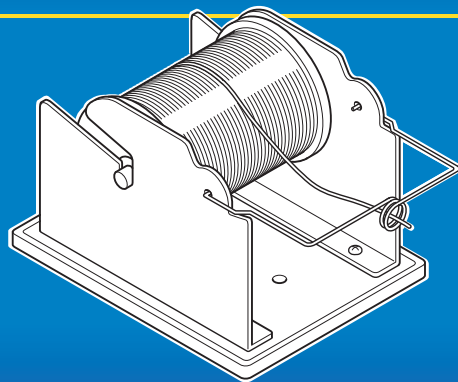
HAKKO 611 SOLDER REEL STAND

はんだリール台

巻きはんだ 1kg まで取り付け可能

焊錫線架 日本白光牌

SOLDER REEL STAND



糸はんだがスムーズに  
取り出せて作業効率アップ



●図のように、はんだを取り付けてください。

● Please install the solder as shown in figure.

## 組み立て 組裝 Assembly

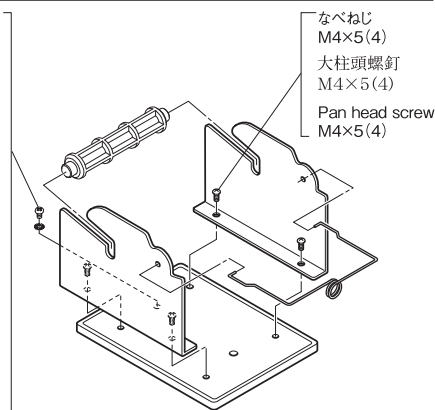
- 図のように、組み立ててください。
- 請依照下圖所示，加以組合。
- Please assemble the stand as shown in figure.

## 分解図 分解圖 Exploded drawing

アース端子  
取付用ねじ  
なべねじ  
M4×5(1)  
外歯ワッシャ  
呼4(1)

接地線  
固定螺釘  
大柱頭螺釘  
M4×5(1)  
外用歯鎖墊圈  
公稱尺寸4(1)

Ground wire set  
screw  
Pan head screw  
M4×5(1)  
External tooth  
lock washer  
nominal size4(1)



なべねじ  
M4×5(4)  
大柱頭螺釘  
M4×5(4)  
Pan head screw  
M4×5(4)

日本語 中文 English

## 特徴

- はんだをスムーズに引き出すことができ、作業がはかどります。
- 1kgまでのはんだを取り付けることができます。
- 静電気対策品

## 仕様

品番	611-1
寸法	87(W)×78(H)×141(D) mm
軸径	φ15mm
重量	450g

日本語 中文 English

## 特徴

- 焊錫可以平滑拉出，以便順利作業。
- 可以裝上一公斤以下的焊錫。
- 有防靜電處理。

## 規格

編號	611-1
尺寸	87(寬)×78(高)×141(深)毫米
軸直徑	φ15毫米
重量	450克

日本語 中文 English

## Feature

- You can smoothly draw out the solder wire.
- Solder reels of 1kg (2.2lb) weight or less can be installed.
- ESD safe by design.

## Specifications

No.	611-1
Size	87(W) x 78(H) x 141(D)mm [3.4(W) x 3.1(H) x 5.6(D) in.]
Shaft Dia.	φ15mm (0.6 in.)
Weight	450g (1.0 lb)