

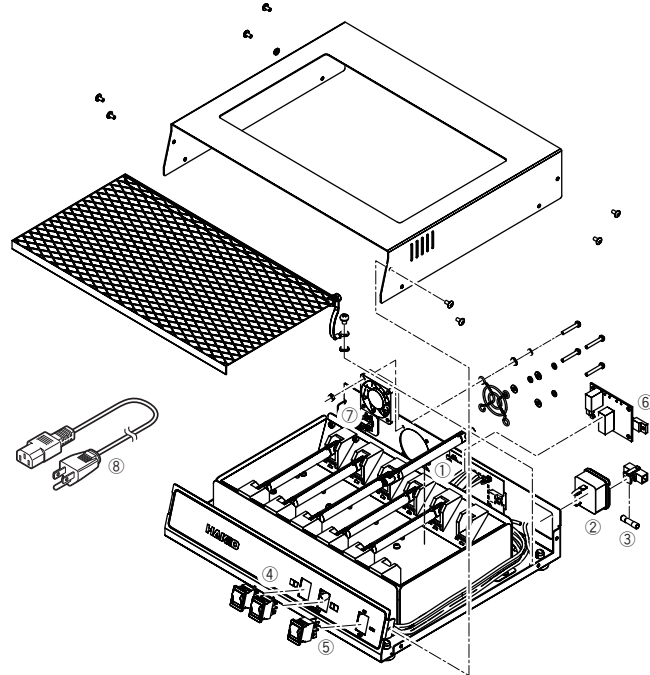
6. 部品リスト / 部品清單 / PARTS LIST

● ボトムヒーター

品番	部品名	仕様
C5013	ボトムヒーター	100V 2極接地型

● ボトムヒーター用パーツ

図番	品番	部品名	仕様
①	A5003	ヒーター	100 - 120V
②	B2384	インレット	
③	B3527	ヒューズ/250V-10A	100 - 127V
④	B3656	スイッチ	切替え用
⑤	B3704	スイッチ	電源用
⑥	B5133	基板 / ボトムヒーター用	100 - 127V
⑦	B5135	DCファン / ボトムヒーター用	
⑧	B2387	電源コード	



● 底部発熱元件

部品編號	部品名稱	規格
C5014	底部發熱元件	110V 美國式插頭
C5015	底部發熱元件	127V 巴西式插頭
C5016	底部發熱元件	120V 美國式插頭
C5017	底部發熱元件	220V 美國式插頭
C5018	底部發熱元件	220V 中國式插頭
C5019	底部發熱元件	220V 歐洲式插頭
C5020	底部發熱元件	220V 巴西式插頭
C5021	底部發熱元件	230V 英國標準插頭
C5022	底部發熱元件	230V 以色列式插頭
C5023	底部發熱元件	230V 歐洲式插頭 CE
C5024	底部發熱元件	230V 英國標準插頭 CE
C5025	底部發熱元件	220 - 240V 三芯沒有插頭
C5026	底部發熱元件	230 - 240V 澳洲式插頭

● 底部發熱元件用部品

圖號	部品編號	部品名稱	規格
①	A5003	發熱管	100 - 120V
	A5004	發熱管	220 - 240V
	A5026	發熱管	127V
②	B2384	電源插座	
③	B3527	保險絲 / 250V-10A	100 - 127V
	B3705	保險絲 / 250V-4A	
④	B3656	區域選擇開關	
⑤	B3704	電源開關	
⑥	B5133	電路板 / 預熱器用	100 - 127V
	B5134	電路板 / 預熱器用	220 - 240V
⑦	B5135	DC風扇 / 預熱器用	
⑧	B2419	電源線三芯美國式插頭	美國
	B2421	電源線三芯沒有插頭	
	B2422	電源線三芯英國標準插頭	印度
	B2424	電源線三芯歐洲式插頭	220V KTL, 230V CE
	B2425	電源線三芯英國標準插頭	230V CE, U.K.
	B2426	電源線三芯澳洲式插頭	
	B2436	電源線三芯中國式插頭	中國
	B3508	電源線三芯美國式插頭 (B)	
	B3550	電源線三芯以色列式插頭	
	B3616	電源線三芯巴西式插頭	



白光株式会社

http://www.hakko.com

〒556-0024 大阪府浪速区塩草2丁目4番5号

TEL: (06) 6561-1574 (代) FAX: (06) 6568-0821



HAKKO CORPORATION

HEAD OFFICE

4-5, Shiokusa 2-chome, Naniwa-ku, Osaka 556-0024 JAPAN

TEL: +81-6-6561-3225 FAX: +81-6-6561-8466

http://www.hakko.com E-mail: sales@hakko.com

OVERSEAS AFFILIATES

U.S.A.: AMERICAN HAKKO PRODUCTS, INC.

TEL: (661) 294-0090 FAX: (661) 294-0096

Toll Free (800)88-HAKKO

http://www.hakko.com

HONG KONG: HAKKO DEVELOPMENT CO., LTD.

TEL: 2811-5588 FAX: 2590-0217

http://www.hakko.com.hk

E-mail: info@hakko.com.hk

SINGAPORE: HAKKO PRODUCTS PTE LTD.

TEL: 6748-2277 FAX: 6744-0033

http://www.hakko.com.sg

E-mail: sales@hakko.com.sg

Please access to the following address for the other Sales affiliates.

http://www.hakko.com

© 2016 HAKKO Corporation. All Rights Reserved.



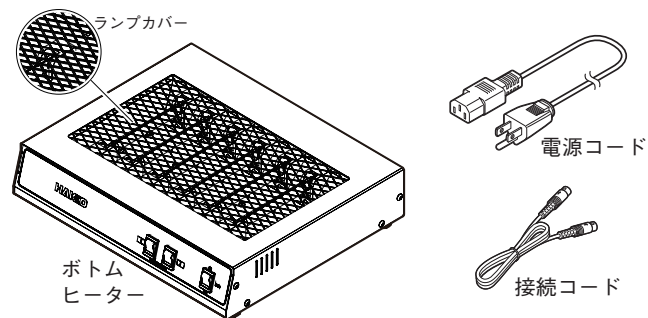
ボトムヒーター

取扱説明書

このたびはハッコーFR-811専用ボトムヒーターをお買い求めいただきありがとうございます。この説明書をお読みになり、正しくお使いください。お読みになった後も、後日お役に立ちますので大切に保管しておいてください。

1. セット内容

最初にセットの内容をご確認ください。



※本製品はハッコーFR-811に接続しないと使用できません。

2. 仕様

電源	AC100V 50/60Hz
消費電力	100V-500W
寸法	295(W) × 66(H) × 246(D) mm
重量	2.1 kg

※この商品は静電気対策されています。

※仕様および外観は改良のため、予告なく変更することがありますが、あらかじめご了承ください。

3. 安全及び取扱い上のご注意

この説明書では、注意事項を下記のように「警告」「注意」の2つに区分して表示しています。内容をよく理解してから本文をお読みください。

警告：誤った取扱いをすると、人が死亡または重傷を負う可能性が想定される内容を示しています。

注意：誤った取扱いをすると、人が傷害を負う可能性が想定される内容および物的損害のみの発生が想定される内容を示しています。

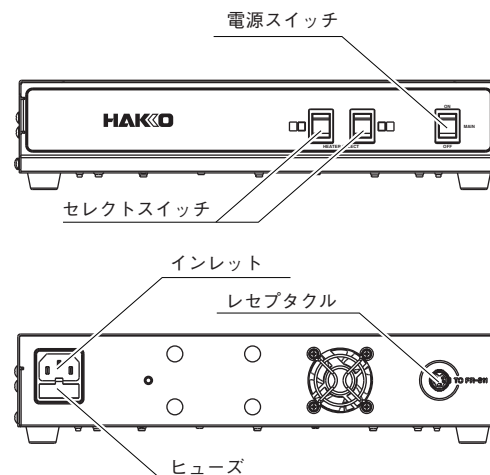
注記：説明中の工程で重要な手順や事項を示しています。

警告

電源を入れるとプリヒート部の温度は最高で250°C (523°F) の高温に達します。取扱いを誤ると、やけど・火災の恐れがありますので、以下の注意事項を必ず守ってください。

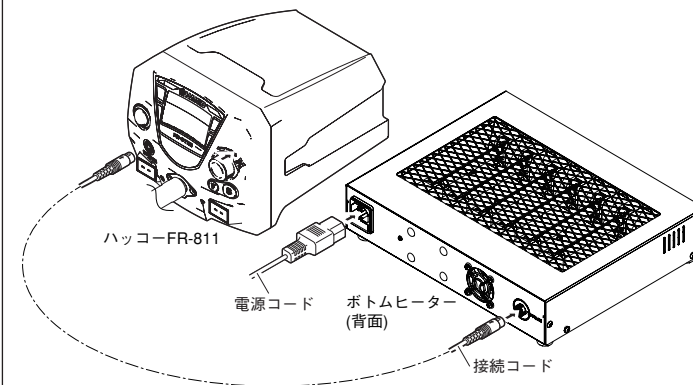
- ランプカバーを触らないでください。また、ランプカバー周辺に金属物を置かないでください。
- 燃えやすいものの近くで使用しないでください。
- 周囲の人に「高温につき危険である」ことを知らせてください。
- 使用を中断・終了する時や、その場を離れる時は電源を切ってください。
- 部品交換時や収納時は必ず電源を切り、十分に冷えたことを確認してください。

4. 各部名称



5. 使用方法

ボトムヒーターはハッコーFR-811に接続してお使いください。



- 電源コードを本体後面のインレットに接続します。
- 接続コードでハッコーFR-811とボトムヒーターを接続します。
- 電源プラグをコンセントに差し込みます。
- セレクトスイッチをONにします。
- 電源スイッチをONにします。

注意

ボトムヒーターは同時に使用するハッコーFR-811と同じ電源ラインに接続してください。別の電源ラインに接続した場合、動作が不安定になり、ノイズ発生等の原因となります。

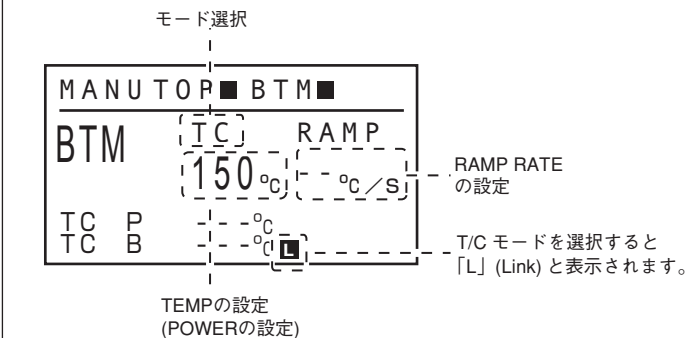
ボトムヒーターの操作および設定はハッコーFR-811で行ないます。

● ボトムヒーターの設定

ボトムヒーターはMANUALとAUTOそれぞれのモードで設定することが可能です。

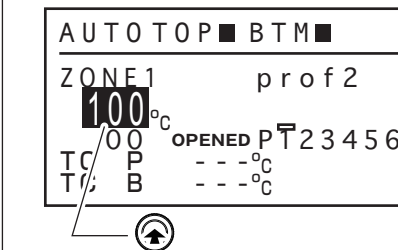
MANUALモード

ハッコーFR-811の操作ツマミを上下に倒すと画面がボトムヒーターの表示に切り替わります。



AUTOモード

ハッコーFR-811の操作ツマミを左右に回し、カーソルが温度に合った状態で操作ツマミを押すと設定画面に切り替わります。



「PRE ZONE SET」を選択するとボトムヒーターの設定になります。

ボトムヒーターは以下の設定を行なうことができます。

- モード選択：POWERモード、T/Cモードの選択

POWERモード選択時

- ・POWERの設定：出力の設定 (001~100%)
- ・TIMERの設定：次のZONEへ移行するまでにかかる時間 (001~999s)

T/Cモード選択時

- ・RAMP RATEの設定：温度の上昇速度を設定 ("- " , 01~10°C/s)
- ・TEMPの設定：加熱温度の設定 (50~250°C)

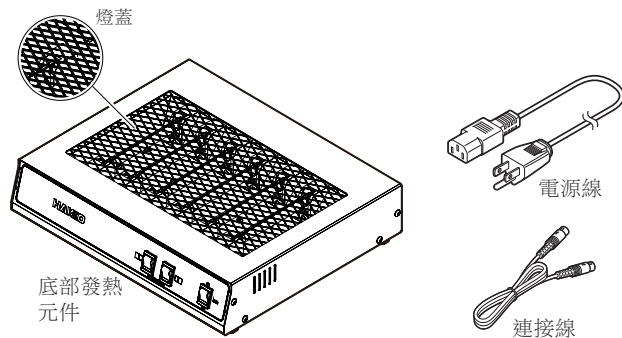
操作方法の詳細はハッコーFR-811の取扱説明書をご覧ください。

底部發熱元件 使用說明書

承蒙惠顧，謹致謝忱。
使用底部發熱元件前，請詳閱本使用說明書，正確使用。
閱後請妥為收存，以備日後查閱。

1. 包裝清單

首先請確認包裝內容。



※底部發熱元件可通過連接線連接到HAKKO FR-811 上。
對底部發熱元件的設定在HAKKO FR-811 上進行。

2. 規格

功率消耗	100V - 500W 110V - 610W 120V - 730W 220V - 1130W 230V - 1240W
外形尺寸	295(W) × 66(H) × 246(D) mm
重量	2.1 kg

※本產品有防靜電處理。
※規格及外觀有可能改良變更，恕不先行通知。

3. 安全及使用上的注意事項

本說明書注意事項區分為如下之「警告」「注意」「注記」三者加以表示。
請充分了解其內容後再閱讀本文。

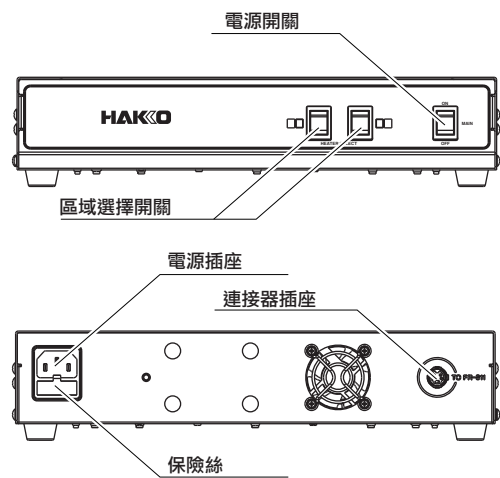
- ▲ **警告**：濫用可能導致使用者死亡或負重傷。
- ▲ **注意**：濫用可能導致使用者受傷或對涉及物體造成實質破壞。
- 注記：表示操作時必須注意之重點。

警告

電源接通後，預熱部分的溫度最高可達到200°C (523°F) 的高溫。
鑒於誤用可能導致灼傷或火患，請嚴格遵守以下事項。

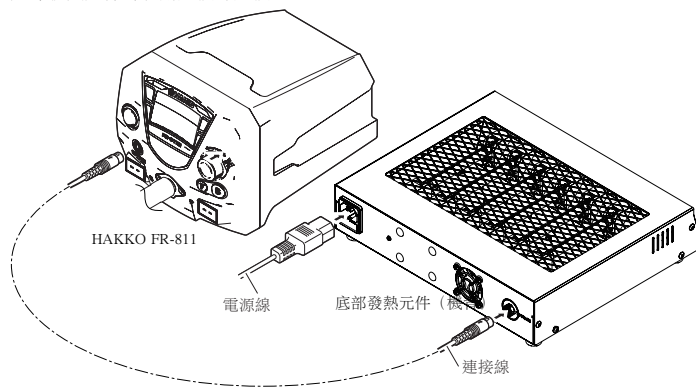
- 切勿觸摸燈蓋。另外，請勿將金屬物品放置在燈蓋周圍。
- 切勿在易燃物體附近使用本產品。
- 通知周遭的人「高溫危險」。
- 使用暫停、結束或要離開時，應關閉電源。
- 更換零件或收藏時，務必關閉電源，並確認已充分冷卻。

4. 各部名稱



5. 使用方法

底部發熱元件可利用連接線連接到HAKKO FR-811上。



1. 將電源線連接至主體後面的電源插孔。
2. 利用連接線連接HAKKO FR-811與底部發熱元件。
3. 將電源插頭插入插座。
4. 將區域選擇開關切至ON。
5. 將電源開關切至ON。

▲ **注意**
請將底部發熱元件連接至與同時使用的 HAKKO FR-811 相同的電源線路上。
若連接至其他電源線路，將導致工作不穩定或產生噪音等。

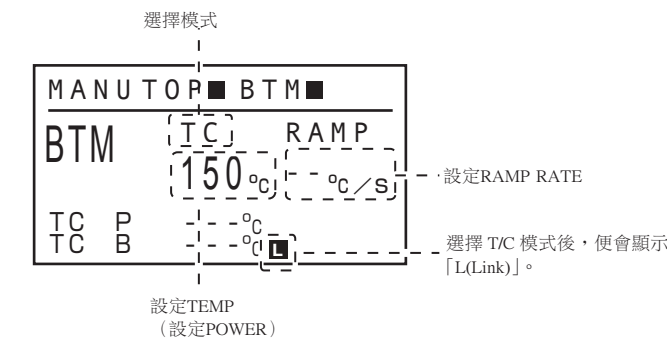
利用HAKKO FR-811進行底部發熱元件的設定。

● 底部發熱元件的設定

可分別在MANUAL與AUTO模式下設定底部發熱元件。

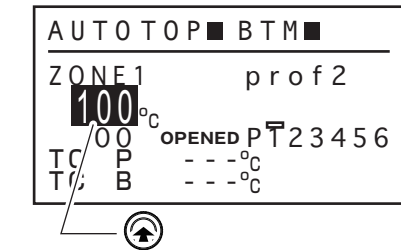
MANUAL模式

將HAKKO FR-811的操作用旋鈕推至上下方向，畫面便會切換至底部發熱元件的顯示。



AUTO模式

將HAKKO FR-811的操作用旋鈕轉至左右方向，在游標選擇上溫度的狀態下壓下操作用旋鈕後便會切換至設定畫面。



選擇「PRE ZONE SET」後，便為底部發熱元件的設定。

底部發熱元件可進行以下設定。

● 選擇模式：選擇POWER模式、T/C模式

選擇POWER模式時

- 設定POWER：設定輸出 (001~100%)
- 設定TIMER：轉移至下一個ZONE為止所需的時間 (001~999s)

選擇T/C模式時

- 設定RAMP RATE：設定溫度的上升速度 (" - "、01~10°C/s)
- 設定TEMP：設定加熱溫度 (50~250°C)

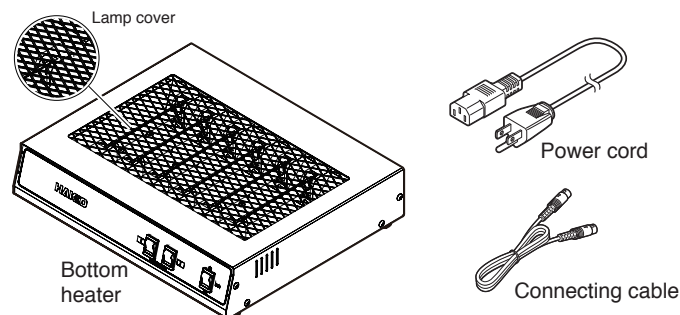
請參看 HAKKO FR-811 的使用說明書。

Bottom heater Instruction Manual

Thank you for purchasing the Bottom heater.
Please read this manual before operating the Bottom heater.
Keep this manual readily accessible for reference.

1. PACKING LIST

Please check to make sure that all items listed below are included in the package.



※The bottom heater (sold separately) can be connected to the HAKKO FR-811 with the connecting cable. Settings for the bottom heater are set using the HAKKO FR-811.

2. SPECIFICATIONS

Power consumption	100V-500W 110V-610W 120V-730W
	220V-1130W 230V-1240W
Effective heated area	190(W) × 80(D) mm (7.5 × 3.2 in.)
Heater area dimensions	248(W) × 140(D) mm (9.8 × 5.5 in.)
Dimensions	295(W) × 66(H) × 246(D) mm (11.6 × 2.6 × 9.7 in.)
Weight (w/o cord)	2.1 kg (4.6 lb.)

* This product is protected against electrostatic discharge.
* Specifications and design are subject to change without notice.

3. WARNINGS, CAUTIONS AND NOTES

Warnings, cautions and notes are placed at critical points in this manual to direct the operator's attention to significant items. They are defined as follows:

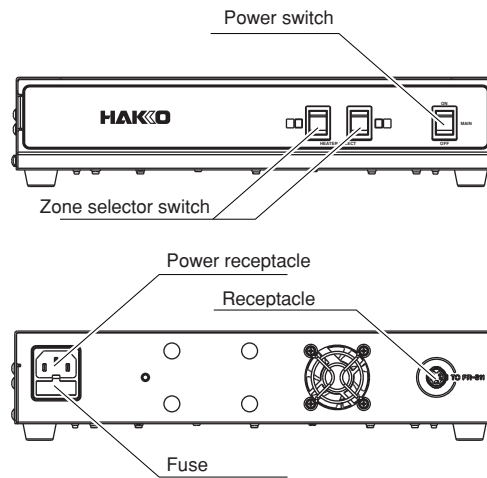
- ▲ **WARNING**: Failure to comply with a WARNING may result in serious injury or death.
- ▲ **CAUTION**: Failure to comply with a CAUTION may result in injury to the operator, or damage to the items involved. Two examples are given below.
- NOTE: A NOTE indicates a procedure or point that is important to the process being described.

WARNING

When powered, the preheater unit will become extremely hot, reaching possibly reaching temperatures above 250°C (523°F). Be sure of the following to avoid possible burns/fires resulting from the failure to observe them.

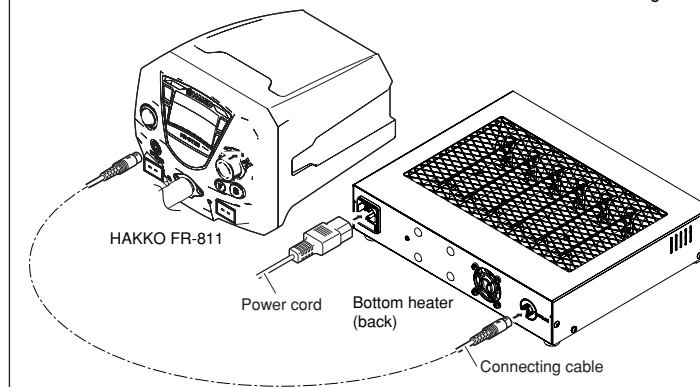
- Do not touch the lamp cover. Also, do not place a metal object around the lamp cover.
- Do not use the product near an object that may readily catch fire.
- Inform all individuals nearby that the "product can be extremely hot and can pose a hazard."
- Turn off the product and check to be sure it has sufficiently cooled before replacing a part or storing the product.
- The unit is for a counter or workbench use only.

4. PART NAMES



5. OPERATION

The bottom heater can be connected to the HAKKO FR-811 with the connecting cable.



1. Connect the power cord into the power receptacle on the back of the bottom heater.
2. Connect the Hakko FR-811 and the bottom heater with the connecting cable.
3. Insert the power plug into a wall outlet.
4. Turn ON the applicable zone selector switch.
5. Turn on the power switch.

▲ **CAUTION**
The bottom heater must be connected to the power supply line to which the HAKKO FR-811 used in combination with the heater is connected. If each of them is connected to a different power supply line, unstable operation may be caused resulting in noise occurrence.

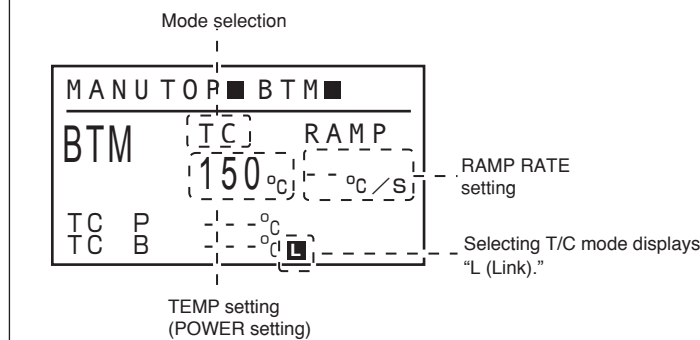
The bottom heater setting is made from the HAKKO FR-811.

● Setting of bottom heater

Either MANUAL or AUTO mode can be enabled for the bottom heater.

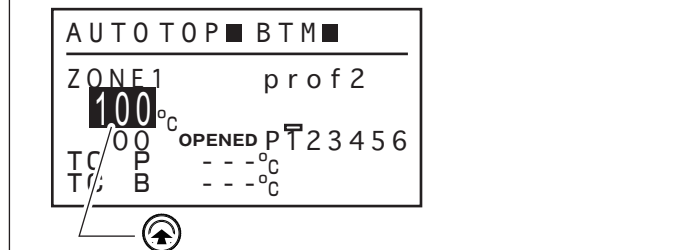
MANUAL mode

In the HAKKO FR-811, flip the control knob up or down to display the screen for the bottom heater.



AUTO mode

Turn the control knob of the Hakko FR-811 to the right or left to put the cursor on temperature. While selecting temperature, press the control knob to take you to the setting screen.



Selecting "PRE ZONE SET" allows you to make the setting for the bottom heater.

The following settings are available for the bottom heater.

● Mode selection: POWER mode or T/C mode

When POWER mode selected:

- POWER setting: Output setting (001 - 100%)
- TIMER setting: Period of time taken until the transition to the next zone completes (001 - 999s)

When T/C mode selected:

- RAMP RATE setting: Setting of speed of temperature rise (" - "、01 - 10°C/s)
- TEMP setting: Heat temperature setting (50 - 250°C)

Refer to the HAKKO FR-811 instruction manual.