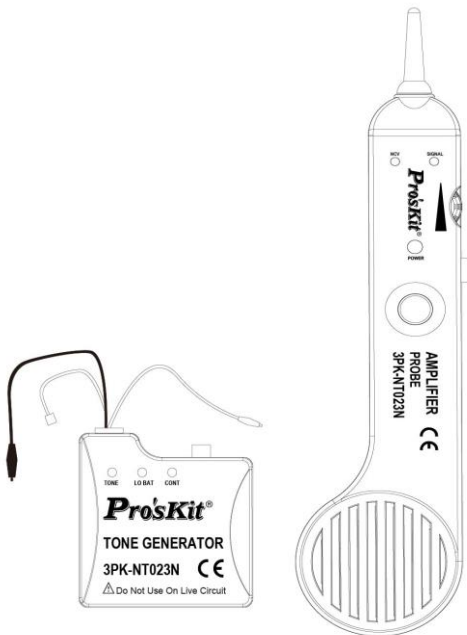


Pro'sKit®

3PK-NT023N

AMPLIFIER PROBE TONE & GENERATOR

CE



User's Manual
2nd Edition

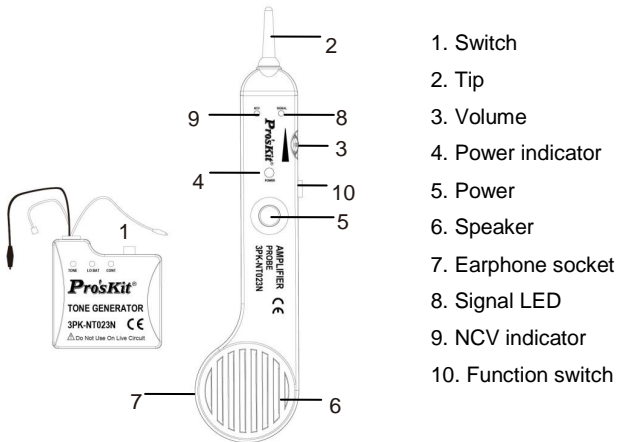
©2018 Copyright by Prokit's Industries Co., Ltd.

Amplifier Probe Feature:

- Use the Amplifier and Tone Generator set to quickly and accurately trace and identify wires or cables, even when in a bundle.
- Probe can work with any existing tone generator in the market.
- Adjustable volume level (1-9) for various work environments.
- 9V battery provides up to 100 hours of use.
- Plug receptacle for head set.
- Signal LED.
- LED light make dark area working much easier.
- NCV (Non-Contact Voltage) testing.

Tone Generator Feature:

- Red and Black testing leads.
- RJ-11 (6 positions, 4 contact) standard modular jack.
- 3-position mode switch (OFF, CONT, and TONE).
- 3 LED displays (CONT, TONE, and LowBattery).
- Single solid tone or dual alternating tone output (set inside the test unit).



Specification :

Tone Generator	
Tone frequency	1kHz
Max. testing distance	1.5km
Max. working current	$\leq 20\text{mA}$
Tone mode	One / Two-note tone
Connector port	RJ11 (6 pin2c), Alligator clips
Compatible connectors	De-energized AC wire, telephone/twisted pair wire, all voice and data category rated cable, virtually any cable or wire
Function selection	TONE/OFF/CONT
Continuity test	1 LED ($< 500\Omega$) · Coaxial cable & normal solid/ stranded wire by alligator clips patch cord
Max. signal voltage	8Vp-p
Power indicator	1 LED
Phone line polarity indication	1 LED
Phone line status indication	1 LED
Live telecommunication equipment test and router test	Yes
Voltage protection	DC 48V
Low battery display	7V (LO BAT LED)
Battery	NEDA 1604/ 6F22 DC9V×1pc(not included)
Dimension(L x W x D)	65×58×34 mm
Weight	62g
Amplifier Probe	
Frequency	1kHz
The Max. working current	$\leq 70\text{mA}$
Function selection	4 Position mode switch (LED · NCV · OFF · SCAN)
Earphone jack	1
Signal status indication	1 LED & Buzzer
NCV indication	1 LED (AC90~1000V)
LED illumination	1 LED
Power indication	1 LED
Battery type	NEDA 1604/ 6F22 DC9V ×1pc(not included)
Dimension(L x W x D)	230×56×25 mm
Weight	80g

OPERATING INSTRUCTIONS


To Test Wires or Cables

(CAUTION : Do not connect the Tone Generator in the TONE position to any wire or cable with an active DC circuit exceeding 48V)

1. Connecting the Tone Generator, turn the switch to the TONE position, connect the line as follow:
 - a. For terminated working cables : connect Red test lead to the terminated wire and Black test lead to the earth or equipment ground.
 - b. For non-terminated or non-working cables : Black test lead connect to a non- terminated/non-working wire.
2. Set the Amplifier Probe to the SCAN or LED position.
3. Turn on the probe volume thumbwheel, press the power button.
4. Adjust the volume with the volume control. Increase the volume to overcome noise, decrease to reduce interference.
5. Position the tip of the probe close to the insulation of each of the suspect conductors. The volume will be loudest on the wire connected to the tone generator.
6. In noisy or dark environments the signal LED provides and alternate method of identification. The signal LED will display a brighter RED the closer it is to the connected wire.

Note: There are a tone switch inside of the Tone Generator, provide one tone or dual tone selection. To adjust the tone, remove the battery cover and change the switch position.

NCV (Non-Contact Voltage) Testing :

 Caution :

The feature can be used before wire or cable test, it can help to identify if the tested cable is with AC voltage. It can not only help to ensure the safety of user and avoid possible electric shock or personal injury, but also protect the product from being damaged by AC power.

1. Turn the Amplifier Probe function switch to “NCV”, the function is started when the power indicator is on.
2. Place the Amplifier Probe tip to the tested cable, the NCV indicator twinkles fast and the buzzer sounds, which means the tested cable has AC 90~1000V.
3. If there is no response of indicator and no buzzer sounds, it means the tested cable has AC power less than 90V or there is no AC power on it.

Identifying Tip and Ring

1. Switch the Tone Generator to the OFF position
2. Connect the RED test lead to one line and the BLACK lead to the other line
3. The CONT LED indicates the status as below:
 - Green light : Red test lead at positive (+) polarity ; Black test lead at negative (-) polarity.
 - No light :
 - a.Red test lead at negative (-) polarity ; Black test lead at positive (+) polarity.
or
 - b. Exchange the red test lead and black test lead , if LED still not light on, the phone line maybe no service or fault

Identifying Line Condition: (only used for the analog phone lines, cannot be used in the digital telephone)

1. Switch the Tone Generator to the OFF position
2. Connect the RED lead to the TIP SIDE of the line and the BLACK lead to the RING side of the line.
3. The CONT LED will indicate the line condition as follow :
 - Green color : Standby status.
 - Not bright or dim : Served line status.
 - Flashing : Incoming call ringing.

Verifying Lines: (only used for the analog phone lines, cannot be used in the digital telephone)

1. Switch the Tone Generator to OFF.
2. Connect the RED lead to the RING or TIP SIDE of the line and the BLACK lead to the other side of the line.
3. Dial the phone number of the line to be verified.
4. The 3 LEDs (TONE, LO BAT, and CONT) will all be FLICKERING when the test leads are connected to the subject pair.

Testing Continuity - CONT Mode

(CAUTION: Do not connect the Tone Generator in the CONT position to any wire or cable with an active DC circuit exceeding 48V)

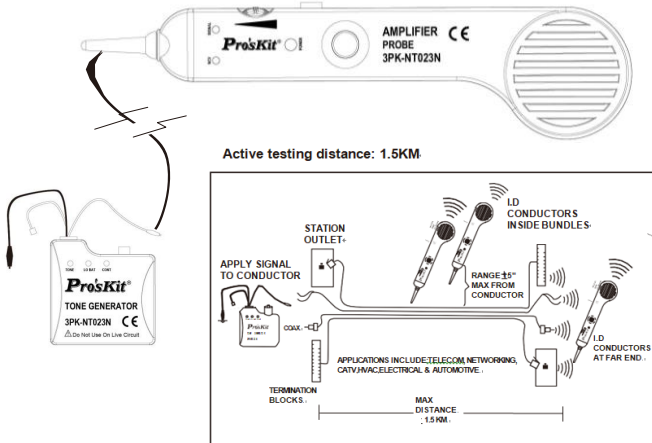
1. Switch the Tone Generator to the CONT position. The CONT LED will display RED.

2. Connect the wire leads to the wire pair under test.
3. If there is no continuity, the LED will display RED.
For continuity ($< 500\Omega$), the LED will gradually diminish until there is NO Light.

Testing Continuity - TONE Mode

(CAUTION : Do not connect the Tone Generator in the TONE position to any wire or cable with an active DC circuit exceeding 48V)

1. Switch the Tone Generator to the TONE position. The TONE LED will display RED.
2. Connect the wire leads to the wire pair under test.
3. Use a headset or handset at the remote end.
4. An audible tone signals continuity.



Battery

1. The Tone Generator has a low battery LED. When the LED displays RED, replace the battery
2. If the Amplifier Probe volume is low, replace the battery.
3. Unscrew screw on battery cover. Remove the battery cover and replace the batter with a new 9V battery. Reattach the cover. Do not overtighten.

3PK-NT023N音頻型斷路測試器使用說明書

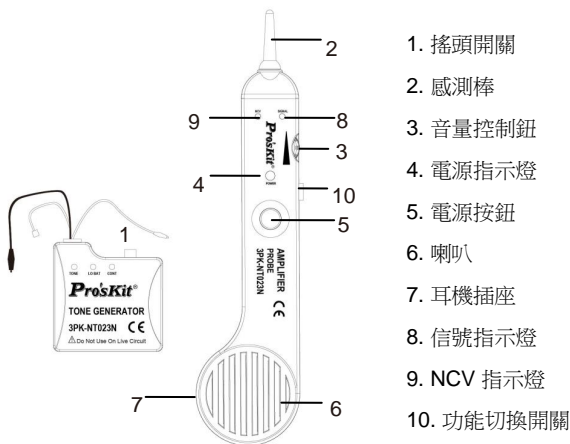
A. 音頻接收器(Amplifier Probe)

一、用途：

1. 可在不破壞電纜線絕緣體狀況之下，辨識和追蹤集團線中之電話線或電線。
2. 必須與音頻產生器(Tone Generator)配合使用。

二、特點：

1. 具有可調式音量控制鈕，訊號指示燈顯示，依工作環境需要，供選擇聲音大小。
2. 可供外接耳機接聽，適合在噪音大的環境使用，方便操作。
3. 使用無鎖操作開關，利於節省電力，延長電池壽命。
4. 附帶LED照明，昏暗處也能輕鬆使用
5. 具有非接觸驗電(NCV) 交流90~1000V，可預先測試設備.線路的電壓，避免觸電危險或損壞設備



產品規格

音頻產生器 規格	
音頻發射頻率	1kHz
音頻最大測試距離	1.5公里
最大工作電流	≤20mA
音調模式	單音調/雙音調
可測試連接埠	RJ11 (6 pin2c), 鱷魚夾
適用電纜線	Cat. 3電話線, 同軸電纜線(RG6、RG58、RG59和其他CATV/CCTV同軸電纜線), 影音信號線(喇叭線、發燒線、隔離線、安全網狀線), 一般電線(各種單芯線和多芯線)
功能選擇	3段切換開關 (TONE/OFF/CONT)
導通測試	1個LED (阻抗 < 500Ω), 同軸電纜線和一般單芯/多芯絞線用鱷魚夾線測試
輸出信號電壓	8Vp-p
電源指示燈	1個LED
電話線 正/負極性指示	1個LED
電話線狀態指示	1個LED
電信設備和路由器活電測試	有
電壓保護	直流48V
電池低壓指示	7V (LO BAT燈閃爍)
電池	NEDA 1604/ 6F22 DC9V×1pc(出貨不附)
外觀尺寸(長×寬×高)	65×58×34 mm
重量	62克
接收器 規格	
音頻接收頻率	1kHz
最大工作電流	≤70mA
功能選擇	4段滑動開關(LED、NCV、OFF、SCAN)
耳機座	1個
信號強弱指示	1個LED & 蜂鳴器
非接觸驗電(NCV)指示	1個LED (交流90~1000V)
工作照明	1個LED
電源指示燈	1個LED
電池	NEDA 1604/ 6F22 DC9V ×1pc (出貨不附)
外觀尺寸(長×寬×高)	230×56×25 mm
重量	80克

三、操作說明：

搭配音頻產生器(Tone Generator)使用：(請勿接到活電高於DC 48V的設備上)

1. 將音頻產生器(Tone Generator)上端搖頭開關(圖之1)，切換至Tone位置，然後進行接線，接線方式有兩種：
 - 有終端線路或工作中線路：
紅色測線之鱷魚夾夾住待測線，黑色測線予以接地或接系統ground。
 - 無終端線路或非工作中線路：
紅色測線之鱷魚夾夾住待測線，黑色測線夾住其他任一無終端測線或非工作中線路上。
 2. 手持音頻接收器(Amplifier Probe)，將開關撥至SCAN或LED檔(圖之10)，打開音量控制旋鈕(圖之3)，壓下電源按鈕(圖之5)，調整音量，以適合工作環境，提高音量可蓋過噪音或降低音量減少干擾。
 3. 利用前端感棒(圖之2)，偵測線路。
 4. 偵測線路時，喇叭(圖之6)聲音顯示為最大，最清晰時，即為偵測至主要線路。
 5. 外接耳機插座(圖之7)，供使用耳機接聽，插入耳機為耳機接聽方式，不插耳機為喇叭接聽方式。
- 注意：若要切換雙重交替音頻或單一純音音頻，請取下音頻產生器(Tone Generator)電池蓋，在電路板上撥動指撥開關做切換。

四、NCV非接觸驗電功能

⚠注意：

此項測試功能可以在電線或電纜等測試前使用，確認被測線路中是否有交流電壓，除可確保人身安全.避免觸電外，也可以保護本測試器不被交流電壓損壞！

1. 請將4段功能選擇開關(圖之10)，撥切至「NCV」檔位後，電源指示燈亮起，表示NCV非接觸驗電測試的功能啟動。
2. 將接收器的探頭靠近被測物，當非接觸驗電「NCV」指示燈快速閃爍、同時蜂鳴警報時，代表被測物具有90~1000V交流電壓。
3. 當指示燈不亮、無蜂鳴警報時，代表被測物的交流電壓低於90V或是沒有交流電壓。

五、更換電池：

1. 時機：當無法接收訊號產生聲音時，必須更換電池。
2. 方法：(1)卸下底部螺絲，打開電池蓋，取出電池。
(2)裝上9V電池一個，蓋上電池蓋，鎖上螺絲。

B.音頻產生器(Tone Generator)

一、特點：

1. 具有紅黑測試線夾，一個兩線電話接頭，操作方便。
2. 三檔功能轉換搖頭開關，檔位功能指示燈，顯示狀況以供判別。
3. 機殼內部含有一個音調選擇開關，可選擇單音調或是雙音調。
4. 量測具有電話插座的集團線，可運用電話接頭內的紅線和綠線，不可連接至直流電壓 (DCV) 超過48V之線路(Circuit)上使用。

二、操作說明：

單獨使用：

(一)辨識電話線的正負極性：

1. 將搖頭開關切換至OFF。
2. 紅色測線夾住待測線上的任一點，黑色測線夾住另一線上的任一點。
3. 以CONT指示燈顯示，作以下判斷：
(1)亮綠燈：代表紅色鱷魚夾端為電話局線的”十”極，黑色鱷魚夾端為電話局線的”一”極。

(2)指示燈不亮:

- a. 代表紅色鱷魚夾端為電話局線的”一”極，黑色鱷魚夾端為電話局線的”十”極
或是
- b. 請將紅黑測線對調，如果仍然不亮燈，則確定電話線路不帶電壓，需排除通電問題後，才能繼續偵測電話線極性。

(二)辨識電話線路之使用狀況（不可用於數位電話）：

1. 將搖頭開關切換至OFF，指示燈不亮。
2. 紅色測線夾住T端(TIP SIDE)，黑色測線夾住R端(RING SIDE)。
3. 以CONT指示燈顯示作以下判斷：
(1)指示燈顯示綠色：代表線路待機狀態(CLEAR)。
(2)指示燈變暗或不亮：代表線路使用中。
(3)指示燈綠色閃爍：代表響鈴中未接聽。

(三)查找電話線的正確線路（不可用於數位電話）：

1. 將搖頭開關切換至OFF，指示燈不亮。
2. 紅色測線夾住待測線上的任何一點，黑色線夾住另一線上的任一點。
3. 撥待測電話線的電話號碼，當鈴聲響起時，如夾到正確的電話線時，指示燈CONT / LO BAT / TONE分別閃爍。

(四)運用"CONT"測試線路開路，通路狀況：

注意：當測試時，不可連接至任何超過直流電壓(DCV)48V的線路上。

1. 將搖頭開關切換至CONT，CONT 指示燈亮紅色。
2. 紅色測線夾住待線上的任一點，黑色測線夾住另一線上的任一點。
3. 測試時，指示燈有下列二項顯示：
 - (1) 500 ohm以上，指示燈亮紅色。代表線路可能開路不導通，使用其他方式檢查，如TONE測試功能。
 - (2) 500 ohm以下，隨阻值大小，作紅色明暗顯示，阻值越小越暗至熄滅。代表線路正常導通。

(五)運用"TONE"測試線路開路，通路狀況：

注意：當測試時，不可連接至任何超過直流電壓(DCV)48V的線路上。

1. 將搖頭開關切換至TONE，TONE指示燈亮紅色。
2. 紅黑測線夾住待測線上的T端和R端。
3. 在同線路上的遠端連接話機。
4. 以話筒所發出的聲音，來判斷線路開路或通路：有聲音表示通路，而沒有聲音表示開路。

搭配音頻接收器3PK-NT023N使用：

- (1) 電纜線的測試(詳A的第三項)。
- (2) 傳送聲音和訊號(詳A的第三項)。

(六)如停止使用本產品，需將搖頭開關切換至OFF，關閉電源節省電力，延長電池壽命。

三、更換電池：

- 1.時機：LO BAT指示燈亮起或接收器無法接收到正常音量時。
- 2.方法：
 - (1) 卸下底部螺絲，打開底部，取出電池。
 - (2) 裝上9V電池一個，裝上底部，鎖上螺絲。

3PK-NT023N音频型断路测试器使用说明书

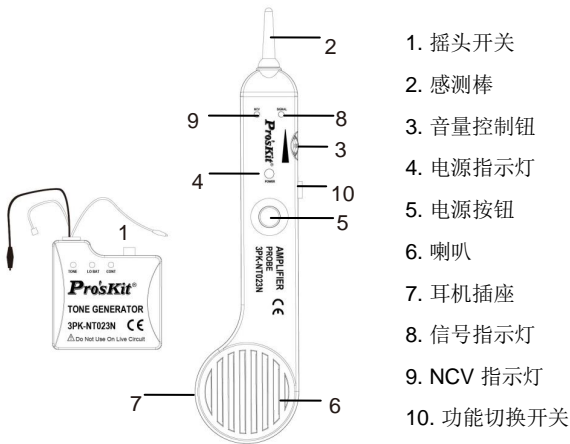
A. 音频接收器(Amplifier Probe)

一、用途：

1. 可在不破坏电缆线绝缘体状况之下，辨识和追踪集团线中之电话线或电线。
2. 必须与音频产生器(Tone Generator)配合使用。

二、特点：


1. 具有可调式音量控制钮，信号指示灯显示，依工作环境需要，供选择声音大小。
2. 可供外接耳机接听，适合在噪音大的环境使用，方便操作。
3. 使用无锁操作开关，利于节省电力，延长电池寿命。
4. 附带LED照明，昏暗处也能轻松使用
5. 具有非接触验电(NCV) 交流90~1000V，可预先测试设备.线路的电压，避免触电危险或损坏设备



产品规格

音频产生器 规格	
音频发射频率	1kHz
音频最大测试距离	1.5公里
最大工作电流	≤20mA
音调模式	单音调/双音调
可测试连接阜	RJ11 (6 pin2c), 鳄鱼夹
适用电缆线	Cat. 3电话线, 同轴电缆线(RG6、RG58、RG59和其他CATV/CCTV同轴电缆线), 影音信号线(喇叭线、发烧线、隔离线、安全网状线), 一般电线(各种单芯线和多芯线)
功能选择	3段切换开关 (TONE/OFF/CONT)
导通测试	1个LED (阻抗<500Ω), 同轴电缆线和一般单芯/多芯绞线用鳄鱼夹线测试。
输出信号电压	8V _{p-p}
电源指示灯	1个LED
电话线 正/负极性指示	1个LED
电话线状态指示	1个LED
电信设备和路由器活电测试	有
电压保护	直流48V
电池低压指示	7V (LO BAT灯闪烁)
电池	NEDA 1604/ 6F22 DC9V×1pc
外观尺寸 (长×宽×高)	65×58×34 mm
重量	62克
接收器 规格	
音频接收频率	1kHz
最大工作电流	≤70mA
功能选择	4段滑动开关(LED、NCV、OFF、SCAN)
耳机座	1个
信号强弱指示	1个LED & 蜂鸣器
非接触验电(NCV)指示	1个LED (交流90~1000V)
工作照明	1个LED
电源指示灯	1个LED
电池	NEDA 1604/ 6F22 DC9V ×1pc
外观尺寸 (长×宽×高)	230×56×25 mm
重量	80克

三、操作说明：

注意：(请勿接到活电高于DC 48V的设备上)

搭配音频产生器(Tone Generator)使用：

1. 将音频产生器(Tone Generator)上端摇头开关(图之1)，切换至Tone位置，然后进行接线，接线方式有两种：
 - 有终端线路或工作中线路：
红色测线之鳄鱼夹夹住待测线，黑色测线予以接地或接系统ground。
 - 无终端线路或非工作中线路：
红色测线之鳄鱼夹夹住待测线，黑色测线夹住其他任一无终端测线或非工作中线路上。
2. 手持音频接收器(Amplifier Probe)，将开关拨至SCAN或LED檔（图之10），打开音量控制旋钮(图之3)，压下电源按钮(图之5)，调整音量，以适合工作环境，提高音量可盖过噪音或降低音量减少干扰。
3. 利用前端感棒(图之2)，侦测线路。
4. 侦测线路时，喇叭(图之6)声音显示为最大，最清晰时，即为侦测至主要线路。
5. 外接耳机插座(图之7)，供使用耳机接听，插入耳机为耳机接听方式，不插耳机为喇叭接听方式。

注意：若要切换双重交替音频或单一纯音音频，请取下音频产生器(Tone Generator)电池盖，在电路板上拨动指拨开关做切换。

四、NCV非接触验电功能

注意：

此项测试功能可以在电线或电缆等测试前使用，确认被测线路中是否有交流电压，除可确保人身安全.避免触电外，也可以保护本测试器不被交流电压损坏！

1. 请将4段功能选择开关（图之10），拨切至「NCV」档位后，电源指示灯亮起，表示NCV非接触验电测试的功能启动。
2. 将接收器的探头靠近被测物，当非接触验电「NCV」指示灯快速闪烁、同时蜂鸣警报时，代表被测物具有90~1000V交流电压。
3. 当指示灯不亮、无蜂鸣警报时，代表被测物的交流电压低于90V或是没有交流电压。

五、更换电池：

1. 时机：当无法接收讯号产生声音时，必须更换电池。
2. 方法：(1)卸下底部螺丝，打开电池盖，取出电池。
(2)装上9V电池一个，盖上电池盖，锁上螺丝。

B.音频产生器(Tone Generator)

一、特点：

1. 具有红黑测试线夹，一个两线电话接头，操作方便。
2. 三档功能转换摇头开关，档位功能指示灯，显示状况以供判别。
3. 机壳内部含有一个音调选择开关，可选择单音调或是双音调。
4. 量测具有电话插座的集团线，可运用电话接头内的红线和绿线，不可连接至直流电压 (DCV) 超过48V之线路(Circuit)上使用。

二、操作说明：

单独使用：

(一)辨识电话线的正负极性：

1. 将摇头开关切换至OFF。
2. 红色测线夹住待测在线的任一点，黑色测线夹住另一在线的任一点。
3. 以CONT指示灯显示，作以下判断：
(1)亮绿灯：代表红色鳄鱼夹端为电话局线的”十”极，黑色鳄鱼夹端为电话局线的”一”极。
(2)指示灯不亮：
 - a. 代表红色鳄鱼夹端为电话局线的”一”极，黑色鳄鱼夹端为电话局线的”十”极
或是
 - b. 请将红黑测线对调，如果仍然不亮灯，则确定电话线路不带电压，需排除通电问题后，才能继续侦测电话线极性。

(二)辨识电话线路之使用状况（不可用于数字电话）：

1. 将摇头开关切换至OFF，指示灯不亮。
2. 红色测线夹住T端(TIP SIDE)，黑色测线夹住R端(RING SIDE)。
3. 以CONT指示灯显示作以下判断：
 - (1)指示灯显示绿色：代表线路待机状态(CLEAR)。
 - (2)指示灯变暗或不亮：代表线路使用中。

(3)指示灯绿色闪烁：代表响铃中未接听。

(三)查找电话线的正确线路（不可用于数字电话）：

1. 将摇头开关切换至OFF，指示灯不亮。
2. 红色测线夹住待测在线的任何一点，黑色线夹住另一在线的任一点。
3. 拨待测电话线的电话号码，当铃声响起时，如夹到正确的电话线时，指示灯CONT / LO BAT / TONE分别闪烁。

(四)运用"CONT"测试线路开路，通路状况：

注意：当测试时，不可连接至任何超过直流电压(DCV)48V的线路上。

4. 将摇头开关切换至CONT，CONT 指示灯亮红色。
5. 红色测线夹住待在线的任一点，黑色测线夹住另一在线的任一点。
6. 测试时，指示灯有下列二项显示：
 - (1) 500 ohm以上，指示灯亮红色。代表线路可能开路不导通，使用其他方式检查，如TONE测试功能。
 - (2) 500 ohm以下，随阻值大小，作红色明暗显示，阻值越小越暗至熄灭。代表线路正常导通。

(五)运用"TONE"测试线路开路，通路状况：

注意：当测试时，不可连接至任何超过直流电压(DCV)48V的线路上。

1. 将摇头开关切换至TONE，TONE指示灯亮红色。
2. 红黑测线夹住待测在线的T端和R端。
3. 在同线路上的远程连接话机。
4. 以话筒所发出的声音，来判断线路开路或通路：有声音表示通路，而没有声音表示开路。

搭配音频接收器3PK-NT023N使用：

- (1) 电缆线的测试(详A的第三项)。
- (2) 传送声音和信号(详A的第三项)。

(六)如停止使用本产品，需将摇头开关切换至OFF，关闭电节省电力，延长电池寿命。

三、更换电池：

1. 时机：LO BAT指示灯亮起或接收器无法接收到正常音量时。
2. 方法：
 - (1) 卸下底部螺丝，打开底部，取出电池。
 - (2) 装上9V电池一个，装上底部，锁上螺丝。

Pro'sKit® 中国地区产品保固卡

购买日期		店章
公司名称		
联络电话		
电子邮箱		
联络地址		
产品型号	<input type="checkbox"/> 3PK-NT023N	

- ※ 在正常使用情况下，自原购买日起 12 个月免费维修保证（不含耗材、消耗品）。
- ※ 产品保固卡需盖上市章、日期章，其保固效力始生效。
- ※ 本卡请妥善保管，如需维修服务时，请出示本卡以为证明。
- ※ 保固期满后，属调整、保养或是维修性质之服务，则酌收检修工时费用。若有零件需更换，则零件费另计。

产品保固说明

- 保固期限内，如有下列情况者，维修中心则得酌收材料成本或修理费(由本公司维修人员判定):
 - 对产品表面的损伤，包括外壳裂缝或刮痕
 - 因误用、疏忽、不当安装或测试，未经授权打开产品修理，修改产品或者任何其它超出预期使用范围的原因所造成的损害
 - 因事故、火灾、电力变化、其它危害，或自然灾害所造成的损害。
- 非服务保证内容：
 - 机件本体外之消耗品：如电池...等消耗品
 - 机件本体之外之零配件：如耳机麦克风，等零配件。
- 三.超过保证期限之检修或服务,虽未更换零件，将依公司保固维修政策酌收服务费。

制造商：宝工实业股份有限公司

地址：台湾台北新北市新店区民权路130巷7号5楼

电话：886-2-22183233

E-mail: PK@mail.prokits.com.tw

生产商：上海宝工工具有限公司

地址：上海市浦东新区1365弄25号

原产地：中国 上海

销售公司：深圳畅联贸易有限公司

地址：深圳市福田区红荔西路上步工业区403栋东座5楼

电话:0755-83692415 传真:0755-83692143

400服务热线：400-1699-629

E-mail: shenzhen@mail.prokits.com.tw

Pro'sKit®

ISO 9001
CERTIFIED



寶工實業股份有限公司

PROKIT'S INDUSTRIES CO., LTD

<http://www.prokits.com.tw>

Email: pk@mail.prokits.com.tw

©2018 Prokit's Industries Co., LTD. All rights reserved 2018002(C)