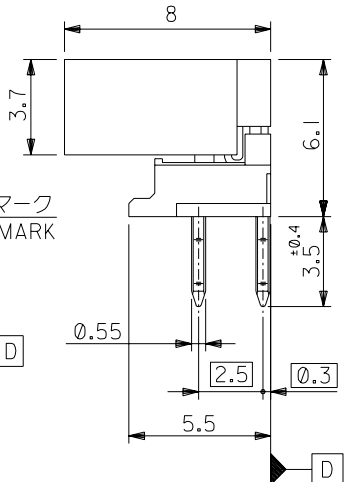
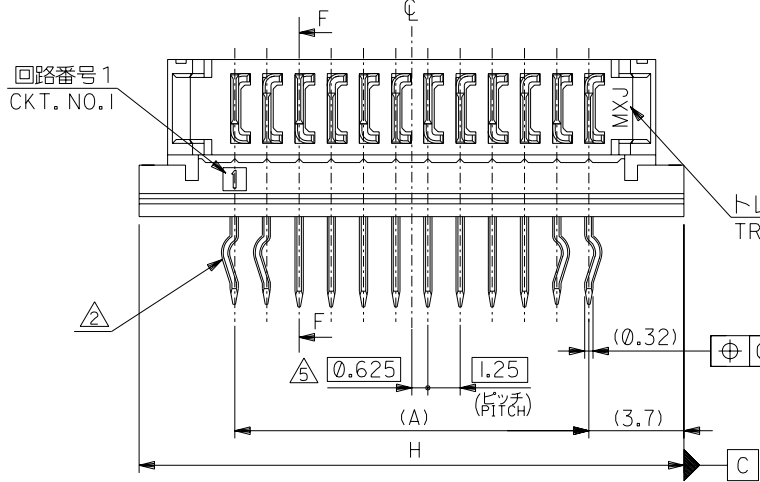
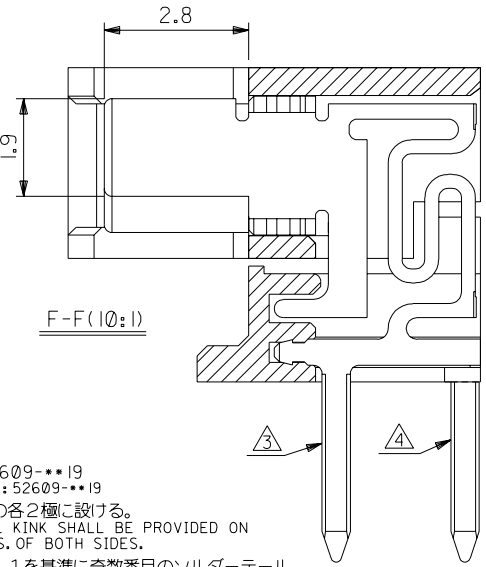


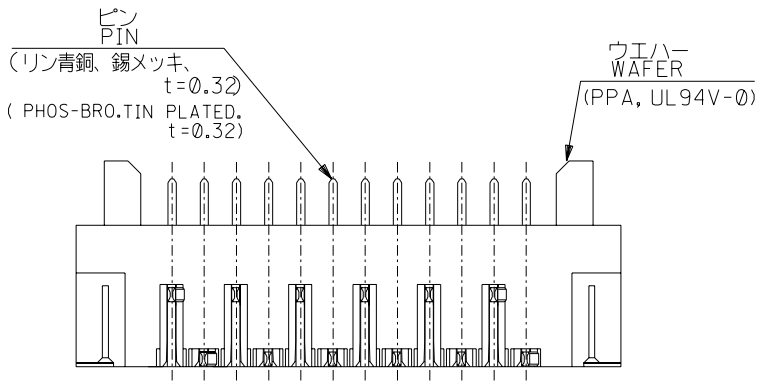
回路番号 1  
CKT. NO.1

基板取付穴推奨寸法 (マウント面)、t=1.6  
RECOMMENDED P.C.B. HOLE DIM.  
(MOUNT SIDE)



注記 NOTES

- 嵌合相手: 52609-\*\*\*19  
MATES WITH: 52609-\*\*\*19
- △ キンフは両端の各2極に設ける。  
SOLDER TAIL KINK SHALL BE PROVIDED ON EACH 2 CKTS. OF BOTH SIDES.
- △ CKT. NO. 1を基準に奇数番目のソルダーテール。  
ODD NUMBER SOLDER TAIL FROM THE CKT.NO.1.
- △ CKT. NO. 1を基準に偶数番目のソルダーテール。  
EVEN NUMBER SOLDER TAIL FROM THE CKT.NO.1.
- △ ウエハーの ℄ から隣接するピンの ℄ 迄の位置を示す。  
SHOW POSITION FROM ℄ OF WAFER TO ℄ ADJACENT PIN.
- 本製品は 53390-\*\*\*27 の鉛フリー品である。  
THIS PRODUCT IS LEAD FREE OF 53390-\*\*\*27



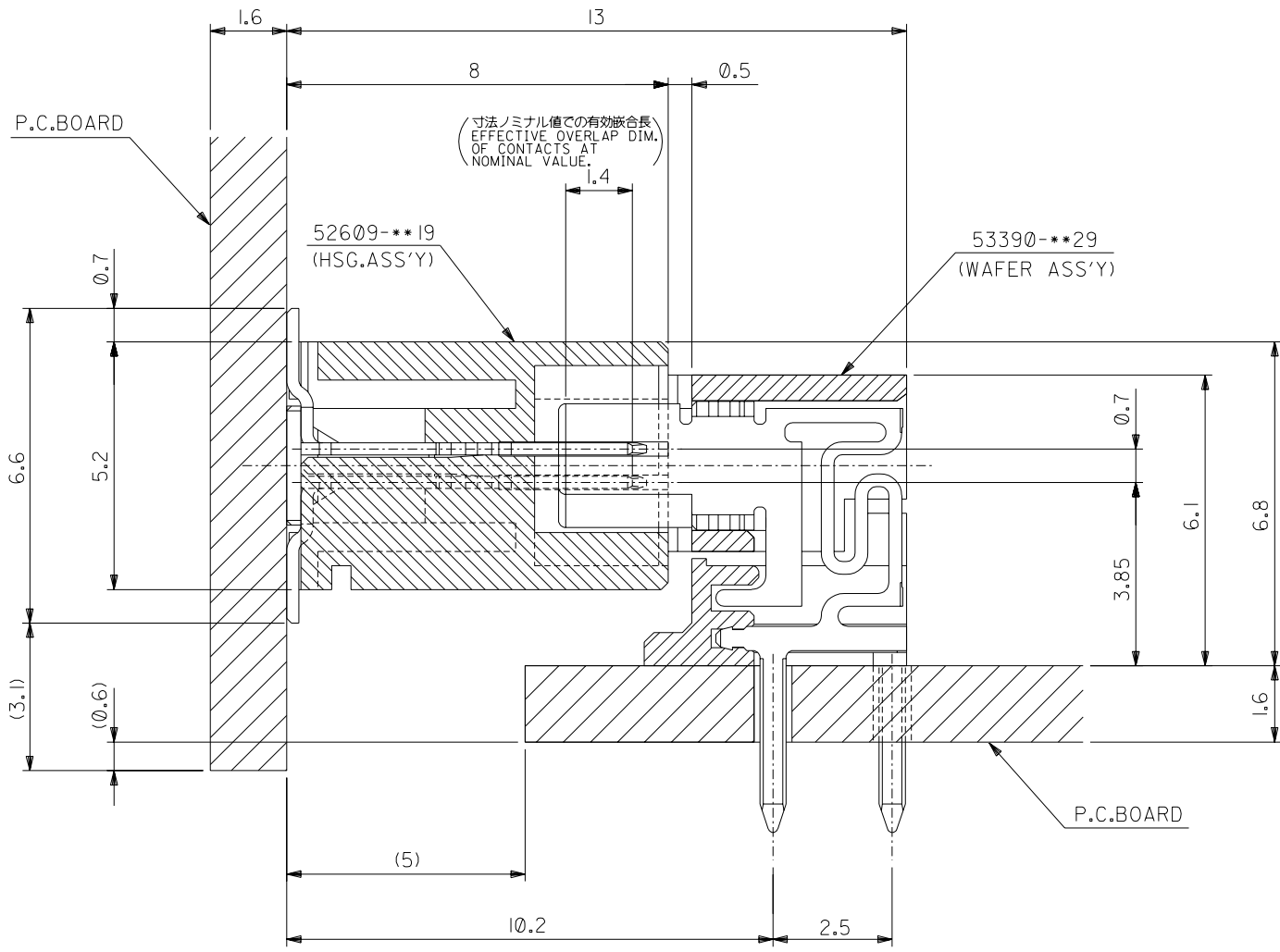
31.15	28.95	23.75	53390-2029	20
28.65	26.45	21.25	-1829	18
26.15	23.95	18.75	-1629	16
23.65	21.45	16.25	-1429	14
21.15	18.95	13.75	-1229	12
18.65	16.45	11.25	-1029	10
16.15	13.95	8.75	-0829	8
13.65	11.45	6.25	-0629	6

53390-***29	11.15	8.95	3.75	53390-0429	4
MODEL NO.	H	B	A	MATERIAL NO.	極数 NO. OF CKTS.

材料 MATERIAL		☑中参照 SEE DRAWING		molex MOLEX-JAPAN CO.,LTD. 日本モレックス株式会社	
仕上げ FINISH		☑中参照 SEE DRAWING		REVISE ONLY ON CAD SYSTEM	
適用電線範囲 WIRE RANGE		---		TITLE 名称	
被覆外径 INS. RANGE		---		1.25 FLOATING B TO B CONN. WAFER ASS'Y WITH KINK (WITHOUT BOSS) -LEAD FREE-	
角度 ANGLE	±3°	DRAWN BY	CHK'D BY	DWG. NO.	(SHEET 1 OF 2) REV
30以上 OVER	+0.3	M.NABEI	04/02/24 K.TOJO	SD-53390-001	0
10以上 OVER 30未下 UNDER	+0.25	DR. M.SASAO	04/02/24	尺 度 SCALE ---	
未下 UNDER	+0.2	DR. M.SASAO	04/02/24	尺 度 SCALE ---	
一般公差 GENERAL TOLERANCES	記号 LTR	変更内容 REVISION RECORD	日付 DATE		

DWG. NO.  
SD-53390-001

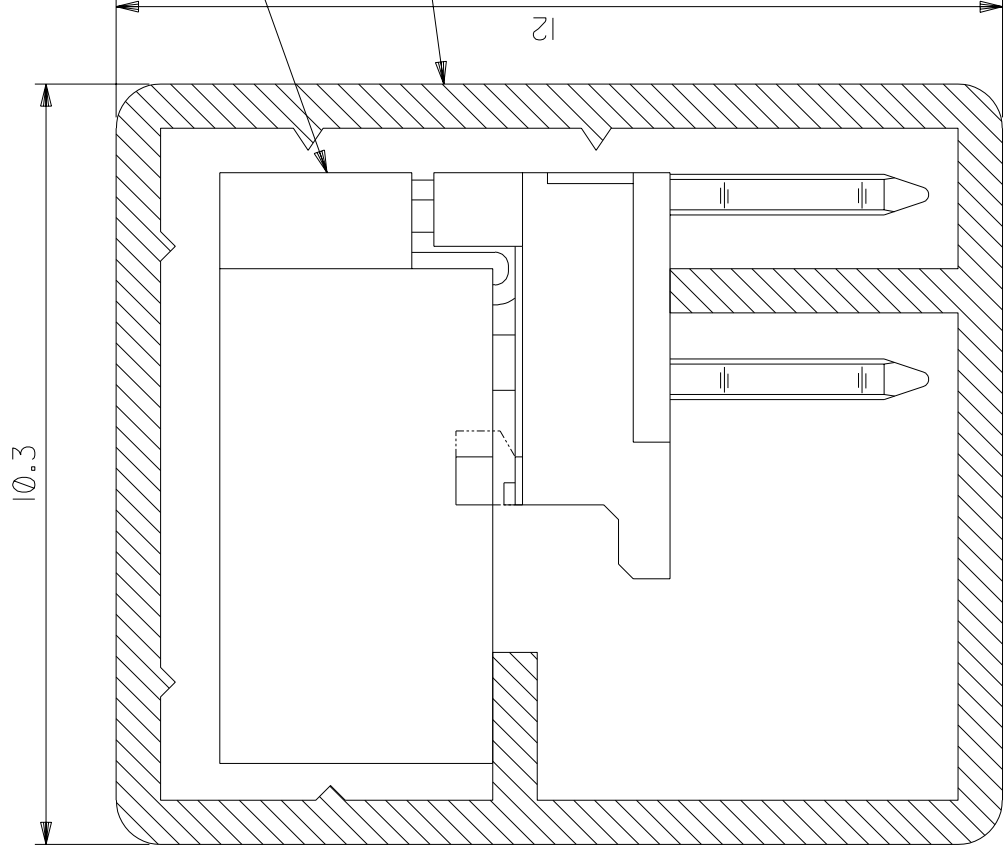
DIMENSIONS IN METRIC DO NOT SCALE DRAWING



1. 嵌合時のズレの吸収量  
 THE ALLOWABLE TOLERANCE RANGE OF MISALIGNMENT WHEN MATED.  
 ピッチ方向：±0.8  
 PITCH DIRECTION : ±0.8  
 ピッチ直角方向：±0.8  
 A RIGHT ANGLE PITCH DIRECTION : ±0.8  
 嵌合軸方向：±0.5  
 MATING DIRECTION : ±0.5
2. 嵌合時にはハウジング取付け基板とウエハー取付け基板を金具等にて固定のこと。  
 WHEN MATED, TO FASTEN BETWEEN THE P.C.B. MOUNTED HOUSING ASS'Y AND THE P.C.B. MOUNTED WAFER ASS'Y BY METAL PARTS, OR SO.

角度 ANGLE		±30				材料 MATERIAL	MATERIAL SHEET 1 OF 2 参照 REFER TO SHEET 1 OF 2	MOLEX MOLEX-JAPAN CO.,LTD. 日本モレックス株式会社
30 以上 OVER		+0.3				仕上げ FINISH		
10 以上 OVER	30 未満 UNDER	+0.25				適用電線範囲 WIRE RANGE	—H—	REVISE ONLY ON CAD SYSTEM
10 未満 UNDER		+0.2				被覆外径 INS. RANGE	—H—	TITLE 名称
一般公差 GENERAL TOLERANCES	記号 LTR	0	新規作成 RELEASED (J2004-2629)	M.N. M.S	04/02/24	DRAWN BY M.NABEI	04/02/24	1.25 FLOATING B TO B CONN. WAFER ASS'Y WITH KINK (WITHOUT BOSS) -LEAD FREE-
	変更内容 REVISION RECORD			DR. CHK.	日付 DATE	APP'D BY M.SASAO	04/02/24	DWG. NO. (SHEET 2 OF 2) REV
						尺度 SCALE	—H—	SD-53390-001 0

DWG. NO. SD-53390-002



注記  
NOTES

1. 一般公差 (GENERAL TOLERANCE) :  $\pm 0.5$
2. 肉厚 (THICKNESS) : 0.6
3. 全長 (LENGTH) :  $500 \pm 2$
4. スティック両端はキャップ止め。  
BOTH ENDS WITH CAPS.
5. 本製品は 53390-\*\*-91 の鉛フリー品である。  
THIS PRODUCT IS LEAD FREE OF 53390-\*\*-91

角度	ANGLE	$\pm 30^\circ$
30以上	OVER	$\pm 0.3$
10以上	OVER	未満 $\pm 0.25$
10未満	UNDER	$\pm 0.2$
一般公差 GENERAL TOLERANCES		

DIMENSIONS IN METRIC DO NOT SCALE DRAWING

14	53390-2071	20
16	-1871	18
17	-1671	16
19	-1471	14
21	-1271	12
24	-1071	10
28	-0871	8
33	-0671	6
41	53390-0471	4
梱包数量	MATERIAL NO.	種数
QUANTITY		NO. OF CKTS.

材料 MATERIAL		スティック: PVC STICK: PVC	
仕上げ FINISH	— # —		
適用電線範囲 WIRE RANGE	— # —		
被覆外径 INS. RANGE	— # —		
DRAWN BY	CHK'D BY	04/02/24	
M.N.	M.NABEI	K.TOJO	
DATE	DATE	SCALE	
DR.	CHK.	— # —	
変更内容 REVISION RECORD	LTR		
0	新規作成 RELEASED	U2004-2629	
MATERIAL MOLEX-JAPAN CO.,LTD. 日本モレックス株式会社			
REVISE ONLY ON CAD SYSTEM			
TITLE 名称			
53390-**-29 STICK PACKAGING -LEAD FREE-			
DWG. NO.	SD-53390-002	REV	0

THIS DRAWING CONTAINS INFORMATION THAT IS PROPRIETARY TO MOLEX(JAPAN) AND SHOULD NOT BE USED WITHOUT WRITTEN PERMISSION  
本図面は日本モレックス(株)の所有する情報を含むもので、当社の許可なく複製を禁止する。  
FN-01C(032)MX-1-33