

FEATURES AND SPECIFICATIONS

Features and Benefits

- Sizes 6 to 30 circuits
- For 0.20mm thick FFC/FPC
- Metal solder tabs provide PCB hold-down and strain relief for SMT tails

Reference Information

Packaging: Embossed tape
Designed In: Millimeters

Electrical

Voltage: 50V
Current: 0.2A
Contact Resistance: 20mΩ max.
Dielectric Withstanding Voltage: 250V AC/1 min.
Insulation Resistance: 50 MΩ min.

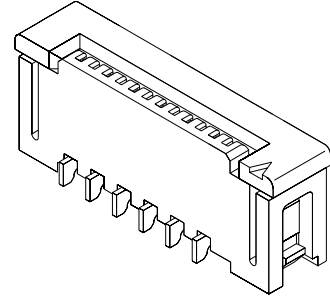
Physical

Housing: 4/6 nylon, UL 94V-0
Actuator: PPS, UL 94V-0
Contact: Phosphor Bronze
Plating: Tin
Operating Temperature: -20 to +85°C

molex® 0.625mm (.0246") Pitch FPC Connector

52205

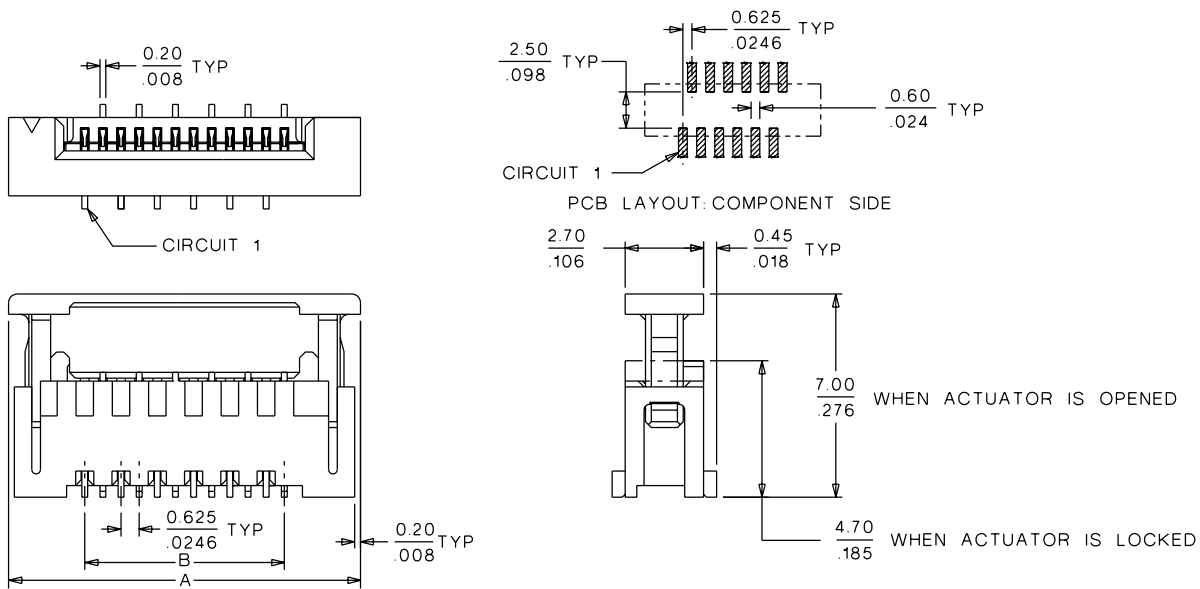
Vertical, SMT, ZIF



FFC/FPC Connectors

G

CATALOG DRAWING (FOR REFERENCE ONLY)

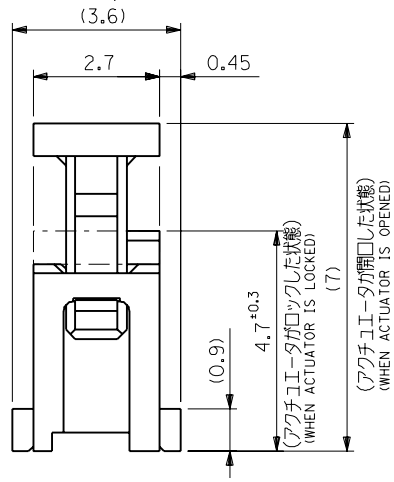
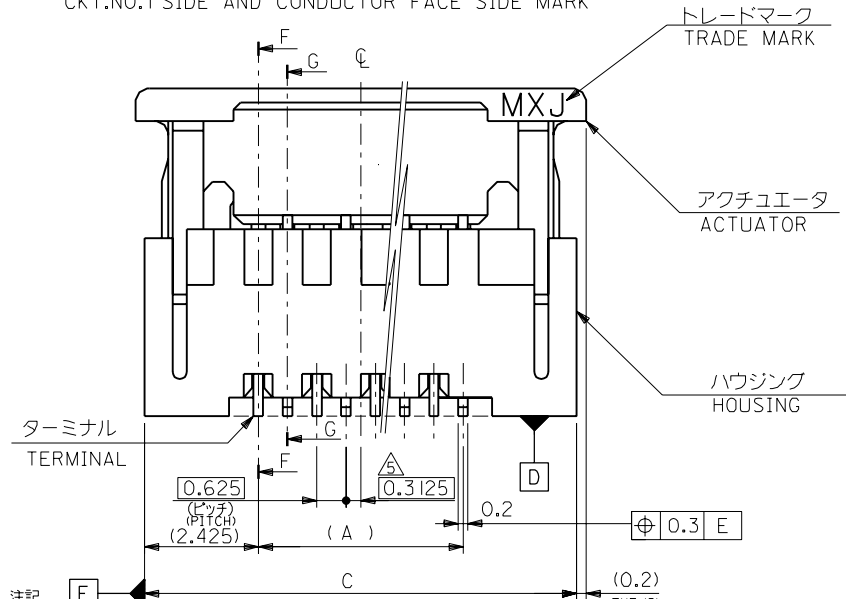
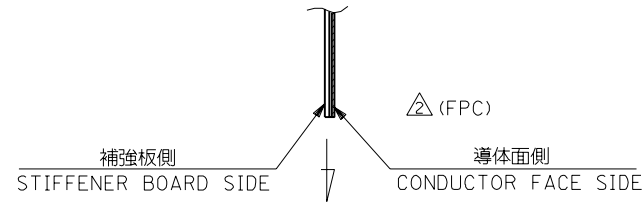
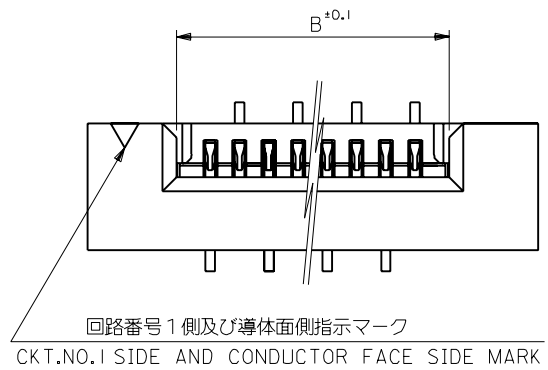


ORDERING INFORMATION AND DIMENSIONS

| Circuits | Order No. | Dimension | | Carrier Tape Width |
|----------|------------|---------------|---------------|--------------------|
| | | A | B | |
| 6 | 52205-0690 | 7.975 (.313) | 3.125 (.123) | 24.000 (.945) |
| 8 | 52205-0890 | 9.225 (.363) | 4.375 (.172) | 24.000 (.945) |
| 9 | 52205-0990 | 9.850 (.387) | 5.000 (.196) | 24.000 (.945) |
| 10 | 52205-1090 | 10.475 (.412) | 5.625 (.221) | 24.000 (.945) |
| 12 | 52205-1290 | 11.725 (.461) | 6.875 (.270) | 24.000 (.945) |
| 14 | 52205-1490 | 12.975 (.510) | 8.125 (.319) | 24.000 (.945) |
| 15 | 52205-1590 | 13.600 (.535) | 8.750 (.344) | 24.000 (.945) |
| 18 | 52205-1890 | 15.475 (.609) | 10.625 (.418) | 32.000 (1.260) |

| Circuits | Order No. | Dimension | | Carrier Tape Width |
|----------|------------|---------------|---------------|--------------------|
| | | A | B | |
| 20 | 52205-2090 | 16.725 (.658) | 11.875 (.467) | 32.000 (1.260) |
| 23 | 52205-2390 | 18.600 (.732) | 13.750 (.541) | 32.000 (1.260) |
| 24 | 52205-2490 | 19.225 (.756) | 14.375 (.565) | 32.000 (1.260) |
| 25 | 52205-2590 | 19.850 (.781) | 15.000 (.590) | 44.000 (1.732) |
| 26 | 52205-2690 | 20.475 (.806) | 15.625 (.615) | 44.000 (1.732) |
| 28 | 52205-2890 | 21.725 (.855) | 16.875 (.664) | 44.000 (1.732) |
| 29 | 52205-2990 | 22.350 (.879) | 17.500 (.688) | 44.000 (1.732) |
| 30 | 52205-3090 | 22.975 (.904) | 18.125 (.713) | 44.000 (1.732) |

Note: For cable specification dimensions, see cable pages at end of section



| | | | | |
|--------|--------|--------|------------|------------|
| 22.975 | 19.575 | 18.125 | 52205-3017 | 30 |
| 22.35 | 18.95 | 17.5 | -2917 | 29 |
| 21.725 | 18.325 | 16.875 | -2817 | 28 |
| 20.475 | 17.075 | 15.625 | -2617 | 26 |
| 19.85 | 16.45 | 15 | -2517 | 25 |
| 19.225 | 15.825 | 14.375 | -2417 | 24 |
| 18.6 | 15.2 | 13.75 | -2317 | 23 |
| 16.725 | 13.325 | 11.875 | -2017 | 20 |
| 15.475 | 12.075 | 10.625 | -1817 | 18 |
| 14.225 | 10.825 | 9.375 | -1617 | 16 |
| 13.6 | 10.2 | 8.75 | -1517 | 15 |
| 12.975 | 9.575 | 8.125 | -1417 | 14 |
| 11.725 | 8.325 | 6.875 | -1217 | 12 |
| 10.475 | 7.075 | 5.625 | -1017 | 10 |
| 9.85 | 6.45 | 5 | -0917 | 9 |
| 9.225 | 5.825 | 4.375 | -0817 | 8 |
| 7.975 | 4.575 | 3.125 | 52205-0617 | 6 |
| C | B | (A) | ENG NO. | 極数 CKT. |

注記 NOTES
I. 使用材料 MATERIAL
ハウジング : 46ナイロン, UL94V-0
アクチュエータ: PPS, UL94V-0
ターミナル : リン青銅, 鍍メッキ (t=0.2)
HOUSING : 46NYLON, UL94V-0
ACTUATOR : PPS, UL94V-0
TERMINAL : PHOS-BRO, TIN-PLATED (t=0.2)
△ FPCは、導体面側をアクチュエータの回路番号1用マーク側にして挿入すること。
FPC TO BE INSERTED, AS THE CONDUCTOR FACE SIDE OF FPC AND CKT. NO.1 MARK SIDE OF ACTUATOR ARE THE SAME SIDES

3. ソルダータール部のズレ量は基準面 D に対し
上方向0.1MAX, 下方向に0.1MAXとする。
MISALIGNMENT OF SOLDER TAILS FROM D
UPPER DIRECTION 0.1 MAX.
LOWER DIRECTION 0.1 MAX.
4. 製品出荷時は、アクチュエータがロックした状態とする。
WHEN CONNECTOR IS SHIPPED,
ACTUATOR SHOULD BE LOCKED
△ 偶数極に適用。
APPLY FOR EVEN CIRCUIT.

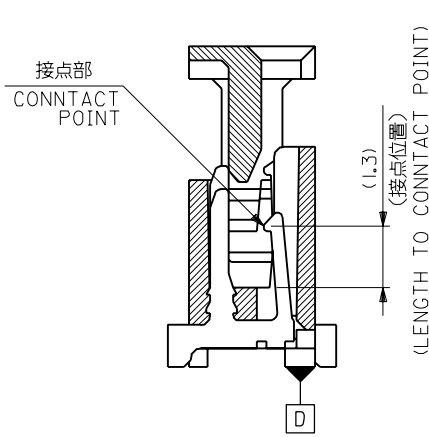
| | | | | | |
|---|------|----------|----------|----|----------|
| J | 変更 | REVISOR | UC80035 | 日付 | 97/7/14 |
| H | 変更 | REVISOR | UC70499 | 日付 | 96/11/28 |
| G | 変更 | REVISOR | (J40863) | 日付 | 94/10/24 |
| F | 変更 | REVISOR | (J20442) | 日付 | 92/5/26 |
| E | 変更 | REVISOR | (J10440) | 日付 | 91/6/6 |
| D | 変更 | REVISOR | (J10198) | 日付 | 91/3/12 |
| C | 変更 | REVISOR | (J01268) | 日付 | 90/12/10 |
| B | 変更 | REVISOR | (J00749) | 日付 | 90/7/2 |
| A | 変更 | REVISOR | (J00394) | 日付 | 90/4/5 |
| O | 新規作成 | PROPOSER | (J00099) | 日付 | 90/2/9 |

| | | | | | | | |
|-------------------------|-------|--------|----------------------|----------|----------|----|----------|
| 角度 ANGLE | +3° | C | 変更 | REVISOR | (J01268) | 日付 | 90/12/10 |
| 30以上 OVER | +0.3 | B | 変更 | REVISOR | (J00749) | 日付 | 90/7/2 |
| 10以上 30未満 UNDER | +0.25 | A | 変更 | REVISOR | (J00394) | 日付 | 90/4/5 |
| 10未満 UNDER | +0.2 | O | 新規作成 | PROPOSER | (J00099) | 日付 | 90/2/9 |
| 一般公差 GENERAL TOLERANCES | | 記号 LTR | 変更内容 REVISION RECORD | DR. CHK. | 日付 DATE | | |

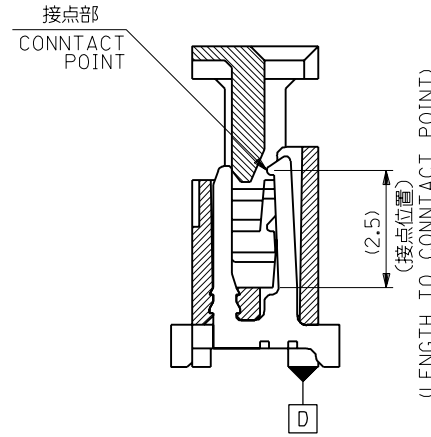
材料 MATERIAL 注記参照 SEE NOTES
仕上げ FINISH 注記参照 SEE NOTES
適用電線範囲 WIRE RANGE
被覆外径 INS. RANGE
DRAWN BY '90/7/2 S.KAJINUMA
CHK'D BY '97/7/14 M.FUKUSHIMA
APP'D BY '97/7/14 M.FUKUSHIMA
尺度 SCALE

MOLEX JAPAN CO., LTD.
日本モレックス株式会社
REVISE ONLY ON CAD SYSTEM
TITLE 名称
0.625 FPC CONN.Z.I.F.
ST. FOR S.M.T.
DWG. NO. (SHEET 1 OF 4) REV
SD-52205-**-17 J

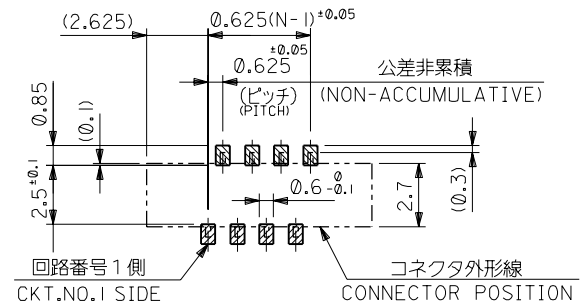
DWG. NO.
SD-52205-**-17



SECT. F-F
(奇数極断面図)
(ODD CKT.)



SECT. G-G
(偶数極断面図)
(EVEN CKT.)



パターン推奨寸法 (参考)
RECOMMENDED PATTERN DIMENSION (REF.)

DIMENSIONS IN METRIC DO NOT SCALE DRAWING

| | | | | | | | | | |
|-------------------------|--|--------|--|----------------------|--|-------------------|--|---|--|
| 角度 ANGLE | | +3° | | | | 材料 MATERIAL | | MOLEX-JAPAN CO.,LTD. 日本モレックス株式会社 | |
| 30°以上 OVER | | +0.3 | | J 変更 (JC80035) | | 仕上げ FINISH | | REVISE ONLY ON CAD SYSTEM | |
| 10°以上 30°未満 UNDER | | +0.25 | | H 変更 (JC70499) | | 適用電線範囲 WIRE RANGE | | TITLE 名称 | |
| 10°未満 UNDER | | +0.2 | | G 変更 (JA0863) | | 被覆外径 INS. RANGE | | 0.625 FPC CONN. Z.I.F. ST. FOR S.M.T. | |
| 一般公差 GENERAL TOLERANCES | | 記号 LTR | | 変更内容 REVISION RECORD | | DR. CHR. | | DWG. NO. (SHEET 2 OF 4) REV SD-52205-**-17 | |
| | | | | | | DATE | | J | |

THIS DRAWING CONTAINS INFORMATION THAT IS PROPRIETARY TO MOLEX (JAPAN) AND SHOULD NOT BE USED WITHOUT WRITTEN PERMISSION
本図面は日本モレックス(株)の所有する情報を含むもので 当社の許可なく複製を禁止する。

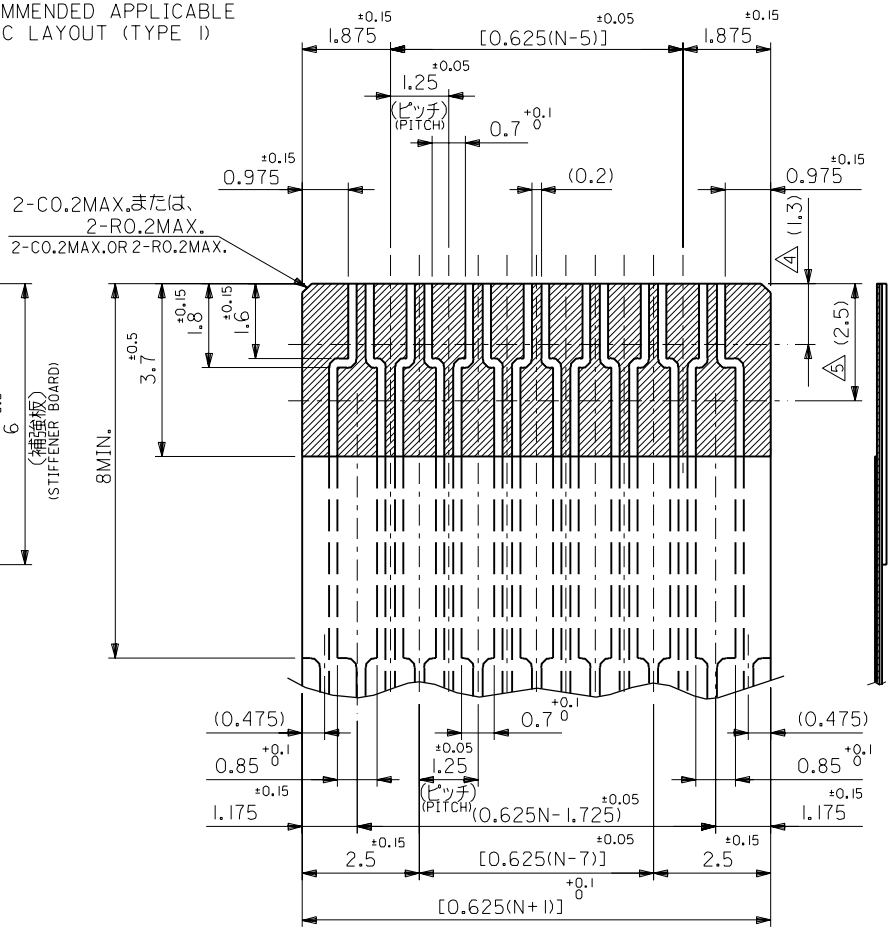
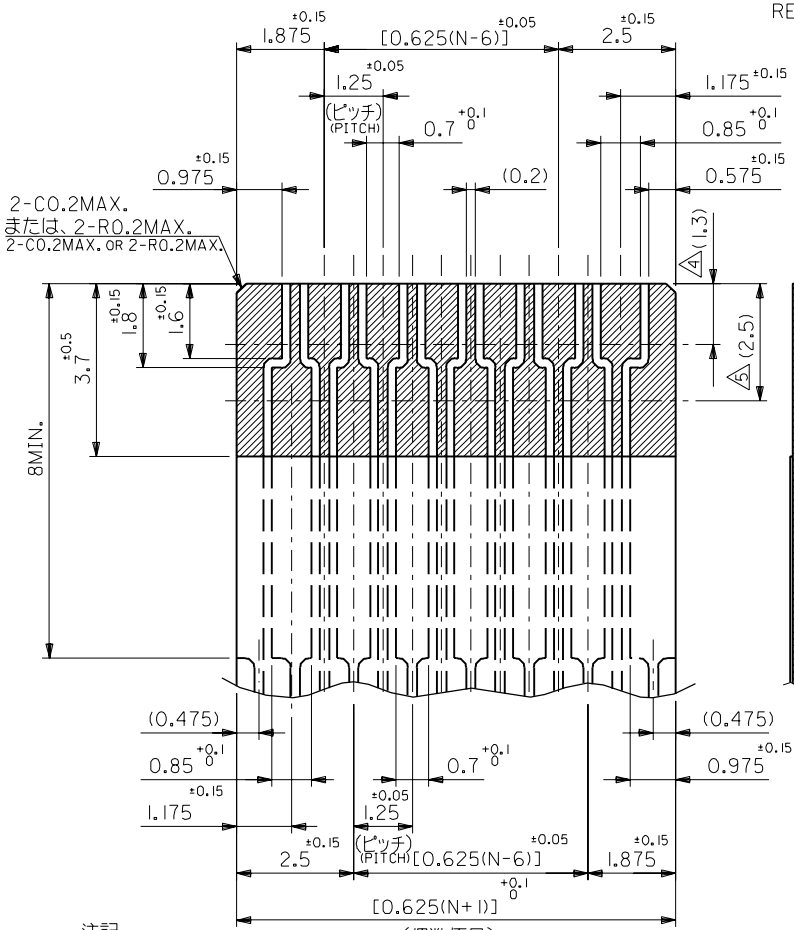
EN-01C(032)MXJ-32

A52205.S19

DWG. NO. SD-52205-***17

適合FPC推奨寸法 (TYPE 1)

RECOMMENDED APPLICABLE FPC LAYOUT (TYPE 1)



注記 NOTES

- N : 極数
N : NUMBER OF CIRCUIT
- 指示なきRは、0.2とする。
UNLESS OTHERWISE SPECIFIED, R:R0.2
- 仕上がり厚さ : $0.2^{+0.03}$
THICKNESS
- 奇数極番目のターミナルにおける接点部までの嵌合長さ。
LENGTH TO CONTACT POINT OF ODD NUMBER TERMINAL
- 偶数極番目のターミナルにおける接点部までの嵌合長さ。
LENGTH TO CONTACT POINT OF EVEN NUMBER TERMINAL

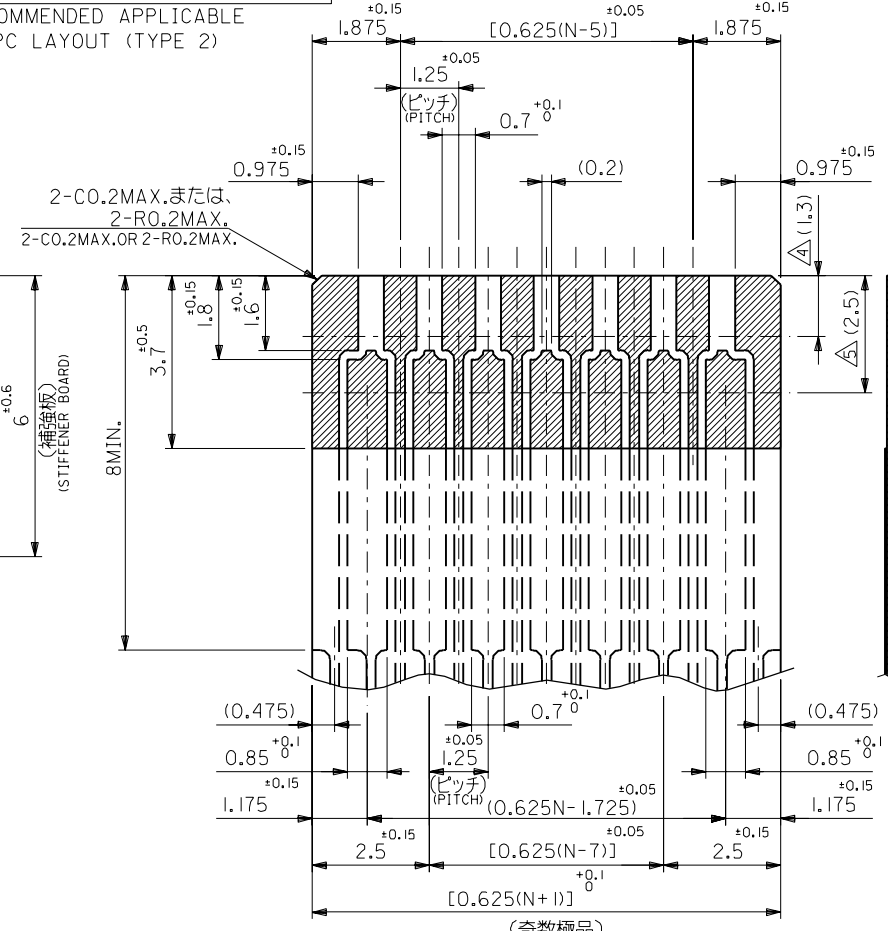
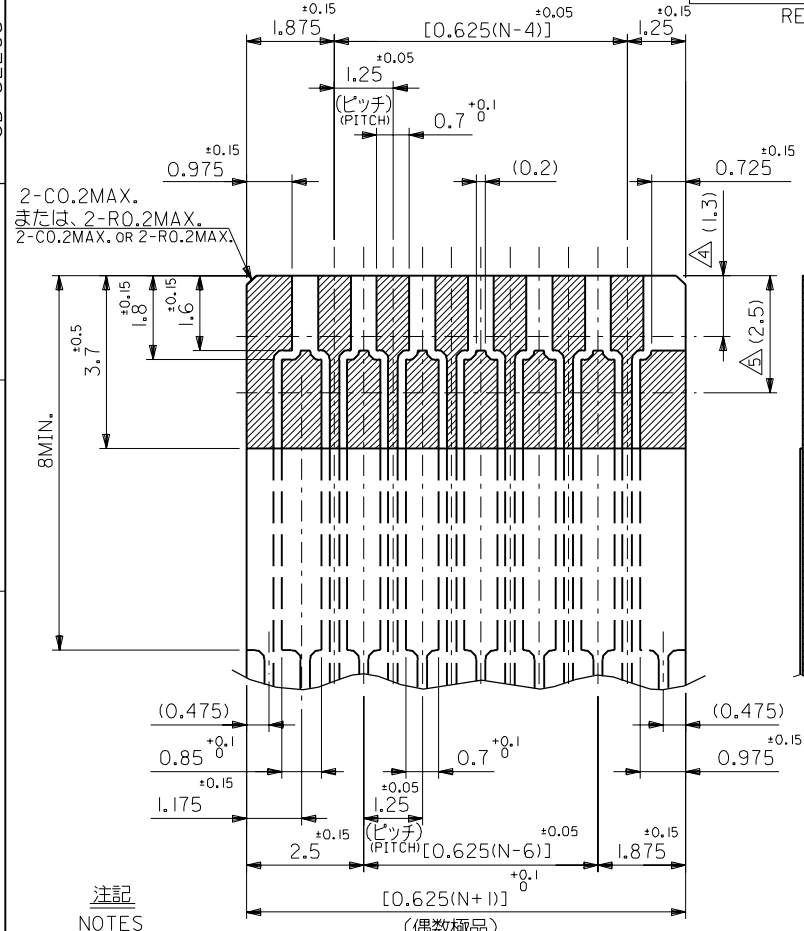
DIMENSIONS IN METRIC DO NOT SCALE DRAWING

| | | | | | | |
|--------------------|--------------|------|-----------------|-----------|----------------------------------|---|
| J | 変更 (JCB0035) | Y.M. | M.F. | '97/7/14 | 材料 | molex MOLEX-JAPAN CO.,LTD. 日本モレックス株式会社 |
| H | 変更 (JC70499) | Y.M. | M.F. | '96/11/28 | REVISION ON CAD SYSTEM | |
| G | 変更 (J40863) | S.K. | H.A. | '94/10/24 | 仕上げ | TITLE 名称 0.625 FPC CONN.Z.I.F. ST. FOR S.M.T. |
| F | 変更 (J20442) | S.K. | S.I. | '92/5/26 | 適用電線範囲 | |
| E | 変更 (J10440) | S.K. | S.I. | '91/6/6 | 被覆外径 | DWG. NO. (SHEET 3 OF 4) REV SD-52205-***17 |
| D | 変更 (J10198) | S.K. | S.I. | '91/3/12 | INS. RANGE | |
| C | 変更 (J01268) | S.K. | S.I. | '90/12/10 | DRAWN BY '90/7/12 S.KAJINUMA | CHK'D BY '97/7/14 M.FUKUSHIMA |
| B | 変更 (J00749) | S.K. | S.I. | '90/7/12 | APP'D BY '97/7/14 M.FUKUSHIMA | |
| 一般公差 | | 記号 | 変更内容 | DR. | 日付 | 尺度 |
| GENERAL TOLERANCES | | LTR | REVISION RECORD | CHK. | DATE | SCALE 10 : 1 |

THIS DRAWING CONTAINS INFORMATION THAT IS PROPRIETARY TO MOLEX(JAPAN) AND SHOULD NOT BE USED WITHOUT WRITTEN PERMISSION
本図面は日本モレックス(株)の所有する情報を含むもので 当社の許可なく複製を禁止する。
EN-01C(032)MXJ-32

DWG. NO. SD-52205-***17
 DIMENSIONS IN METRIC DO NOT SCALE DRAWING

適合FPC推奨寸法 (TYPE 2)
 RECOMMENDED APPLICABLE
 FPC LAYOUT (TYPE 2)



注記
 NOTES

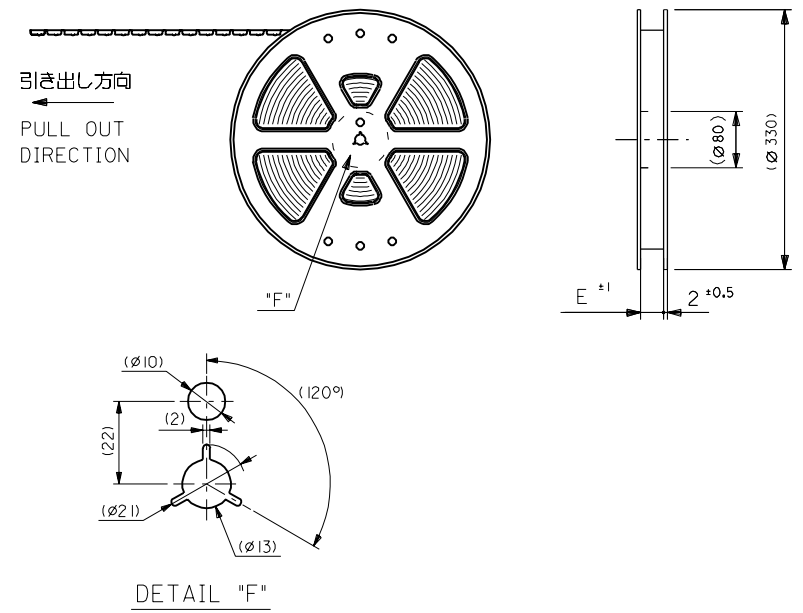
- N : 極数
 N : NUMBER OF CIRCUIT
- 指示なきRは、0.2とする。
 UNLESS OTHERWISE SPECIFIED, R:R0.2
- 仕上がり厚さ: 0.2^{+0.03}
 THICKNESS
- 奇数極番目のターミナルにおける接点部までの嵌合長さ。
 LENGTH TO CONTACT POINT OF ODD NUMBER TERMINAL
- 偶数極番目のターミナルにおける接点部までの嵌合長さ。
 LENGTH TO CONTACT POINT OF EVEN NUMBER TERMINAL

| 角度 ANGLE | 公差 |
|----------------------------|-------|
| 30°以上 | +0.3 |
| 10°以上 30°未満 | +0.25 |
| 10°未満 | +0.2 |
| 一般公差 GENERAL TOLERANCES | |

| 変更 REVISED | 内容 CONTENT | 日付 DATE | 材料 MATERIAL |
|---------------|-------------------------|-------------|----------------------|
| J | 変更 (JC80035) | '97/7/14 | — |
| H | 変更 (JC70499) | '96/11/28 | — |
| G | 変更 (J40863) | '94/10/24 | 仕上げ FINISH |
| F | 変更 (J20442) | '92/5/26 | 適用電線範囲 WIRE RANGE |
| E | 変更 (J10440) | '91/6/6 | 被覆外径 INS. RANGE |
| D | 変更 (J10198) | '91/3/12 | — |
| C | 変更 (J01268) | '90/12/10 | — |
| 記号 LTR | 変更内容 REVISION RECORD | DR. CHR. | 材料 MATERIAL |
| | | 日付 DATE | 尺 SCALE |

MOLEX-JAPAN CO.,LTD.
 日本モレックス株式会社
 REVISE ONLY ON CAD SYSTEM
 TITLE 名称
 0.625 FPC CONN.Z.I.F.
 ST. FOR S.M.T.
 DRAWN BY '90/12/10 S.KAJINUMA
 APP'D BY '97/7/14 M.FUKUSHIMA
 CHK'D BY '97/7/14 M.FUKUSHIMA
 DWG. NO. (SHEET 4 OF 4) REV
 SD-52205-***17 J

ENG. NO. SD-52205-***90
 EDP. NO.
 DIMENSIONS IN METRIC DO NOT SCALE DRAWING

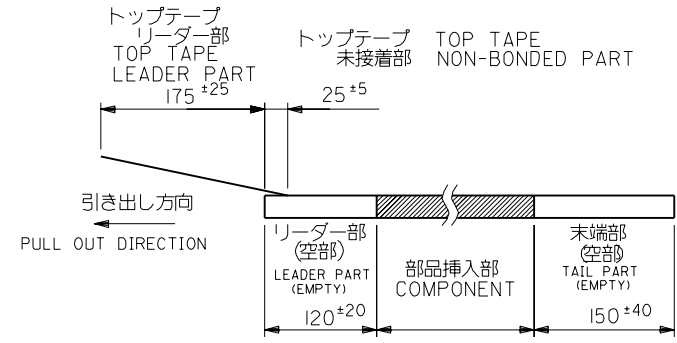


5. 材料 (MATERIAL)
- キャリアテープ (CARRIER TAPE) : ポリプロピレン (POLYPROPYLENE)
 - トップテープ (TOPTAPE) : PET, PE, PEF
 - リール (REEL) : ポリスチレン (PS) <リサイクル材を含む> POLYSTYREN (PS) <RECYCLE MATERIAL CONTAINED>

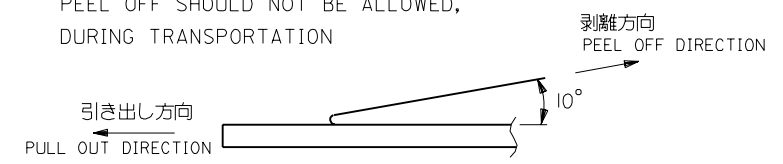
注記 NOTES

1. 製品番号 52205-***17 の梱包状態はアクチュエータがロックした状態とする。
 詳細寸法については図面 SD-52205-***17 を参照下さい。
 IN THE PACKAGE,ACTUATOR OF PART NO.52205-***17 SHOULD BE LOCKED RE DETAILED DIMENSIONS,SEE SD-52205-***17

2. 梱包数量 : 1000個/リール
 NUMBER OF CONNECTORS:1000PCS/REEL
3. リードテープ長さ LEAD TAPE LENGTH



4. トップテープの剥離強度 : (剥離方向は下図参照)
 60gf MAX. 尚、本規格値は、出荷時に適用。
 (但し、輸送時に剥離が発生しない事。)
 PEELING OFF FORCE OF TOP TAPE
 60gf MAX. (PEELING DIRECTION AS SHOWN IN FOLLOWING FIG.)
 THIS REQUIREMENT SHOULD BE APPLIED AT SHIPMENT
 PEEL OFF SHOULD NOT BE ALLOWED,
 DURING TRANSPORTATION

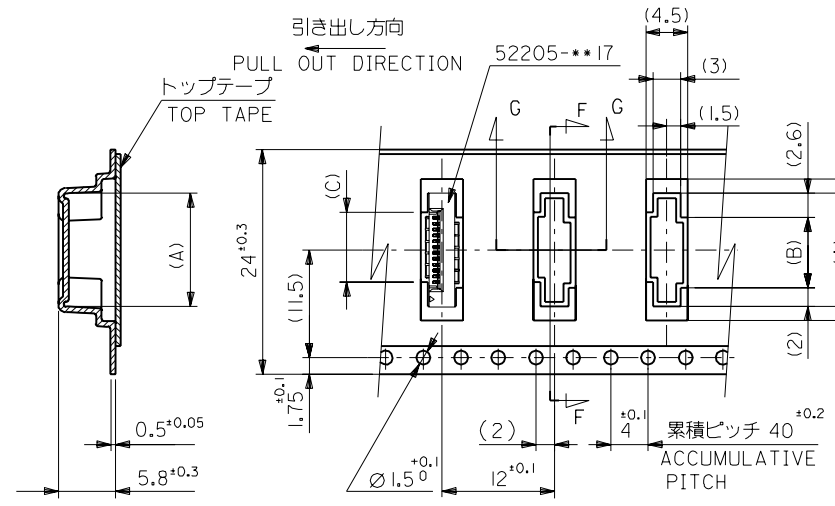


| | | | | | | | |
|---------------------------|------|---------------|---------------|-----------|------------|-----------|-------------------------------------|
| F | 変更 | 更 | (JC2001-0458) | 100/12/15 | 材料 | 注記参照 | MOLEX-JAPAN CO.,LTD. 日本モレックス株式会社 |
| E | 変更 | 更 | (JC70499) | 196/11/28 | SEE NOTES | | |
| D | 変更 | 更 | (J20442) | 192/5/26 | 仕上げ | | |
| C | 変更 | 更 | (J10440) | 191/6/6 | FINISH | | |
| B | 変更 | 更 | (J10198) | 191/3/18 | 適用電線範囲 | | |
| A | 変更 | 更 | (J01268) | 190/12/10 | WIRE RANGE | | EDP. NO. |
| O | 新規作成 | 新 | 新規作成 (J00495) | 190/4/19 | 被覆外径 | | ENG. NO. (SHEET 1 OF 3) |
| LTR | 変更内容 | 更 | 変更内容 (J00495) | 190/4/19 | INS. RANGE | | SD-52205-***90 |
| REVISE ONLY ON CAD SYSTEM | | DR. CHK. | 日付 DATE | 190/4/5 | DRAWN BY | CHK'D BY | REV F |
| GENERAL TOLERANCES | | M.F.FUKUSHIMA | | 190/12/20 | S.AIHARA | S.KUNISHI | TITLE 名称 |
| | | | | | SCALE | | 0.625 FPC Conn ZIF |
| | | | | | | | SMT ST |
| | | | | | | | With Tape Embstp Pkg |

THIS DRAWING CONTAINS INFORMATION THAT IS PROPRIETARY TO MOLEX(JAPAN) AND SHOULD NOT BE USED WITHOUT WRITTEN PERMISSION
 本図面は日本モレックス(株)の所有する情報を含むもので 当社の許可なく複製を禁止する。

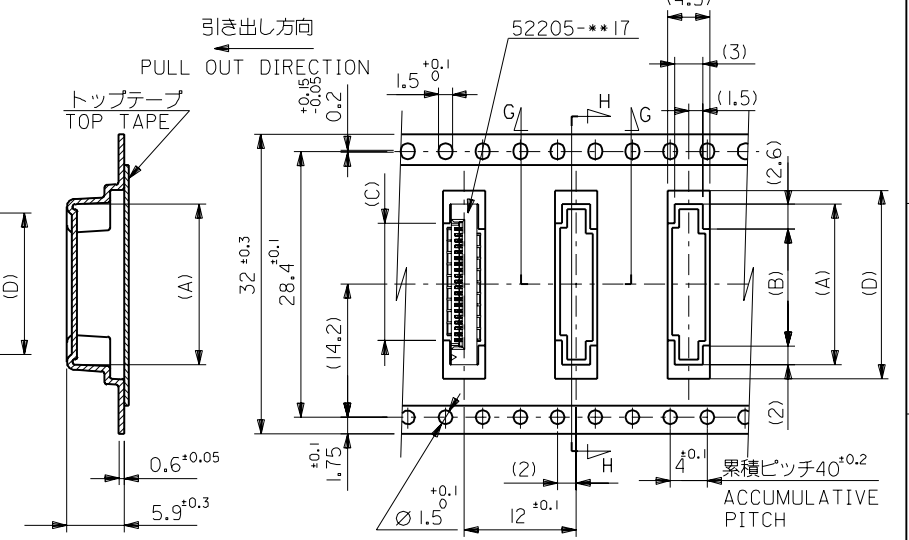
ENG. NO. SD-52205-***90
EDP NO.

ALL DIMENSIONS IN METRIC DO NOT SCALE DRAWING



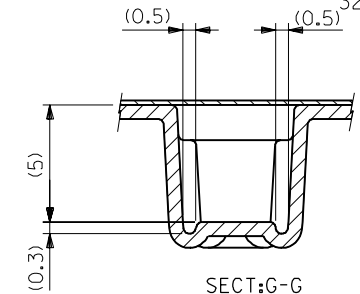
SECT:F-F

24mm 幅 キャリアテープ
24mm WIDTH CARRIER TAPE



SECT:H-H

32mm 幅 キャリアテープ
32mm WIDTH CARRIER TAPE



SECT:G-G

| | | | | | | | |
|--------------------------------|------|-------|-------|-------|-------|------------|---------------|
| 32 | 33.5 | 22.6 | 15 | 15 | 19.6 | 52205-2490 | 24 |
| | | 22 | 15 | 15 | 19 | -2390 | 23 |
| | | 20.1 | 12.5 | 12.5 | 17.1 | -2090 | 20 |
| | | 18.85 | 11.25 | 11.25 | 15.85 | -1890 | 18 |
| 24 | 25.5 | 17.6 | 10 | 10 | 14.6 | -1690 | 16 |
| | | 17 | 10 | 10 | 14 | -1590 | 15 |
| | | 16.35 | 8.75 | 8.75 | 13.35 | -1490 | 14 |
| | | 15.1 | 7.5 | 7.5 | 12.1 | -1290 | 12 |
| | | 13.85 | 6.25 | 6.25 | 10.85 | -1090 | 10 |
| | | 13.25 | 6.25 | 6.25 | 10.25 | -0990 | 9 |
| | | 12.6 | 5 | 5 | 9.6 | -0890 | 8 |
| キャリアテープ幅 CARRIER TAPE WIDTH | E | (D) | (C) | (B) | (A) | ENG. NO. | 極数 CIRCUIT |
| | | 11.35 | 3.75 | 3.75 | 8.35 | 52205-0690 | 6 |

| | |
|----------------------------|-------|
| 角度 ANGLE | ±3° |
| 30以上 OVER | ±0.5 |
| 10以上 30未満 UNDER | ±0.25 |
| 10未満 UNDER | ±0.2 |
| 一般公差 GENERAL TOLERANCES | |

| | | | | | |
|-----------|-------------------------|---------------|------------|-------------|------------------------------------|
| F | 変更 REVISED | (JC2001-0458) | K.M.S.T | 00/12/15 | 材料 MATERIAL |
| E | 変更 REVISED | (JC70499) | K.M.S.T | 96/11/28 | SHEET 1 OF 3 参照 SEE SEET 1 OF 3 |
| D | 変更 REVISED | (J20442) | K.M.S.T | 92/5/26 | 仕上げ FINISH |
| C | 変更 REVISED | (J10440) | K.M.S.T | 91/6/6 | 適用電線範囲 WIRE RANGE |
| B | 変更 REVISED | (J10198) | K.M.S.T | 91/3/12 | 被覆外径 INS. RANGE |
| A | 変更 REVISED | (J01268) | K.M.S.T | 90/12/10 | DRAWN BY '90/4/5 S.AIHARA |
| O | 新規作成 PROPOSED | (J00459) | K.M.S.T | 90/4/18 | CHK'D BY '00/12/20 S.KUNISHI |
| 記号 LTR | 変更内容 REVISION RECORD | DR. CHK. | 日付 DATE | 尺度 SCALE | M.FUKUSHIMA |

| | |
|--|-------|
| MOLEX-JAPAN CO.,LTD. 日本モレックス株式会社 | |
| EDP. NO. | |
| ENG. NO. (SHEET 2 OF 3) | REV F |
| SD-52205-***90 | |
| TITLE 名称 0.625 FPC Conn ZIF SMT ST With Tape Embstp Pkg | |

THIS DRAWING CONTAINS INFORMATION THAT IS PROPRIETARY TO MOLEX(JAPAN) AND SHOULD NOT BE USED WITHOUT WRITTEN PERMISSION
本図面は日本モレックス(株)の所有する情報を含むもので 当社の許可なく複製を禁止する。 MXJ-8

5949918.S21

