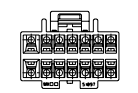
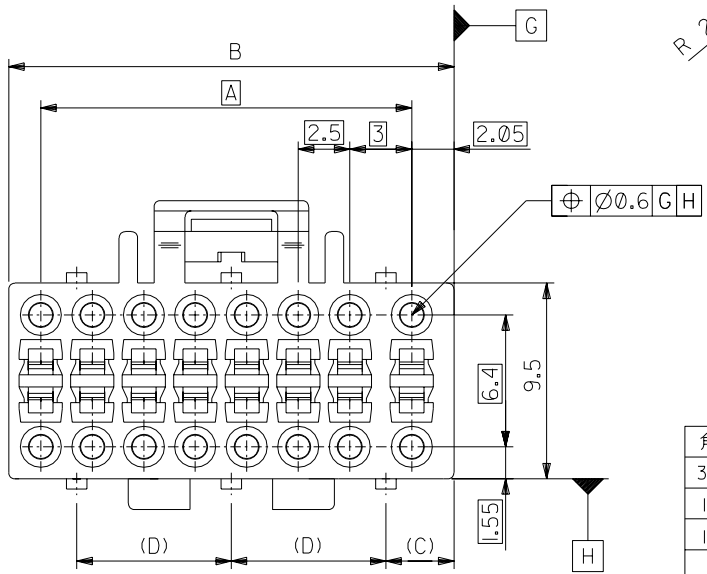
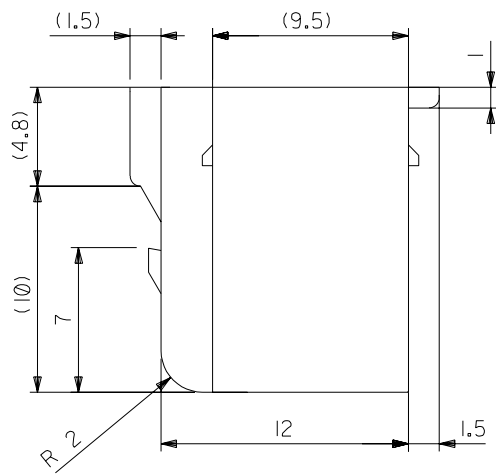
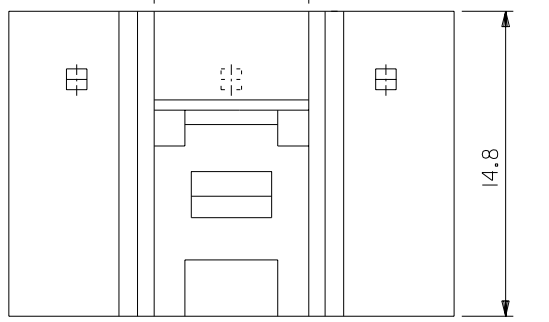
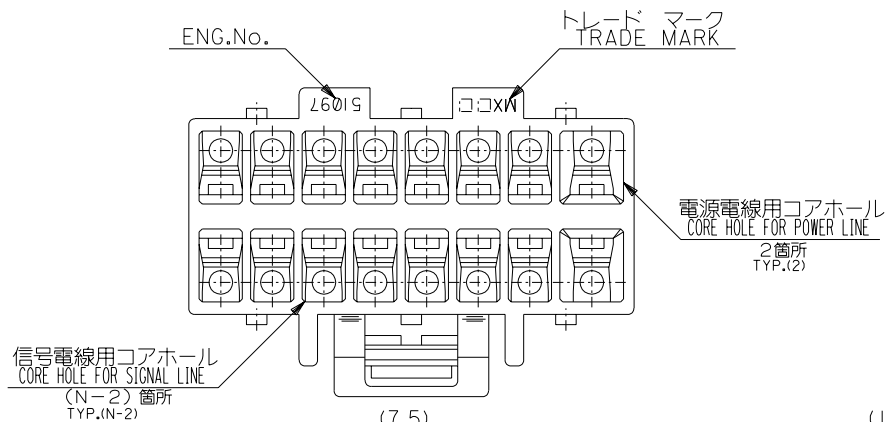
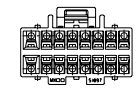


SC. NO. SD-51097-\*\*\*  
ENG. NO.  
EDP NO.  
DIMENSIONS IN METRIC DO NOT SCALE DRAWING



14 極  
14CKT.



16 極  
16CKT.

極数の種類  
CKT. SIZE VARIATIONS  
(尺度:1-1)  
(SCALE:1-1)

注記  
NOTES

- 適合ターミナル; 50350-9\*01  
ACCEPTABLE TERMINAL; 50350-9\*01
- 嵌合相手; 53377-\*\*\*\*  
MATES WITH; 53377-\*\*\*\*

7.5	3.3	21.6	18	51097-1600	16
	9.55	19.1	15.5	51097-1400	14
D	C	B	A	ENG. NO.	極数 No. Of CKTS.

材料 MATERIAL 66ナイロン (UL94V-2) 66NYLON(UL94V-2)		MOLEX-JAPAN CO.,LTD. 日本モレックス株式会社	
C 変更 REVISED (J55032)	M.S.	94/4/13	仕上げ FINISH //
B 変更 REVISED (J30405)	M.S.	93/4/23	適用電線範囲 WIRE RANGE //
A 変更 REVISED (J20563)	M.S.	92/7/1	被覆外径 INS. RANGE //
0 新規作成 PROPOSED	M.S.	92/3/18	DRAWN BY '92/3/18 M.SANO
記号 LTR	変更内容 REVISION RECORD	日付 DATE	CHK'D BY '94/4/13 M.SAKANO
一般公差 GENERAL TOLERANCES		REVISION RECORD	
REVISION RECORD		SCALE 4 - 1	

TITLE 名称  
2.5/3.0 WIRE TO BOARD CONN.  
RECEPTACLE HOUSING