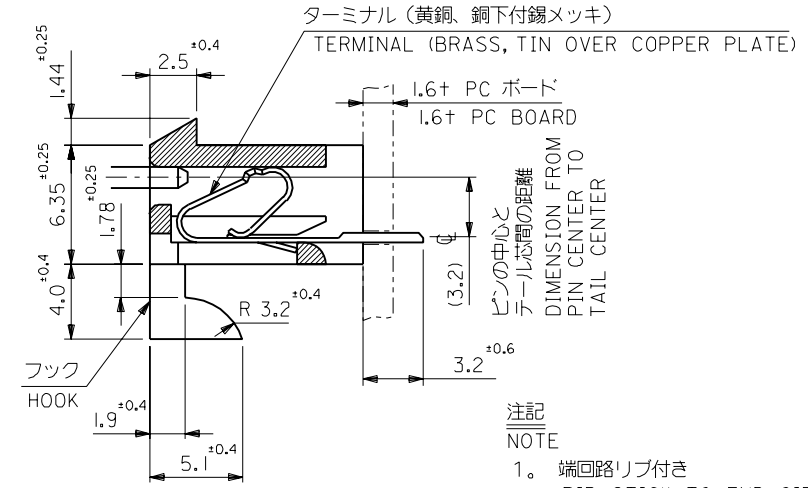


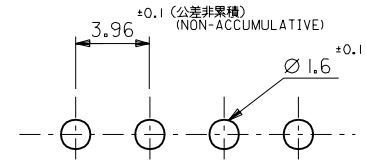
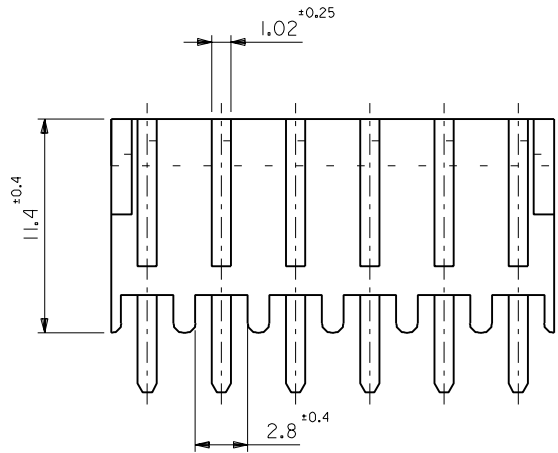
ハウジング (ナイロン66、UL94V-2)  
HOUSING (NYLON 66, UL94V-2)



注記  
NOTE

1. 端回路リブ付き  
RIB STICK TO END CIRCUIT
2. ( ) 内寸法は参考値とする。  
( ) DIMENSION IS FOR REFERENCE

断面 C-C  
SECT. C-C



基板取付穴推奨寸法  
RECOMMENDED PC BOARD HOLE DIMENSION

5と6の間 BETWEEN 5 AND 6	55.44 <sup>+0.3</sup>	59.3	26-01-1159	5145-15CH	15
4と5の間 BETWEEN 4 AND 5	43.56 <sup>+0.25</sup>	47.42	-1129	-12CH	12
5と6の間 BETWEEN 5 AND 6	35.64 <sup>+0.25</sup>	39.5	-1109	-10CH	10
4と5の間 BETWEEN 4 AND 5	31.68 <sup>+0.2</sup>	35.54	-1099	-09CH	9
4と5の間 BETWEEN 4 AND 5	27.72 <sup>+0.2</sup>	31.58	-1089	-08CH	8
—	23.76 <sup>+0.2</sup>	27.62	-1079	-07CH	7
—	19.8 <sup>+0.2</sup>	23.66	-1069	-06CH	6
—	15.84 <sup>+0.15</sup>	19.7	-1059	-05CH	5
—	11.88 <sup>+0.15</sup>	15.74	-1049	-04CH	4
—	7.92 <sup>+0.15</sup>	11.78	-1039	-03CH	3
—	3.96 <sup>+0.1</sup>	7.82	26-01-1029	5145-02CH	2
中央フック位置 CENTER HOOK	B	(A)	PART NO.	ENG. NO.	種数 NO. OF CKTS.

角 30以上 10以上 10未満 未測	角 ANGLE	公差 TOLERANCES	再作 REVISION RECORD	変更 DATE	検 DATE	材料 MATERIAL	ハウジング HOUSING	ターミナル TERMINAL	仕上げ FINISH	適用電線 適用電線範囲 WIRE RANGE	被覆外径 被覆外径 INS. RANGE	DRAWN BY '96/05/24 S.A.NDO	CHK'D BY '96/05/24 M.FUKUSHIMA	APP'D BY '96/05/24 M.ENOMOTO	尺 SCALE
30以上 OVER	30	+0.3				ナイロン66、UL94V-2	ナイロン66、UL94V-2	黄銅、銅下付錫メッキ	—	—	—				4 : 1
10以上 OVER	10	+0.25				銅、銅下付錫メッキ	銅、銅下付錫メッキ	—	—	—	—				
10未満 UNDER	10	+0.2				—	—	—	—	—	—				
未測	未測	—				—	—	—	—	—	—				

**MOLEX-JAPAN CO.,LTD.**  
日本モレックス株式会社

REVISE ONLY ON CAD SYSTEM

TITLE 名称  
KK3.96 SOLDER  
REC. HSG. ASSY

DWG. NO. SD-5145-NCH

REV F