



Steckverbinder für die
Automatisierungstechnik
*Connectors for
Industrial Automation*

Brad Harrison® | mPm®

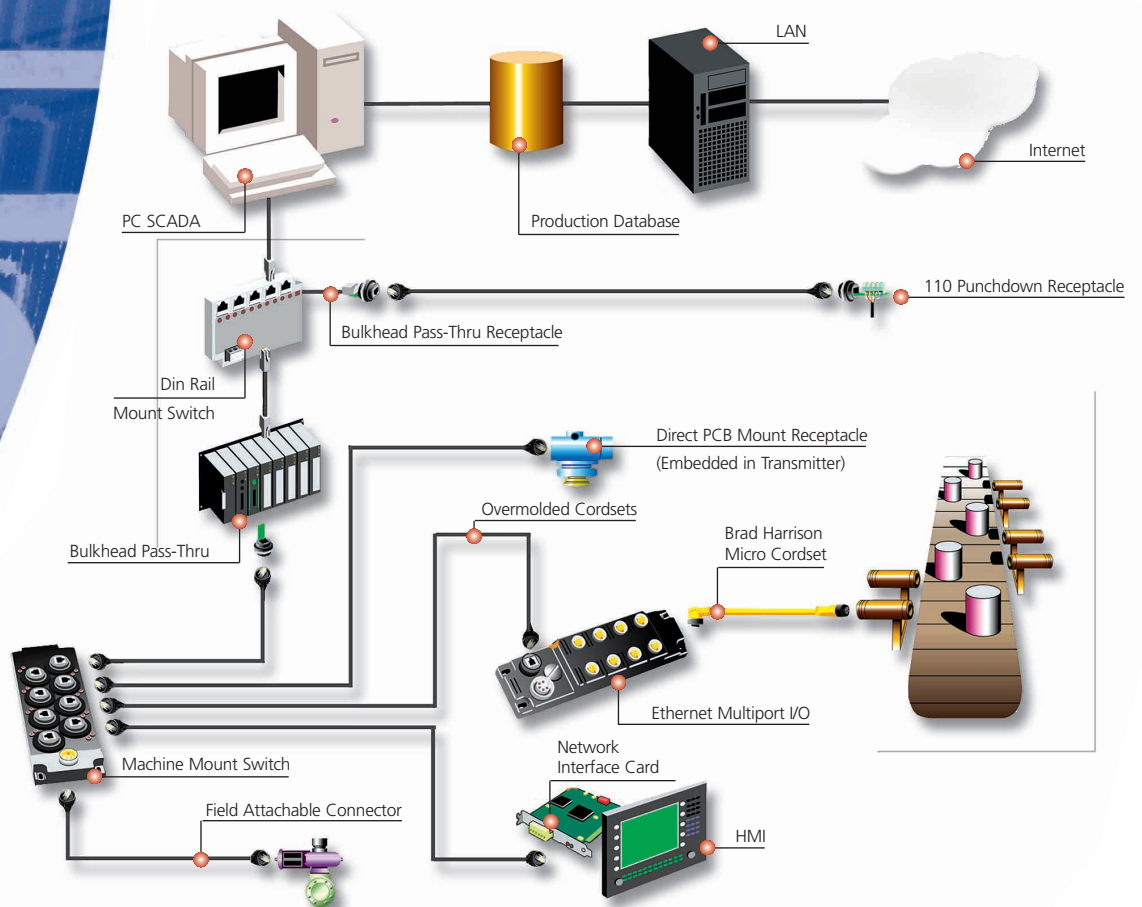
W | **Woodhead**







Company overview

Innovative Kommunikations- und Steckverbinderlösungen im industriellen Bereich haben Woodhead zu einem Marktführer gemacht, der sich insbesondere durch ein überdurchschnittliches Dienstleistungsspektrum und technischen Support auszeichnet. Mit seiner breit gefächerten Produktpalette bietet Woodhead praxisbezogene Anwendungen, mit denen Fertigungsprozesse sowohl gesteuert und überwacht werden können wie auch direkt in die Management und Supportsysteme integriert werden können.

Woodhead is committed to leading the industry with innovative connectivity and industrial communication products backed by superior service and technical expertise. A board range of products facilitates real-world applications that control and monitor factory floor processes and integrate them with management and support systems.






Specialty Protocols & Processing Needs



Inhaltsverzeichnis		Table of Content		
Abbildung Figure	Serie series	Beschreibung	Description	Seite page
	08	Umspritzte Steckverbinder Konfektionierbare Steck- verbinder M8 mit Rast- und Schraubverschluß Gerätestecker/Geräte- dosen M8	IP 67 IP 68 Moulded and Field attachable connectors M8 with snap fitting or coupling nut M8 Receptacles with male and female contacts	6-23 IP 67 IP 68
	12	Umspritzte und konfektionierbare Steckverbinder M12 mit Schraubverschluß Gerätestecker/Geräte- dosen M12	IP 68 Moulded and Field attachable connectors M12 with coupling nut M12 Receptacles with male and female contacts	24-45 IP 68
	08 12	Umspritzte Verbindungs- kabel M8/M12/ DIN43650	IP 67 IP 68 Moulded jumper cable M8/M12/DIN43650	46-63 IP 67 IP 68
	13	Adapter DIN43650- M12/M8- Steckverbinder	IP 67 Adapter DIN43650- M12/M8 Connectors	64-69 IP 67
	12	Y-Verteiler M12/M8 T-Verteiler M12 2-Fach-Verteiler M12	IP 67 IP 68 Y-Splitter M12/M8 T-Splitter M12 Inline-Splitter M12	70-84 IP 67 IP 68
	12S	Geschirmte Steckver- binder M12 Geschirmte T-Verteiler M12 Gerätestecker/Geräte- dosen M12	IP 67 Shielded connectors M12 Shielded T-Splitter M12 M12 Receptacles with male and female contacts	85-96

Inhaltsverzeichnis

Table of Content

Abbildung Figure	Serie series	Beschreibung	Description	Seite page
	12S	PROFIBUS CAN-Bus Umspritzte Steckverbinder / Verbindungskabel M12	PROFIBUS CAN-Bus Moulded connectors / jumper cable M12 IP 67 IP 68	IP 67 IP 68 97-111
	12D	DESINA Umspritzte Steckverbinder / Verbindungskabel M12	DESINA Moulded connectors / jumper cable M12 IP 67 IP 68	IP 67 IP 68 112-115
	24	M23 Umspritzte und konfektionierbare Steckverbinder	M23 Moulded and Field attachable connectors IP 67 IP 68	IP 67 IP 68 116-125
	20	Mini Change® Umspritzte und konfektionierbare Steckverbinder Gerätestecker / Gerätedosen Mini Change®	Mini Change® Moulded and Field attachable connectors Mini Change® receptacles with male and female contacts IP 68	126-130
	12S	Sonderbauformen	Specials IP 68	IP 68 131-132
		Bestell-Nummern Verzeichnis	Numerical Index	133-136

**Umspritzte und konfektionierbare Steckverbinder M8
IP 67/68
Moulded and field attachable connectors M8**

Serie

08

Series



BRADHARRISON®



Serie
08

Series

Kabelstecker
M8

cable connector male

Kabelstecker mit Rastverschluß **IP 67** **Cable connector – male contacts with snap fitting**

Beschreibung Description	Abmessungen Dimensions	Pol Poles	Kabel Mantel Cable outer jacket			L* (m)	Bestell-Nr. Part-No.		
			Leiter Lead	Material	Ø				
Kabelstecker gerader Kabelabgang, Rastverschluß Farben: Griffkörper : schwarz Kabel : schwarz IP 67 Cable connector male straight, snap fitting colours: plug : black cable : black	<p>Ansicht "X" view 3-Pol 4 1 3</p> <p>1 = braun/brown 3 = blau/blue 4 = schwarz/black</p> <p>Ansicht "X" view 4-Pol 2 4 1 3</p> <p>1 = braun/brown 2 = weiß/white 3 = blau/blue 4 = schwarz/black</p>	3	0,25 mm ² (32 x 0,1 mm)	PVC	4,5 mm	2,0	VLMS3-020-EB		
				PUR/PVC			VLMS3-020-PB		
				PVC		5,0	VLMS3-050-EB		
				PUR/PVC			VLMS3-050-PB		
				PVC		10,0	VLMS3-100-EB		
				PUR/PVC			VLMS3-100-PB		
		Kabelstecker gerader Kabelabgang, Rastverschluß Farben: Griffkörper : schwarz Kabel : schwarz IP 67 Cable connector male straight, snap fitting colours: plug : black cable : black	<p>Ansicht "X" view 4-Pol 2 4 1 3</p> <p>1 = braun/brown 2 = weiß/white 3 = blau/blue 4 = schwarz/black</p>	4	0,25 mm ² (32 x 0,1 mm)	PVC	5,0 mm	2,0	VLMS4-020-EB
						PUR/PVC			VLMS4-020-PB
						PVC		5,0	VLMS4-050-EB
						PUR/PVC			VLMS4-050-PB
						PVC		10,0	VLMS4-100-EB
						PUR/PVC			VLMS4-100-PB
Kabelstecker gerader Kabelabgang, Rastverschluß Farben: Griffkörper : schwarz Kabel : schwarz IP 67 Cable connector male straight, snap fitting colours: plug : black cable : black	<p>Ansicht "X" view 5-Pol 2 4 1 3 5</p> <p>1 = braun/brown 2 = weiß/white 3 = blau/blue 4 = schwarz/black 5 = grau/grey</p>			5	0,25 mm ² (32 x 0,1 mm)	PVC	5,1 mm	2,0	VLMS5-020-EB
						PUR/PVC			VLMS5-020-PB
						PVC		5,0	VLMS5-050-EB
						PUR/PVC			VLMS5-050-PB
						PVC		10,0	VLMS5-100-EB
						PUR/PVC			VLMS5-100-PB

*Standardlängen: Andere Kabellängen oder Leitungsaufbauten auf Anfrage
 *Standard lengths: Other cable lengths or cable specifications on request



Serie
08

Series

Kabelstecker
M8

cable connector male

Kabelstecker mit Rastverschluß **IP 67** **Cable connector - male contacts with snap fitting**

Beschreibung Description	Abmessungen Dimensions	Pol Poles	Kabel Mantel Cable outer jacket			L* (m)	Bestell-Nr. Part-No.				
			Leiter Lead	Material	Ø						
<p>Kabelstecker gerader Kabelabgang, Rastverschluß, M8-Gewinde</p> <p>Farben: Griffkörper : schwarz Kabel : schwarz</p> <p>IP 67</p> <p>Cable connector male straight, snap fitting, M8-thread</p> <p>colours: plug : black cable : black</p>		3	0,25 mm ² (32 x 0,1 mm)	PVC	4,5mm	2,0	VNMS3-020-EB				
				PUR/PVC			VNMS3-020-PB				
				5,0		PVC	VNMS3-050-EB				
						PUR/PVC	VNMS3-050-PB				
				10,0		PVC	VNMS3-100-EB				
						PUR/PVC	VNMS3-100-PB				
		4	0,25 mm ² (32 x 0,1 mm)	5,0 mm	PVC	2,0	VNMS4-020-EB				
					PUR/PVC		VNMS4-020-PB				
					5,0	PVC	VNMS4-050-EB				
						PUR/PVC	VNMS4-050-PB				
					10,0	PVC	VNMS4-100-EB				
						PUR/PVC	VNMS4-100-PB				
<p>Kabelstecker gerader Kabelabgang, Rastverschluß, M8-Gewinde</p> <p>Farben: Griffkörper : schwarz Kabel : schwarz</p> <p>IP 67</p> <p>Cable connector male straight, snap fitting, M8-thread</p> <p>colours: plug : black cable : black</p>		5	0,25 mm ² (32 x 0,1 mm)	5,1mm	2,0	PVC	VNMS5-020-EB				
						PUR/PVC	VNMS5-020-PB				
					5,0	PVC	VNMS5-050-EB				
						PUR/PVC	VNMS5-050-PB				
					10,0	PVC	VNMS5-100-EB				
						PUR/PVC	VNMS5-100-PB				

*Standardlängen: Andere Kabellängen oder Leitungsaufbauten auf Anfrage
 *Standard lengths: Other cable lengths or cable specifications on request



Serie
08

Series

Kabelstecker
M8

cable connector male

Kabelstecker mit Schraubverschluß **IP 68** **Cable connector – male contacts with coupling nut**

Beschreibung Description	Abmessungen Dimensions	Pol Poles	Kabel Mantel Cable outer jacket			L* (m)	Bestell-Nr. Part-No.		
			Leiter Lead	Material	Ø				
<p>Kabelstecker gerader Kabelabgang, selbstsichernder Schraubverschluß</p> <p>Farben: Griffkörper : schwarz Kabel : schwarz</p> <p>IP 68</p> <p>Cable connector male straight, selfsecuring coupling nut</p> <p>colours: plug : black cable : black</p>		3	0,25 mm ² (32 x 0,1 mm)	PVC	4,5 mm	2,0	0808 031KM 02100		
				PUR/PVC			0808 031KM 02200		
				PVC		5,0	0808 031KM 05100		
				PUR/PVC			0808 031KM 05200		
				PVC		10,0	0808 031KM 10100		
				PUR/PVC			0808 031KM 10200		
		<p>Cable connector male straight, selfsecuring coupling nut</p> <p>colours: plug : black cable : black</p>		4	0,25 mm ² (32 x 0,1 mm)	PVC	5,0 mm	2,0	0808 041KM 02100
						PUR/PVC			0808 041KM 02200
						PVC		5,0	0808 041KM 05100
						PUR/PVC			0808 041KM 05200
						PVC		10,0	0808 041KM 10100
						PUR/PVC			0808 041KM 10200
<p>Kabelstecker gerader Kabelabgang, selbstsichernder Schraubverschluß</p> <p>Farben: Griffkörper : schwarz Kabel : schwarz</p> <p>IP 68</p> <p>Cable connector male straight, selfsecuring coupling nut</p> <p>colours: plug : black cable : black</p>				5	0,25 mm ² (32 x 0,1 mm)	PVC	5,1 mm	2,0	0808 051KM 02100
						PUR/PVC			0808 051KM 02200
						PVC		5,0	0808 051KM 05100
						PUR/PVC			0808 051KM 05200
						PVC		10,0	0808 051KM 10100
						PUR/PVC			0808 051KM 10200

*Standardlängen: Andere Kabellängen oder Leitungsaufbauten auf Anfrage
 *Standard lengths: Other cable lengths or cable specifications on request

Steckverbinder mit Verschlußringen aus V4A auf Anfrage
 Coupling nuts out of stainless steel – on request



Serie
08

Series

Kabelstecker
M8

cable connector male

Kabelstecker mit Schraubverschluß **IP 68** **Cable connector - male contacts with coupling nut**

Beschreibung Description	Abmessungen Dimensions	Pol Poles	Kabel Mantel Cable outer jacket			L* (m)	Bestell-Nr. Part-No.		
			Leiter Lead	Material	Ø				
Kabelstecker 90° Kabelabgang, selbstsichernder Schraubverschluß Farben: Griffkörper : schwarz Kabel : schwarz IP 68 Cable connector male 90°, selfsecuring coupling nut colours: plug : black cable : black	<p>Ansicht "X" 3-Pol</p> <p>1 = braun/brown 3 = blau/blue 4 = schwarz/black</p> <p>Ansicht "X" 4-Pol</p> <p>1 = braun/brown 2 = weiß/white 3 = blau/blue 4 = schwarz/black</p>	3	0,25 mm ² (32 x 0,1 mm)	PVC	4,5 mm	2,0	0808 032KM 02100		
				PUR/PVC			0808 032KM 02200		
				PVC		5,0	0808 032KM 05100		
				PUR/PVC			0808 032KM 05200		
				PVC		10,0	0808 032KM 10100		
				PUR/PVC			0808 032KM 10200		
		Kabelstecker 90° Kabelabgang, selbstsichernder Schraubverschluß Farben: Griffkörper : schwarz Kabel : schwarz IP 68 Cable connector male 90°, selfsecuring coupling nut colours: plug : black cable : black	<p>Ansicht "X" 4-Pol</p> <p>1 = braun/brown 2 = weiß/white 3 = blau/blue 4 = schwarz/black</p> <p>Ansicht "X" 5-Pol</p> <p>1 = braun/brown 2 = weiß/white 3 = blau/blue 4 = schwarz/black 5 = grau/grey</p>	4	0,25 mm ² (32 x 0,1 mm)	PVC	5,0 mm	2,0	0808 042KM 02100
						PUR/PVC			0808 042KM 02200
						PVC		5,0	0808 042KM 05100
						PUR/PVC			0808 042KM 05200
PVC	10,0					0808 042KM 10100			
PUR/PVC						0808 042KM 10200			
Kabelstecker 90° Kabelabgang, selbstsichernder Schraubverschluß Farben: Griffkörper : schwarz Kabel : schwarz IP 68 Cable connector male 90°, selfsecuring coupling nut colours: plug : black cable : black	<p>Ansicht "X" 5-Pol</p> <p>1 = braun/brown 2 = weiß/white 3 = blau/blue 4 = schwarz/black 5 = grau/grey</p>			5	0,25 mm ² (32 x 0,1 mm)	PVC	5,1 mm	2,0	0808 052KM 02100
						PUR/PVC			0808 052KM 02200
						PVC		5,0	0808 052KM 05100
						PUR/PVC			0808 052KM 05200
		PVC	10,0			0808 052KM 10100			
		PUR/PVC				0808 052KM 10200			

*Standardlängen: Andere Kabellängen oder Leitungsaufbauten auf Anfrage
 *Standard lengths: Other cable lengths or cable specifications on request

Steckverbinder mit Verschlussringen aus V4A auf Anfrage
 Coupling nuts out of stainless steel – on request



Serie
08

Series

Kabeldose
M8

cable connector female

Kabeldosen mit Rastverschluß **IP 67** **Cable connector – female contacts with snap fitting**

Beschreibung Description	Abmessungen Dimensions	Pol Poles	Kabel Mantel Cable outer jacket			L* (m)	Bestell-Nr. Part-No.	
			Leiter Lead	Material	Ø			
<p>Kabeldose gerader Kabelabgang, Rastverschluß</p> <p>Farben: Griffkörper : schwarz Kabel : schwarz</p> <p>IP 67</p> <p>Cable connector female straight, snap fitting</p> <p>colours: plug : black cable : black</p>		3	0,25 mm ² (32 x 0,1 mm)	PVC	4,5 mm	2,0	VLFS3-020-EB	
				PUR/PVC			VLFS3-020-PB	
				PVC		5,0	VLFS3-050-EB	
				PUR/PVC			VLFS3-050-PB	
				PVC		10,0	VLFS3-100-EB	
				PUR/PVC			VLFS3-100-PB	
		4	0,25 mm ² (32 x 0,1 mm)	5,0 mm	PVC	2,0	VLFS4-020-EB	
					PUR/PVC		VLFS4-020-PB	
					PVC	5,0	VLFS4-050-EB	
					PUR/PVC		VLFS4-050-PB	
					PVC	10,0	VLFS4-100-EB	
					PUR/PVC		VLFS4-100-PB	
<p>Kabeldose gerader Kabelabgang, Rastverschluß</p> <p>Farben: Griffkörper : schwarz Kabel : schwarz</p> <p>IP 67</p> <p>Cable connector female straight, snap fitting</p> <p>colours: plug : black cable : black</p>		5	0,25 mm ² (32 x 0,1 mm)	PVC	5,1 mm	2,0	VLFS5-020-EB	
				PUR/PVC			VLFS5-020-PB	
				PVC		5,0	VLFS5-050-EB	
				PUR/PVC			VLFS5-050-PB	
				PVC		10,0	VLFS5-100-EB	
		PUR/PVC	VLFS5-100-PB					

*Standardlängen: Andere Kabellängen oder Leitungsaufbauten auf Anfrage
 *Standard lengths: Other cable lengths or cable specifications on request



Serie
08

Series

Kabeldose
M8

cable connector female

Kabeldosen mit Rastverschluß **IP 67** **Cable connector – female contacts with snap fitting**

Beschreibung Description	Abmessungen Dimensions	Pol Poles	Kabel Mantel Cable outer jacket		L* (m)	Bestell-Nr. Part-No.		
			Leiter Lead	Material			Ø	
<p>Kabeldose 90° Kabelabgang, Rastverschluß</p> <p>Farben: Griffkörper : schwarz Kabel : schwarz</p> <p>IP 67</p> <p>Cable connector female 90°, snap fitting</p> <p>colours: plug : black cable : black</p>		3	0,25 mm ² (32 x 0,1 mm)	PVC	4,5 mm	2,0	VLFR3-020-EB	
				PUR/PVC			VLFR3-020-PB	
				PVC		5,0	VLFR3-050-EB	
				PUR/PVC			VLFR3-050-PB	
				PVC		10,0	VLFR3-100-EB	
				PUR/PVC			VLFR3-100-PB	
		4	0,25 mm ² (32 x 0,1 mm)	5,0 mm	PVC	2,0	VLFR4-020-EB	
					PUR/PVC		VLFR4-020-PB	
					PVC	5,0	VLFR4-050-EB	
					PUR/PVC		VLFR4-050-PB	
					PVC	10,0	VLFR4-100-EB	
					PUR/PVC		VLFR4-100-PB	
<p>Kabeldose 90° Kabelabgang, Rastverschluß</p> <p>Farben: Griffkörper : schwarz Kabel : schwarz</p> <p>IP 67</p> <p>Cable connector female 90°, snap fitting</p> <p>colours: plug : black cable : black</p>		5	0,25 mm ² (32 x 0,1 mm)	PVC	5,1 mm	2,0	VLFR5-020-EB	
				PUR/PVC			VLFR5-020-PB	
				PVC		5,0	VLFR5-050-EB	
				PUR/PVC			VLFR5-050-PB	
				PVC		10,0	VLFR5-100-EB	
		PUR/PVC	VLFR5-100-PB					

*Standardlängen: Andere Kabellängen oder Leitungsaufbauten auf Anfrage
 *Standard lengths: Other cable lengths or cable specifications on request



Serie
08

Series

Kabeldose
M8

cable connector female

Kabeldosen mit Schraubverschluß **IP 68** **Cable connector – female contacts with coupling nut**

Beschreibung Description	Abmessungen Dimensions	Pol Poles	Kabel Mantel Cable outer jacket			L* (m)	Bestell-Nr. Part-No.		
			Leiter Lead	Material	Ø				
<p>Kabeldose gerader Kabelabgang, selbstsichernder Schraubverschluß</p> <p>Farben: Griffkörper : schwarz Kabel : schwarz</p> <p>IP 68</p> <p>Cable connector female straight, selfsecuring coupling nut</p> <p>colours: plug : black cable : black</p>		3	0,25 mm ² (32 x 0,1 mm)	PVC	4,5 mm	2,0	VNFS3-020-EB		
				PUR/PVC			VNFS3-020-PB		
				PVC		5,0	VNFS3-050-EB		
				PUR/PVC			VNFS3-050-PB		
				PVC		10,0	VNFS3-100-EB		
				PUR/PVC			VNFS3-100-PB		
		<p>Kabeldose gerader Kabelabgang, selbstsichernder Schraubverschluß</p> <p>colours: plug : black cable : black</p>		4	0,25 mm ² (32 x 0,1 mm)	PVC	5,0 mm	2,0	VNFS4-020-EB
						PUR/PVC			VNFS4-020-PB
						PVC		5,0	VNFS4-050-EB
						PUR/PVC			VNFS4-050-PB
						PVC		10,0	VNFS4-100-EB
						PUR/PVC			VNFS4-100-PB
<p>Kabeldose gerader Kabelabgang, selbstsichernder Schraubverschluß</p> <p>Farben: Griffkörper : schwarz Kabel : schwarz</p> <p>IP 68</p> <p>Cable connector female straight, selfsecuring coupling nut</p> <p>colours: plug : black cable : black</p>				5	0,25 mm ² (32 x 0,1 mm)	PVC	5,1 mm	2,0	VNFS5-020-EB
						PUR/PVC			VNFS5-020-PB
						PVC		5,0	VNFS5-050-EB
						PUR/PVC			VNFS5-050-PB
						PVC		10,0	VNFS5-100-EB
						PUR/PVC			VNFS5-100-PB

*Standardlängen: Andere Kabellängen oder Leitungsaufbauten auf Anfrage
 *Standard lengths: Other cable lengths or cable specifications on request

Steckverbinder mit Verschlußringen aus V4A auf Anfrage
 Coupling nuts out of stainless steel – on request



Serie
08

Series

Kabeldose
M8

cable connector female

Kabel Dosen mit Schraubverschluß **IP 68** **Cable connector – female contacts with coupling nut**

Beschreibung Description	Abmessungen Dimensions	Pol Poles	Kabel Mantel Cable outer jacket			L* (m)	Bestell-Nr. Part-No.		
			Leiter Lead	Material	Ø				
<p>Kabeldose 90° Kabelabgang, selbtsichernder Schraubverschluß</p> <p>Farben: Griffkörper : schwarz Kabel : schwarz</p> <p>IP 68</p> <p>Cable connector female 90°, selfsecuring coupling nut</p> <p>colours: plug : black cable : black</p>		3	0,25 mm ² (32 x 0,1 mm)	PVC	4,5 mm	2,0	VNFR3-020-EB		
				PUR/PVC			VNFR3-020-PB		
				PVC		5,0	VNFR3-050-EB		
				PUR/PVC			VNFR3-050-PB		
				PVC		10,0	VNFR3-100-EB		
				PUR/PVC			VNFR3-100-PB		
		<p>Kabeldose 90° Kabelabgang, selbtsichernder Schraubverschluß</p> <p>Farben: Griffkörper : schwarz Kabel : schwarz</p> <p>IP 68</p> <p>Cable connector female 90°, selfsecuring coupling nut</p> <p>colours: plug : black cable : black</p>		4	0,25 mm ² (32 x 0,1 mm)	PVC	5,0 mm	2,0	VNFR4-020-EB
						PUR/PVC			VNFR4-020-PB
						PVC		5,0	VNFR4-050-EB
						PUR/PVC			VNFR4-050-PB
						PVC		10,0	VNFR4-100-EB
						PUR/PVC			VNFR4-100-PB
<p>Kabeldose 90° Kabelabgang, selbtsichernder Schraubverschluß</p> <p>Farben: Griffkörper : schwarz Kabel : schwarz</p> <p>IP 68</p> <p>Cable connector female 90°, selfsecuring coupling nut</p> <p>colours: plug : black cable : black</p>				5	0,25 mm ² (32 x 0,1 mm)	PVC	5,1 mm	2,0	VNFR5-020-EB
						PUR/PVC			VNFR5-020-PB
						PVC		5,0	VNFR5-050-EB
						PUR/PVC			VNFR5-050-PB
						PVC		10,0	VNFR5-100-EB
						PUR/PVC			VNFR5-100-PB

*Standardlängen: Andere Kabellängen oder Leitungsaufbauten auf Anfrage
 *Standard lengths: Other cable lengths or cable specifications on request

Steckverbinder mit Verschlußringen aus V4A auf Anfrage
 Coupling nuts out of stainless steel – on request



Serie
08

Series

Kabeldose
M8

cable connector female

Kabeldosen mit Schraubverschluß und 2 LED'S **IP 68** **Cable connector – female contacts with coupling nut and 2 LED'S**

Beschreibung Description	Abmessungen Dimensions	Pol Poles	Kabel Mantel Cable outer jacket			L* (m)	Bestell-Nr. Part-No.		
			Leiter Lead	Material	Ø				
<p>Kabeldose 90° Kabelabgang, selbstsichernder Schraubverschluß, Beschaltung/LED, PNP</p> <p>Farben: Griffkörper : transparent Kabel : schwarz</p> <p>IP 68</p> <p>Cable connector female 90°, selfsecuring coupling nut, circuit LED indicator, PNP</p> <p>colours: plug : transparent cable : black</p>	<p>pnp-Schließer = gelb-grün pnp-Normally open = yellow-green</p> <p>F = Funktionsanzeige/switch state gelb/yellow B = Betriebsanzeige/sensor function grün/green</p>	3	0,25 mm ² (32 x 0,1 mm)	PVC	4,5 mm	2,0	VNPR3-020-EB		
				PUR/PVC			VNPR3-020-PB		
				PVC		5,0	VNPR3-050-EB		
				PUR/PVC			VNPR3-050-PB		
				PVC		10,0	VNPR3-100-EB		
				PUR/PVC			VNPR3-100-PB		
		<p>3-Pol</p> <p>1 = braun/brown 3 = blau/blue 4 = schwarz/black</p> <p>1 → + braun/brown 4 → schwarz/black gelb/yellow LED 3 → - blau/blue LED grün/green</p> <p>4-Pol</p> <p>1 = braun/brown 2 = weiß/white 3 = blau/blue 4 = schwarz/black</p> <p>1 → + braun/brown 4 → schwarz/black gelb/yellow LED 3 → - blau/blue 2 → weiß/white LED grün/green</p>	<p>3-Pol</p> <p>1 = braun/brown 3 = blau/blue 4 = schwarz/black</p> <p>1 → + braun/brown 4 → schwarz/black gelb/yellow LED 3 → - blau/blue LED grün/green</p> <p>4-Pol</p> <p>1 = braun/brown 2 = weiß/white 3 = blau/blue 4 = schwarz/black</p> <p>1 → + braun/brown 4 → schwarz/black gelb/yellow LED 3 → - blau/blue 2 → weiß/white LED grün/green</p>	4	0,25 mm ² (32 x 0,1 mm)	PVC	5,0 mm	2,0	VNPR4-020-EB
						PUR/PVC			VNPR4-020-PB
						PVC		5,0	VNPR4-050-EB
						PUR/PVC			VNPR4-050-PB
						PVC		10,0	VNPR4-100-EB
						PUR/PVC			VNPR4-100-PB
in Vorbereitung under preparation									

*Standardlängen: Andere Kabellängen oder Leitungsaufbauten auf Anfrage
*Standard lengths: Other cable lengths or cable specifications on request

Steckverbinder mit Verschlußringen aus V4A auf Anfrage
Coupling nuts out of stainless steel – on request



Serie
08

Series

Gerätestecker
M8

Receptacles

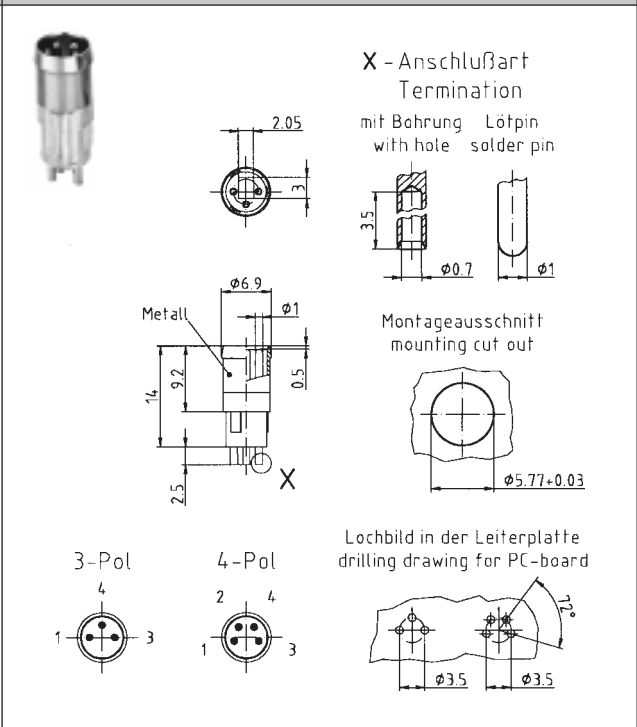
Gerätestecker für Rastverschluß **IP 67** **Receptacles – male contacts for snap fitting**

Beschreibung Description	Abmessungen Dimensions	Pol Poles	Anschlußart Termination	Bestell-Nr. Part-No.
-----------------------------	---------------------------	--------------	----------------------------	-------------------------

Gerätestecker
Rastverschluß,
Rohreinpressmontage,
Einbauöffnung für
Mini-LED,
Metallgehäuse,
Anschlußart: Löten,
wahlweise mit Lötbohrung
oder Lötpin

IP 67

**Receptacle
pin contacts**
snap fitting,
press-in-fitting tube,
aperture for Mini-LED,
metal-housing,
termination: soldering,
optional with solder hole
or solder pin



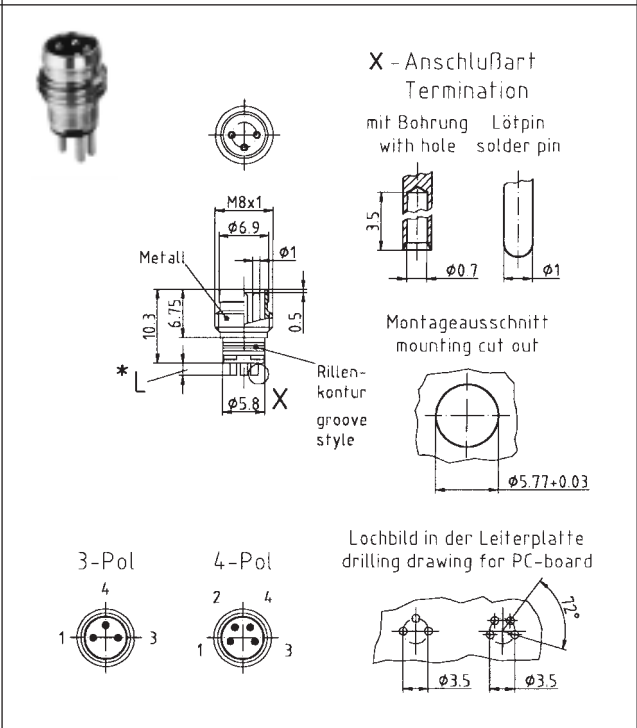
3	Lötbohrung solder hole	0908 037FM 04000
	Lötpin solder pin	0908 037FM 05000
4	Lötbohrung solder hole	0908 047FM 04000
	Lötpin solder pin	0908 047FM 05000

Gerätestecker
Rast- oder
Schraubverschluß,
Rohreinpressmontage,
Metallgehäuse,
Anschlußart: Löten,
wahlweise mit Lötbohrung
oder Lötpin,
kurze Bauform

**IP 67 Rastverschluß
snap fitting**

**IP 68 Schraubverschluß
screw locking**

**Receptacle
pin contacts**
snap or screw locking,
press-in-fitting tube,
metal-housing,
termination: soldering,
optional with solder hole or
solder pin,
short model



3	Lötbohrung *L = 1,7 mm solder hole	0908 037EM 04002
	Lötpin *L = 3,7 mm solder pin	0908 037EM 05002
4	Lötbohrung *L = 1,7 mm solder hole	0908 047EM 04002
	Lötpin *L = 3,7 mm solder pin	0908 047EM 05002

Sonderausführung: Gerätestecker mit eingebauter LED – auf Anfrage
Special version: Receptacles with assembled LED – on request



Serie
08

Series

Gerätestecker
M8

Receptacles

Gerätestecker für Rast- / Schraubverschluß **IP 67/68** **Receptacles – male contacts for snap / screw locking**

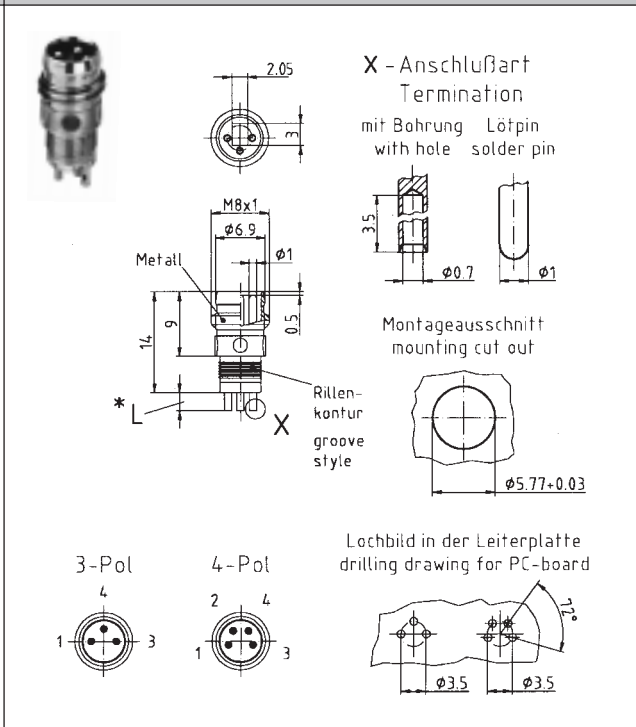
Beschreibung Description	Abmessungen Dimensions	Pol Poles	Anschlußart Termination	Bestell-Nr. Part-No.
-----------------------------	---------------------------	--------------	----------------------------	-------------------------

Gerätestecker
Rast- oder Schraubverschluß, Rohreinpressmontage, Einbauöffnung für Mini-LED, Metallgehäuse, Anschlußart: Löten, wahlweise mit Lötbohrung oder Lötpin

IP 67 Rastverschluß
snap fitting

IP 68 Schraubverschluß
screw locking

Receptacle pin contacts
snap or screw locking, press-in-fitting tube, aperture for Mini-LED, metal-housing, termination: soldering, optional with solder hole or solder pin



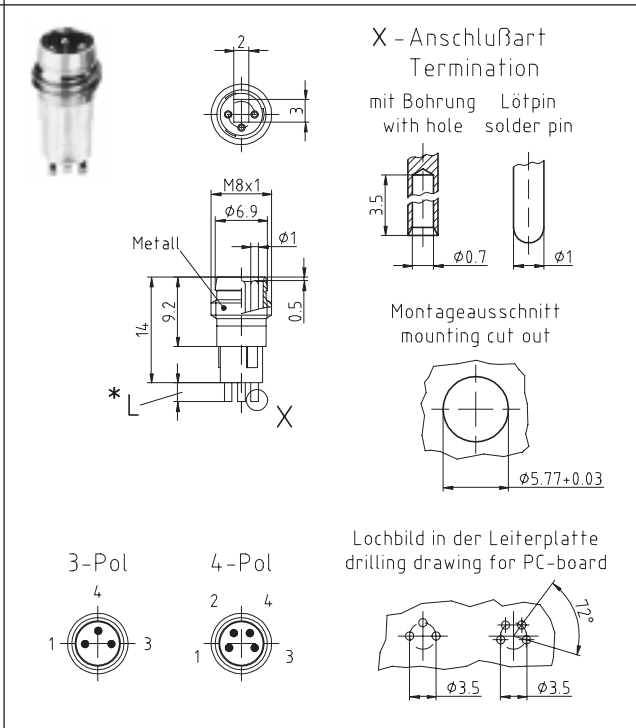
3	Lötbohrung *L = 2,5 mm solder hole	0908 037EM 04000
	Lötbohrung *L = 1,0 mm solder hole	0908 037EM 04001
	Lötpin *L = 2,5 mm solder pin	0908 037EM 05000
4	Lötbohrung *L = 2,5 mm solder hole	0908 047EM 04000
	Lötbohrung *L = 1,0 mm solder hole	0908 047EM 04001
	Lötpin *L = 2,5 mm solder pin	0908 047EM 05000

Gerätestecker
Rast- oder Schraubverschluß, Rohreinpressmontage, Einbauöffnung für Mini-LED, Metall-Kunststoffgehäuse, Anschlußart: Löten, wahlweise mit Lötbohrung oder Lötpin

IP 67 Rastverschluß
snap fitting

IP 68 Schraubverschluß
screw locking

Receptacle pin contacts
snap or screw locking, press-in-fitting tube, aperture for Mini-LED, metal-plastic-housing, termination: soldering, optional with solder hole or solder pin



3	Lötbohrung *L = 2,5 mm solder hole	0908 037EM 04003
	Lötbohrung *L = 1,0 mm solder hole	0908 037EM 04004
	Lötpin *L = 2,5 mm solder pin	0908 037EM 05003
4	Lötbohrung *L = 2,5 mm solder hole	0908 047EM 04003
	Lötbohrung *L = 1,0 mm solder hole	0908 047EM 04004
	Lötpin *L = 2,5 mm solder pin	0908 047EM 05003

Sonderausführung: Gerätestecker mit eingebauter LED – auf Anfrage
Special version: Receptacles with assembled LED – on request



Serie
08

Series

Gerätestecker
M8

Receptacles

Gerätestecker für Rast- / Schraubverschluß

IP 67/68

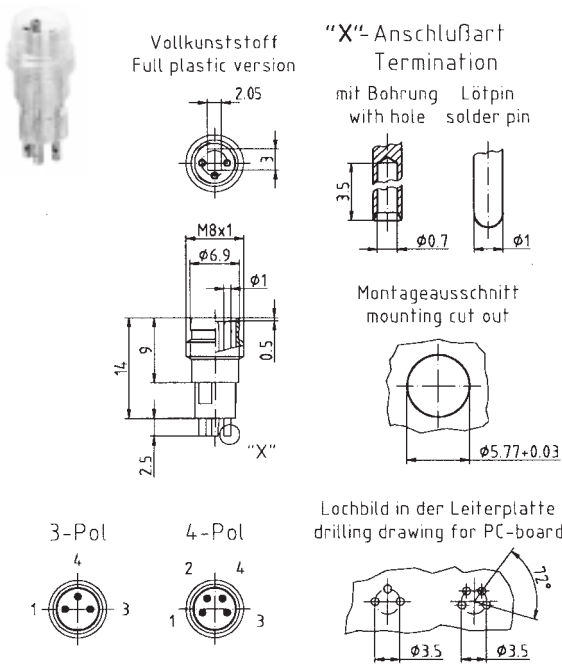
Receptacles – male contacts for snap / screw locking

Beschreibung Description	Abmessungen Dimensions	Pol Poles	Anschlußart Termination	Bestell-Nr. Part-No.
-----------------------------	---------------------------	--------------	----------------------------	-------------------------

Gerätestecker
Rast- oder Schraubverschluß, Rohreinpressmontage, Einbauöffnung für Mini-LED, Vollkunststoffgehäuse, Anschlußart: Löten, wahlweise mit Lötbohrung oder Lötpin

IP 67 Rastverschluß
snap fitting
IP 68 Schraubverschluß
screw locking

Receptacle pin contacts
snap or screw locking, press-in-fitting tube, aperture for Mini-LED, full-plastic-housing, termination: soldering, optional with solder hole or solder pin

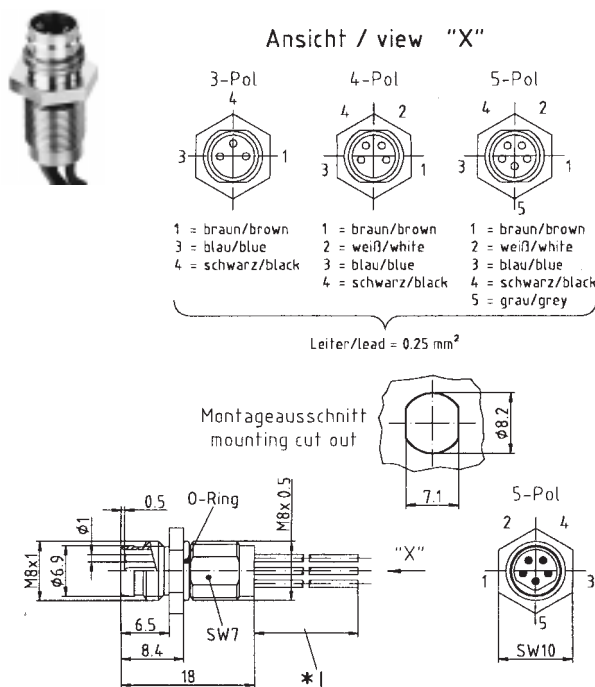


3	Lötbohrung solder hole	0908 037EM 04005
	Lötpin solder pin	0908 037EM 05005
4	Lötbohrung solder hole	0908 047EM 04005
	Lötpin solder pin	0908 047EM 05005

Gerätestecker
Rast- oder Schraubverschluß, **Frontmontage**, konfektioniert mit Schaltlitze PVC, Einbaugewinde M8 x 0,5, Metallgehäuse

IP 67 Rastverschluß
snap fitting
IP 68 Schraubverschluß
screw locking

Receptacle pin contacts
snap or screw locking, front mounting, assembled PVC leads, M8 x 0,5 mounting thread, metal-housing



3	Schaltlitze vergossen *L = 0,2 m Wire end potted	0908 031GM 09000
4	Schaltlitze vergossen *L = 0,2 m Wire end potted	0908 041GM 09000
5	Schaltlitze vergossen *L = 0,2 m Wire end potted	0908 051GM 09000

Sonderausführung: Gerätestecker mit eingebauter LED – auf Anfrage
Special version: Receptacles with assembled LED – on request



Serie	08
Series	
Gerätestecker	M8
Receptacles	

Gerätestecker für Rast- / Schraubverschluß

IP 67/68

Receptacles – male contacts for snap / screw locking

Beschreibung Description	Abmessungen Dimensions	Pol Poles	Anschlußart Termination	Bestell-Nr. Part-No.
<p>Gerätestecker Rast- oder Schraubverschluß, Rückwandmontage, Einbaugewinde M8 x 1, Metallgehäuse, konfektioniert, Schaltlitze PVC 0,25 mm²</p> <p>IP 67 Rastverschluß snap fitting</p> <p>IP 68 Schraubverschluß screw locking</p> <p>Receptacle pin contacts snap or screw locking, rear mounting, M8 x 1 mounting thread, metal-housing, assembled PVC leads 0,25 mm²</p>	<p style="text-align: center;">Ansicht / view "X"</p> <div style="display: flex; justify-content: space-around;"> <div style="text-align: center;"> <p>3-Pol</p> </div> <div style="text-align: center;"> <p>4-Pol</p> </div> <div style="text-align: center;"> <p>5-Pol</p> </div> </div> <p>1 = braun/brown 3 = blau/blue 4 = schwarz/black</p> <p>1 = braun/brown 2 = weiß/white 3 = blau/blue 4 = schwarz/black</p> <p>1 = braun/brown 2 = weiß/white 3 = blau/blue 4 = schwarz/black 5 = grau/grey</p> <p>3+4 pol Leiter/lead = 0,25 mm² 5 pol Leiter/lead = 0,14 mm²</p>	<p>3</p>	<p>Schaltlitze vergossen *L = 0,2 m wire end potted</p>	<p>0908 036GM 09000</p>
<p>Gerätestecker Rast- oder Schraubverschluß, Rückwandmontage, Einbaugewinde M8 x 1, Metallgehäuse, Einlötpins</p> <p>IP 67 Rastverschluß snap fitting</p> <p>IP 68 Schraubverschluß screw locking</p> <p>Receptacle pin contacts snap or screw locking, rear mounting, M8 x 1 mounting thread, metal-housing, dipsolder pins</p>	<p style="text-align: center;">Ansicht / view "X"</p> <div style="display: flex; justify-content: space-around;"> <div style="text-align: center;"> <p>3-Pol</p> </div> <div style="text-align: center;"> <p>4-Pol</p> </div> <div style="text-align: center;"> <p>5-Pol</p> </div> </div>	<p>3</p>	<p>Lötpinlänge *L = 4,5 mm dipsolder pin</p>	<p>0908 036GM 05000</p>
		<p>4</p>	<p>Lötpinlänge *L = 4,5 mm dipsolder pin</p>	<p>0908 046GM 05000</p>
		<p>5</p>	<p>Lötpinlänge *L = 4,5 mm dipsolder pin</p>	<p>0908 056GM 05000</p>



Serie
08

Series

Gerätedosen
M8

Receptacles

Gerätedosen für Schraubverschluss

IP 67/68

Receptacles – female contacts for screw locking

Beschreibung Description	Abmessungen Dimensions	Pol Poles	Anschlußart Termination	Bestell-Nr. Part-No.
<p>Gerätedosen Schraubverriegelung, Frontmontage, konfektioniert, Schaltlitze PVC, Einbaugewinde M8 x 0,5, Metallgehäuse</p> <p>IP 68</p> <p>Receptacle female screw locking, front mounting, assembled PVC leads, M8 x 0,5 mounting thread, metal-housing</p>	<p style="text-align: center;">Ansicht / view "X"</p> <div style="display: flex; justify-content: space-around;"> <div style="text-align: center;"> <p>3-Pol</p> </div> <div style="text-align: center;"> <p>4-Pol</p> </div> <div style="text-align: center;"> <p>5-Pol</p> </div> </div> <p>1 = braun/brown 1 = braun/brown 1 = braun/brown 3 = blau/blue 2 = weiß/white 2 = weiß/white 4 = schwarz/black 3 = blau/blue 3 = blau/blue 4 = schwarz/black 4 = schwarz/black 5 = grau/grey</p> <p style="text-align: center;">3+4 pol Leiter/lead = 0,25 mm² 5 pol Leiter/lead = 0,14mm²</p> <p style="text-align: center;">Montageausschnitt mounting cut out</p>	<p>3</p>	<p>Schaltlitze vergossen *L = 0,2 m Wire end potted</p>	<p>0908 031GF 09000</p>
<p>Gerätedosen Schraubverriegelung, Rückwandmontage, Einbaugewinde M12 x 1, Metallgehäuse, Einlötpins</p> <p>IP 68</p> <p>Receptacle female rear mounting screw locking, M12 x 1 mounting thread, metal-housing, dipsolder pins</p>	<p style="text-align: center;">Ansicht / view "X"</p> <div style="display: flex; justify-content: space-around;"> <div style="text-align: center;"> <p>3-Pol</p> </div> <div style="text-align: center;"> <p>4-Pol</p> </div> <div style="text-align: center;"> <p>5-Pol</p> </div> </div> <p style="text-align: center;">Montageausschnitt mounting cut out</p>	<p>3</p>	<p>Lötpinlänge *L = 12,5 mm dipsolder pin</p>	<p>0908 036GF 05001</p>
		<p>4</p>	<p>Lötpinlänge *L = 12,5 mm dipsolder pin</p>	<p>0908 046GF 05001</p>
		<p>5</p>	<p>Lötpinlänge *L = 12,5 mm dipsolder pin</p>	<p>0908 056GF 05001</p>



Serie
08

Series

Gerätedosen
M8

Receptacles

Gerätedosen
für Rastverschluß

IP 67/68

Receptacles – female contacts
for snap fitting

Beschreibung Description	Abmessungen Dimensions	Pol Poles	Anschlußart Termination	Bestell-Nr. Part-No.
<p>Gerätedosen Frontmontage Rastverschluß, Vollkunststoffausführung, Anschlußart: Lötén</p> <p>Farbe : schwarz</p> <p>IP 68</p> <p>Receptacle female front mounting snap fitting, full-plastic-housing, termination: soldering</p> <p>colour : black</p>		<p>3</p>	<p>Lötén solder</p>	<p>0908 031GF 04000</p>
<p>Befestigungsmutter M8 x 0,5 bzw. M8 x 1 Gerätestecker / Gerätedosen</p>	<p>Technische Daten – Technical data</p> <p>Material: CuZn / brass vernickelt / nickel plated</p>			<p>0900 00090 00000</p>
<p>Fixing nut M8 x 0,5 altern. M8 x 1 receptacles male / female</p>				<p>K908 0070 0100</p>



Serie
08

Series

Konfektionierbare
Steckverbinder

M8

Field attachable
connector

Kabel Dosen / Kabelstecker mit Schraubverschluss **IP 67** **Cable connector male / female with screw locking**

Beschreibung Description	Abmessungen Dimensions	Kabel-Ø max. Cable-Ø	Pol Poles	Bestell-Nr. Part-No.
<p>Kabeldose gerader Kabelabgang, konfektionierbar, Kabelabfangung mittels Klemmkäfig</p> <p>IP 67</p> <p>Cable connector female straight, strain relief by means of clamping cage, field attachable</p>		5,0 mm	3	0908 031KF 02000
		5,0 mm	4	0908 041KF 02000
<p>Kabeldose 90° Kabelabgang, konfektionierbar, Kabelabfangung mittels Klemmkäfig</p> <p>IP 67</p> <p>Cable connector female 90°, strain relief by means of clamping cage, field attachable</p>		5,0 mm	3	0908 032KF 02000
		5,0 mm	4	0908 042KF 02000
<p>Kabelstecker gerader Kabelabgang, konfektionierbar, Kabelabfangung mittels Klemmkäfig</p> <p>IP 67</p> <p>Cable connector male straight, strain relief by means of clamping cage, field attachable</p>		5,0 mm	3	0908 031KM 02000
		5,0 mm	4	0908 041KM 02000
<p>Kabelstecker 90° Kabelabgang, konfektionierbar, Kabelabfangung mittels Klemmkäfig</p> <p>IP 67</p> <p>Cable connector male 90°, strain relief by means of clamping cage, field attachable</p>		5,0 mm	3	0908 032KM 02000
		5,0 mm	4	0908 042KM 02000




Allgemeine technische Daten

General technical data

Serie

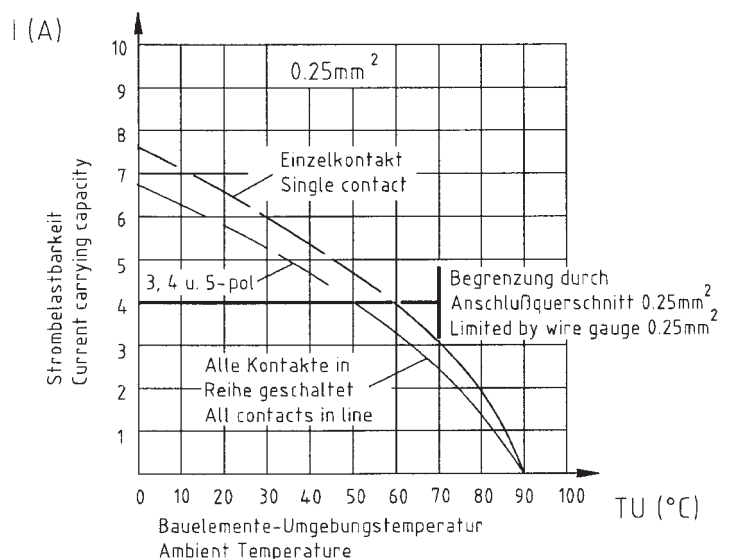
08

Series

Beschreibung Description			Umspritzte Steckverbinder Moulded connectors (male + female contacts)	Gerätesteckverbinder Receptacles (male + female contacts)	Konfektionierbare Steckverbinder Field attachables (male + female contacts)
Allgemeine Kennwerte	General characteristics	Norm Standard			
Polzahl Kontaktanordnung	Number of contacts Contact configuration	IEC 947-5-2	3/4/5	3/4/5	3/4
Betriebsspannung	Nominal voltage		3-4 Pol: 60 V~/75 V- mit/with LED 10-30V-	5 Pol: 30 V~/36 V- mit/with LED 10-30V-	60 V~/75 V-
Verschmutzungsgrad	Polution degree	IEC 60 664-1	3	3	3
Bemessungsstrom Tu = 40°C	Rated current Tamb = 40°C	IEC 60 512-3 Test 5 b	4A siehe Derating Kurve see Derating Curve		
Durchgangswiderstand	Contact resistance	IEC 60 512-2 Test 2 a	< 5 mΩ	< 5 mΩ	< 5 mΩ
*Bemessungsstoß-spannung	*Rated impulse with - stand voltage	IEC 60 664-1	2 kV	2 kV	2 kV
*Prüfspannung	* Test voltage	IEC 60 512-2 Test 4 a	1,0 KV/60 sec	1,0 KV/60 sec	1,0 KV/60 sec
Isolationswiderstand	Insulation resistance	IEC 60 512-2 Test 3 a	> 10 ⁹ Ω	> 10 ⁹ Ω	> 10 ⁹ Ω
IP-Schutzart	IP-degree of protection	IEC 60 529	IP 68 bei Rastverriegelung with snap fitting	IP 67	IP 67
Stift-Durchmesser	Pin diameter		1,0mm	1,0mm	1,0mm
Werkstoffe Kontakte Kontaktoberfläche Kontaktträger Gehäuse Dichtung Überwurfmutter	Materials contacts contacts plating dielectric material housing (overmold.) gaskets locking ring		CuSn Au/Ni PUR PUR Viton CuZn/Ni	CuZn/CuSn Au/Ni PA CuZn/Ni Viton -	CuZn/CuSn Au/Ni PA PA NBR CuZn/Ni
Anschlußart Max. Anschlußquerschn.	Termination max. wire range		Crimp	Löt/solder max. 0,25 mm ²	Löt/solder max. 0,25 mm ²
Brennbarkeit Kontaktträger Griffkörper/Gehäuse Leitung/Kabel	Flamm- ability inserts moulded plug/ housing cable	UL 94	selbstverlöschend self extinguishing VDE 0472/804	V - O - -	V - O V - O -
Temperaturbereich	Temperature range		-25 °C/+90 °C		-40 °C/+85 °C

Derating-Kurve nach IEC 60 512-3

Derating-Curves acc. to IEC 60 512-3



*Gilt nur für Typen ohne LED
*Only valid for versions without LED

Umspritzte und konfektionierbare Steckverbinder M12

IP 68

Moulded and field attachable connectors M12

Serie

12

Series



BRADHARRISON[®]



Serie
12

Series

Kabelstecker
M12

cable connector male

Kabelstecker
mit Schraubverschluß

IP 68

Cable connector – male contacts
with coupling nut

Beschreibung Description	Abmessungen Dimensions	Pol Poles	Kabel Mantel Cable outer jacket			L* (m)	Bestell-Nr. Part-No.	
			Leiter Lead	Material	Ø			
<p>Kabelstecker gerader Kabelabgang, selbstsichernder Schraubverschluß</p> <p>Farben: Griffkörper : schwarz Kabel : schwarz Kabel- strahlenvernetzt : orange</p> <p>IP 68</p> <p>Cable connector male straight, with selfsecuring coupling nut</p> <p>colours: plug : black cable : black cable irradiated : orange</p>		3	0,34 mm ² (42 x 0,1 mm)	PVC	5,0 mm	2	0812 031KM 02100	
							5	0812 031KM 05100
							10	0812 031KM 10100
			0,34 mm ² (42 x 0,1 mm)	PUR/PVC	5,0 mm	2	0812 031KM 02200	
						5	0812 031KM 05200	
						10	0812 031KM 10200	
		0,34 mm ² (19 x 0,15 mm)	PUR strahlenvernetzt irradiated	5,2 mm	2	0812 031KM 02400		
					5	0812 031KM 05400		
					10	0812 031KM 10400		
		4		0,25 mm ² (32 x 0,1 mm)	PVC	5,0 mm	2	0812 041KM 02100
							5	0812 041KM 05100
							10	0812 041KM 10100
				0,25 mm ² (32 x 0,1 mm)	PUR/PVC	5,0 mm	2	0812 041KM 02200
							5	0812 041KM 05200
							10	0812 041KM 10200
		0,34 mm ² (19 x 0,15 mm)	PUR strahlenvernetzt irradiated	5,2 mm	2	0812 041KM 02400		
					5	0812 041KM 05400		
					10	0812 041KM 10400		

*Standardlängen: Andere Kabellängen oder Leitungsaufbauten auf Anfrage
*Standard lengths: Other cable lengths or cable specifications on request

Steckverbinder mit Verschlußringen aus V4A auf Anfrage
Coupling nuts out of stainless steel – on request



Serie
12

Series

Kabelstecker
M12

cable connector male

Kabelstecker
mit Schraubverschluß

IP 68

Cable connector – male contacts
with coupling nut

Beschreibung Description	Abmessungen Dimensions	Pol Poles	Kabel Mantel Cable outer jacket			L* (m)	Bestell-Nr. Part-No.
			Leiter Lead	Material	Ø		
<p>Kabelstecker gerader Kabelabgang, selbstsichernder Schraubverschluß</p> <p>Farben: Griffkörper : schwarz Kabel : schwarz Kabel- strahlenvernetzt : orange</p> <p>IP 68</p> <p>Cable connector male straight, with selfsecuring coupling nut</p> <p>colours: plug : black cable : black cable irradiated : orange</p>		5	5 x 0,34 mm ² (42 x 0,1 mm)	PVC	5,7 mm	2	0812 051KM 02100
						5	0812 051KM 05100
						10	0812 051KM 10100
				PUR/PVC		2	0812 051KM 02200
						5	0812 051KM 05200
						10	0812 051KM 10200
		5**	5 x 0,5 mm ² (64 x 0,1 mm) Pin 5 grün/gelb green/yellow	PUR	5,7 mm	2	0812 051KM 02F00
						5	0812 051KM 05F00
						10	0812 051KM 10F00
		5	4 x 0,34 mm ² (19 x 0,15 mm) 1 x 0,5 mm ² (16 x 0,2 mm)	PUR strahlenvernetzt irradiated	5,7 mm	2	0812 051KM 02400
						5	0812 051KM 05400
						10	0812 051KM 10400
		7 + Schirm shielding	0,25 mm ² (14 x 0,15 mm)	PVC	6,6 mm	2	0812 081KM 02500
						5	0812 081KM 05500
			0,25 mm ² (14 x 0,15 mm)	PUR		10	0812 081KM 10500
						2	0812 081KM 02600
						5	0812 081KM 05600
						10	0812 081KM 10600
8	0,25 mm ² (14 x 0,15 mm)	PVC	6,6 mm	2	0812 081KM 02100		
				5	0812 081KM 05100		
				10	0812 081KM 10100		
	0,25 mm ² (14 x 0,15 mm)	PUR		2	0812 081KM 02200		
				5	0812 081KM 05200		
				10	0812 081KM 10200		

*Standardlängen: Andere Kabellängen oder Leitungsaufbauten auf Anfrage
*Standard lengths: Other cable lengths or cable specifications on request

Steckverbinder mit Verschlußringen aus V4A auf Anfrage
Coupling nuts out of stainless steel – on request



Serie
12

Series

Kabelstecker
M12
cable connector male

Kabelstecker
mit Schraubverschluss

IP 68

Cable connector – male contacts
with coupling nut

Beschreibung Description	Abmessungen Dimensions	Pol Poles	Kabel Mantel Cable outer jacket			L* (m)	Bestell-Nr. Part-No.			
			Leiter Lead	Material	Ø					
<p>Kabelstecker 90° Kabelabgang, selbstsichernder Schraubverschluss</p> <p>Farben: Griffkörper : schwarz Kabel : schwarz Kabel- strahlenvernetzt : orange</p> <p>IP 68</p> <p>Cable connector male 90°, selfsecuring coupling nut</p> <p>colours: plug : black cable : black irradiated : orange</p>		3	0,34 mm ² (42 x 0,1 mm)	PVC	5,0 mm	2	0812 032KM 02100			
						5	0812 032KM 05100			
						10	0812 032KM 10100			
					0,34 mm ² (42 x 0,1 mm)	PUR/PVC	5,0 mm	2	0812 032KM 02200	
					5	0812 032KM 05200				
					10	0812 032KM 10200				
					0,34 mm ² (19 x 0,15 mm)	PUR strahlenvernetzt irradiated	5,2 mm	2	0812 032KM 02400	
					5	0812 032KM 05400				
					10	0812 032KM 10400				
					4	0,25 mm ² (32 x 0,1 mm)	PVC	5,0 mm	2	0812 042KM 02100
						5	0812 042KM 05100			
						10	0812 042KM 10100			
				0,25 mm ² (32 x 0,1 mm)		PUR/PVC	5,0 mm	2	0812 042KM 02200	
				5		0812 042KM 05200				
				10		0812 042KM 10200				
				0,34 mm ² (19 x 0,15 mm)		PUR strahlenvernetzt irradiated	5,2 mm	2	0812 042KM 02400	
				5		0812 042KM 05400				
				10		0812 042KM 10400				

*Standardlängen: Andere Kabellängen oder Leitungsaufbauten auf Anfrage
*Standard lengths: Other cable lengths or cable specifications on request

Steckverbinder mit Verschlussringen aus V4A auf Anfrage
Coupling nuts out of stainless steel – on request



Serie
12

Series

Kabelstecker
M12

cable connector male

Kabelstecker mit Schraubverschluß IP 68 Cable connector - male contacts with coupling nut

Beschreibung Description	Abmessungen Dimensions	Pol Poles	Kabel Mantel Cable outer jacket			L* (m)	Bestell-Nr. Part-No.
			Leiter Lead	Material	Ø		
<p>Kabelstecker 90° Kabelabgang, selbstsichernder Schraubverschluß</p> <p>Farben: Griffkörper : schwarz Kabel : schwarz Kabel- strahlenvernetzt : orange</p> <p>IP 68</p> <p>Cable connector male 90°, selfsecuring coupling nut</p> <p>colours: plug : black cable : black cable irradiated : orange</p>	<p>Ød* 4+5 pol.: 1,0 8 pol.: 0,8</p> <p>5-pol 5 voreilend / prematung</p> <p>7-pol + Schirm/ shielding</p> <p>8-pol</p> <p>1 = braun/brown 2 = weiß/white 3 = blau/blue 4 = schwarz/black 5 = grün-gelb/ green-yellow</p> <p>1 = weiß/white 2 = braun/brown 3 = grün/green 4 = gelb/yellow 5 = grau/grey 6 = rosa/pink 7 = blau/blue 8 = Schirm / shielding</p> <p>1 = weiß/white 2 = braun/brown 3 = grün/green 4 = gelb/yellow 5 = grau/grey 6 = rosa/pink 7 = blau/blue 8 = rot/red</p>	5	0,34 mm ² (42 x 0,1 mm)	PVC	5,7 mm	2	0812 052KM 02100
						5	0812 052KM 05100
						10	0812 052KM 10100
			0,34 mm ² (42 x 0,1 mm)	PUR/PVC		2	0812 052KM 02200
						5	0812 052KM 05200
						10	0812 052KM 10200
		5 **	5 x 0,5 mm ² (64 x 0,1 mm) PIN 5 grün/gelb green/yellow	PUR	5,7 mm	2	0812 052KM 02F00
						5	0812 052KM 05F00
						10	0812 052KM 10F00
		5	4 x 0,34 mm ² (19 x 0,15 mm) 1 x 0,5 mm ² (16 x 0,2 mm)	PUR strahlenvernetzt irradiated	5,7 mm	2	0812 052KM 02400
						5	0812 052KM 05400
						10	0812 052KM 10400
		7 + Schirm shielding	0,25 mm ² (14 x 0,15 mm)	PVC	6,6 mm	2	0812 082KM 02500
						5	0812 082KM 05500
			10			0812 082KM 10500	
			0,25 mm ² (14 x 0,15 mm)	PUR		2	0812 082KM 02600
5	0812 082KM 05600						
10	0812 082KM 10600						
8	0,25 mm ² (14 x 0,15 mm)	PVC	6,6 mm	2	0812 082KM 02100		
				5	0812 082KM 05100		
				10	0812 082KM 10100		
	0,25 mm ² (14 x 0,15 mm)	PUR		2	0812 082KM 02200		
				5	0812 082KM 05200		
				10	0812 082KM 10200		

*Standardlängen: Andere Kabellängen oder Leitungsaufbauten auf Anfrage Steckverbinder mit Verschlußringen aus V4A auf Anfrage
 *Standard lengths: Other cable lengths or cable specifications on request Coupling nuts out of stainless steel - on request



Serie
12

Series

Kabeldose
M12

cable connector female

Kabeldosen
mit Schraubverschluß

IP 68

Cable connector – female contacts
with coupling nut

Beschreibung Description	Abmessungen Dimensions	Pol Poles	Kabel Mantel Cable outer jacket			L* (m)	Bestell-Nr. Part-No.		
			Leiter Lead	Material	Ø				
<p>Kabeldose gerader Kabelabgang, selbstsichernder Schraubverschluß</p> <p>Farben: Griffkörper : schwarz Kabel : schwarz Kabel- strahlenvernetzt : orange</p> <p>IP 68</p> <p>Cable connector female straight, selfsecuring coupling nut</p> <p>colours: plug : black cable : black cable irradiated : orange</p>	<p>3-pol</p> <p>1 = braun/brown 3 = blau/blue 4 = schwarz/black</p> <p>4-pol</p> <p>1 = braun/brown 2 = weiß/white 3 = blau/blue 4 = schwarz/black</p>	3	0,34 mm ² (42 x 0,1 mm)	PVC	5,0 mm	2	0812 031KF 02100		
						5	0812 031KF 05100		
						10	0812 031KF 10100		
			0,34 mm ² (42 x 0,1 mm)	PUR/PVC	5,0 mm	2	0812 031KF 02200		
						5	0812 031KF 05200		
						10	0812 031KF 10200		
				5,2 mm	0,34 mm ² (19 x 0,15 mm)	PUR strahlenvernetzt irradiated	2	0812 031KF 02400	
					5	0812 031KF 05400			
					10	0812 031KF 10400			
				4	0,25 mm ² (32 x 0,1 mm)	PVC	5,0 mm	2	0812 041KF 02100
					5	0812 041KF 05100			
					10	0812 041KF 10100			
					5,0 mm	0,25 mm ² (32 x 0,1 mm)	PUR/PVC	2	0812 041KF 02200
						5	0812 041KF 05200		
						10	0812 041KF 10200		
				5,2 mm	0,34 mm ² (19 x 0,15 mm)	PUR strahlenvernetzt irradiated	2	0812 041KF 02400	
					5	0812 041KF 05400			
					10	0812 041KF 10400			

*Standardlängen: Andere Kabellängen oder Leitungsaufbauten auf Anfrage
*Standard lengths: Other cable lengths or cable specifications on request

Steckverbinder mit Verschlußringen aus V4A auf Anfrage
Coupling nuts out of stainless steel – on request



Serie
12

Series

Kabeldose
M12

cable connector female

Kabeldosen
mit Schraubverschluß

IP 68

Cable connector – female contacts
with coupling nut

Beschreibung Description	Abmessungen Dimensions	Pol Poles	Kabel Mantel Cable outer jacket			L* (m)	Bestell-Nr. Part-No.
			Leiter Lead	Material	Ø		
<p>Kabeldose gerader Kabelabgang, selbstsichernder Schraubverschluß</p> <p>Farben: Griffkörper : schwarz Kabel : schwarz Kabel- strahlenvernetzt : orange</p> <p>IP 68</p> <p>Cable connector female straight, selfsecuring coupling nut</p> <p>colours: plug : black cable : black cable irradiated : orange</p>		5	5 x 0,34 mm ² (42 x 0,1 mm)	PVC	5,7 mm	2	0812 051KF 02100
						5	0812 051KF 05100
						10	0812 051KF 10100
				PUR/PVC		2	0812 051KF 02200
						5	0812 051KF 05200
						10	0812 051KF 10200
		5**	5 x 0,5 mm ² (64 x 0,1 mm) Contact 5 grün/gelb green/yellow	PUR	5,7 mm	2	0812 051KF 02F00
						5	0812 051KF 05F00
						10	0812 051KF 10F00
		5	4 x 0,34 mm ² (19 x 0,15 mm) 1 x 0,5 mm ² (16 x 0,2 mm)	PUR strahlenvernetzt irradiated	5,7 mm	2	0812 051KF 02400
						5	0812 051KF 05400
						10	0812 051KF 10400
		7 + Schirm shielding	0,25 mm ² (14 x 0,15 mm)	PVC	6,6 mm	2	0812 081KF 02500
						5	0812 081KF 05500
			PUR	10		0812 081KF 10500	
				2		0812 081KF 02600	
				5		0812 081KF 05600	
				10		0812 081KF 10600	
		8	0,25 mm ² (14 x 0,15 mm)	PVC	6,6 mm	2	0812 081KF 02100
						5	0812 081KF 05100
10	0812 081KF 10100						
PUR	2		0812 081KF 02200				
	5		0812 081KF 05200				
	10		0812 081KF 10200				

*Standardlängen: Andere Kabellängen oder Leitungsaufbauten auf Anfrage
*Standard lengths: Other cable lengths or cable specifications on request

Steckverbinder mit Verschlußringen aus V4A auf Anfrage
Coupling nuts out of stainless steel – on request



Serie
12

Series

Kabeldose
M12

cable connector female

Kabeldosen
mit Schraubverschluß

IP 68

Cable connector – female contacts
with coupling nut

Beschreibung Description	Abmessungen Dimensions	Pol Poles	Kabel Mantel Cable outer jacket			L* (m)	Bestell-Nr. Part-No.			
			Leiter Lead	Material	Ø					
<p>Kabeldose 90° Kabelabgang, selbstsichernder Schraubverschluß</p> <p>Farben: Griffkörper : schwarz Kabel : schwarz Kabel- strahlenvernetzt : orange</p> <p>IP 68</p> <p>Cable connector female 90°, selfsecuring coupling nut</p> <p>colours: plug : black cable : black cable irradiated : orange</p>		3	0,34 mm ² (42 x 0,1 mm)	PVC	5,0 mm	2	0812 032KF 02100			
						5	0812 032KF 05100			
						10	0812 032KF 10100			
					2	0812 032KF 02200				
					5	0812 032KF 05200				
					10	0812 032KF 10200				
					2	0812 032KF 02400				
					5	0812 032KF 05400				
					10	0812 032KF 10400				
					4	0,25 mm ² (32 x 0,1 mm)	PVC	5,0 mm	2	0812 042KF 02100
									5	0812 042KF 05100
							10		0812 042KF 10100	
						0,25 mm ² (32 x 0,1 mm)	PUR/PVC	5,0 mm	2	0812 042KF 02200
							5		0812 042KF 05200	
							10		0812 042KF 10200	
						0,34 mm ² (19 x 0,15 mm)	PUR strahlenvernetzt irradiated	5,0 mm	2	0812 042KF 02400
							5		0812 042KF 05400	
							10		0812 042KF 10400	

*Standardlängen: Andere Kabellängen oder Leitungsaufbauten auf Anfrage
*Standard lengths: Other cable lengths or cable specifications on request

Steckverbinder mit Verschlußringen aus V4A auf Anfrage
Coupling nuts out of stainless steel – on request



Serie
12

Series

Kabeldose
M12

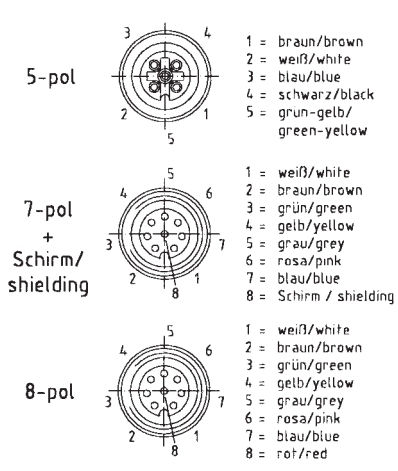
cable connector female

Kabel Dosen
mit Schraubverschluß

IP 68

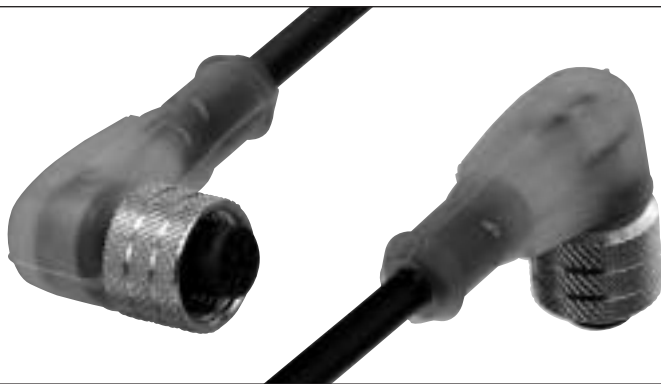
Cable connector – female contacts
with coupling nut

Beschreibung Description	Abmessungen Dimensions	Pol Poles	Kabel Mantel Cable outer jacket			L* (m)	Bestell-Nr. Part-No.
			Leiter Lead	Material	Ø		
<p>Kabeldose 90° Kabelabgang, selbstsichernder Schraubverschluß</p> <p>Farben: Griffkörper : schwarz Kabel : schwarz Kabel- strahlenvernetzt : orange</p> <p>IP 68</p> <p>Cable connector female 90°, selfsecuring coupling nut</p> <p>colours: plug : black cable : black cable irradiated : orange</p>		5	0,34 mm ² (42 x 0,1 mm)	PVC	5,0 mm	2	0812 052KF 02100
						5	0812 052KF 05100
						10	0812 052KF 10100
				PUR/PVC		2	0812 052KF 02200
						5	0812 052KF 05200
						10	0812 052KF 10200
		5**	5 x 0,5 mm ² (64 x 0,1 mm) Contact 5 grün/gelb green/yellow	PUR	5,7 mm	2	0812 052KF 02F00
						5	0812 052KF 05F00
						10	0812 052KF 10F00
		5	4 x 0,34 mm ² (19 x 0,15 mm) 1 x 0,5 mm ² (16 x 0,2 mm)	PUR strahlenvernetzt irradiated	5,7 mm	2	0812 052KF 02400
						5	0812 052KF 05400
						10	0812 052KF 10400
		7 + Schirm shielding	0,25 mm ² (14 x 0,15 mm)	PVC	6,6 mm	2	0812 082KF 02500
						5	0812 082KF 05500
						10	0812 082KF 10500
				PUR		2	0812 082KF 02600
						5	0812 082KF 05600
						10	0812 082KF 10600
		8	0,25 mm ² (14 x 0,15 mm)	PVC	6,6 mm	2	0812 082KF 02100
						5	0812 082KF 05100
						10	0812 082KF 10100
				PUR		2	0812 082KF 02200
						5	0812 082KF 05200
						10	0812 082KF 10200



*Standardlängen: Andere Kabellängen oder Leitungsaufbauten auf Anfrage
*Standard lengths: Other cable lengths or cable specifications on request

Steckverbinder mit Verschlußringen aus V4A auf Anfrage
Coupling nuts out of stainless steel – on request



Serie
12

Series

Kabeldose
M12

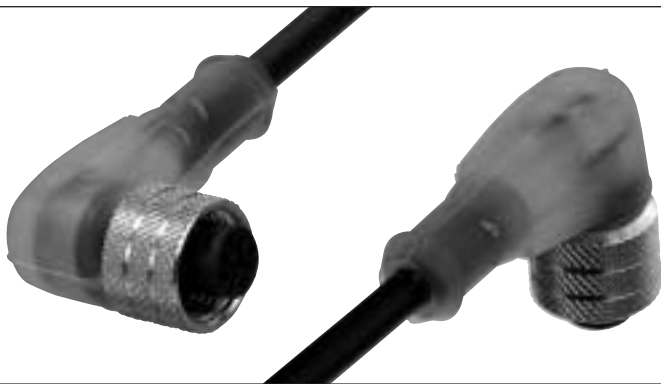
cable connector female

Kabeldosen mit Schraubverschluß und 2 LED'S IP 68 Cable connector – female contacts with coupling nut and 2 LED'S

Beschreibung Description	Abmessungen Dimensions	Pol Poles	Kabel Mantel Cable outer jacket			L* (m)	Bestell-Nr. Part-No.			
			Leiter Lead	Material	Ø					
<p>Kabeldose 90° Kabelabgang, selbstsichernder Schraubverschluß, Beschaltung / LED, PNP</p> <p>Farben: Griffkörper : transparent Kabel : schwarz Kabelstrahlenvernetzt : orange</p> <p>IP 68</p> <p>Cable connector female 90°, selfsecuring coupling nut, circuit LED indicator, PNP</p> <p>colours: plug : transparent cable : black cable irradiated : orange</p>	<p>pnp-Schließer = gelb-grün pnp-Normally open = yellow-green</p> <p>F = Funktionsanzeige/switch state B = Betriebsanzeige/sensor function</p> <p>pnp-Öffner = gelb-grün pnp-Normally closed = yellow-green</p>	3	0,34 mm ² (42 x 0,1 mm)	PVC	5,0 mm	2	0812 032KF 021PO			
							5	0812 032KF 051PO		
							10	0812 032KF 101PO		
						0,34 mm ² (42 x 0,1 mm)	PUR/PVC	5,0 mm	2	0812 032KF 022PO
									5	0812 032KF 052PO
									10	0812 032KF 102PO
				Beschaltung / LED Circuit LED-indicator	0,34 mm ² (19 x 0,15 mm)	PUR strahlenvernetzt irradiated	5,0 mm	2	0812 032KF 024PO	
								5	0812 032KF 054PO	
								10	0812 032KF 104PO	
				3	0,34 mm ² (42 x 0,1 mm)	PVC	5,0 mm	2	0812 032KF 021P1	
									5	0812 032KF 051P1
									10	0812 032KF 101P1
			0,34 mm ² (42 x 0,1 mm)		PUR/PVC	5,0 mm	2	0812 032KF 022P1		
							5	0812 032KF 052P1		
							10	0812 032KF 102P1		
		Beschaltung / LED Circuit LED-indicator	0,34 mm ² (19 x 0,15 mm)	PUR strahlenvernetzt irradiated	5,0 mm	2	0812 032KF 024P1			
						5	0812 032KF 054P1			
						10	0812 032KF 104P1			

*Standardlängen: Andere Längen oder Leitungsaufbauten auf Anfrage
*Standard lengths: Other cable lengths or cable specifications on request

Steckverbinder mit Verschlußringen aus V4A auf Anfrage
Coupling nuts out of stainless steel – on request



Serie
12

Series

Kabeldose
M12

cable connector female

Kabel Dosen mit Schraubverschluß und 2 bzw. 3 LED'S **IP 68** **Cable connector – female contacts** with coupling nut and 2 resp. 3 LED'S

Beschreibung Description	Abmessungen Dimensions	Pol Poles	Kabel Mantel Cable outer jacket			L* (m)	Bestell-Nr. Part-No.
			Leiter Lead	Material	Ø		
<p>Kabeldose 90° Kabelabgang, selbstsichernder Schraubverschluß, Beschaltung / LED, PNP</p> <p>Farben: Griffkörper : transparent Kabel : schwarz Kabelstrahlenvernetzt : orange</p> <p>IP 68</p> <p>Cable connector female 90°, selfsecuring coupling nut, circuit LED indicator, PNP</p> <p>colours: plug : transparent cable : black cable irradiated : orange</p>	<p>pnp-Öffner/Schließer = gelb-grün (Antivalent) pnp-Normally closed/open = yellow-green</p> <p>2 LEDs</p> <p>F = Funktionsanzeige/switch state B = Betriebsanzeige/sensor function</p> <p>pnp-Öffner/Schließer = gelb/gelb/grün (Antivalent) pnp-Normally closed/open = yellow/yellow/green</p>	4	0,25 mm ² (32 x 0,1 mm)	PVC	5,0 mm	2	0812 042KF 021P0
						5	0812 042KF 051P0
						10	0812 042KF 101P0
						2	0812 042KF 022P0
						5	0812 042KF 052P0
						10	0812 042KF 102P0
		2 LED's Beschaltung Circuit LED-indicator	0,25 mm ² (32 x 0,1 mm)	PUR/PVC	5,0 mm	2	0812 042KF 024P0
						5	0812 042KF 054P0
						10	0812 042KF 104P0
						2	0812 042KF 021P2
						5	0812 042KF 051P2
						10	0812 042KF 101P2
		4	0,25 mm ² (32 x 0,1 mm)	PUR/PVC	5,0 mm	2	0812 042KF 022P2
						5	0812 042KF 052P2
						10	0812 042KF 102P2
						2	0812 042KF 024P2
						5	0812 042KF 054P2
						10	0812 042KF 104P2
3 LED's Beschaltung Circuit LED-indicator	0,34 mm ² (19 x 0,15 mm)	PUR strahlenvernetzt irradiated	5,0 mm	2	0812 042KF 024P2		
				5	0812 042KF 054P2		
				10	0812 042KF 104P2		

*Standardlängen: Andere Längen oder Leitungsaufbauten auf Anfrage
 *Standard lengths: Other cable lengths or cable specifications on request

Steckverbinder mit Verschlußringen aus V4A auf Anfrage
 Coupling nuts out of stainless steel – on request



Serie
12

Series

Kabeldose
M12

cable connector female

Kabeldosen mit Schraubverschluß und 2 LED'S **IP 68** **Cable connector – female contacts with coupling nut and 2 LED'S**

Beschreibung Description	Abmessungen Dimensions	Pol Poles	Kabel Mantel Cable outer jacket			L* (m)	Bestell-Nr. Part-No.		
			Leiter Lead	Material	Ø				
<p>Kabeldose gerader Kabelabgang, selbstsichernder Schraubverschluß, Beschaltung / LED, PNP</p> <p>Farben: Griffkörper : transparent Kabel : schwarz Kabel- strahlenvernetzt : orange</p> <p>IP 68</p> <p>Cable connector female straight, selfsecuring coupling nut, circuit LED indicator, PNP</p> <p>colours: plug : transparent cable : black cable irradiated : orange</p>	<p>pnp-Schließer = gelb-grün pnp-Normally open = yellow-green</p> <p>Blindloch / not used</p> <p>F = Funktions- anzeige / switch state B = Betriebs- anzeige / sensor function</p> <p>pnp-Öffner/Schließer = gelb/grün (Antivalent) pnp-Normally closed/open = yellow/green</p>	3	0,34 mm ² (42 x 0,1 mm)	PVC	5,0 mm	2	0812 031KF 021PO		
							5	0812 031KF 051PO	
							10	0812 031KF 101PO	
			0,34 mm ² (42 x 0,1 mm)	PUR/PVC	5,0 mm	2	0812 031KF 022PO		
						5	0812 031KF 052PO		
						10	0812 031KF 102PO		
				PNP	0,34 mm ² (19 x 0,15 mm)	PUR strahlenvernetzt irradiated	5,0 mm	2	0812 031KF 024PO
					5	0812 031KF 054PO			
					10	0812 031KF 104PO			

*Standardlängen: Andere Längen oder Leitungsaufbauten auf Anfrage
*Standard lengths: Other cable lengths or cable specifications on request

Steckverbinder mit Verschlußringen aus V4A auf Anfrage
Coupling nuts out of stainless steel – on request



Serie
12

Series

Gerätestecker
M12

Receptacles
male contacts

Gerätestecker
für Schraubverschluss

IP 68

Receptacles – male contacts
for screw locking

Beschreibung
Description

Abmessungen
Dimensions

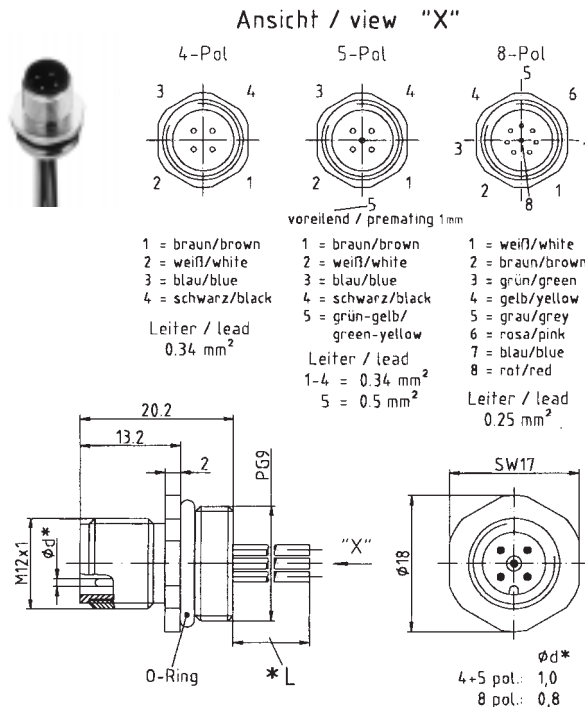
Pol
Poles

Anschlußart
Termination

Bestell-Nr.
Part-No.

Gerätestecker
Frontmontage
konfektioniert mit
Schaltlitze PVC,
vergossen,
Einbaugewinde
PG 9 und PG 13,5

PG 9



4

Konfektioniert
*L = 200 mm
pig tails

0912 041GM 09000

Konfektioniert
*L = 500 mm
pig tails

0912 041GM 09003

5

Konfektioniert
*L = 200 mm
pig tails

0912 051GM 09000

Konfektioniert
*L = 500 mm
pig tails

0912 051GM 09003

8

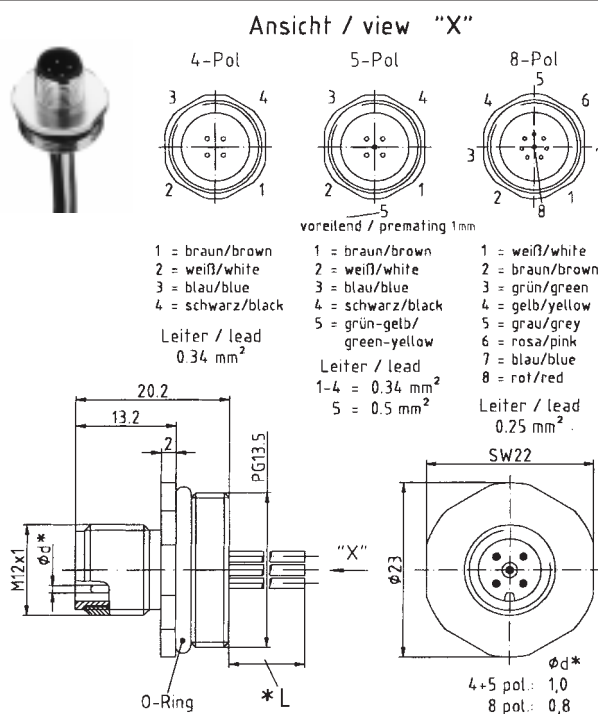
Konfektioniert
*L = 200 mm

0912 081GM 09000

IP 68

Receptacle pin contacts
front mounting
assembled PVC leads,
potted,
back mounting thread
PG 9 and PG 13,5

PG 13,5



4

Konfektioniert
*L = 200 mm
pig tails

0912 041GM 09001

5

Konfektioniert
*L = 200 mm
pig tails

0912 051GM 09001

8

Konfektioniert
*L = 200 mm
pig tails

0912 081GM 09001

*Sonderausführungen:
*Special Versions:

Gerätestecker mit abweichenden Litzen-Längen – auf Anfrage
Receptacles with other pigtail length – on request



Serie
12

Series

Gerätestecker
M12

Receptacles
male contacts

Gerätestecker
für Schraubverschluß

IP 68

Receptacles – male contacts
for screw locking

Beschreibung Description	Abmessungen Dimensions	Pol Poles	Anschlußart Termination	Bestell-Nr. Part-No.
<p>Gerätestecker Frontmontage konfektioniert mit Schaltlitze PVC, vergossen, Einbaugewinde PG 9</p> <p>IP 68</p> <p>Receptacle pin contacts front mounting assembled PVC leads, potted, mounting thread PG 9</p>	<p style="text-align: center;">Ansicht / view "X"</p> <div style="display: flex; justify-content: space-around;"> <div style="text-align: center;"> <p>4-Pol</p> <p>1 = braun/brown 2 = weiß/white 3 = blau/blue 4 = schwarz/black</p> <p>Leiter / lead 0.34 mm²</p> </div> <div style="text-align: center;"> <p>5-Pol</p> <p>1 = braun/brown 2 = weiß/white 3 = blau/blue 4 = schwarz/black 5 = grün-gelb/ green-yellow</p> <p>Leiter / lead 1-4 = 0.34 mm² 5 = 0.5 mm²</p> </div> <div style="text-align: center;"> <p>8-Pol</p> <p>1 = weiß/white 2 = braun/brown 3 = grün/green 4 = gelb/yellow 5 = grau/grey 6 = rosa/pink 7 = blau/blue 8 = rot/red</p> <p>Leiter / lead 0.25 mm²</p> </div> </div> <p style="text-align: center;">voreilend / pre-mating 1mm</p> <p style="text-align: center;">"X"</p>	<p>4</p>	<p>Konfektioniert *L = 200 mm pig tails</p>	<p>0912 041GM 09002</p>
<p>Gerätestecker Rückwandmontage konfektioniert mit Schaltlitze PVC, vergossen, Einbaugewinde PG 9</p> <p>IP 68</p> <p>Receptacle pin contacts rear mounting assembled PVC leads, potted, mounting thread PG 9</p>	<p style="text-align: center;">Ansicht / view "X"</p> <div style="display: flex; justify-content: space-around;"> <div style="text-align: center;"> <p>4-Pol</p> <p>1 = braun/brown 2 = weiß/white 3 = blau/blue 4 = schwarz/black</p> <p>Leiter / lead 0.34 mm²</p> </div> <div style="text-align: center;"> <p>5-Pol</p> <p>1 = braun/brown 2 = weiß/white 3 = blau/blue 4 = schwarz/black 5 = grün-gelb/ green-yellow</p> <p>Leiter / lead 1-4 = 0.34 mm² 5 = 0.5 mm²</p> </div> <div style="text-align: center;"> <p>8-Pol</p> <p>1 = weiß/white 2 = braun/brown 3 = grün/green 4 = gelb/yellow 5 = grau/grey 6 = rosa/pink 7 = blau/blue 8 = rot/red</p> <p>Leiter / lead 0.25 mm²</p> </div> </div> <p style="text-align: center;">voreilend / pre-mating 1mm</p> <p style="text-align: center;">"X"</p>	<p>4</p>	<p>Konfektioniert *L = 200 mm pig tails</p>	<p>0912 046GM 09000</p>
<p>*Sonderausführungen: *Special Versions:</p>	<p>Gerätestecker mit abweichenden Litzen-Längen – auf Anfrage Receptacles with other pigtail length – on request</p>			



Serie
12

Series

Gerätestecker
M12

Receptacles
male contacts

Gerätestecker für Schraubverschluss **IP 68** **Receptacles – male contacts for screw locking**

Beschreibung Description	Abmessungen Dimensions	Pol Poles	Anschlußart Termination	Bestell-Nr. Part-No.
-----------------------------	---------------------------	--------------	----------------------------	-------------------------

Gerätestecker Frontmontage Tauchlötpin, vergossen, Einbaugewinde PG 9 IP 68 Receptacles pin contacts front mounting straight, dipsolder pins, potted, mounting thread PG 9	<p>Lochbild in der Leiterplatte drilling drawing for PC-board 4+5 pot.</p>	4 5 8	Tauchlötpin *L = 7,0 mm dip solder Tauchlötpin *L = 7,0 mm dip solder Tauchlötpin *L = 7,0 mm dip solder	0912 041GM 05000 0912 051GM 05000 0912 081GM 05000	
					Ansicht / "X" view 4-Pol 5-Pol
					8-Pol

Gerätestecker Rückwandmontage Tauchlötpin, vergossen, Einbaugewinde PG 9 IP 68 Receptacles pin contacts rear mounting straight, dipsolder pins, potted, mounting thread PG 9	<p>Lochbild in der Leiterplatte drilling drawing for PC-board 8 pot.</p>	4 5 8	Tauchlötpin *L = 6,0 mm dip solder Tauchlötpin *L = 6,0 mm dip solder Tauchlötpin *L = 6,0 mm dip solder	0912 046GM 05000 0912 056GM 05000 0912 086GM 05000	
					voreilend / preforming 1mm 8-Pol
					4+5 pot.: 1,0 8 pot.: 0,8

Steckereinsatz für Initiatoren M12, Entlüftungsloch IP 68 Connector insert pin contacts for sensors M12, ventilation whole		3	Löten solder	0912 037A0 04000
		4	Löten solder	0912 047A0 04000
		5	Löten solder	0912 057A0 04000

*Sonderausführungen:
*Special Versions:

Gerätestecker mit abweichenden Litzen-Längen – auf Anfrage
Receptacles with other pigtail length – on request



Serie
12

Series

Gerätedosen
M12

Receptacles
female contacts

Gerätedosen
für Schraubverschluß

IP 68

Receptacles – female contacts
for screw locking

Beschreibung Description	Abmessungen Dimensions	Pol Poles	Anschlußart Termination	Bestell-Nr. Part-No.
<p>Gerätedose Frontmontage konfektioniert mit Schalllitze PVC, vergossen, Einbaugewinde PG9</p> <p>IP 68</p> <p>Receptacle female front mounting assembled PVC leads, potted, mounting thread PG9</p>	<p>PG 9</p> <p>Ansicht / view "X"</p> <div style="display: flex; justify-content: space-around;"> <div style="text-align: center;"> <p>4-Pol</p> <p>1 = braun/brown 2 = weiß/white 3 = blau/blue 4 = schwarz/black</p> <p>Leiter / lead 0.34 mm²</p> </div> <div style="text-align: center;"> <p>5-Pol</p> <p>1 = braun/brown 2 = weiß/white 3 = blau/blue 4 = schwarz/black 5 = grün-gelb/ green-yellow</p> <p>Leiter / lead 1-4 = 0.34 mm² 5 = 0.5 mm²</p> </div> <div style="text-align: center;"> <p>8-Pol</p> <p>1 = weiß/white 2 = braun/brown 3 = grün/green 4 = gelb/yellow 5 = grau/grey 6 = rosa/pink 7 = blau/blue 8 = rot/red</p> <p>Leiter / lead 0.25 mm²</p> </div> </div>	<p>4</p> <p>5</p> <p>8</p>	<p>Konfektioniert *L = 200 mm pig tails</p> <p>Konfektioniert *L = 200 mm pig tails</p> <p>Konfektioniert *L = 200 mm pig tails</p>	<p>0912 041GF 09000</p> <p>0912 051GF 09000</p> <p>0912 081GF 09000</p>
<p>Gerätedose Frontmontage konfektioniert mit Schalllitze PVC, vergossen, Einbaugewinde PG9</p> <p>IP 68</p> <p>Receptacle female front mounting assembled PVC leads, potted, mounting thread PG9</p>	<p>PG 9</p> <p>Ansicht / view "X"</p> <div style="display: flex; justify-content: space-around;"> <div style="text-align: center;"> <p>4-Pol</p> <p>1 = braun/brown 2 = weiß/white 3 = blau/blue 4 = schwarz/black</p> <p>Leiter / lead 0.34 mm²</p> </div> <div style="text-align: center;"> <p>5-Pol</p> <p>1 = braun/brown 2 = weiß/white 3 = blau/blue 4 = schwarz/black 5 = grün-gelb/ green-yellow</p> <p>Leiter / lead 1-4 = 0.34 mm² 5 = 0.5 mm²</p> </div> <div style="text-align: center;"> <p>8-Pol</p> <p>1 = weiß/white 2 = braun/brown 3 = grün/green 4 = gelb/yellow 5 = grau/grey 6 = rosa/pink 7 = blau/blue 8 = rot/red</p> <p>Leiter / lead 0.25 mm²</p> </div> </div> <p>Kodierung mit Justiermutter positionierbar Coding with adjusting nut re-positionable</p>	<p>4</p> <p>5</p> <p>8</p>	<p>Konfektioniert *L = 200 mm pig tails</p> <p>Konfektioniert *L = 200 mm pig tails</p> <p>Konfektioniert *L = 200 mm pig tails</p>	<p>0912 041GF 09001</p> <p>0912 051GF 09001</p> <p>0912 081GF 09001</p>

*Sonderausführungen:
*Special Versions:

Gerätestecker mit abweichenden Litzen-Längen – auf Anfrage
Receptacles with other pigtail length – on request



Serie
12

Series

Gerätedosen
M12

Receptacles
female contacts

Gerätedosen
für Schraubverschluß

IP 68

Receptacles – female contacts
for screw locking

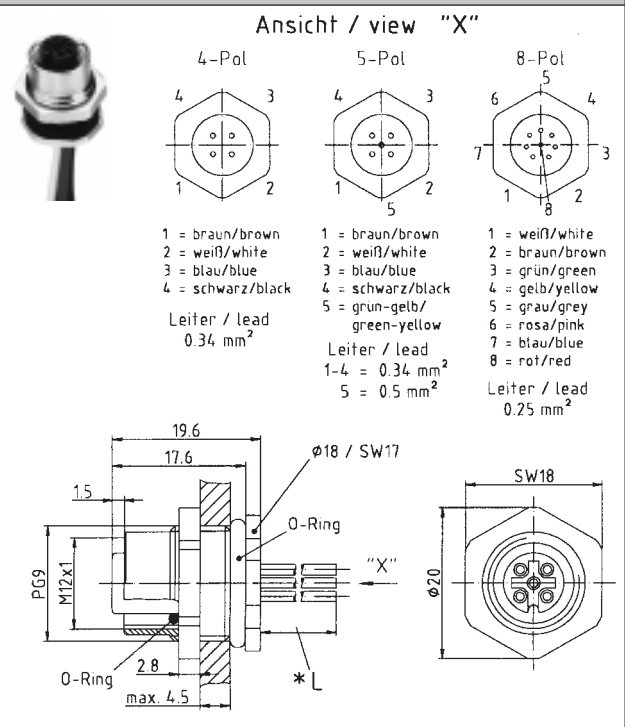
Beschreibung Description	Abmessungen Dimensions	Pol Poles	Anschlußart Termination	Bestell-Nr. Part-No.
-----------------------------	---------------------------	--------------	----------------------------	-------------------------

Gerätedose
Rückwandmontage
konfektioniert mit
Schaltlitze PVC,
vergossen,
Einbaugewinde PG9

IP 68

Receptacle female
rear mounting
assembled PVC leads,
potted,
mounting thread PG9

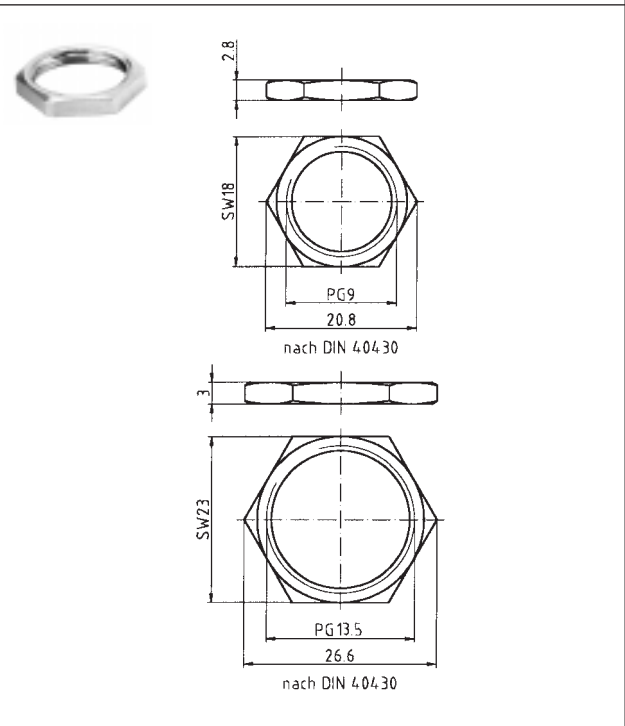
PG 9



4	Konfektioniert *L = 200 mm pig tails	0912 046GF 09000
5	Konfektioniert *L = 200 mm pig tails	0912 056GF 09000
8	Konfektioniert *L = 200 mm pig tails	0912 086GF 09000

Befestigungsmutter
für Grätestecker /
Gerätedosen,
Werkstoff: CuZn (Messing),
vernickelt

Fixing nut
for receptacles
material: CuZn (brass),
nickel plated



PG 9	0900 00090 00001
PG 13,5	0900 00090 00002

*Sonderausführungen:
*Special Versions:

Gerätestecker mit abweichenden Litzen-Längen – auf Anfrage
Receptacles with other pigtail length – on request



Serie
12

Series

Gerätedosen
M12

Receptacles
female contacts

Gerätedosen
für Schraubverschluss

IP 68

Receptacles – female contacts
for screw locking

Beschreibung Description	Abmessungen Dimensions	Pol Poles	Anschlußart Termination	Bestell-Nr. Part-No.
<p>Gerätedose Frontmontage Tauchlötpin, vergossen, Einbaugewinde PG9</p> <p>IP 68</p> <p>Receptacle female front mounting straight, dipsolder pins, potted, mounting thread PG9</p>	<p>PG 9</p> <p>Lochbild in der Leiterplatte drilling drawing for PC-board 4+5 pol.</p>	4	Tauchlötpin *L = 6,0 mm dip solder	0912 041GF 05000
		5	Tauchlötpin *L = 6,0 mm dip solder	0912 051GF 05000
		8	Tauchlötpin *L = 6,0 mm dip solder	0912 081GF 05000
<p>Gerätedose Rückwandmontage Tauchlötpin, vergossen, Einbaugewinde PG9</p> <p>IP 68</p> <p>Receptacle female rear mounting straight, dipsolder pins, potted, mounting thread PG9</p>	<p>PG 9</p> <p>Lochbild in der Leiterplatte drilling drawing for PC-board 8 pol.</p> <p>ϕd^* 4+5 pol.: 1,0 8 pol.: 0,8</p>	4	Tauchlötpin *L = 6,0 mm dip solder	0912 046GF 05000
		5	Tauchlötpin *L = 6,0 mm dip solder	0912 056GF 05000
		8	Tauchlötpin *L = 6,0 mm dip solder	0912 086GF 05000

*Sonderausführungen:
*Special Versions:

Gerätestcker mit abweichenden Lötlin-Längen – auf Anfrage
Receptacles with other dipsolder length – on request



Serie
12

Series

Konfektionierbare
Steckverbinder
M12

Field attachable
connector

Kabel Dosen mit Schraubverschluß IP 68 Cable connector - female with screw locking

Beschreibung Description	Abmessungen Dimensions	Pol Poles	PG*	Bestell-Nr. Part-No.
Kabeldose gerader Kabelabgang, konfektionierbar, Kabelzugentlastung mit angespritzten Lamellen, Schraubanschlußkontakte IP 68		4	PG 7* PG 7* stainless steel**	0912 041KF 02000 0912 041KF 02002
Cable connector female straight, field attachable, strain relief by means of moulded clamping cage, screw terminated contacts		4 5	PG 9* PG 9* stainless steel**	0912 041KF 02005 0912 041KF 02007 0912 051KF 02005 0912 051KF 02007
Duo-Kabeldose für 2 Kabel Ø 2,0 - 3,5mm IP 68 Duo cable connector female for 2 cables Ø 2,0 - 3,5mm		4 5	PG 9 DUO PG 9 DUO	0912 041KF 02006 0912 051KF 02006
Kabeldose 90° Kabelabgang, konfektionierbar Kabelzugentlastung mit angespritzten Lamellen, Schraubanschlußkontakte IP 68 Cable connector female 90°, field attachable, strain relief by means of moulded clamping cage, screw terminated contacts		4 5	PG 7* PG 7* transparent PG 7* stainless steel** PG 9	0912 042KF 02000 0912 042KF 02003 0912 042KF 02002 0912 042KF 02005 0912 052KF 02000 0912 052KF 02003 0912 052KF 02002

*Kabelklemmbereich PG 7: 2,5 - 6,5mm Ø
*Cable diameter PG 9: 3,5 - 8,0mm Ø

** Verschlüßring aus rostfreiem Stahl V4A - mit 1 Rille
coupling nut out of stainless steel - one groove

transparent = Gehäuse aus transparentem Kunststoff
hood out of transparent plastic



Serie
12

Series

Konfektionierbare
Steckverbinder
M12

Field attachable
connector

Kabelstecker
mit Schraubverschluss

IP 68

Cable connector – male
with screw locking

Beschreibung Description	Abmessungen Dimensions	Pol Poles	PG*	Bestell-Nr. Part-No.
<p>Kabelstecker gerader Kabelabgang, konfektionierbar, Kabelzugentlastung mit angespritzten Lamellen, Schraubanschlußkontakte</p> <p>IP 68</p>		<p>4</p>	<p>PG 7* PG 7* stainless steel**</p>	<p>0912 041KM 02000 0912 041KM 02002</p>
<p>Cable connector male straight, field attachable, strain relief by means of moulded clamping cage, screw terminated contacts</p>		<p>4</p>	<p>PG 9* PG 9* stainless steel**</p>	<p>0912 041KM 02005 0912 041KM 02007</p>
<p>Duo-Kabelstecker für 2 Kabel Ø 2,0 - 3,5mm</p> <p>IP 68</p> <p>Duo cable connector male for 2 cables Ø 2,0 - 3,5mm</p>		<p>4</p>	<p>PG 9 DUO</p>	<p>0912 041KM 02006</p>
<p>Kabelstecker 90° Kabelabgang, konfektionierbar, Kabelzugentlastung mit angespritzten Lamellen, Schraubanschlußkontakte</p> <p>IP 68</p> <p>Cable connector male 90°, field attachable, strain relief by means of moulded clamping cage, screw terminated contacts</p>		<p>4</p>	<p>PG 7* PG 7* stainless steel**</p>	<p>0912 042KM 02000 0912 042KM 02002</p>

*Kabelklemmbereich PG 7: 2,5 - 6,5mm Ø
*Cable diameter PG 9: 3,5 - 8,0mm Ø

** Verschlußbring aus rostfreiem Stahl V4A – mit 1 Rille
coupling nut out of stainless steel – one groove



Serie
12

Series

Konfektionierbare
Steckverbinder mit IDC-Quickon-ONE
M12

Field attachable
connector with IDC-Quickon-ONE

Kabeldose / Kabelstecker mit IDC-Einschneidkontakten Quickon-ONE **IP 67** **Cable connector - female / male** with IDC-Quickon-ONE termination

Beschreibung Description	Abmessungen Dimensions	Pol Poles	Cable Ø mm/ Querschnitt	Bestell-Nr. Part-No.
<p>Kabeldose gerader Kabelabgang, konfektionierbar, mit Kabelzugentlastung, Anschlußtechnik: IDC-Einschneidtechnik Quickon-ONE</p> <p>IP 67</p>	<p>Kabelklemmbereich / cable diameter: ø 3,5 - 6,0</p>	4	3,5-6	<p>8A4000 - 415</p> <p>0,14 mm² - 0,34 mm² AWG 26 - 22 Litzenaufbau nach VDE 0295 2 - 6 0,1 mm</p>
<p>Cable connector female straight, field attachable, with strain relief, IDC-Quickon-ONE termination</p>	<p>Kabelklemmbereich / cable diameter: ø 4,0 - 7,5</p>		4	4-7,5
<p>Kabelstecker gerader Kabelabgang, konfektionierbar, Kabelzugentlastung, Anschlußtechnik: IDC-Einschneidtechnik Quickon-ONE</p> <p>IP 67</p>	<p>Kabelklemmbereich / cable diameter: ø 3,5 - 6,0</p>	4		3,5-6
<p>Cable connector female straight, field attachable, with strain relief, IDC-Quickon-ONE termination</p>	<p>Kabelklemmbereich / cable diameter: ø 4,0 - 7,5</p>		4	4-7,5

Verschlußring aus rostfreiem Stahl V4A auf Anfrage
coupling nut out of stainless steel on request



Allgemeine technische Daten

General technical data

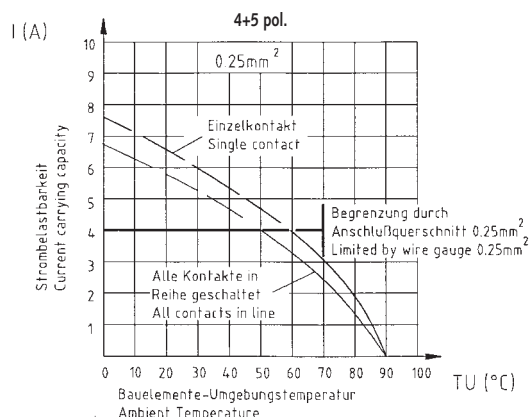
Serie

12

Series

Beschreibung Description			Umspritzte Steckverbinder Moulded connectors		Konfektionierbare Steckverbinder Field attachables Schraube/Screw IDC-Quickon-ONE	
Allgemeine Kennwerte	General characteristics	Norm Standard				
Polzahl Kontaktanordnung	Number of contacts Contact configuration	IEC 947-5-2	3/4	5/8	4/5	4
Betriebsspannung	Nominal voltage		250 V~/300 V- LED 10-30V-	30 V~/36 V-	250 V~/300 V- 5 pol: 30 V~/36 V-	250 V~/300 V-
Verschmutzungsgrad	Polution degree	IEC 60 664-1	3		3	
Bemessungsstrom Tu = 40°C	Rated current Tamb = 40°C	IEC 60 512-3 Test 5 b	4+5 pol: 4 A 8 pol: 3 A		4A	
Durchgangswiderstand	Contact resistance	IEC 60 512-2 Test 2 a	< 5 mΩ		< 5 mΩ	< 6 mΩ
*Bemessungsstoßspannung	*Rated impulse with - stand voltage	IEC 60 664-1	*2 kV	*1,5 kV	*2 kV	*1,5 kV
*Prüfspannung	*Test voltage	IEC 60 512-2 Test 4 a	1,5 KV/60 sec		1,5 KV/60 sec	
Isolationswiderstand	Insulation resistance	IEC 60 512-2 Test 3 a	> 10 ⁹ Ω		> 10 ⁹ Ω	
IP-Schutzart	IP-degree of protection	IEC 60 529	IP 68		IP 68	IP 67
Kontakt-Stift-Durchmesser	Pin diameter		1,0 mm	5 pol 1,0mm 8 pol 0,8mm	1,0mm	
Kontakte Kontaktoberfläche Kontaktträger Gehäuse Dichtung Überwurfmutter	contacts contacts plating dielectric material housing (overmold.) gaskets locking ring		CuSn (bronze) Au PUR PUR Viton CuZn/Ni		CuZn/CuSn Ni PA PA Viton CuZn/Ni	CuZn/CuSn Sn/Ni PA 6.6 PA NBR CuZn/Ni/PA
Anschlußart Max. Anschlußquerschn.	Termination max. wire range		Crimp		Schraube/Screw max. 0,75mm ²	siehe Seite 44
Brennbarkeit Kontaktträger Griffkörper/Gehäuse Leitung/Kabel	Flamm- ability inserts moulded plug/ housing cable	UL 94	selbstverlöschend self extinguishing VDE 0472/804		V - O V - O -	V - 2 V - 2 -
Temperaturbereich	Temperature range		-25°C / +90°C		-25°C / +80°C	
Anzugsdrehmoment Verschlußring	Mating torque of coupling nut		100 – 150 Ncm			
Min. Kabel-Einzellitzen-Ø	Min. single cable strand Ø		0,25 mm ² = 32 x 0,1 mm 0,34 mm ² = 42 x 0,1 mm 0,50 mm ² = 28 x 0,15 mm		siehe Seite 44	

Derating-Kurve nach IEC 60 512-3



Derating-Curves acc. to IEC 60 512-3

*Gilt nur für Typen ohne LED
*Only valid for versions without LED

Umspritzte Verbindungskabel M8/M12/DIN 43650 - Steckverbinder

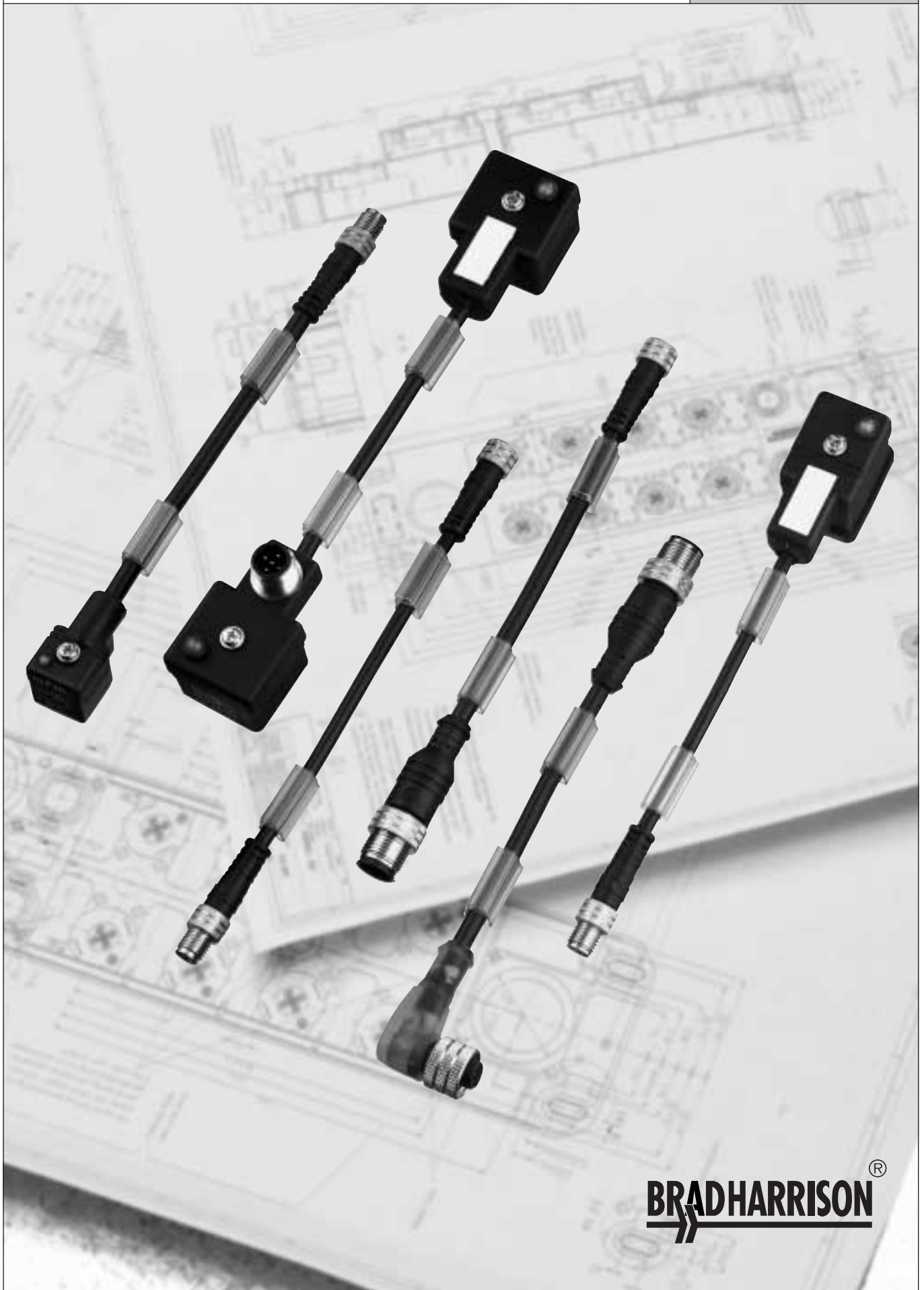
IP 67/68

Moulded jumper cables M8/M12/DIN 43650 connectors

Serie

08/12

Series



BRADHARRISON®



Serie
08

Series

Verbindungskabel
M8/M8

Jumper cable

Verbindungskabel

IP 68

Jumper cable

Beschreibung Description	Abmessungen Dimensions	Pol Poles	Kabel Mantel Cable outer jacket			L* (m)	Bestell-Nr. Part-No.
			Leiter Lead	Material	Ø		
<p>Verbindungskabel Kabelstecker M8, gerader Kabelgang / Kabeldose M8, gerader Kabelgang, selbstsichernde Schraubverschlüsse, Bezeichnungsschilder</p> <p>Farben: Griffkörper : schwarz Kabel : schwarz</p> <p>IP 68</p> <p>Jumper cable cable connector M8, male, straight / cable connector M8, female, straight, selfsecuring coupling nuts and labels</p> <p>colours: plug : black cable : black</p>		3	0,25 mm ² (32 x 0,1 mm)	PVC	4,5 mm	0,3	0808 03GMF 92100
						0,6	0808 03GMF 91100
						1,0	0808 03GMF 01100
						1,5	0808 03GMF 90100
						2,0	0808 03GMF 02100
		3	0,25 mm ² (32 x 0,1 mm)	PUR/ PVC	4,5 mm	0,3	0808 03GMF 92200
						0,6	0808 03GMF 91200
						1,0	0808 03GMF 01200
						1,5	0808 03GMF 90200
						2,0	0808 03GMF 02200
<p>Verbindungskabel Kabelstecker M8, gerader Kabelgang / Kabeldose M8, gerader Kabelgang, selbstsichernde Schraubverschlüsse, Bezeichnungsschilder</p> <p>Farben: Griffkörper : schwarz Kabel : schwarz</p> <p>IP 68</p> <p>Jumper cable cable connector M8, male, straight / cable connector M8, female, straight, selfsecuring coupling nuts and labels</p> <p>colours: plug : black cable : black</p>		4	0,25 mm ² (32 x 0,1 mm)	PVC	5,0 mm	0,3	0808 04GMF 92100
						0,6	0808 04GMF 91100
						1,0	0808 04GMF 01100
						1,5	0808 04GMF 90100
						2,0	0808 04GMF 02100
		4	0,25 mm ² (32 x 0,1 mm)	PUR/ PVC	5,0 mm	0,3	0808 04GMF 92200
						0,6	0808 04GMF 91200
						1,0	0808 04GMF 01200
						1,5	0808 04GMF 90200
						2,0	0808 04GMF 02200

*Standardlängen: Andere Kabellängen oder Leitungsaufbauten auf Anfrage
*Standard lengths: Other cable lengths or cable specifications on request

Steckverbinder mit Verschlussringen aus V4A auf Anfrage
Coupling nuts out of stainless steel – on request



Serie
08

Series

Verbindungskabel
M8/M8

Jumper cable

Verbindungskabel **IP 68** **Jumper cable**

Beschreibung Description	Abmessungen Dimensions	Pol Poles	Kabel Mantel Cable outer jacket			L* (m)	Bestell-Nr. Part-No.
			Leiter Lead	Material	Ø		
<p>Verbindungskabel Kabelstecker M8, gerader Kabelgang / Kabeldose M8, 90° Kabelabgang, selbstsichernde Schraubverschlüsse, Bezeichnungsschilder</p> <p>Farben: Griffkörper : schwarz Kabel : schwarz</p> <p>IP 68</p> <p>Jumper cable cable connector M8, male, straight / cable connector M8, female, 90°, selfsecuring coupling nuts and labels</p> <p>colours: plug : black cable : black</p>	<p>Ansicht "X" view 3-Pol 4 1 3 Stift Male</p> <p>Ansicht "Y" view 3-Pol 4 3 1 Buchse Female</p> <p>1 = braun/brown 3 = blau/blue 4 = schwarz/black</p>	3	0,25 mm ² (32 x 0,1 mm)	PVC	4,5 mm	0,3	0808 03JMF 92100
						0,6	0808 03JMF 91100
						1,0	0808 03JMF 01100
						1,5	0808 03JMF 90100
						2,0	0808 03JMF 02100
		0,3	0808 03JMF 92200				
		0,6	0808 03JMF 91200				
		1,0	0808 03JMF 01200				
		1,5	0808 03JMF 90200				
		2,0	0808 03JMF 02200				
<p>Ansicht "X" view 4-Pol 2 4 1 3 Stift Male</p> <p>Ansicht "Y" view 4-Pol 4 2 3 1 Buchse Female</p> <p>1 = braun/brown 2 = weiß/white 3 = blau/blue 4 = schwarz/black</p>	4	0,25 mm ² (32 x 0,1 mm)	PVC	5,0 mm	0,3	0808 04JMF 92100	
					0,6	0808 04JMF 91100	
					1,0	0808 04JMF 01100	
					1,5	0808 04JMF 90100	
					2,0	0808 04JMF 02100	
	0,3	0808 04JMF 92200					
	0,6	0808 04JMF 91200					
	1,0	0808 04JMF 01200					
	1,5	0808 04JMF 90200					
	2,0	0808 04JMF 02200					

*Standardlängen: Andere Kabellängen oder Leitungsaufbauten auf Anfrage
 *Standard lengths: Other cable lengths or cable specifications on request

Steckverbinder mit Verschlussringen aus V4A auf Anfrage
 Coupling nuts out of stainless steel – on request



Serie
08

Series

Verbindungskabel
M8/M8

Jumper cable

Verbindungskabel

IP 68

Jumper cable

Beschreibung Description	Abmessungen Dimensions	Pol Poles	Kabel Mantel Cable outer jacket			L* (m)	Bestell-Nr. Part-No.
			Leiter Lead	Material	Ø		
<p>Verbindungskabel Kabelstecker M8, gerader Kabelabgang / Kabeldose M8, 90° Kabelabgang, 2 LED's, PNP Beschtaltung, selbstsichernde Schraubverschlüsse, Bezeichnungsschilder</p> <p>Farben: Griffkörper : schwarz transparent Kabel : schwarz</p> <p>IP 68</p> <p>Jumper cable cable connector M8, male, straight / cable connector M8, female, 90°, 2 LED's, PNP, selfsecuring coupling nuts and labels</p> <p>colours: plug : black transparent cable : black</p>	<p>Ansicht "X" view 3-Pol Stift Male 1 = braun/brown 3 = blau/blue 4 = schwarz/black</p> <p>2 LEDs + braun/brown schwarz/ black - blau/blue LED gelb/ yellow LED grün/ green</p> <p>Ansicht "Y" view 3-Pol Buchse Female 1 = braun/brown 3 = blau/blue 4 = schwarz/black</p> <p>F = Funktionsanzeige/switch state B = Betriebsanzeige/sensor function</p>	3	0,25 mm ² (32 x 0,1 mm)	PVC	4,5 mm	0,3	0808 03JMF 921PO
						0,6	0808 03JMF 911PO
						1,0	0808 03JMF 011PO
						1,5	0808 03JMF 901PO
						2,0	0808 03JMF 021PO
			0,25 mm ² (32 x 0,1 mm)	PUR/ PVC	4,5 mm	0,3	0808 03JMF 922PO
						0,6	0808 03JMF 912PO
						1,0	0808 03JMF 012PO
						1,5	0808 03JMF 902PO
						2,0	0808 03JMF 022PO

*Standardlängen: Andere Kabellängen oder Leitungsaufbauten auf Anfrage
*Standard lengths: Other cable lengths or cable specifications on request

Steckverbinder mit Verschlussringen aus V4A auf Anfrage
Coupling nuts out of stainless steel – on request



Serie
08

Series

Verbindungskabel
M8/DIN 43650 A
Jumper cable

Verbindungskabel

IP 67

Jumper cable

Beschreibung Description	Abmessungen Dimensions	Pol Poles	Kabel Mantel Cable outer jacket			L* (m)	Bestell-Nr. Part-No.
			Leiter Lead	Material	Ø		
<p>Verbindungskabel Kabelstecker M8, gerader Kabelabgang / Kabeldose DIN 43650 A (ISO 4400), Ventilstecker, umspritzt, mit eingebauter, verpolungssicherer LED-Funktionsanzeige und Varistor zum Schutz gegen Überspannung, M8 Kabelstecker, selbtsichernder Schraubverschluss, Bezeichnungsschilder</p> <p>Farben: Griffkörper : schwarz Kabel : schwarz</p> <p>IP 67</p> <p>Jumper cable cable connector M8, male, straight / cable connector, female, DIN 43650 A (ISO 4400), valve connector, moulded, with integrated, reverse current protected LED and varistor for voltage protection. M8 cable connector, selfsecuring coupling nut</p> <p>colours: plug : black cable : black</p>	<p>Ansicht "X" view 3-Pol Stift Male</p> <p>1 = nicht belegt not connected 3 = blau/blue 4 = braun/brown</p> <p>Ansicht "Y" view 3-Pol</p> <p>1 = braun/brown 2 = blau/blue 3 = grün-gelb green-yellow nicht angeschlossen not connected</p> <p>Ventilstecker nach DIN 43650 Bauform A valve connector DIN 43650 style A</p> <p>LED gelb yellow</p> <p>Schutzschaltung Varistor for voltage protection</p>	<p>3 Leiter 3 wires</p> <p>2</p> <p>0,5 mm² (18 x 0,15 mm)</p> <p>PUR</p> <p>5,5 mm</p>	0,3	0813 02JMF 922A0			
			0,6	0813 02JMF 912A0			
			1,0	0813 02JMF 012A0			
			1,5	0813 02JMF 902A0			
			2,0	0813 02JMF 022A0			
			3,0	0813 02JMF 032A0			

*Standardlängen: Andere Kabellängen oder Leitungsaufbauten auf Anfrage
*Standard lengths: Other cable lengths or cable specifications on request

Steckverbinder mit Verschlussringen aus V4A auf Anfrage
Coupling nuts out of stainless steel – on request



Serie
08

Series

Verbindungskabel
M8/DIN 43650 B
Industrie Bauform / Industrial
Jumper cable

Verbindungskabel **IP 67** **Jumper cable**

Beschreibung Description	Abmessungen Dimensions	Pol Poles	Kabel Mantel Cable outer jacket			L* (m)	Bestell-Nr. Part-No.
			Leiter Lead	Material	Ø		
<p>Verbindungskabel Kabelstecker M8, gerader Kabelabgang / Kabeldose DIN 43650 B Industrie Bauform, Ventilstecker, umspritzt, mit eingebauter, verpolungssicherer LED-Funktionsanzeige und Varistor zum Schutz gegen Überspannung. M8 Kabelstecker, selbstsichernder Schraubverschluss, Bezeichnungsschilder</p> <p>Farben: Griffkörper : schwarz Kabel : schwarz</p> <p>IP 67</p> <p>Jumper cable cable connector M8, male, straight / cable connector, female, DIN 43650 B Industrial standard, valve connector, moulded, with integrated, reverse current protected LED and varistor for voltage protection. M8 cable connector, selfsecuring coupling nut</p> <p>colours: plug : black cable : black</p>	<p>Ansicht "X" view 3-Pol 4 1 3 Stift Male 1 = nicht belegt not connected 3 = blau/blue 4 = braun/brown</p> <p>Ansicht "Y" view 3-Pol 1 2 1 = braun/brown 2 = blau/blue LED gelb yellow</p> <p>Ventilstecker nach DIN 43650 Bauform B (Industriestandard) valve connector DIN 43650 style B industrial version</p> <p>Schutzschaltung Varistor for voltage protection</p>	<p>3 Leiter 3 wires</p> <p>2</p> <p>DIN 43650 B Industrie Bauform</p>	<p>0,5 mm² (18 x 0,15 mm)</p> <p>PUR</p> <p>5,5 mm</p>	0,3	0814 02JMF 922A1		
				0,6	0814 02JMF 912A1		
				1,0	0814 02JMF 012A1		
				1,5	0814 02JMF 902A1		
				2,0	0814 02JMF 022A1		
				3,0	0814 02JMF 032A1		

*Standardlängen: Andere Kabellängen oder Leitungsaufbauten auf Anfrage
 *Standard lengths: Other cable lengths or cable specifications on request

Steckverbinder mit Verschlussringen aus V4A auf Anfrage
 Coupling nuts out of stainless steel – on request

Serie
08

Series

Verbindungskabel
M8/DIN 43650 C
Industrieaufbauform/Industrial
Jumper cable



Verbindungskabel **IP 67** **Jumper cable**

Beschreibung Description	Abmessungen Dimensions	Pol Poles	Kabel Mantel Cable outer jacket			L* (m)	Bestell-Nr. Part-No.
			Leiter Lead	Material	Ø		
<p>Verbindungskabel Kabelstecker M8, gerader Kabelabgang / Kabeldose DIN 43650 C Industrieaufbauform, Ventilstecker, umspritzt, mit eingebauter, verpolungssicherer LED-Funktionsanzeige und Varistor zum Schutz gegen Überspannung. M8 Kabelstecker, selbstsichernder Schraubverschluss, Bezeichnungsschilder</p> <p>Farben: Griffkörper : schwarz Kabel : schwarz</p> <p>IP 67</p> <p>Jumper cable cable connector M8, male, straight / cable connector, female, DIN 43650 C Industrial standard, valve connector, moulded, with integrated, reverse current protected LED and varistor for voltage protection. M8 cable connector, selfsecuring coupling nut</p> <p>colours: plug : black cable : black</p>	<p>Ansicht "X" view 3-Pol Stift Male</p> <p>1 = nicht belegt not connected 3 = blau/blue 4 = braun/brown</p> <p>Ansicht "Y" view 3-Pol</p> <p>1 = braun/brown 2 = blau/blue grün-gelb green-yellow nicht angeschlossen not connected</p> <p>Ventilstecker nach DIN 43650 Bauform C (Industriestandard) valve connector DIN 43650 style C industrial version</p> <p>Verdrahtungsplan circuit diagram</p>	<p>3 Leiter 3 wires</p> <p>2</p> <p>DIN 43650 C Industrieaufbauform</p>	<p>0,5 mm² (18 x 0,15 mm)</p> <p>PUR</p>	<p>5,5 mm</p>	0,3	0815 02JMF 922A1	
					0,6	0815 02JMF 912A1	
					1,0	0815 02JMF 012A1	
					1,5	0815 02JMF 902A1	
					2,0	0815 02JMF 022A1	
					3,0	0815 02JMF 032A1	

*Standardlängen: Andere Kabellängen oder Leitungsaufbauten auf Anfrage
 *Standard lengths: Other cable lengths or cable specifications on request

Steckverbinder mit Verschlussringen aus V4A auf Anfrage
 Coupling nuts out of stainless steel – on request

Allgemeine technische Daten



General technical data

Serie

Verbindungskabel
Jumper cables

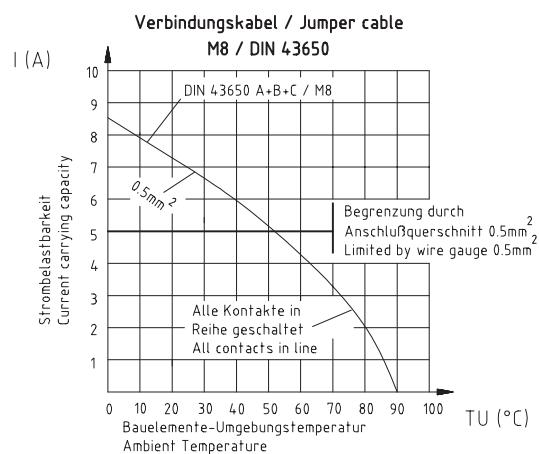
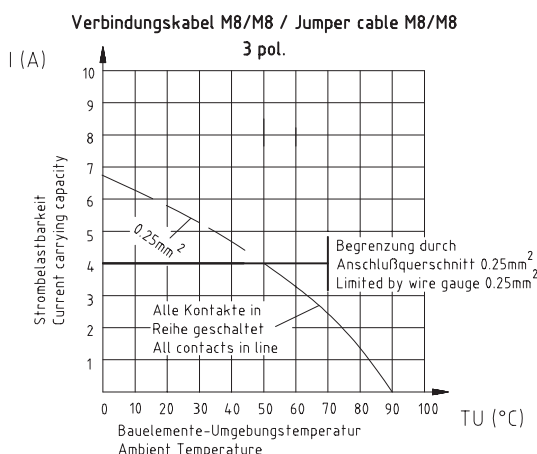
08

Series

Beschreibung Description			Verbindungskabel M8/M8 umspritzt/moulded Jumper cables	Verbindungskabel M8/DIN 43650 Jumper cables
Allgemeine Kennwerte	General characteristics	Norm Standard		
Polzahl Kontaktanordnung	Number of contacts Contact configuration		3	2
Betriebsspannung	Nominal voltage		60 V~ / 75 V- LED: 10-30 V-	24 V~ / 30 V- LED: 10-30 V-
Verschmutzungsgrad	Polution degree	IEC 60664-1	3	3
Bemessungsstrom Tu = 40°C	Rated current Tamb = 40°C	IEC 60512-3 Test 5 b	4 A (CSA = 3A)	DIN 43650 A/B = 4 A DIN 43650 C = 3 A
Durchgangswiderstand	Contact resistance	IEC 60512-2 Test 2 a	< 5 mΩ	< 5 mΩ
*Bemessungsstoßspannung	*Rated impulse with - stand voltage	IEC 60664-1	2 kV	2 kV
*Prüfspannung	*Test Voltage		1,0 kVeff./60 sec.	1,5 kVeff./60 sec.
Isolationswiderstand	Insulation resistance	IEC 60512-2 Test 3 a	> 10 ⁹ Ω	> 10 ⁹ Ω
IP-Schutzart	IP-degree of protection	IEC 60529	IP 68	IP 67
Stift-Durchmesser	Pin diameter		1,0 mm	-
Werkstoffe Kontakte Kontaktfläche Kontaktträger Gehäuse Dichtung Überwurfmutter	Materials contacts contacts plating dielectric material housing (overmold.) gaskets locking ring		Kupferlegierung (copper alloy) Au PA PUR Viton CuZn (Messing) mit Ni-Oberfläche / Brass nikle plated	Kupferlegierung (copper alloy) Ag PA PUR Viton/NBR
Anschlußart Max. Anschlußquerschn.	Termination		crimp 0,25 mm ²	crimp / löt-solder 0,5 mm ²
Brennbarkeit Kontaktträger Griffkörper/Gehäuse Leitung/Kabel	Flammability inserts moulded plug/housing cable	UL 94	selbstverlöschend self extinguishing VDE 0472/804	selbstverlöschend self extinguishing VDE 0472/804
Temperaturbereich	Temperature range		-25 °C/+90 °C	

Derating-Kurve nach IEC 60512-3

Derating-Curves acc. to IEC 60512-3



*Gilt nur für Typen ohne LED

* Only valid for versions without LED



Serie
12
Series
Verbindungskabel
M12/M12
Jumper cables

Verbindungskabel

IP 68

Jumper cables

Beschreibung Description	Abmessungen Dimensions	Pol Poles	Kabel Mantel Cable outer jacket			L* (m)	Bestell-Nr. Part-No.
			Leiter Lead	Material	Ø		
<p>Verbindungskabel Kabelstecker M12, gerade / Kabeldose M12, 90° Kabelabgang, selbstsichernder Schraubverschluß, Bezeichnungsschilder</p> <p>Farben: Griffkörper : schwarz Kabel : schwarz</p> <p>IP 68</p> <p>Jumper cable cable connector M12, male, straight / cable connector M12, female, 90°, selfsecuring coupling nuts and labels</p> <p>colours: plug : black cable : black</p>		3	0,34 mm ² (42 x 0,1 mm)	PUR/ PVC	5,0 mm	0,3	0812 03CMF 92200
						0,6	0812 03CMF 91200
						1,0	0812 03CMF 01200
						1,5	0812 03CMF 90200
						2,0	0812 03CMF 02200
		4	0,25 mm ² (32 x 0,1 mm)	PUR/ PVC	5,0 mm	0,3	0812 04CMF 92200
						0,6	0812 04CMF 91200
						1,0	0812 04CMF 01200
						1,5	0812 04CMF 90200
						2,0	0812 04CMF 02200
		5	0,34 mm ² (42 x 0,1 mm)	PUR/ PVC	5,7 mm	0,3	0812 05CMF 92200
						0,6	0812 05CMF 91200
						1,0	0812 05CMF 01200
						1,5	0812 05CMF 90200
						2,0	0812 05CMF 02200
		5	4 x 0,34 mm ² (19 x 0,15 mm) 1 x 0,5 mm ² (16 x 0,2 mm)	PUR strahlenvernetzt irradiated	5,7 mm	0,3	0812 05CMF 92400
						0,6	0812 05CMF 91400
						1,0	0812 05CMF 01400
						1,5	0812 05CMF 90400
						2,0	0812 05CMF 02400
		8	0,25 mm ² (14 x 0,15 mm)	PVC	6,6 mm	0,3	0812 08CMF 92100
						0,6	0812 08CMF 91100
						1,0	0812 08CMF 01100
						1,5	0812 08CMF 90100
2,0	0812 08CMF 02100						
0,25 mm ² (14 x 0,15 mm)	PUR		6,6 mm	6,6 mm	0,3	0812 08CMF 92200	
					0,6	0812 08CMF 91200	
					1,0	0812 08CMF 01200	
					1,5	0812 08CMF 90200	
					2,0	0812 08CMF 02200	

*Standardlängen: Andere Kabellängen oder Leitungsaufbauten auf Anfrage
 *Standard lengths: Other cable lengths or cable specifications on request
 Steckverbinder mit Verschlussringen aus V4A auf Anfrage
 Coupling nuts out of stainless steel – on request



Serie
12

Series

Verbindungskabel
M12/M12

Jumper cables

Verbindungskabel **IP 68** **Jumper cables**

Beschreibung Description	Abmessungen Dimensions	Pol Poles	Kabel Mantel Cable outer jacket			L* (m)	Bestell-Nr. Part-No.
			Leiter Lead	Material	Ø		
<p>Verbindungskabel Kabelstecker M12, gerade / Kabeldose M12, gerade, selbstsichernder Schraubverschluss, Bezeichnungsschilder</p> <p>Farben: Griffkörper : schwarz Kabel : schwarz</p> <p>IP 68</p> <p>Jumper cable cable connector M12, male, straight / cable connector M12, female, straight, selfsecuring coupling nuts and labels</p> <p>colours: plug : black cable : black</p>		3	0,34 mm ² (42 x 0,1 mm)	PUR/ PVC	5,0 mm	0,3	0812 03AMF 92200
						0,6	0812 03AMF 91200
						1,0	0812 03AMF 01200
						1,5	0812 03AMF 90200
						2,0	0812 03AMF 02200
		4	0,25 mm ² (32 x 0,1 mm)	PUR/ PVC	5,0 mm	0,3	0812 04AMF 92200
						0,6	0812 04AMF 91200
						1,0	0812 04AMF 01200
						1,5	0812 04AMF 90200
						2,0	0812 04AMF 02200
		5	0,34 mm ² (42 x 0,1 mm)	PUR/ PVC	5,7 mm	0,3	0812 05AMF 92200
						0,6	0812 05AMF 91200
						1,0	0812 05AMF 01200
						1,5	0812 05AMF 90200
						2,0	0812 05AMF 02200
			4 x 0,34 mm ² (19 x 0,15 mm) 1 x 0,5 mm ² (16 x 0,2 mm)	PUR strahlennetzt irradiated	5,7 mm	0,3	0812 05AMF 92400
						0,6	0812 05AMF 91400
						1,0	0812 05AMF 01400
						1,5	0812 05AMF 90400
						2,0	0812 05AMF 02400
8	0,25 mm ² (14 x 0,15 mm)	PVC	6,6 mm	0,3	0812 08AMF 92100		
				0,6	0812 08AMF 91100		
				1,0	0812 08AMF 01100		
				1,5	0812 08AMF 90100		
				2,0	0812 08AMF 02100		
	0,25 mm ² (14 x 0,15 mm)	PUR	6,6 mm	0,3	0812 08AMF 92200		
				0,6	0812 08AMF 91200		
				1,0	0812 08AMF 01200		
				1,5	0812 08AMF 90200		
				2,0	0812 08AMF 02200		

*Standardlängen: Andere Kabellängen oder Leitungsaufbauten auf Anfrage
 *Standard lengths: Other cable lengths or cable specifications on request

Steckverbinder mit Verschlussringen aus V4A auf Anfrage
 Coupling nuts out of stainless steel – on request



Serie
12

Series

Verbindungskabel
M12/M12
Jumper cable

Verbindungskabel

IP 68

Jumper cables

Beschreibung Description	Abmessungen Dimensions	Pol Poles	Kabel Mantel Cable outer jacket			L* (m)	Bestell-Nr. Part-No.
			Leiter Lead	Material	Ø		
<p>Verbindungskabel</p> <p>1. Seite Kabelstecker M12, gerade, selbstsichernder Schraubverschluß, Bezeichnungsschilder</p> <p>2. Seite Kabeldose 90°, M12 und 2 LED'S bzw. 3 LED'S (Betriebs-/Funktionsanzeige)</p> <p>Farben: Griffkörper : transparent schwarz Kabel : schwarz</p> <p>IP 68</p> <p>Jumper cable</p> <p>1. end cable connector M12, male, straight, selfsecuring coupling nuts and labels</p> <p>2. end cable connector female, 90°, M12 and 2 LED'S respectively 3 LED'S (switch state sensor function)</p> <p>colours: plug : transparent black cable : black</p>		3	0,34 mm ² (42 x 0,1 mm)	PUR/PVC	5,0 mm	0,3	0812 03CMF 922P0
						0,6	0812 03CMF 912P0
						1,0	0812 03CMF 012P0
						1,5	0812 03CMF 902P0
						2,0	0812 03CMF 022P0
						2,0	0812 03CMF 022P0
		4	0,34 mm ² (19 x 0,15 mm)	PUR strahlenvernetzt irradiated	5,0 mm	0,3	0812 03CMF 924P0
						0,6	0812 03CMF 914P0
						1,0	0812 03CMF 014P0
						1,5	0812 03CMF 904P0
						2,0	0812 03CMF 024P0
						2,0	0812 03CMF 024P0
		4	0,25 mm ² (32 x 0,1 mm)	PUR/PVC	5,0 mm	0,3	0812 04CMF 922P0
						0,6	0812 04CMF 912P0
						1,0	0812 04CMF 012P0
						1,5	0812 04CMF 902P0
						2,0	0812 04CMF 022P0
						2,0	0812 04CMF 022P0
		4	0,34 mm ² (19 x 0,15 mm)	PUR strahlenvernetzt irradiated	5,0 mm	0,3	0812 04CMF 924P0
						0,6	0812 04CMF 914P0
						1,0	0812 04CMF 014P0
						1,5	0812 04CMF 904P0
						2,0	0812 04CMF 024P0
						2,0	0812 04CMF 024P0
4	0,25 mm ² (32 x 0,1 mm)	PUR/PVC	5,0 mm	0,3	0812 04CMF 922P2		
				0,6	0812 04CMF 912P2		
				1,0	0812 04CMF 012P2		
				1,5	0812 04CMF 902P2		
				2,0	0812 04CMF 022P2		
				2,0	0812 04CMF 022P2		
4	0,34 mm ² (19 x 0,15 mm)	PUR strahlenvernetzt irradiated	5,0 mm	0,3	0812 04CMF 924P2		
				0,6	0812 04CMF 914P2		
				1,0	0812 04CMF 014P2		
				1,5	0812 04CMF 904P2		
				2,0	0812 04CMF 024P2		
				2,0	0812 04CMF 024P2		

*Standardlängen: Andere Kabellängen oder Leitungsaufbauten auf Anfrage
 *Standard lengths: Other cable lengths or cable specifications on request

Steckverbinder mit Verschlußringen aus V4A auf Anfrage
 Coupling nuts out of stainless steel – on request



Serie
12

Series

Verbindungskabel
M12/M8

Jumper cable

Verbindungskabel

IP 67/68

Jumper cables

Beschreibung Description	Abmessungen Dimensions	Pol Poles	Kabel Mantel Cable outer jacket			L* (m)	Bestell-Nr. Part-No.
			Leiter Lead	Material	Ø		
<p>Verbindungskabel Kabelstecker M12, gerade / Kabeldose M8, 90°, 2 LED's, selbstsichernder Schraubverschluß, Bezeichnungsschilder</p> <p>Farben: Griffkörper : transparent schwarz Kabel : schwarz</p> <p>IP 68</p> <p>Jumper cable cable connector M12, male, straight / cable connector M8, female, 90°, 2 LED's, selfsecuring coupling nuts and labels</p> <p>colours: plug : transparent black cable : black</p>	<p>3-pol 4 3 1 Stift Male</p> <p>4 3 1 Buchse Female</p> <p>1 = braun/brown 3 = blau/blue 4 = schwarz/black</p> <p>pnp-Schleüßer = gelb-grün pnp-Normally open = yellow-green</p> <p>2 LEDs 1 4 3 gelb/yellow LED LED grün/green LED blau/blue</p> <p>gelb F B grün</p> <p>F = Funktionsanzeige/switch state B = Betriebsanzeige/sensor function</p>	3	0,25 mm ² (32 x 0,1 mm)	PUR/ PVC	4,5 mm	0,3	0808 03CMF 922P0
						0,6	0808 03CMF 912P0
						1,0	0808 03CMF 012P0
						1,5	0808 03CMF 902P0
						2,0	0808 03CMF 022P0

*Standardlängen: Andere Kabellängen oder Leitungsaufbauten auf Anfrage
*Standard lengths: Other cable lengths or cable specifications on request

Steckverbinder mit Verschlussringen aus V4A auf Anfrage
Coupling nuts out of stainless steel – on request



Serie
12

Series

Verbindungskabel
M12/DIN 43650 A
Jumper cable

Verbindungskabel **IP 67** **Jumper cables**

Beschreibung Description	Abmessungen Dimensions	Pol Poles	Kabel Mantel Cable outer jacket			L* (m)	Bestell-Nr. Part-No.
			Leiter Lead	Material	Ø		
<p>Verbindungskabel Kabelstecker M12, 5 pol, gerade / DIN 43650 A (ISO 4400) Ventilstecker, umspritzt, mit eingebauter, verpolungssicherer LED-Funktionsanzeige und Varistor als Schutz gegen Überspannungen, Pe gebrückt, Kontakt 5 voreilend, Bezeichnungsschilder</p> <p>Farben: Griffkörper : schwarz Kabel : schwarz</p> <p>IP 67</p> <p>Jumper cable cable connector M12, 5 pol, male, straight / DIN 43650 A (ISO 4400) valve connector, moulded, with integrated, reverse current protected LED and varistor for voltage protection, protected earth bridged, contact 5 premating, including labels</p> <p>colours: plug : black cable : black</p>	<p>Schutzschaltung Varistor for voltage protection</p> <p>M12x1 Ø1</p> <p>47.5</p> <p>19</p> <p>19</p> <p>18</p> <p>24</p> <p>15</p> <p>LED gelb yellow</p> <p>Ventilstecker nach DIN 43650 Bauform A valve connector DIN 43650 style A</p> <p>Stift Male</p> <p>voreilend pre mating</p> <p>3 = blau/blue 4 = braun/brown 5 = grün-gelb green-yellow</p> <p>1 = braun/brown 2 = blau/blue ⊕ = grün-gelb green-yellow</p>	3 Leiter	0,5 mm ² (18 x 0,15 mm)	PUR	5,5 mm	0,3	0813 02CMF 922A0
						0,6	0813 02CMF 912A0
						1,0	0813 02CMF 012A0
						1,5	0813 02CMF 902A0
						2,0	0813 02CMF 022A0
						3,0	0813 02CMF 032A0
		5					

*Standardlängen: Andere Kabellängen oder Leitungsaufbauten auf Anfrage
*Standard lengths: Other cable lengths or cable specifications on request

M12 Steckverbinder mit Verschlussringen aus V4A auf Anfrage
M12 Coupling nut out of stainless steel – on request

Serie
12
Series
Verbindungskabel
M12/DIN 43650 B
Jumper cable



Verbindungskabel **IP 67** **Jumper cables**

Beschreibung Description	Abmessungen Dimensions	Pol Poles	Kabel Mantel Cable outer jacket			L* (m)	Bestell-Nr. Part-No.				
			Leiter Lead	Material	Ø						
<p>Verbindungskabel Kabelstecker M12, 5 pol / DIN 43650 B (ISO 6952) oder ähnlich DIN 43650, B-Industriebaufom, Ventilstecker, umspritzt, mit eingebauter, verpolungssicherer LED-Funktionsanzeige und Varistor als Schutz gegen Überspannungen, Kontakt 5 voreilend, Bezeichnungsschilder</p> <p>Farben: Griffkörper : schwarz Kabel : schwarz</p>	<p>DIN 43650 B</p>	<p>3 Leiter 3 wires</p> <p>5</p> <p>DIN 43650 B</p>	<p>PUR</p> <p>5,5 mm</p> <p>0,5 mm² (18 x 0,15 mm)</p>	<p>0,3</p> <p>0,6</p> <p>1,0</p> <p>1,5</p> <p>2,0</p> <p>3,0</p>	<p>0814 02CMF 922A0</p> <p>0814 02CMF 912A0</p> <p>0814 02CMF 012A0</p> <p>0814 02CMF 902A0</p> <p>0814 02CMF 022A0</p> <p>0814 02CMF 032A0</p>						
						<p>IP 67</p> <p>Jumper cable cable connector M12, 5 pol, male, straight / DIN 43650 B (ISO 6952) B-Industrial standard, valve connector, moulded, with integrated, reverse current protected LED and varistor for voltage protection, contact 5 premating, including labels</p> <p>colours: plug : black cable : black</p>	<p>ähnlich / similar to DIN 43650 B-Industriestandard</p>	<p>3 Leiter 3 wires</p> <p>5</p> <p>DIN 43650 B - Industriestandard</p>	<p>PUR</p> <p>5,5 mm</p> <p>0,5 mm² (18 x 0,15 mm)</p>	<p>0,3</p> <p>0,6</p> <p>1,0</p> <p>1,5</p> <p>2,0</p> <p>3,0</p>	<p>0814 02CMF 922A1</p> <p>0814 02CMF 912A1</p> <p>0814 02CMF 012A1</p> <p>0814 02CMF 902A1</p> <p>0814 02CMF 022A1</p> <p>0814 02CMF 032A1</p>

*Standardlängen: Andere Kabellängen oder Leitungsaufbauten auf Anfrage
 *Standard lengths: Other cable lengths or cable specifications on request

M12 Steckverbinder mit Verschlussringen aus V4A auf Anfrage
 M12 Coupling nuts out of stainless steel – on request

Serie
12

Series

Verbindungskabel
M12/DIN 43650 C
Jumper cable



Verbindungskabel

IP 67

Jumper cable

Beschreibung Description	Abmessungen Dimensions	Pol Poles	Kabel Mantel Cable outer jacket			L* (m)	Bestell-Nr. Part-No.
			Leiter Lead	Material	Ø		
<p>Verbindungskabel für Aktoren und Sensoren. Kabelstecker M12, 5 pol, gerade / DIN 43650 C Industrieauform Kontaktabstand 9,4 mm Ventilstecker, umspritzt, mit eingebauter, verpolungssicherer LED-Funktionsanzeige und Varistor als Schutz gegen Überspannungen, PE gebrückt, Kontakt 5 voreilend, Bezeichnungsschilder</p> <p>Farben: Griffkörper : schwarz Kabel : schwarz</p> <p>IP 67</p> <p>Jumper cable for actuators and sensors. Cable connector M12, 5 pol, male, straight / DIN 43650 C Industrial standard contact distance 9,4 mm valve connector, moulded, with integrated, reverse current protected LED and varistor for voltage protection, protected earth bridged, contact 5 premating, including labels</p> <p>colours: plug : black cable : black</p>		<p>5</p>	<p>0,5 mm² (18 x 0,15 mm)</p>	<p>PUR</p>	<p>5,5 mm</p>	0,3	0815 02CMF 922A1
						0,6	0815 02CMF 912A1
						1,0	0815 02CMF 012A1
						1,5	0815 02CMF 902A1
						2,0	0815 02CMF 022A1

*Standardlängen: Andere Kabellängen oder Leitungsaufbauten auf Anfrage
*Standard lengths: Other cable lengths or cable specifications on request

M12 Steckverbinder mit Verschlussringen aus V4A auf Anfrage
M12 Coupling nuts out of stainless steel – on request

Allgemeine technische Daten



General technical data

Serie

Verbindungskabel
Jumper cables

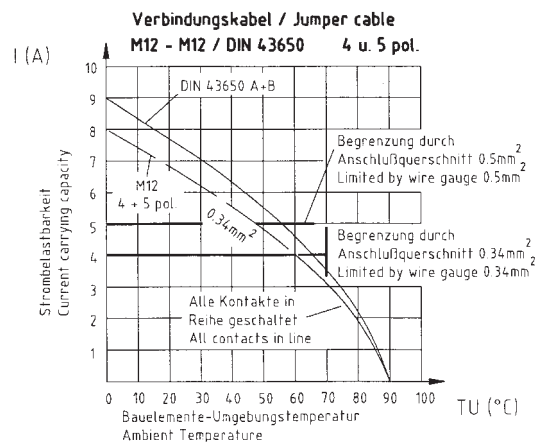
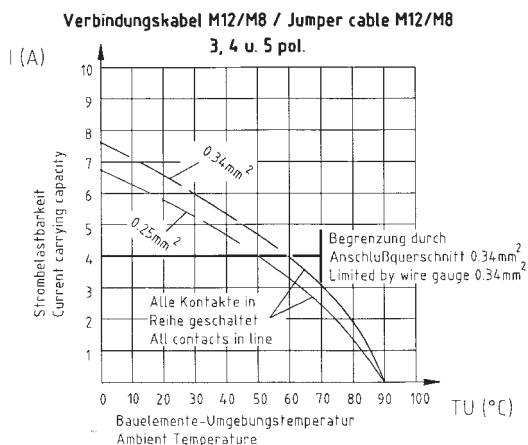
12

Series

Beschreibung Description			Verbindungskabel M12/M8 umspritzt/ moulded Jumper cables			Verbindungskabel DIN 43650 Jumper cables
Allgemeine Kennwerte	General characteristics	Norm Standard				
Polzahl Kontaktanordnung	Number of contacts Contact configuration		3/4	5	8	5
Betriebsspannung	Nominal voltage		M12/M12:250V~/300V- M12/M8 :60V~/75V- LED :10-30V-	30 V~/36 V-		24 V~/30 V- LED: 10-30 V-
Verschmutzungsgrad	Polution degree	IEC 60664-1	3			3
Bemessungsstrom Tu = 40°C	Rated current Tamb = 40°C	IEC 60512-3 Test 5 b	4 A (CSA = 3A)		3 A	DIN43650 A/B = 5 A DIN43650 C = 3 A
Durchgangswiderstand	Contact resistance	IEC 60512-2 Test 2 a	< 5 mΩ			< 5 mΩ
*Bemessungsstoßspannung	*Rated impulse with - stand voltage	IEC 60664-1	2 kV	1,5 kV		2 kV
*Prüfspannung	*Test Voltage	IEC 60512-2 Test 4 a	1,0 kVeff./60 sec.			1,5 kVeff./60 sec.
Isolationswiderstand	Insulation resistance	IEC 60512-2 Test 3 a	> 10 ⁹ Ω			> 10 ⁹ Ω
IP-Schutzart	IP-degree of protection	IEC 60529	IP 68			IP 67
Stift-Durchmesser	Pin diameter		1,0mm		0,8mm	-
Werkstoffe Kontakte Kontaktfläche Kontaktträger Gehäuse Dichtung Überwurfmutter	Materials contacts contacts plating dielectric material housing (overmold.) gaskets locking ring		Kupferlegierung (copper alloy) Au PUR PUR Viton CuZn (Messing) mit Ni-Oberfläche / Brass nikle plated			Kupferlegierung (copper alloy) Ag PA PUR Viton/NBR
Anschlußart Max. Anschlußquerschn.	Termination		0,34mm ² / 0,25mm ²		0,25mm ²	0,5mm ²
Brennbarkeit Kontaktträger Griffkörper/Gehäuse Leitung/Kabel	Flamm- ability Inserts moulded plug/housing cable	UL 94	selbstverlöschend self extinguishing VDE 0472/804			selbstverlöschend self extinguishing VDE 0472/804
Temperaturbereich	Temperature range		-25 °C/+90 °C			

Derating-Kurve nach IEC 60512-3

Derating-Curves according to IEC 60512-3



*Gilt nur für Typen ohne LED

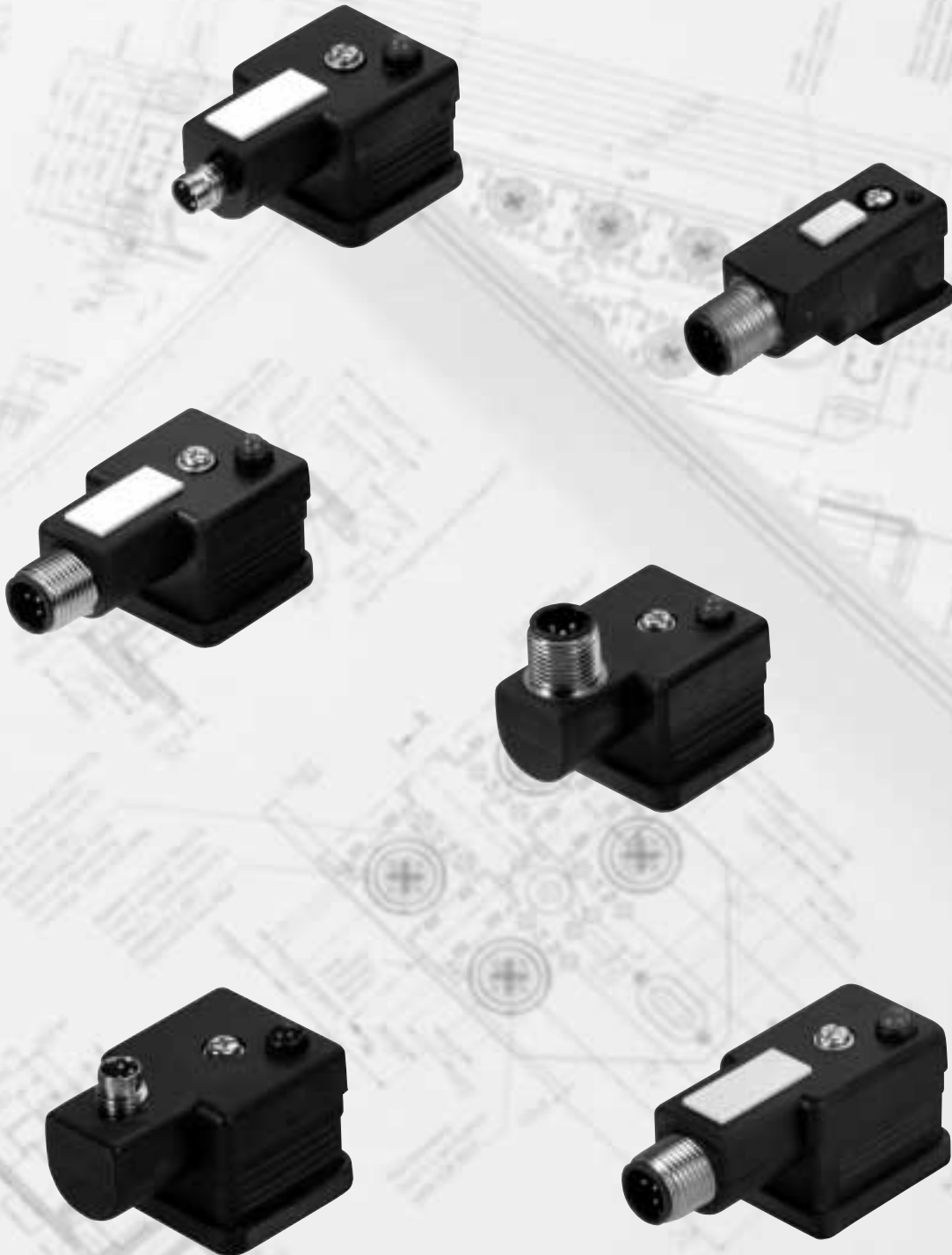
* Only valid for versions without LED

Adapter - DIN 43650

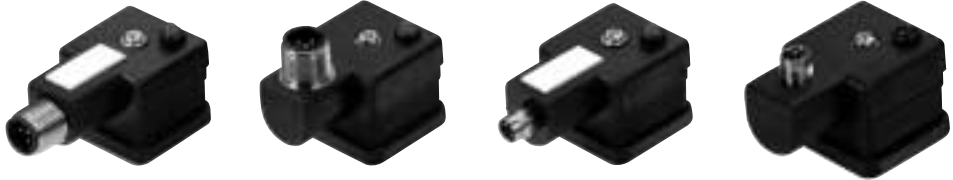
Serie

13

Series



BRADHARRISON®



Serie

13

Series

Adapter

DIN 43650A-M12
DIN 43650A-M8

Adapters

Adapter DIN 43650A

IP 67

Adapter DIN 43650A

Beschreibung Description	Abmessungen Dimensions	Pol Poles	Schaltung circuit	Bestell-Nr. Part-No.
<p>Adapter DIN 43650 A/M12 Ventilsteckverbinder nach DIN 43650, Bauform A (ISO 4400), mit eingebauter, verpolungssicherer LED-Funktionsanzeige und Varistor als Schutz gegen Überspannung, PE gebrückt</p> <p>Abgang des Gerätesteckers M12 vertikal bzw. horizontal</p>	<p style="writing-mode: vertical-rl; transform: rotate(180deg);">DIN 43650 A/M12</p> <p>Bezeichnungsschild Label</p> <p>LED gelb yellow</p> <p>Ansicht "X" view</p> <p>1 = nicht belegt / not used 2 = nicht belegt / not used 3 = 0 Volt (-) 4 = +24 Volt (+) 5 = ⊕</p> <p>Schaltung Circuit C4 LED + Varistor</p>	<p>2</p> <p>+</p> <p>⊕</p>	<p>ohne without</p> <p>C4</p>	<p>E85000</p> <p>E850B0</p>
<p>IP 67</p> <p>Adapter DIN 43650 A/M12 valve connector according to DIN 43650, style A (ISO 4400), with integrated, reverse current protected LED and varistor, PE bridged</p> <p>M12 receptacle in vertical and horizontal version</p>	<p>LED gelb yellow</p> <p>Ansicht "X" view</p> <p>1 = nicht belegt / not used 2 = nicht belegt / not used 3 = 0 Volt (-) 4 = +24 Volt (+) 5 = ⊕</p> <p>Schaltung Circuit C4 LED + Varistor</p>	<p>2</p> <p>+</p> <p>⊕</p>	<p>ohne without</p> <p>C4</p>	<p>E85002</p> <p>E850B2</p>
<p>Adapter DIN 43650 A/M8 Ventilsteckverbinder nach DIN 43650, Bauform A (ISO 4400), mit eingebauter, verpolungssicherer LED-Funktionsanzeige und Varistor als Schutz gegen Überspannung</p> <p>Abgang des Gerätesteckers M8 vertikal bzw. horizontal</p>	<p style="writing-mode: vertical-rl; transform: rotate(180deg);">DIN 43650 A/M8</p> <p>Bezeichnungsschild Label</p> <p>LED gelb yellow</p> <p>Ansicht "X" view</p> <p>1 = nicht belegt / not used 3 = 0 Volt (-) 4 = +24 Volt (+)</p> <p>Schaltung Circuit C4 LED + Varistor</p>	<p>2</p>	<p>ohne without</p> <p>C4</p>	<p>E53000</p> <p>E530B0</p>
<p>IP 67</p> <p>Adapter DIN 43650 A/M8 valve connector according to DIN 43650, style A (ISO 4400), with integrated, reverse current protected LED and varistor</p> <p>M8 receptacle in vertical and horizontal version</p>	<p>LED gelb yellow</p> <p>Ansicht "X" view</p> <p>1 = nicht belegt / not used 3 = 0 Volt (-) 4 = +24 Volt (+)</p> <p>Schaltung Circuit C4 LED + Varistor</p>	<p>2</p>	<p>ohne without</p> <p>C4</p>	<p>E53002</p> <p>E530B2</p>

Serie

13

Series

Adapter

DIN 43650B-M12
DIN 43650B-M8

Adapters



Adapter DIN 43650B
Industriestandard

IP 67

Adapter DIN 43650B
Industrial standard

Beschreibung Description	Abmessungen Dimensions	Pol Poles	Schaltung circuit	Bestell-Nr. Part-No.
<p>Adapter DIN 43650 B Industriestandard-M12 Ventilsteckverbinder nach DIN 43650, Bauform B (Industriestandard), mit eingebauter, verpolungssicherer LED-Funktionsanzeige und Varistor als Schutz gegen Überspannung</p> <p>Abgang des Gerätesteckers M12 vertikal bzw. horizontal</p>		<p>2 +</p>	<p>ohne without</p> <p>C4</p>	<p>F85001</p> <p>F850B1</p>
<p>IP 67</p> <p>Adapter DIN 43650 B valve connector according to DIN 43650, style B (industrial standard), with integrated, reverse current protected LED and varistor</p> <p>M12 receptacle in vertical and horizontal version</p>		<p>2 +</p>	<p>ohne without</p> <p>C4</p>	<p>F85003</p> <p>F850B3</p>
<p>Adapter DIN 43650 B Industriestandard-M8 Ventilsteckverbinder nach DIN 43650, Bauform B (Industriestandard), mit eingebauter, verpolungssicherer LED-Funktionsanzeige und Varistor als Schutz gegen Überspannung</p> <p>Abgang des Gerätesteckers M8 vertikal bzw. horizontal</p>		<p>2</p>	<p>ohne without</p> <p>C4</p>	<p>F53001</p> <p>F530B1</p>
<p>IP 67</p> <p>Adapter DIN 43650 B/M8 valve connector according to DIN 43650, style B (industrial standard), with integrated, reverse current protected LED and varistor</p> <p>M8 receptacle in vertical and horizontal version</p>		<p>2</p>	<p>ohne without</p> <p>C4</p>	<p>F53003</p> <p>F530B3</p>



Serie

13

Series

Adapter

DIN 43650C-M8 / M12

Adapters

Adapter DIN 43650C
Kontaktabstand 9,4 mm

IP 67

Adapter DIN 43650C
Contact distance 9,4 mm

Beschreibung Description	Abmessungen Dimensions	Pol Poles	Schaltung circuit	Bestell-Nr. Part-No.
<p>Adapter DIN 43650 C/M12 Ventilsteckverbinder nach DIN 43650 C, Kontaktabstand 9,4 mm (Industriestandard), mit eingebauter, verpolungssicherer LED-Funktionsanzeige und Varistor als Schutz gegen Überspannung, PE gebrückt</p> <p>Abgang des Gerätesteckers M12 horizontal</p> <p>IP 67</p> <p>Adapter DIN 43650 C/M12 valve connector according to DIN 43650 C, contact distance 9,4 mm (industrial standard), with integrated, reverse current protected LED and varistor, PE bridged</p> <p>M12 receptacle in horizontal version</p>	<p style="writing-mode: vertical-rl; transform: rotate(180deg);">DIN 43650 C / Industriestandard 9,4 mm</p> <p>Schaltung Circuit C4 LED + Varistor</p> <p>ANSICHT "X" view "X"</p> <p>1 = nicht belegt / not used 2 = nicht belegt / not used 3 = 0 Volt (-) 4 = +24 Volt (-) 5 = ⊕</p>	<p>2</p> <p>+</p> <p>⊕</p>	<p>ohne without</p> <p>C4</p>	<p>G85000</p> <p>G850B0</p>
<p>Adapter DIN 43650 C/M8 Ventilsteckverbinder nach DIN 43650 C, Kontaktabstand 9,4 mm (Industriestandard), mit eingebauter, verpolungssicherer LED-Funktionsanzeige und Varistor als Schutz gegen Überspannung</p> <p>Abgang des Gerätesteckers M8 horizontal</p> <p>IP 67</p> <p>Adapter DIN 43650 C/M8 valve connector according to DIN 43650 C, contact distance 9,4 mm (industrial standard), with integrated, reverse current protected LED and varistor</p> <p>M8 receptacle in horizontal version</p>	<p style="writing-mode: vertical-rl; transform: rotate(180deg);">DIN 43650 C / industrial standard 9,4 mm</p> <p>Schaltung Circuit C4 LED + Varistor</p> <p>ANSICHT "X" view "X"</p> <p>1 = nicht belegt / not used 3 = 0 Volt (-) 4 = +24 Volt (-)</p>	<p>2</p>	<p>ohne without</p> <p>C4</p>	<p>G53000</p> <p>G530B0</p>



Serie
13

Series

Verbindungsleitung

DIN 43650A-M12

Jumper cable

Verbindungsleitung **IP 67** **Jumper cable**
 DIN 43650A – DIN 43650A mit M12 Rundsteckverbinder **IP 67** DIN 43650A – DIN 43650A with M12 connector

Beschreibung Description	Abmessungen Dimensions	Kabelmantel cable outer jacket Leiter Lead	Material Material	Schaltung circuit L* = mm	Bestell-Nr. Part-No.
-----------------------------	---------------------------	---	----------------------	---------------------------------	-------------------------

**Verbindungskabel
DIN 43650 A –
DIN 43650 A/M12**
Ventilsteckverbinder
nach DIN 43650,
Bauform A (ISO 4400),
mit eingebauter,
verpolungssicherer
LED-Funktionsanzeige
und **Varistor** als Schutz
gegen Überspannung

Abgang des
Gerätesteckers M12
vertikal

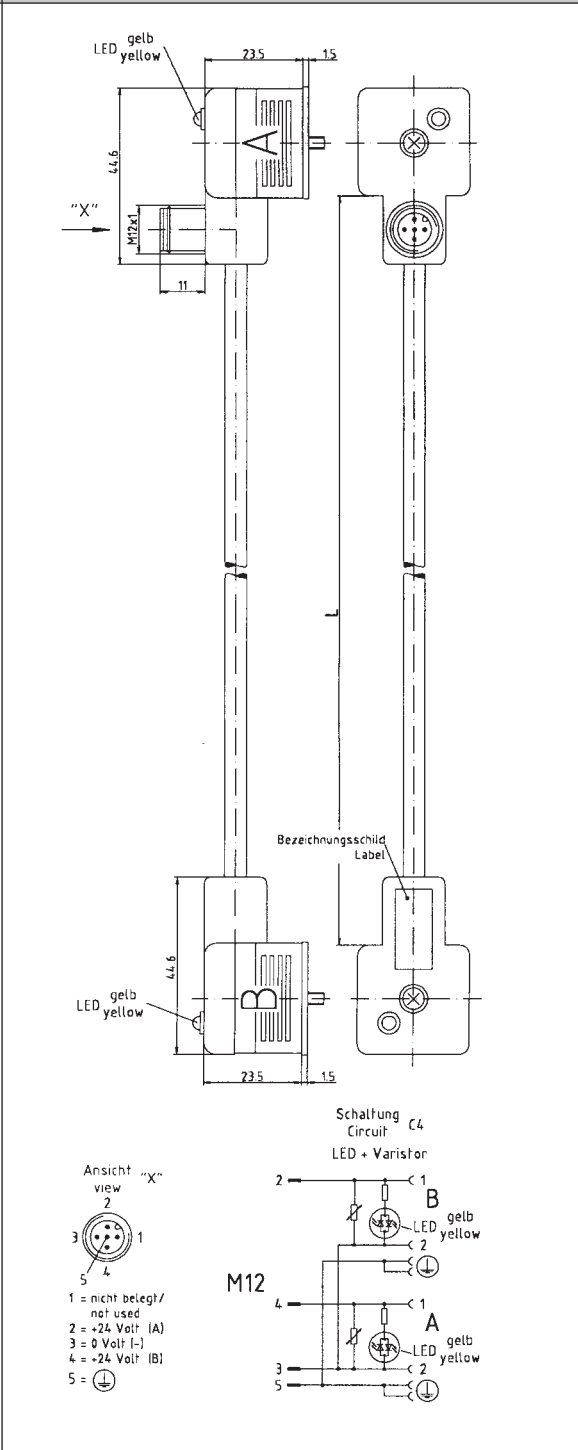
Farben:
Griffkörper : schwarz
Kabel:
PUR : schwarz
PUR-
strahlenvernetzt : orange

IP 67

**Jumper cable
DIN 43650 A –
DIN 43650 A/M12**
valve connector according
to DIN 43650,
style A (ISO 4400),
with integrated, reverse,
current protected LED
and **varistor**

M12 receptacle in
vertical version

Colours:
plug : black
cable:
PUR : black
PUR-irradiated : orange



0,5 mm ² (18 x 0,15 mm)	PUR	ohne Schaltung without circuit	250	E85Y00C25
0,34 mm ² (19 x 0,15 mm)	PUR-strahlenvernetzt PUR-irradiated	C4 (Varistor)	250	E85YB0C25
		C4 (Varistor)	250	E000037

*Standardlängen: Andere Kabellängen oder Leitungsaufbauten auf Anfrage
 *Standard lengths: Other cable lengths or cable specifications on request




Allgemeine technische Daten

General technical data

Serie

Adapter DIN 43650 13

Series

Beschreibung Description			DIN 43650A (ISO4400)	DIN 43650B Industriestandard Industrial standard	DIN 43650C Kontaktabstand 9,4 mm Contact distance 9,4 mm
Allgemeine Kennwerte	General characteristics	Norm Standard			
Polzahl Kontaktanordnung	Number of contacts Contact configuration		2 + PE / 2 pol		
Betriebsspannung	Nominal voltage		DIN 43650 – M12: unbeschaltet without circuit } 250V~/300V-		Schaltung C4 Circuit C4 } 10-30V-
			DIN 43650 – M8 : unbeschaltet without circuit } 60V~/75V-		Schaltung C4 Circuit C4 } 10-30V-
Verschmutzungsgrad	Polution degree	IEC 60 664-1	3		
Bemessungsstrom Tu = 40°C	Rated current Tamb = 40°C	IEC 60 512-3 Test 5 b	DIN 43650 – M12 = 5 A DIN 43650 – M8 = 4 A		
Durchgangswiderstand	Contact resistance	IEC 60 512-2 Test 2 a	< 5 mΩ		
*Prüfspannung	*Test voltage	IEC 60 512-2 Test 4 a	DIN 43650 – M12: 1,5 kV/60 sec DIN 43650 – M8 : 1,0 kV/60 sec		
Isolationswiderstand	Insulation resistance	IEC 60 512-2 Test 3 a	> 10 ⁹ Ω		
IP-Schutzart	IP-degree of protection	IEC 60 529	IP 67		
Werkstoffe Kontakte Kontaktfläche Kontaktträger Gehäuse Dichtung Befestigungsschraube	Materials contacts contacts plating dielectric material housing (overmold.) gaskets screw		Kupferlegierung (brass) DIN 43650: silver M8 + M12: AU (gold plated) DIN 43650: PA6.6 M8 + M12: PUR PA NBR Stahl-vernickelt/steel-nikle plated		
Brennbarkeit Kontaktträger Griffkörper/Gehäuse Leitung/Kabel	Flammability inserts moulded plug/ housing	UL 94	V – O V – O -		
Temperaturbereich	Temperature range		-25°C / +90°C		

*Gilt nur für Typen ohne LED
 *Only valid for versions without LED

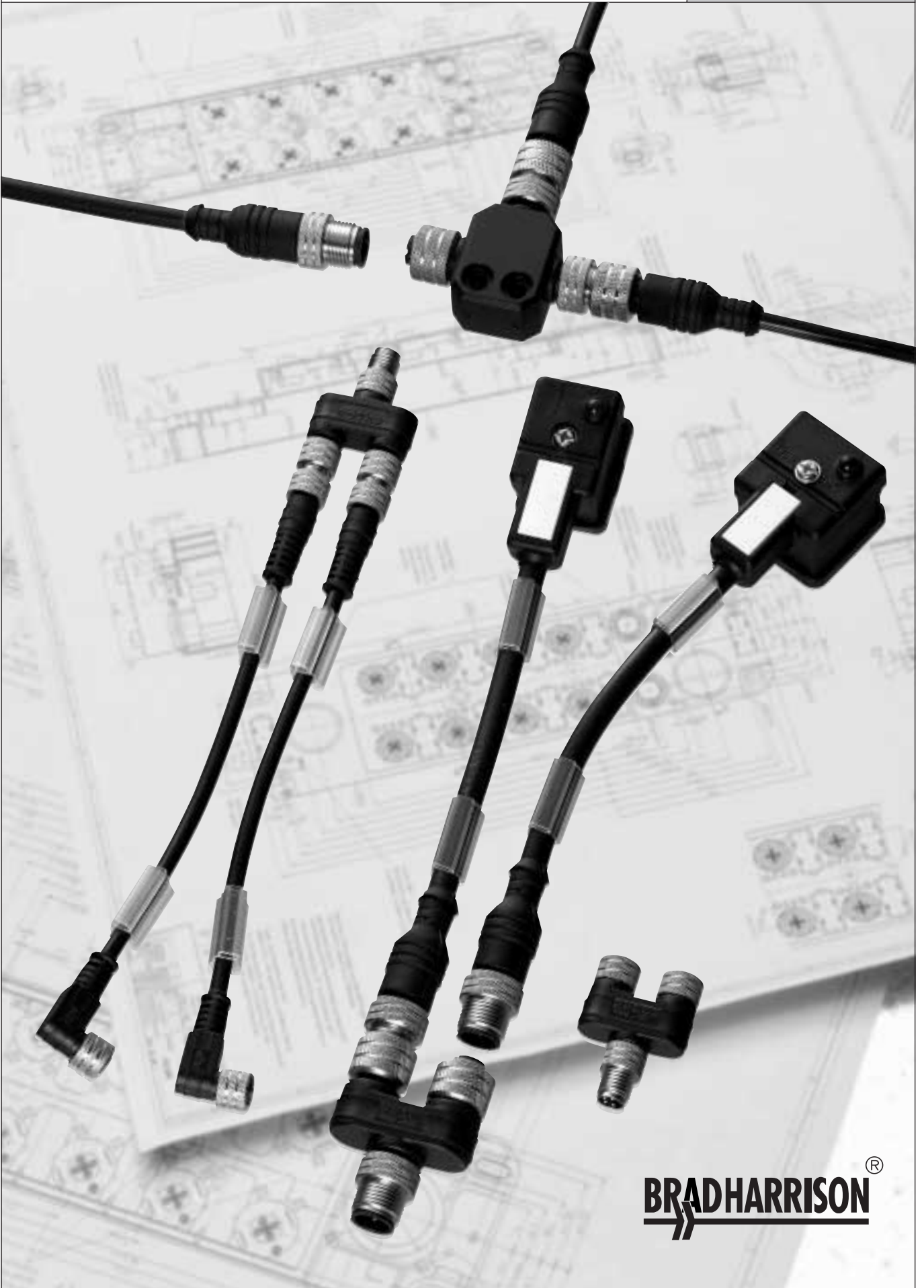
Y-Verteiler M12/M8, T-Verteiler M12 und Zweifach-Verteiler M12
IP 67/68

Serie

12

Y-Splitter M12/M8, T-Splitter M12 and Inlinesplitter M12

Series



BRADHARRISON®



Serie
12

Series

Y-Verteiler
M12

Y-Splitter

Y-Verteiler M12

IP 68

Y-Splitter M12

Beschreibung
Description

Abmessungen
Dimensions

4 pol

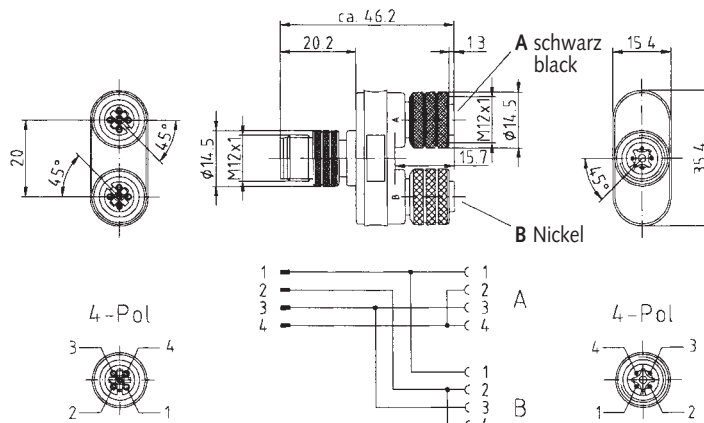
Pol
Poles

Bestell-Nr.
Part-No.

Y-Verteiler M12
selfsecuring
Schraubverschluß M12,
4 pol,
2 x Kabeldose M12,
1 x Kabelstecker M12

Farben:
Griffkörper : schwarz

IP 68



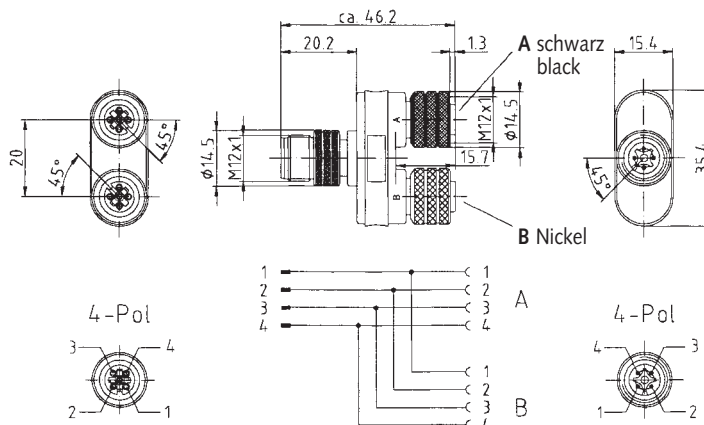
4

0812 04EMF 00000

Y-Splitter M12
selfsecuring
coupling nut M12,
4 pol,
2 x cable connector M12, female,
1 x cable connector M12, male

colours:
plug : black

IP 68



4

0812 04EMF 00001

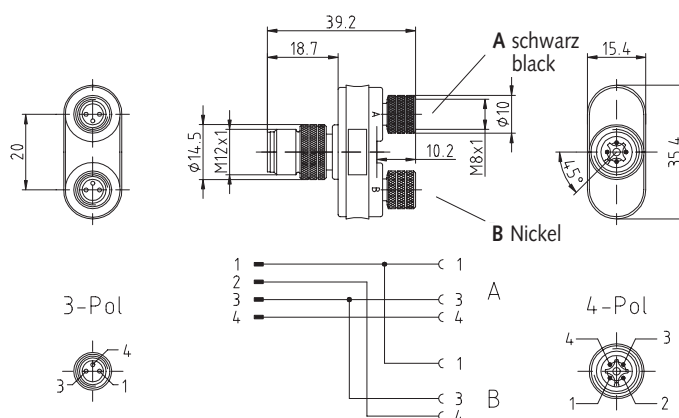
Y-Verteiler
selfsichernder
Schraubverschluß,
4 bzw. 3 pol,
2 x Kabeldose M8,
1 x Kabelstecker M12

Farben:
Griffkörper : schwarz

IP 68

Y-Splitter
selfsecuring
coupling nut,
4 respectively 3 pol,
2 x cable connector M8, female,
1 x cable connector M12, male,

Colours:
plug : black



4
auf
to
3

0808 04EMF 00000



Serie
12

Series

Y-Verteiler
M12

Y-Splitter

Y-Verteiler M12

IP 68

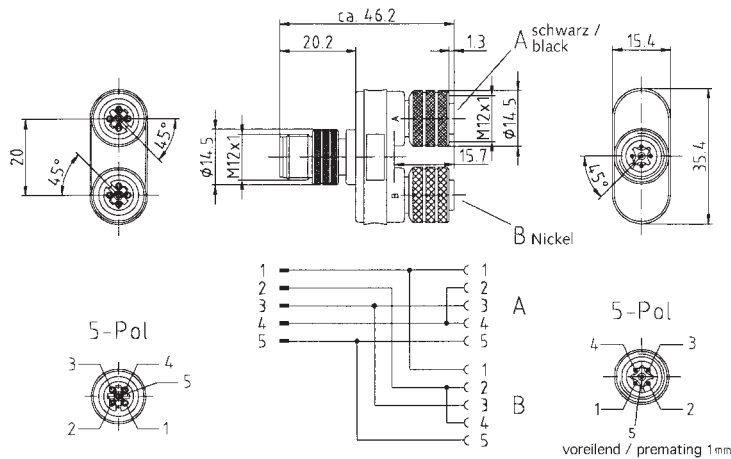
Y-Splitter M12

Beschreibung Description	Abmessungen Dimensions	Pol Poles	Bestell-Nr. Part-No.
-----------------------------	---------------------------	--------------	-------------------------

5 pol

Y-Verteiler M12
selbstsichernder
Schraubverschluß M12,
5 und 8 pol,
2 x Kabeldose M12,
1 x Kabelstecker M12

Farben:
Griffkörper : schwarz

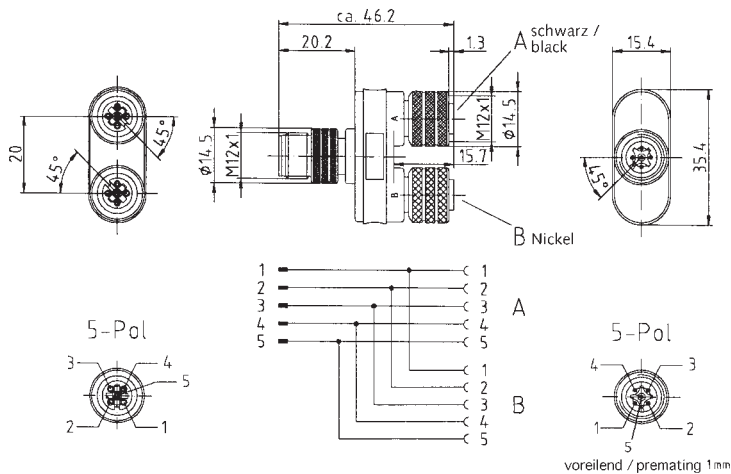


5 **0812 05EMF 0000**

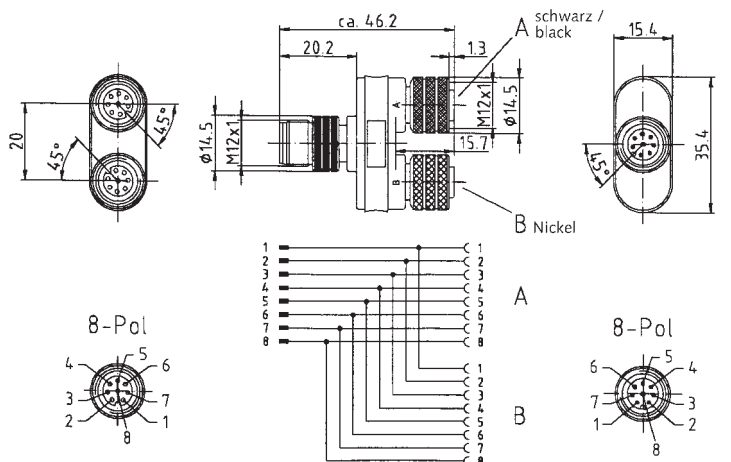
IP 68

Y-Splitter M12
selfsecuring
coupling nut M12,
5 and 8 pol,
2 x cable connector M12, female,
1 x cable connector M12, male

colours:
plug : black



5 **0812 05EMF 00001**



8 **0812 08EMF 00001**



Serie
08

Series

Y-Verteiler
M8

Y-Splitter

Y-Verteiler M8 **IP 68** **Y-Splitter M8**

Beschreibung
Description

Abmessungen
Dimensions

3/4/5 pol

Pol
Poles

Bestell-Nr.
Part-No.

Y-Verteiler M8
selbstsichernder Schraubverschluß M8, 2 x Kabeldose M8, 1 x Kabelstecker M8

Farben:
Griffkörper : schwarz

3-Pol

3-Pol

3 **0808 03LMF 00000**

Y-Verteiler M8
selbstsichernder Schraubverschluß M8, 2 x Kabeldose M8, 1 x Kabelstecker M8

Farben:
Griffkörper : schwarz

3-Pol

4-Pol

4 auf to 3 **0808 04LMF 00000**

IP 68

Y-Splitter M8
selfsecuring coupling nut M8, 2 x cable connector M8, female, 1 x cable connector M8, male

colours:
plug : black

4-Pol

4-Pol

4 **0808 04LMF 00001**

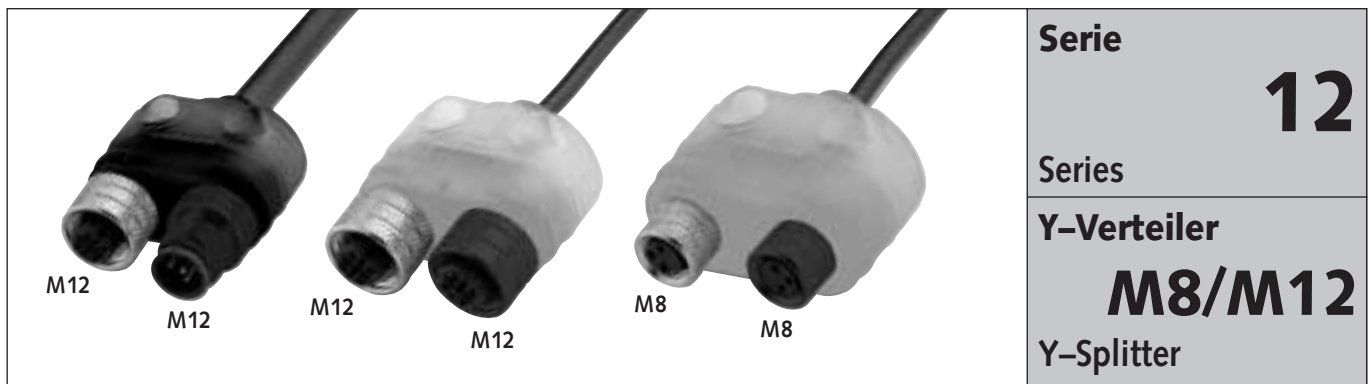
5-Pol

5-Pol

5 **0808 05LMF 00001**

max. 2A pro Kontakt
max. 2A per contact

Verschlußringe aus V4A – auf Anfrage
Coupling nuts out of stainless steel – on request



Serie
12

Series

Y-Verteiler
M8/M12
Y-Splitter

Y-Verteiler mit Kabel für Aktoren und Sensoren **IP 68** **Y-Splitter with cable for sensors and actuators**

Beschreibung Description	Abmessungen Dimensions	Pol Poles	Kabel Mantel Cable outer jacket			L* (m)	Bestell-Nr. Part-No.
			Leiter Lead	Material	Ø		
Y-Verteiler M12 1 x Kabeldose M12, 1 x Kabelstecker M12, angespritztes Kabel Farben: Griffkörper : schwarz Kabel : schwarz Y-Splitter M12 1 x cable connector M12, female , 1 x cable connector M12, male, moulded cable colours: plug : black cable : black		4	0,25 mm ² (32 x 0,1 mm)	PUR	5,0 mm	2	0812 04EOJ 0220A
						5	0812 04EOJ 0520A
						10	0812 04EOJ 1020A
Y-Verteiler M12 2 x Kabeldose M12, angespritztes Kabel, Beschaltung /3LED's, PNP Farben: Griffkörper : transparent Y-Splitter M12 2 x cable connector M12, female, moulded cable, circuit LED indicator, PNP colours: plug : transparent cable : black		4	0,15 mm ² (19 x 0,1 mm)	PUR	3,5 mm	2	0812 04EOF 0290A
						5	0812 04EOF 0590A
						10	0812 04EOF 1090A
Y-Verteiler M8 2 x Kabeldose M8, angespritztes Kabel, Beschaltung /3 LED's, PNP Farben: Griffkörper : transparent Kabel : schwarz Y-Splitter M8 2 x cable connector M8, moulded cable, circuit LED indicator, PNP colours: plug : transparent cable : black		4	0,15 mm ² 19 x 0,1 mm)	PUR	3,5 mm	2	0808 04EOF 0290A
						5	0808 04EOF 0590A
						10	0808 04EOF 1090A

*Standardlängen: Andere Kabellängen oder Leitungsaufbauten auf Anfrage
 *Standard lengths: Other cable lengths or cable specifications on request

Steckverbinder mit Verschlussringen aus V4A auf Anfrage
 Coupling nuts out of stainless steel – on request



Serie
12

Series

T-Verteiler
M12

T-splitter

T-Verteiler M12

IP 68





T-splitter M12

Beschreibung Description	Abmessungen Dimensions	Pol Poles	Bestell-Nr. Part-No.
<p>T-Verteiler selfsecuring Schraubverschluß M12, 4 bzw. 5 Kontakte, 2 x Kabeldose, 1 x Kabelstecker, Stift-Kontakt Nr.5, voreilend 1 mm</p> <p>Farben: Griffkörper : schwarz</p>	<p>Kabeldose female connector</p> <p>Kabelstecker male connector</p> <p>Verschlußring coupling nut</p> <p>Verdrahtungsplan Circuit Diagram</p> <p>4-Pol</p> <p>5-Pol</p>	<p>4</p>	<p>0812 041FJ 0000</p>
<p>IP 68</p> <p>T-splitter selfsecuring coupling nut M12, 4 respectively 5 contacts, 2 x cable connector female, 1 x cable connector male, male contact No.5, premating 1 mm</p> <p>colours: plug : black</p>	<p>Kabeldose female connector</p> <p>Kabeldose female connector</p> <p>Kabelstecker male connector</p> <p>Verschlußring coupling nut</p> <p>Verdrahtungsplan Circuit Diagram</p> <p>4-Pol</p> <p>5-Pol</p>	<p>4</p>	<p>0812 041MF 0000</p>
<p>Verschlußringe aus V4A – auf Anfrage Coupling nuts out of stainless steel – on request</p>			<p>5</p> <p>0812 051FJ 0000</p>

Allgemeine technische Daten

General technical data

Serie Y-/T-Verteiler
8/12
Series Y-/T-Splitter

Beschreibung Y-/T-Verteiler	Description Y-/T-Splitter		M8	M12	M8 / M12	T-Verteiler/Splitter M12
Allgemeine Kennwerte	General characteristics	Norm Standard				
Bestell-Nr.	Part-No.		0808 03LMF 00001 0808 04LMF 00000 0808 04LMF 00001 0808 05LMF 00001 0808 04EFF 000PA 0808 04EMF 00000	0812 04EMF 00000 0812 04EMF 00001 0812 05EMF 00000 0812 05EMF 00001 0812 08EMF 00001 0812 04EMF 0000A 0812 04EFF 000PA	0812 04EFF 0...90A 0808 04EFF 0...90A	0812 0...1FJ 00000
Polzahl	Number of contacts		3/4/5	4/5/8	4	4/5
Betriebsspannung	Nominal voltage		60V~/75V- 5 pol:30V~/36V- LED: 10-30 V-	250 V~/300 V- 5+8 pol = 30 V~/36 V- LED: 10-30 V-	M12: 250 V~/300 V- LED: 10-30 V- M8: 60 V~/75 V-	4 pol = 250 V~/300 V- 5 pol = 30 V~/36 V-
Verschmutzungsgrad	Polution degree	IEC 60664-1	3	3	3	3
Bemessungsstrom Tu = 40 °C	Rated current Tamb = 40 °C	IEC 60512-3 Test 5 b	4 A	4 A 8 pol = 3 A	4 A LED = 3 A	4 A
Durchgangswiderstand	Contact resistance	IEC 60512-2 Test 2 a	≤ 5 mΩ			
*Bemessungsstoßspannung	Rated impulse with -stand voltage	IEC 60664-1	2 kV			
*Prüfspannung	Test Voltage	IEC 60512-2 Test 4 a	1 kV			
Isolationswiderstand	Insulation resistance	IEC 60512-2 Test 3 a	≥ 10° Ω			
IP-Schutzart	IP-degree of protection	IEC 60529	IP 68			
Stift-Durchmesser	Pin diameter		1,0mm 8 pol = 0,8mm			
Werkstoffe Kontakte Kontaktoberfläche Kontaktträger Gehäuse Dichtung (O-Ring) Überwurfmutter	Materials contacts contacts plating dielectric material housing (overmold.) gaskets (O-Ring) locking ring		Kupferlegierung/copper alloy Au/Ni PUR PUR Viton CuZn (brass) mit Ni-Oberfläche/nikle plated			
Anschlußart Max. Anschlußquerschn.	Termination max. wire range		-			
Brennbarkeit Kontaktträger Gehäuse Leitung/Kabel	Flammability inserts housing cable	UL 94	V-O Selbstverlöschend / self extinguishing VDE 0472/804			
Mechanische Lebensdauer	Mechanical operation		≥ 500 Steckzyklen mating cycles			
Umgebungstemp.	Temperature range	IEC 60668-1	- 25°C / + 90°C			

* Gilt nur für Typen ohne LED
Only valid for versions without LED



Serie
12

Series

Zweifachverteiler
für Aktoren und Sensoren
M12-M8

Inline splitter
for actuators and sensors

Zweifachverteiler mit Kabel
für Aktoren und Sensoren

IP 68

Inline splitter with cable
for actuators and sensors

Beschreibung Description	Abmessungen Dimensions	Pol Poles	Kabel Mantel Cable outer jacket			L* (m)	Bestell-Nr. Part-No.
			Leiter Lead	Material	Ø		
<p>Zweifachverteiler für Aktoren und Sensoren. Kabelstecker M12, gerade / Kabeldose M8, 90° oder gerade, selbstsichernder Schraubverschluß, mit und ohne LED's</p> <p>Farben: Griffkörper :schwarz transparent Kabe :schwarz</p> <p>IP 68</p>	<p>90°</p> <p>Ansicht "X"</p> <p>F= Funktions- anzeige switch state B= Betriebs- anzeige sensor function</p> <p>F gelb yellow B grün green</p>	ohne LED'S	0,25 mm ² (32 x 0,1 mm)	PUR/ PVC	4,5 mm	1,0	0808 04FMF 01200
		4				1,5	0808 04FMF 90200
		without LED'S				2,0	0808 04FMF 02200
		mit LED'S				1,0	0808 04FMF 012P0
		4				1,5	0808 04FMF 902P0
		with LED'S				2,0	0808 04FMF 022P0
<p>Inline splitter for actuators and sensors. Cable connector M12, male, straight / cable connector M8, female, straight, selfsecuring coupling nut, with and without LED'S</p> <p>colours: plug :black transparent cable :black</p> <p>gerade / straight</p>	<p>Verdrahtungsplan circuit diagram</p> <p>(A) (B)</p>	ohne LED'S	0,25 mm ² (32 x 0,1 mm)	PUR/ PVC	4,5 mm	1,0	0808 04EMF 01200
		4				1,5	0808 04EMF 90200
		without LED'S				2,0	0808 04EMF 02200

*Standardlängen: Andere Kabellängen oder Leitungsaufbauten auf Anfrage
*Standard lengths: Other cable lengths or cable specifications on request

Steckverbinder mit Verschlußringen aus V4A auf Anfrage
Coupling nuts out of stainless steel – on request



Serie
12

Series

Zweifachverteiler
für Aktoren und Sensoren
M12-M12
Inline splitter
for actuators and sensors

Zweifachverteiler mit Kabel für Aktoren und Sensoren **IP 68** **Inline splitter with cable** for actuators and sensors

Beschreibung Description	Abmessungen Dimensions	Pol Poles	Kabel Mantel Cable outer jacket			L* (m)	Bestell-Nr. Part-No.
			Leiter Lead	Material	Ø		
<p>Zweifachverteiler für Aktoren und Sensoren. Kabelstecker M12, gerade / Kabeldose M12, 90° oder gerade, selbstsichernder Schraubverschluß, mit und ohne LED's</p> <p>Farben: Griffkörper :schwarz transparent Kabel :schwarz</p> <p>IP 68</p> <p>Inline splitter for actuators and sensors. Cable connector M12, male, straight, selfsecuring coupling nut, with and without LED'S</p> <p>colours: plug :black transparent cable :black</p>	<p>90°</p> <p>F= Funktions- anzeige switch state B= Betriebs- anzeige sensor function</p> <p>F gelb yellow B grün green</p>	ohne LED'S	0,34 mm ² (42 x 0,1 mm)	PUR/ PVC	5,0 mm	1,0	0812 04FMF 01200
		4				1,5	0812 04FMF 90200
		without LED'S				2,0	0812 04FMF 02200
		mit LED'S				1,0	0812 04FMF 012P0
		4				1,5	0812 04FMF 902P0
		with LED'S				2,0	0812 04FMF 022P0
<p>gerade / straight</p> <p>Verdrahtungsplan circuit diagram</p> <p>(A) (B)</p>	ohne LED'S	0,34 mm ² (42 x 0,1 mm)	PUR/ PVC	5,0 mm	1,0	0812 04EMF 01200	
	4				1,5	0812 04EMF 90200	
	without LED'S				2,0	0812 04EMF 02200	

*Standardlängen: Andere Kabellängen oder Leitungsaufbauten auf Anfrage
*Standard lengths: Other cable lengths or cable specifications on request

Steckverbinder mit Verschlußringen aus V4A auf Anfrage
Coupling nuts out of stainless steel – on request



Serie
12

Series

Zweifachverteiler
für Aktoren und Sensoren
M12/DIN 43650 A
Inline splitter
for actuators and sensors

Zweifachverteiler mit Kabel für Aktoren und Sensoren **IP 67** **Inline splitter with cable for actuators and sensors**

Beschreibung Description	Abmessungen Dimensions	Pol Poles	Kabel Mantel Cable outer jacket			L* (m)	Bestell-Nr. Part-No.
			Leiter Lead	Material	Ø		
<p>Zweifachverteiler für Aktoren und Sensoren. Kabelstecker M12, 5 pol, gerade, DIN 43650 A (ISO 4400), Ventilstecker, umspritzt, mit eingebauter, verpolungssicherer LED-Funktionsanzeige und Varistor als Schutz gegen Überspannungen, PE gebrückt, Kontakt 5 voreilend</p> <p>Farben: Griffkörper :schwarz Kabe :schwarz</p> <p>IP 67</p> <p>Inline splitter for actuators and sensors. Cable connector M12, 5 pol, male, straight, DIN 43650 A (ISO 4400), valve connector, moulded, with integrated, reverse current protected LED and varistor for voltage protection, PE bridged, contact 5 premating</p> <p>Colours: plug :black cable :black</p>	<p>Technical drawings showing dimensions: M12x1, Ø14.5, Ø1, 16.8, 4.9.5, 19.6, Ø12.5.5, 5.5, 1.5, 24, 4.4, 26.5, 18, 18, 26.5. Labels include 'X', 'Ansicht view X', 'Bezeichnungsschild', and 'Verdrahtungsplan circuit diagram'.</p>	5	0,5 mm ² (18 x 0,15 mm)	PUR	5,5 mm	1,0	0813 05FMF 01FA0
						1,5	0813 05FMF 90FA0
						2,0	0813 05FMF 02FA0

*Standardlängen: Andere Kabellängen oder Leitungsaufbauten auf Anfrage
 *Standard lengths: Other cable lengths or cable specifications on request

Steckverbinder mit Verschlussringen aus V4A auf Anfrage
 Coupling nuts out of stainless steel – on request



Serie
12

Series

Zweifachverteiler
für Aktoren und Sensoren
M12/DIN 43650 B
Inline splitter
for actuators and sensors

Zweifachverteiler mit Kabel für Aktoren und Sensoren **IP 67** **Inline splitter with cable** for actuators and sensors

Beschreibung Description	Abmessungen Dimensions	Pol Poles	Kabel Mantel Cable outer jacket			L* (m)	Bestell-Nr. Part-No.			
			Leiter Lead	Material	Ø					
<p>Zweifachverteiler für Aktoren und Sensoren. Kabelstecker M12, 5 pol, gerade, DIN 43650 B (ISO 6952) oder ähnlich DIN 43650 B, Industrieauform, Ventilstecker, umspritzt, mit eingebauter, verpolungssicherer LED-Funktionsanzeige und Varistor als Schutz gegen Überspannungen, Pe gebrückt, Kontakt 5 voreilend</p> <p>Farben: Griffkörper : schwarz Kabel : schwarz</p> <p>IP 67</p> <p>Inline splitter for actuators and sensors. Cable connector M12, 5 pol, male, straight, DIN 43650 B (ISO 6952) or similar to DIN 43650 B, industrial standard, moulded, with integrated, reverse current protected LED and varistor for voltage protection, PE bridged, contact 5 pre-mating</p> <p>colours: plug : black cable : black</p>		5	0,5 mm ² (18 x 0,15 mm)	PUR	5,5 mm	1,0	0814 05FMF 01FA0			
						1,5	0814 05FMF 90FA0			
						2,0	0814 05FMF 02FA0			
			<p>ähnlich / similar to DIN 43650 B Industriestandard</p>		5	0,5 mm ² (18 x 0,15 mm)	PUR	5,5 mm	1,0	0814 05FMF 01FA1
									1,5	0814 05FMF 90FA1
									2,0	0814 05FMF 02FA1

*Standardlängen: Andere Kabellängen oder Leitungsaufbauten auf Anfrage
 *Standard lengths: Other cable lengths or cable specifications on request

Steckverbinder mit Verschlussringen aus V4A auf Anfrage
 Coupling nuts out of stainless steel – on request



Serie

12

Series

Zweifachverteiler
für Aktoren und Sensoren
M12/DIN 43650 C
Inline splitter
for actuators and sensors

Zweifachverteiler mit Kabel
für Aktoren und Sensoren

IP 67

Inline splitter with cable
for actuators and sensors

Beschreibung Description	Abmessungen Dimensions	Pol Poles	Kabel Mantel Cable outer jacket			L* (m)	Bestell-Nr. Part-No.
			Leiter Lead	Material	Ø		
<p>Zweifachverteiler für Aktoren und Sensoren. Kabelstecker M12, 5 pol, gerade, DIN 43650 C, Kontaktabstand 8,0mm, Ventilstecker, umspritzt, mit eingebauter, verpolungssicherer LED-Funktionsanzeige und Varistor als Schutz gegen Überspannungen, PE gebrückt, Kontakt 5 voreilend</p> <p>Farben: Griffkörper : schwarz Kabel : schwarz</p> <p>IP 67</p> <p>Inline splitter for actuators and sensors. Cable connector M12, 5 pol, male, straight, DIN 43650 C, contact distance 8,0mm, valve connector, moulded, with integrated, reverse current protected LED and varistor for voltage protection, PE bridged, contact 5 pre-mating</p> <p>colours: plug : black cable : black</p>		<p>5</p>	<p>0,5 mm² (18 x 0,15 mm)</p>	<p>PUR</p>	<p>5,5 mm</p>	1,0	0815 05FMF 01FA0
						1,5	0815 05FMF 90FA0
						2,0	0815 05FMF 02FA0

*Standardlängen: Andere Kabellängen oder Leitungsaufbauten auf Anfrage
*Standard lengths: Other cable lengths or cable specifications on request

Steckverbinder mit Verschlussringen aus V4A auf Anfrage
Coupling nuts out of stainless steel – on request



Serie

12

Series

Zweifachverteiler
für Aktoren und Sensoren
M12/DIN 43650 C
Inline splitter
for actuators and sensors

Zweifachverteiler mit Kabel
für Aktoren und Sensoren

IP 67

Inline splitter with cable
for actuators and sensors

Beschreibung Description	Abmessungen Dimensions	Pol Poles	Kabel Mantel Cable outer jacket			L* (m)	Bestell-Nr. Part-No.
			Leiter Lead	Material	Ø		
<p>Zweifachverteiler für Aktoren und Sensoren. Kabelstecker M12, 5 pol, gerade, DIN 43650 C, Industrieauform, Kontaktabstand 9,4 mm, Ventilstecker, umspritzt, mit eingebauter, verpolungssicherer LED-Funktionsanzeige und Varistor als Schutz gegen Überspannungen, PE gebrückt, Kontakt 5 voreilend</p> <p>Farben: Griffkörper :schwarz Kabel :schwarz</p> <p>IP 67</p> <p>Inline splitter for actuators and sensors. Cable connector M12, 5 pol, male, straight, DIN 43650 C, industrial standard, contact distance 9,4 mm, valve connector, moulded, with integrated, reverse current protected LED and varistor for voltage protection, PE bridged, contact 5 pre mating</p> <p>colours: plug :black cable :black</p>		5	0,5 mm ² (18 x 0,15 mm)	PUR	5,5 mm	1,0	0815 05FMF 01FA1
						1,5	0815 05FMF 90FA1
						2,0	0815 05FMF 02FA1

*Standardlängen: Andere Kabellängen oder Leitungsaufbauten auf Anfrage
*Standard lengths: Other cable lengths or cable specifications on request

Steckverbinder mit Verschlussringen aus V4A auf Anfrage
Coupling nuts out of stainless steel – on request



Allgemeine technische Daten General technical data

Serie

Zweifachverteiler M12
Inline splitter M12

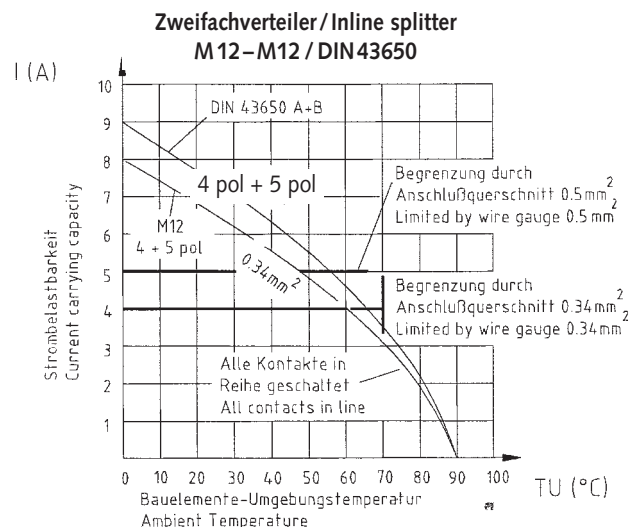
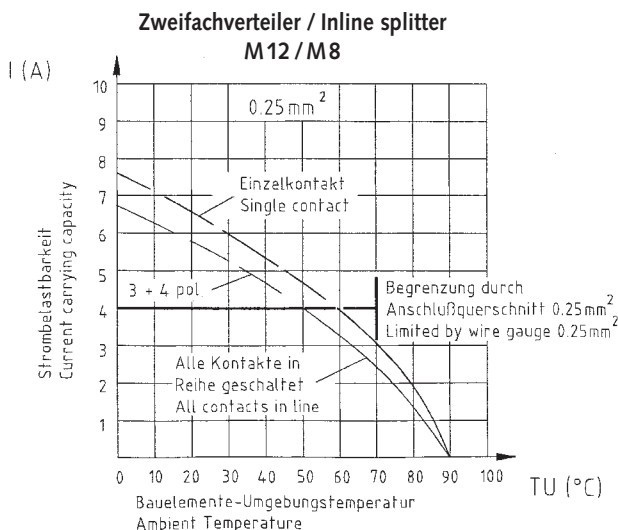
Series

12

Beschreibung Description			Zweifachverteiler M12 / M8 umspritzt Inline splitter M12 moulded	Zweifachverteiler DIN 43650 umspritzt Inline splitter moulded
Allgemeine Kennwerte	General characteristics	Norm Standard		
Polzahl Kontaktanordnung	Number of contacts Contact configuration		4	5
Betriebsspannung	Nominal voltage	IEC 60664-1	250 V~ / 300 V- LED: 10-30 V-	24 V~ / 30 V- LED: 10-30 V-
Verschmutzungsgrad	Polution degree	IEC 60664-1	3	3
Bemessungsstrom Tu = 40°C	Rated current Tamb = 40°C	IEC 60512-3 Test 5 b	4 A	DIN 43650 A/B = 5 A DIN 43650 C = 3 A
Durchgangswiderstand	Contact resistance	IEC 60512-2 Test 2 a	< 5 mΩ	< 5 mΩ
Bemessungsstoßspannung	Rated impulse with - stand voltage	IEC 60664-1	2 kV	2 kV
Prüfspannung	Test Voltage	IEC 60512-1 Test 4 a	1,5 kVeff.	1,5 kVeff.
Isolationswiderstand	Insulation resistance	IEC 60512-2 Test 3 a	> 10 ⁹ Ω	> 10 ⁹ Ω
IP-Schutzart	IP-degree of protection	IEC 60529	IP 68	IP 67
Stift-Durchmesser	Pin diameter		1,0mm	-
Werkstoffe Kontakte Kontaktfläche Kontaktträger Gehäuse Dichtung Überwurfmutter	Materials contacts contacts plating dielectric material housing (overmold.) gaskets locking ring		Kupferlegierung (copper alloy) Au PA PUR Viton CuZn (Messing) mit Ni-Oberfläche / Brass nikle plated	Kupferlegierung (copper alloy) Ag PA PUR Viton/NBR
Anschlußart Max. Anschlußquerschn.	Termination		0,34 mm ²	0,5 mm ²
Brennbarkeit Kontaktträger Griffkörper/Gehäuse Leitung/Kabel	Flammability inserts moulded plug/housing cable	UL 94	selbstverlöschend self extinguishing VDE 0472/804	selbstverlöschend self extinguishing VDE 0472/804
Temperaturbereich	Temperature range		-25 °C/+90 °C	

Derating-Kurve nach IEC 60512-3

Derating-Curves according to IEC 60512-3



Geschirmte Steckverbinder M12

Shielded Connectors M12

Serie
geschirmt
shielded
Series

12S



BRADHARRISON®

Beschreibung

Fast jedes elektronische Gerät sendet elektromagnetische Störstrahlen aus und kann ebenso durch solche gestört werden. Die elektromagnetische Verträglichkeit (EMV) ist die Fähigkeit eines elektrischen Gerätes in seiner elektromagnetischen Umgebung zufriedenstellend zu funktionieren, ohne dabei die Umgebung unzulässig zu beeinflussen. Diese Problematik wird bei weiter ansteigenden Signalfrequenzen und bei weiter sinkenden Signalleistungen immer größer.

Damit ein Gerät den CE- bzw. EMV-Richtlinien gerecht wird, muß die Elektronik vor Störeinstrahlung und Störaussendung abgeschirmt werden. Dies wird durch eine metallene Umhüllung erreicht, welche Strahlung reduziert.

Zum Schutz vor Störsignalen empfiehlt es sich ein geschirmtes Kabel, dessen Mantelschirmgeflecht 360° rundum auf den metallenen Steckverbinder aufgelegt ist, zu verwenden. Die Steckverbinder der Baureihe „**M 12S-geschirmt**“ werden all diesen Anforderungen gerecht. Durch ihre PUR Umspritzung entsprechen sie auch der **Schutzart IP 67** und sind vor elektrostatischen Entladungen geschützt.

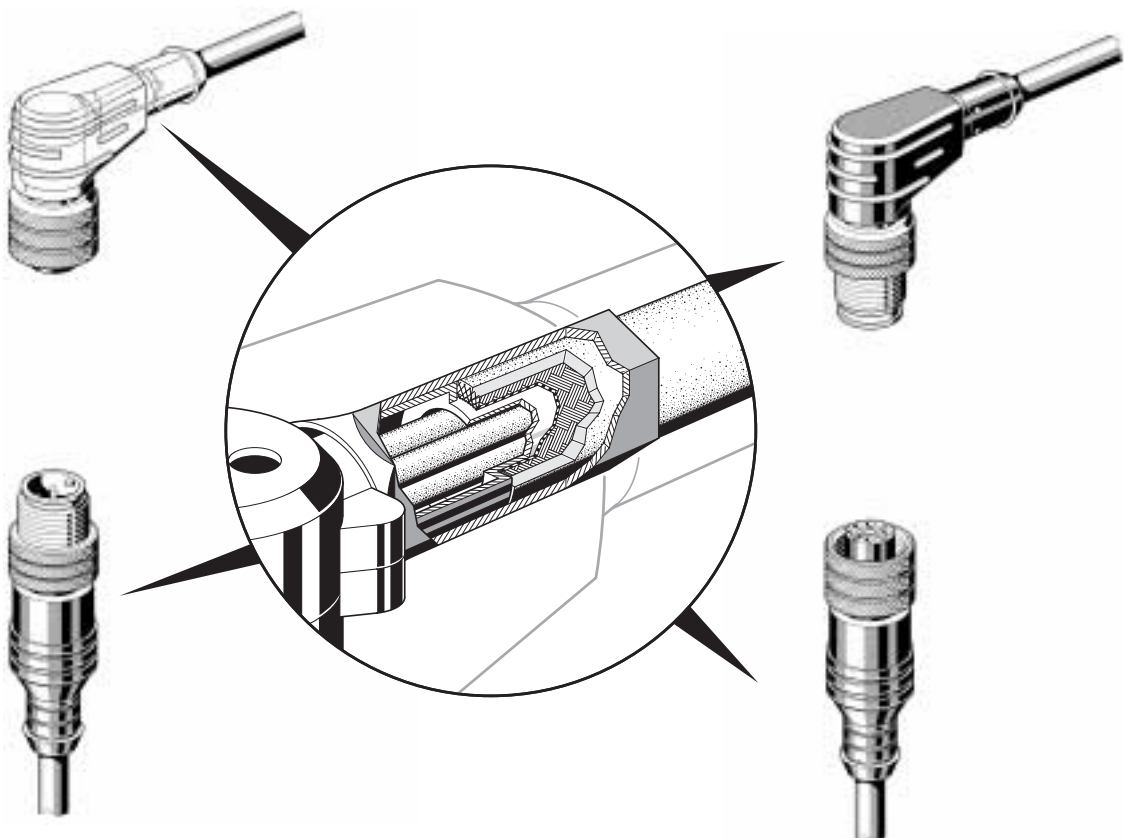
Description

Many electrical and electronic devices either radiate or are themselves susceptible to electromagnetic radiation. The problems associated with this, result in poor signal strength especially in relation to the operating frequency as it increases the signal quality decreases.

The current EC directives for EMC (Electro-Magnetic Compatibility), required that products are designed in such a way that they do not cause interference to, or are affected by other devices in their vicinity.

To protect the inputs and outputs of a system with regards to the effects of EMC, the cable and connector assemblies have to be fully shielded through 360°.

Our M 12S shielded connectors satisfy these requirements, by connecting the braid of the cable via an internal metal shield which, in turn completely encloses the inner conductors. The shield is passed through to the device via the coupling nut and receptacle assembly. Our connectors with their PUR moulded body offer a **water proof seal to IP67** and protection for electrostatic discharge.





Serie
12S

Series

Kabelstecker
geschirmt
shielded **M12**

cable connector male

Umspritzter Kabelstecker – geschirmt mit Schraubverschluss **IP 67** **Moulded cable connector male – shielded with coupling nut**

Beschreibung Description	Abmessungen Dimensions	Pol Poles	Kabel Mantel Cable outer jacket			L* (m)	Bestell-Nr. Part-No.
			Leiter Lead	Material	Ø		
<p>Kabelstecker M12 – geschirmt angespritzt an Kabel, gerader Kabelabgang, Kabelschirm 360° an Metallgehäuse kontaktiert</p> <p>Farben: Griffkörper : schwarz Kabel : schwarz</p> <p>IP 67</p> <p>Moulded cable connector M12, male – shielded straight, with screen 360° on metal-housing</p> <p>colours: plug : black cable : black</p>	<p>3,4+5 pol.: 1,0 8 pol.: 0,8</p> <p>1 = braun/brown 3 = blau/blue 4 = schwarz/black Schirm/ = Gehäuse/ screen housing</p> <p>1 = braun/brown 2 = weiß/white 3 = blau/blue 4 = schwarz/black Schirm/ = Gehäuse/ screen housing</p> <p>1 = braun/brown 2 = weiß/white 3 = blau/blue 4 = schwarz/black 5 = grau/grey Schirm/ = Gehäuse/ screen housing</p> <p>1mm voreitend/premating 1 = weiß/white 2 = braun/brown 3 = grün/green 4 = gelb/yellow 5 = grau/grey 6 = rosa/pink 7 = blau/blue 8 = rot/red Schirm/ = Gehäuse/ screen housing</p>	3	0,25 mm ² (14 x 0,15 mm)	PVC	4,5 mm	2	0811 031KM 02500
			5	0811 031KM 05500			
			10	0811 031KM 10500			
			2	0811 031KM 02600			
			5	0811 031KM 05600			
			10	0811 031KM 10600			
		4	0,25 mm ² (14 x 0,15 mm)	PVC	5,0 mm	2	0811 041KM 02500
			5	0811 041KM 05500			
			10	0811 041KM 10500			
			2	0811 041KM 02600			
			5	0811 041KM 05600			
			10	0811 041KM 10600			
		5	0,25 mm ² (14 x 0,15 mm)	PVC	5,4 mm	2	0811 051KM 02500
			5	0811 051KM 05500			
			10	0811 051KM 10500			
			2	0811 051KM 02600			
			5	0811 051KM 05600			
			10	0811 051KM 10600			
		8	0,25 mm ² (14 x 0,15 mm)	PVC	6,6 mm	2	0811 081KM 02500
			5	0811 081KM 05500			
10	0811 081KM 10500						
2	0811 081KM 02600						
5	0811 081KM 05600						
10	0811 081KM 10600						

*Standardlängen: Andere Kabellängen oder Leitungsaufbauten auf Anfrage Steckverbinder mit Verschlussringen aus V4A auf Anfrage
 *Standard lengths: Other cable lengths or cable specifications on request Coupling nuts out of stainless steel – on request



Serie
12S

Series

Kabelstecker
geschirmt
shielded **M12**

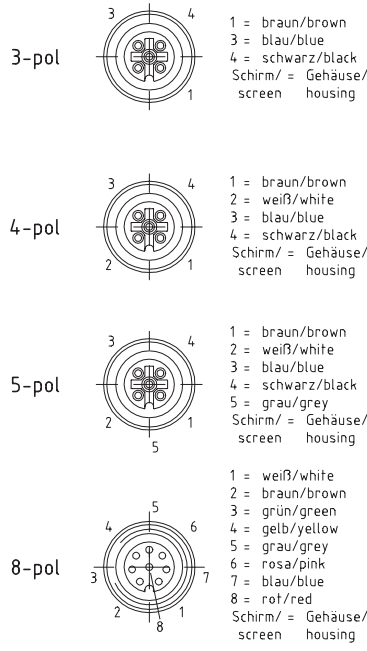
cable connector female

Umspritzte Kabeldose – geschirmt mit Schraubverschluss

IP 67

Moulded cable connector female – shielded with coupling nut

Beschreibung Description	Abmessungen Dimensions	Pol Poles	Kabel Mantel Cable outer jacket			L* (m)	Bestell-Nr. Part-No.
			Leiter Lead	Material	Ø		
<p>Kabeldose M12 – geschirmt angespritzt an Kabel, gerader Kabelabgang, selbstsichernder Schraubverschluss, Kabelschirm 360° an Metallgehäuse kontaktiert</p> <p>Farben: Griffkörper : schwarz Kabel : schwarz</p> <p>IP 67</p> <p>Moulded cable connector M12, female – shielded straight, with selfsecuring coupling nut, screen 360° on metal-housing</p> <p>colours: plug : black cable : black</p>		3	0,25 mm ² (14 x 0,15 mm)	PVC	4,5 mm	2	0811 031KF 02500
						5	0811 031KF 05500
						10	0811 031KF 10500
			0,25 mm ² (14 x 0,15 mm)	PUR		2	0811 031KF 02600
						5	0811 031KF 05600
						10	0811 031KF 10600
		4	0,25 mm ² (14 x 0,15 mm)	PVC	5,0 mm	2	0811 041KF 02500
						5	0811 041KF 05500
						10	0811 041KF 10500
			0,25 mm ² (14 x 0,15 mm)	PUR		2	0811 041KF 02600
						5	0811 041KF 05600
						10	0811 041KF 10600
		5	0,25 mm ² (14 x 0,15 mm)	PVC	5,4 mm	2	0811 051KF 02500
						5	0811 051KF 05500
						10	0811 051KF 10500
			0,25 mm ² (14 x 0,15 mm)	PUR		2	0811 051KF 02600
						5	0811 051KF 05600
						10	0811 051KF 10600
		8	0,25 mm ² (14 x 0,15 mm)	PVC	6,6 mm	2	0811 081KF 02500
						5	0811 081KF 05500
10	0811 081KF 10500						
0,25 mm ² (14 x 0,15 mm)	PUR		2	0811 081KF 02600			
			5	0811 081KF 05600			
			10	0811 081KF 10600			



*Standardlängen: Andere Kabellängen oder Leitungsaufbauten auf Anfrage
*Standard lengths: Other cable lengths or cable specifications on request

Steckverbinder mit Verschlussringen aus V4A auf Anfrage
Coupling nuts out of stainless steel – on request



Serie
12S

Series

Kabeldose
geschirmt
shielded

M12

female
connector

Umspritzte Kabeldose – geschirmt
mit Schraubverschluß

IP 67

Moulded cable connector female – shielded
with coupling nut

Beschreibung Description	Abmessungen Dimensions	Pol Pole s	Kabel Mantel Cable outer jacket			L* (m)	Bestell-Nr. Part-No.
			Leiter Lead	Material	Ø		
<p>Kabeldose M12 – geschirmt angespritzt an Kabel, 90° Kabelabgang, selbstsichernder Schraubverschluß, Kabelschirm 360° an Metallgehäuse kontaktiert</p> <p>Farben: Griffkörper : schwarz Kabel : schwarz</p> <p>IP 67</p> <p>Moulded cable connector M12, female – shielded 90°, selfsecuring coupling nut, screen 360° on metal-housing</p> <p>colours: plug : black cable : black</p>		3	0,25 mm ² (14 x 0,15 mm)	PVC	4,5 mm	2	0811 032KF 02500
				PUR		5	0811 032KF 05500
						10	0811 032KF 10500
			2			0811 032KF 02600	
			PUR	5		0811 032KF 05600	
				10		0811 032KF 10600	
		4		0,25 mm ² (14 x 0,15 mm)	PVC	5,0 mm	2
			PUR		5		0811 042KF 05500
					10		0811 042KF 10500
				2	0811 042KF 02600		
			PUR	5	0811 042KF 05600		
				10	0811 042KF 10600		
		5		0,25 mm ² (14 x 0,15 mm)	PVC	5,4 mm	2
			PUR		5		0811 052KF 05500
					10		0811 052KF 10500
				PUR	2		0811 052KF 02600
			5		0811 052KF 05600		
			10		0811 052KF 10600		
		8	0,25 mm ² (14 x 0,15 mm)	PVC	6,6 mm	2	0811 082KF 02500
				PUR		5	0811 082KF 05500
						10	0811 082KF 10500
			PUR			2	0811 082KF 02600
				5		0811 082KF 05600	
				10		0811 082KF 10600	

*Standardlängen: Andere Kabellängen oder Leitungsaufbauten auf Anfrage
*Standard lengths: Other cable lengths or cable specifications on request

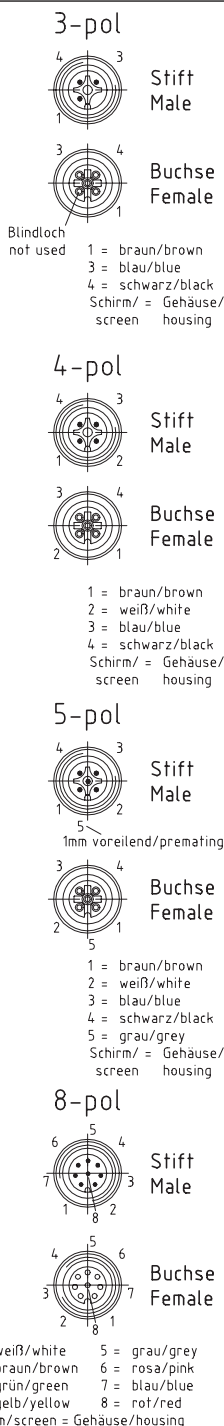
Steckverbinder mit Verschlußringen aus V4A auf Anfrage
Coupling nuts out of stainless steel – on request



Serie
12S
Series
Verbindungskabel geschirmt
M12/M12
Jumper cables shielded

Umspritzte Verbindungskabel – geschirmt IP 67 Moulded jumper cables – shielded

Beschreibung Description	Abmessungen Dimensions	Pol Pole s	Kabel Mantel Cable outer jacket			L* (m)	Bestell-Nr. Part-No.
			Leiter Lead	Material	Ø		
<p>Verbindungskabel – geschirmt angespritzt an Kabel, Kabelstecker M12 – geschirmt / Kabeldose M12 – geschirmt, selbstsichernder Schraubverschluss, Bezeichnungsschilder, Kabelschirm 360° an Metallgehäuse kontaktiert</p> <p>Farben: Griffkörper : schwarz Kabel : schwarz</p> <p>IP 67</p> <p>Moulded jumper cable – shielded cable connector M12, male – shielded / cable connector M12, female – shielded, selfsecuring coupling nuts and labels, screen 360° on metal-housing</p> <p>colours: plug : black cable : black</p>		3	0,25 mm ² (14 x 0,15 mm)	PUR	4,5 mm	0,3 0,6 1,0 1,5 2,0	0811 03AMF 92600 0811 03AMF 91600 0811 03AMF 01600 0811 03AMF 90600 0811 03AMF 02600
		4	0,25 mm ² (14 x 0,15 mm)	PUR	5,0 mm	0,3 0,6 1,0 1,5 2,0	0811 04AMF 92600 0811 04AMF 91600 0811 04AMF 01600 0811 04AMF 90600 0811 04AMF 02600
		5	0,25 mm ² (14 x 0,15 mm)	PUR	5,4 mm	0,3 0,6 1,0 1,5 2,0	0811 05AMF 92600 0811 05AMF 91600 0811 05AMF 01600 0811 05AMF 90600 0811 05AMF 02600
		8	0,25 mm ² (14 x 0,15 mm)	PUR	6,6 mm	0,3 0,6 1,0 1,5 2,0	0811 08AMF 92600 0811 08AMF 91600 0811 08AMF 01600 0811 08AMF 90600 0811 08AMF 02600



*Standardlängen: Andere Kabellängen oder Leitungsaufbauten auf Anfrage
 *Standard lengths: Other cable lengths or cable specifications on request
 Steckverbinder mit Verschlussringen aus V4A auf Anfrage
 Coupling nuts out of stainless steel – on request



Serie
12S

Series

Verbindungskabel geschirmt
M12/M12
Jumper cables shielded

Umspritzte Verbindungskabel – geschirmt IP 67 Moulded Jumper cables – shielded

Beschreibung Description	Abmessungen Dimensions	Pol Poles	Kabel Mantel Cable outer jacket			L* (m)	Bestell-Nr. Part-No.		
			Leiter Lead	Material	Ø				
<p>Verbindungskabel – geschirmt angespritzt an Kabel, Kabelstecker M12 – geschirmt, gerader Kabelabgang / Kabeldose M12 – geschirmt, 90°, selbstsichernder Schraubverschluss, Bezeichnungsschilder, Kabelschirm 360° an Metallgehäuse kontaktiert</p> <p>Farben: Griffkörper : schwarz Kabel : schwarz</p> <p>IP 67</p> <p>Moulded Jumper cable – shielded cable connector M12, male – shielded, straight / cable connector M12, female – shielded, 90°, selfsecuring coupling nuts and labels, screen 360° on metal-housing</p> <p>colours: plug : black cable : black</p>		3	0,25 mm ² (14 x 0,15 mm)	PUR	4,5 mm	0,3	0811 03CMF 92600		
						0,6	0811 03CMF 91600		
						1,0	0811 03CMF 01600		
						1,5	0811 03CMF 90600		
		4	0,25 mm ² (14 x 0,15 mm)	PUR	5,0 mm	0,3	0811 04CMF 92600		
						0,6	0811 04CMF 91600		
						1,0	0811 04CMF 01600		
						1,5	0811 04CMF 90600		
		5	0,25 mm ² (14 x 0,15 mm)	PUR	5,4 mm	0,3	0811 05CMF 92600		
						0,6	0811 05CMF 91600		
						1,0	0811 05CMF 01600		
						1,5	0811 05CMF 90600		
		8	0,25 mm ² (14 x 0,15 mm)	PUR	6,6 mm	0,3	0811 08CMF 92600		
						0,6	0811 08CMF 91600		
						1,0	0811 08CMF 01600		
						1,5	0811 08CMF 90600		
								2,0	0811 08CMF 02600

3-pol



Stift
Male



Buchse
Female

Blindloch
not used

- 1 = braun/brown
- 3 = blau/blue
- 4 = schwarz/black

4-pol



Stift
Male



Buchse
Female

- 1 = braun/brown
- 2 = weiß/white
- 3 = blau/blue
- 4 = schwarz/black

5-pol



Stift
Male



Buchse
Female

- 1 = braun/brown
- 2 = weiß/white
- 3 = blau/blue
- 4 = schwarz/black
- 5 = grün-gelb
green-yellow

8-pol



Stift
Male



Buchse
Female

- 1 = weiß/white
- 2 = braun/brown
- 3 = grün/green
- 4 = gelb/yellow
- 5 = grau/grey
- 6 = rosa/pink
- 7 = blau/blue
- 8 = rot/red

*Standardlängen: Andere Kabellängen oder Leitungsaufbauten auf Anfrage
*Standard lengths: Other cable lengths or cable specifications on request

Steckverbinder mit Verschlussringen aus V4A auf Anfrage
Coupling nuts out of stainless steel – on request



Serie
12

Series

T-Verteiler – geschirmt
M12

T-splitter – shielded

T-Verteiler M12 – geschirmt

IP 67

T-splitter M12 – shielded

Beschreibung Description	Abmessungen Dimensions	Pol Poles	Bestell-Nr. Part-No.
-----------------------------	---------------------------	--------------	-------------------------

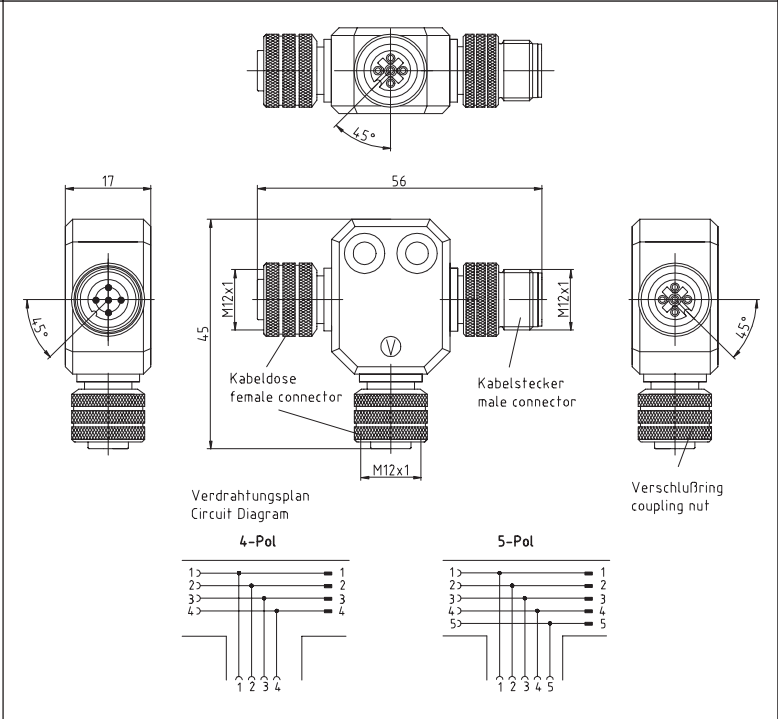
T-Verteiler – geschirmt
selfsecuring
Schraubverschluß M12,
4 bzw. 5 Kontakte,
2x Kabeldose,
1x Kabelstecker,
Stift-Kontakt
Nr.5 voreilend

Farben:
Griffkörper : schwarz

IP 67

T-splitter – shielded
selfsecuring
coupling nut M12,
4 respectively 5 contacts,
2 x cable connector female,
1 x cable connector male,
male contact No.5 premating

colours:
plug : black



4

0811 041FJ 0000

5




0811 051FJ 0000

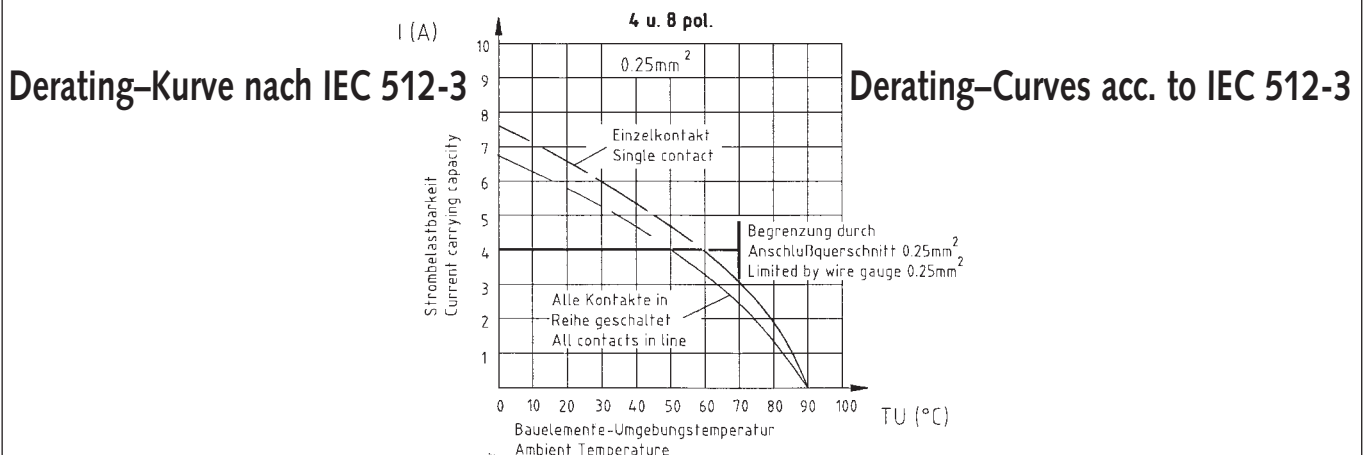
Verschlußringe aus V4A – auf Anfrage
Coupling nuts out of stainless steel – on request

Weitere geschirmte T-Verteiler auf Anfrage
Further shielded T-Splitters – on request

Allgemeine technische Daten General technical data

Serie
12/12S
Series

Beschreibung Description			Umspritzte u. geschirmte Steckverbinder M12 Moulded connectors shielded and unshielded	Gerätesteckverbinder Receptacles M12	T-Verteiler geschirmt T-Splitter shielded M12
Allgemeine Kennwerte	General characteristics	Norm Standard			
Polzahl Kontaktanordnung	Number of contacts Contact configuration	IEC 947-5-2	3/4/5/8	4/5/8	4/5
Bemessungsspannung	Rated voltage	IEC 664	250 V~/300 V- 5+8 pol: 30 V~/36 V		250 V~/300 V- 5 pol: 30 V~/36 V
Verschmutzungsgrad	Polution degree	IEC 664	3	3	3
Betriebsstrom	Current carrying capacity	IEC 512-3 Test 5 b	4A siehe Derating Kurve see Derating Curve		
Durchgangswiderstand	Contact resistance	IEC 512-2 Test 2 a	< 5 mΩ	< 5 mΩ	< 5 mΩ
Bemessungsstoßspannung	Rated impulse with - stand voltage	IEC 664	2 kV	2 kV	2 kV
Prüfspannung	Test Voltage	IEC 60512-2 Test 4 a	1,5 kV/60 sec		1 kV/60 sec
Isolationswiderstand	Insulation resistance	IEC 512-2 Test 3 a	> 10 ⁹ Ω	> 10 ⁹ Ω	> 10 ⁹ Ω
IP-Schutzart	IP-degree of protection	IEC 529	IP 67	IP 67	IP 67
Stift-Durchmesser	Pin diameter		1,0mm 8 pol: 0,8mm	1,0mm 8 pol: 0,8mm	1,0mm
Werkstoffe Kontakte Kontaktfläche Kontaktträger Gehäuse Dichtung (O-Ring) Überwurfmutter	Materials contacts contacts plating dielectric material housing (overmold.) gaskets (O-Ring) locking ring		Kupferlegierung/copper alloy Au/Ni PUR PUR VITON CuZn (brass) mit Ni-Oberfläche/nikle plated		
Anschlußart Max. Anschlußquerschn.	Termination max. wire range		Crimp	Crimp Löt / solder	
Brennbarkeit Kontaktträger Griffkörper/Gehäuse Leitung/Kabel	Flamm- ability inserts moulded plug/ housing cable	UL 94	V-O selbstverlöschend /self extinguishing VDE 0472/804		
Mechanische Lebensdauer	Mechanical operation		≥ 500 Steckzyklen mating cycles		
Temperaturbereich	Temperature range	IEC 60668-1	-25 °C/+90 °C		
Anzugsdrehmoment Verschlußring	mating torque of coupling nut		100 – 150 Ncm		
Schirmdämpfung [dB]	Attenuation [dB]	IEC 1196-1	siehe Seite 96 / see page 96		



Allgemeine technische Daten

General technical data

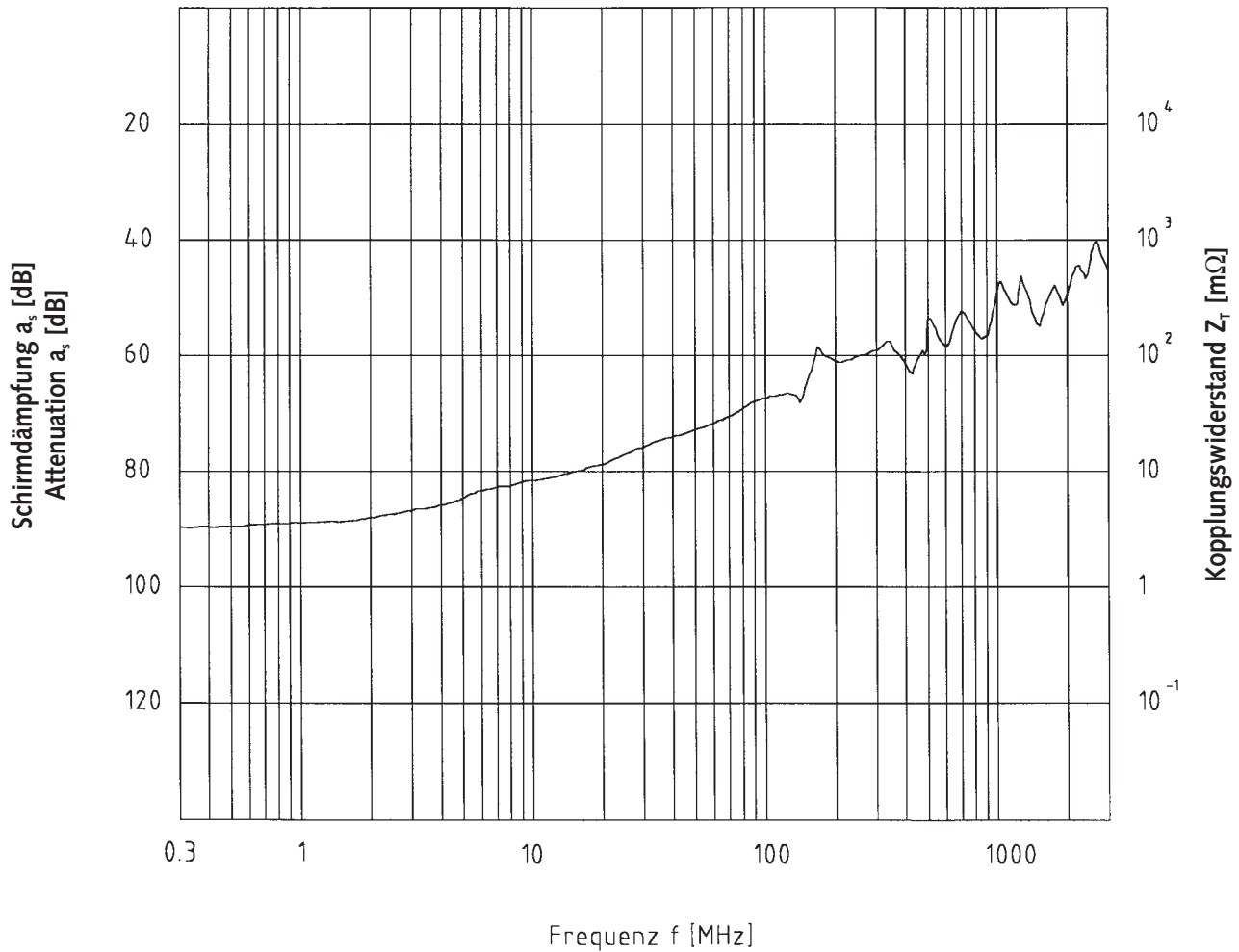
Serie

12S

Series

Schirmdämpfungskennlinie
Steckverbinder Serie 12S
nach VG 95241-6-2 (IEC 1196-1)

Frequency response graph
for shielded connectors 12S series
to VG 95241-6-2 (IEC 1196-1)



Umspritzte Verbindungskabel für PROFIBUS DP und CAN-BUS

Serie

12S

Moulded jumper cables for PROFIBUS DP and CAN-BUS

Series



BRADHARRISON[®]

PROFIBUS DP



Serie

12S

Series

Kabeldose

**geschirmt
shielded**

M12

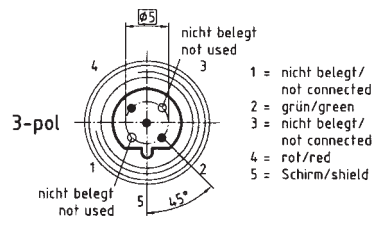
cable connector female

PROFIBUS-Kabel – geschirmt

IP 67

PROFIBUS cable – shielded

Beschreibung Description	Abmessungen Dimensions	Pol Poles	Kabel Mantel Cable outer jacket			L* (m)	Bestell-Nr. Part-No.
			Leiter Lead	Material	Ø		
<p>Kabeldose M12 – geschirmt für PROFIBUS gerader Kabelabgang, mit B-(invers) Codierung, selbstsichernder Schraubverschluss, Kabelschirm 360° an Metallgehäuse kontaktiert</p> <p>Farben: Griffkörper : schwarz Kabel : pink</p> <p>Leiterfarbkennung nach DIN 47100</p> <p>IP 67</p> <p>Cable connector M12, female – shielded for PROFIBUS straight, inverted keyway, selfsecuring coupling nut, screen 360° on metal-housing</p> <p>colours: plug : black cable : pink</p> <p>colour code of leads according DIN 47100</p>		<p>3</p>	<p>1 x 2 x 0,64 mm²</p>	<p>PUR</p>	<p>5,7 mm</p>	2	0811 031KF 02U0A
						5	0811 031KF 05U0A
						10	0811 031KF 10U0A



*Standardlängen: Andere Kabellängen auf Anfrage
*Standard lengths: Other cable lengths on request

PROFIBUS DP



Serie

12S

Series

Kabeldose

geschirmt
shielded

M12

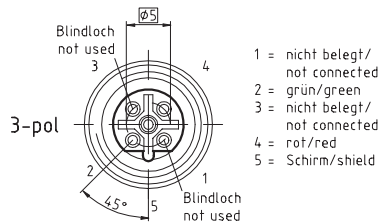
cable connector female

PROFIBUS-Kabel – geschirmt

IP 67

PROFIBUS cable – shielded

Beschreibung Description	Abmessungen Dimensions	Pol Poles	Kabel Mantel Cable outer jacket			L* (m)	Bestell-Nr. Part-No.
			Leiter Lead	Material	Ø		
<p>Kabeldose M12 – geschirmt für PROFIBUS 90° Kabelabgang, mit B-(invers) Codierung, selbstsichernder Schraubverschluß, Kabelschirm 360° an Metallgehäuse kontaktiert</p> <p>Farben: Griffkörper : schwarz Kabel : pink</p> <p>Leiterfarbennennung nach DIN 47100</p> <p>IP 67</p> <p>Cable connector M12, female – shielded for PROFIBUS 90°, inverted keyway, selfsecuring coupling nut, screen 360° on metal-housing</p> <p>colours: plug : black cable : pink</p> <p>colour code of leads according DIN 47100</p>		<p>3</p>	<p>1 x 2 x 0,64 mm²</p>	<p>PUR</p>	<p>5,7 mm</p>	2	0811 032KF 02U0A
						5	0811 032KF 05U0A
						10	0811 032KF 10U0A



*Standardlängen: Andere Kabellängen auf Anfrage
*Standard lengths: Other cable lengths on request

PROFIBUS DP



Serie

12S

Series

Kabelstecker

**geschirmt
shielded**

M12

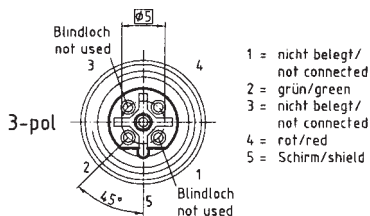
cable connector male

PROFIBUS-Kabel – geschirmt

IP 67

PROFIBUS cable – shielded

Beschreibung Description	Abmessungen Dimensions	Pol Poles	Kabel Mantel Cable outer jacket Leiter Lead	jacket Material	Ø	L* (m)	Bestell-Nr. Part-No.
<p>Kabelstecker M12 – geschirmt für PROFIBUS gerader Kabelabgang, mit B-(invers) Codierung, Kabelschirm 360° an Metallgehäuse kontaktiert</p> <p>Farben: Griffkörper : schwarz Kabel : pink</p> <p>Leiterfarbkennung nach DIN 47100</p> <p>IP 67</p> <p>Cable connector M12, male – shielded for PROFIBUS straight, inverted keyway, screen 360° on metal-housing</p> <p>colours: plug : black cable : pink</p> <p>colour code of leads according DIN 47100</p>		<p>3</p>	<p>1 x 2 x 0,64 mm²</p>	<p>PUR</p>	<p>5,7 mm</p>	<p>2 5 10</p>	<p>0811 031KM 02U0A 0811 031KM 05U0A 0811 031KM 10U0A</p>
<p>*Standardlängen: *Standard lengths:</p>	<p>Andere Kabellängen auf Anfrage Other cable lengths on request</p>						



PROFIBUS DP



Serie

12S

Series

Kabelstecker

geschirmt
shielded

M12

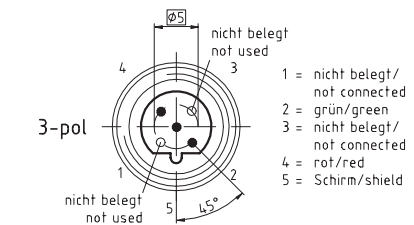
cable connector male

PROFIBUS-Kabel – geschirmt

IP 67

PROFIBUS cable – shielded

Beschreibung Description	Abmessungen Dimensions	Pol Poles	Kabel Mantel Cable outer jacket Leiter Lead	Material	Ø	L* (m)	Bestell-Nr. Part-No.
<p>Kabelstecker M12 – geschirmt für PROFIBUS 90° Kabelabgang, mit B-(invers) Codierung, Kabelschirm 360° an Metallgehäuse kontaktiert</p> <p>Farben: Griffkörper : schwarz Kabel : pink</p> <p>Leiterfarbennennung nach DIN 47100</p> <p>IP 67</p> <p>Cable connector M12, male – shielded for PROFIBUS 90°, inverted keyway, screen 360° on metal-housing</p> <p>colours: plug : black cable : pink</p> <p>colour code of leads according DIN 47100</p>		<p>3</p>	<p>1 x 2 x 0,64 mm²</p>	<p>PUR</p>	<p>5,7 mm</p>	<p>2 5 10</p>	<p>0811 032KM 02U0A 0811 032KM 05U0A 0811 032KM 10U0A</p>
<p>*Standardlängen: *Standard lengths:</p>	<p>Andere Kabellängen auf Anfrage Other cable lengths on request</p>						



PROFIBUS DP

Serie

12S

Series

Verbindungskabel geschirmt

M12/M12

Jumper cables shielded



PROFIBUS Verbindungskabel – geschirmt

IP 67

PROFIBUS Jumper cable – shielded

Beschreibung Description	Abmessungen Dimensions	Pol Poles	Kabel Mantel Cable outer jacket			L* (m)	Bestell-Nr. Part-No.
			Leiter Lead	Material	Ø		
<p>PROFIBUS Verbindungskabel</p> <p>Kabelstecker M12 – geschirmt, gerader Kabelabgang, mit B–(invers) Codierung / Kabeldose M12 – geschirmt, gerader Kabelabgang, mit B–(invers) Codierung, selbstsichernder Schraubverschluss, Bezeichnungsschilder, Kabelschirm 360° an Metallgehäuse kontaktiert</p> <p>Farben: Griffkörper : schwarz Kabel : pink</p> <p>Leiterfarbkennung nach DIN 47100</p> <p>IP 67</p> <p>PROFIBUS Jumper cable – shielded</p> <p>cable connector M12, male – shielded, straight, inverted keyway / cable connector M12, female – shielded, straight, inverted keyway, selfsecuring coupling nuts and labels, screen 360° on metal–housing</p> <p>colours: plug : black cable : pink</p> <p>colour code of leads according to DIN 47100</p>	<p>3-pol nicht belegt not used Stift Male 1 = nicht belegt / not connected 2 = grün/green 3 = nicht belegt / not connected 4 = rot/red 5 = Schirm/shield</p>	3	1 x 2 x 0,25 mm ²	PUR	5,7 mm	0,3	0811 03AMF 92U0A
						0,6	0811 03AMF 91U0A
						1,0	0811 03AMF 01U0A
						1,5	0811 03AMF 90U0A
						2,0	0811 03AMF 02U0A
						5,0	0811 03AMF 05U0A
						10,0	0811 03AMF 10U0A
	<p>3-pol Blindloch not used Buchse Female 1 = nicht belegt / not connected 2 = grün/green 3 = nicht belegt / not connected 4 = rot/red 5 = Schirm/shield</p>						

*Standardlängen: Andere Kabellängen auf Anfrage
*Standard lengths: Other cable lengths on request

PROFIBUS DP

Serie

12S

Series

Verbindungskabel geschirmt

M12/M12

Jumper cables shielded



PROFIBUS Verbindungskabel – geschirmt

IP 67

PROFIBUS Jumper cable – shielded

Beschreibung Description	Abmessungen Dimensions	Pol Poles	Kabel Mantel Cable outer jacket			L* (m)	Bestell-Nr. Part-No.
			Leiter Lead	Material	Ø		
<p>PROFIBUS Verbindungskabel</p> <p>Kabelstecker M12 – geschirmt, gerader Kabelabgang, mit B-(invers) Codierung / Kabeldose M12 – geschirmt, 90° Kabelabgang, mit B-(invers) Codierung, selbstsichernder Schraubverschluss, Bezeichnungsschilder, Kabelschirm 360° an Metallgehäuse kontaktiert</p> <p>Farben: Griffkörper : schwarz Kabel : pink</p> <p>Leiterfarbkennung nach DIN 47100</p> <p>IP 67</p> <p>PROFIBUS Jumper cable – shielded</p> <p>male – shielded straight, inverted keyway / female – shielded 90°, inverted keyway, selfsecuring coupling nuts and labels, screen 360° on metal-housing</p> <p>colours: plug : black cable : pink</p> <p>colour code of leads according to DIN 47100</p>		<p>3</p>	<p>1 x 2 x 0,64 mm²</p>	<p>PUR</p>	<p>5,7 mm</p>	0,3	0811 03CMF 92U0A
						0,6	0811 03CMF 91U0A
						1,0	0811 03CMF 01U0A
						1,5	0811 03CMF 90U0A
						2,0	0811 03CMF 02U0A
						5,0	0811 03CMF 05U0A
						10,0	0811 03CMF 10U0A

*Standardlängen: Andere Kabellängen auf Anfrage
*Standard lengths: Other cable lengths on request

PROFIBUS DP

Serie

12S



Series

Verbindungskabel geschirmt

M12/M12

Jumper cables shielded

PROFIBUS Verbindungskabel – geschirmt

IP 67

PROFIBUS Jumper cable – shielded

Beschreibung Description	Abmessungen Dimensions	Pol Poles	Kabel Mantel Cable outer jacket			L* (m)	Bestell-Nr. Part-No.
			Leiter Lead	Material	Ø		
<p>PROFIBUS Verbindungskabel Kabelstecker M12 – geschirmt, 90° Kabelabgang, mit B-(invers) Codierung / Kabeldose M12 – geschirmt, 90° Kabelabgang, mit B-(invers) Codierung, selbstsichernder Schraubverschluss, Bezeichnungsschilder, Kabelschirm 360° an Metallgehäuse kontaktiert</p> <p>Farben: Griffkörper : schwarz Kabel : pink</p> <p>Leiterfarbkennung nach DIN 47100</p> <p>PROFIBUS Jumper cable – shielded cable connector M12, male – shielded, 90°, inverted keyway / cable connector M12, female – shielded, 90°, inverted keyway, selfsecuring coupling nuts and labels, screen 360° on metal-housing</p> <p>colours: plug : black cable : pink</p> <p>colour code of leads according to DIN 47100</p>		3	1 x 2 x 0,64 mm ²	PUR	5,7 mm	0,3	0811 03BMF 92U0A
						0,6	0811 03BMF 91U0A
						1,0	0811 03BMF 01U0A
						1,5	0811 03BMF 90U0A
						2,0	0811 03BMF 02U0A
						5,0	0811 03BMF 05U0A
10,0	0811 03BMF 10U0A						

PROFIBUS Abschlußwiderstand

PROFIBUS terminating resistor

<p>PROFIBUS Abschlußwiderstand Kabelstecker M12, 4 pol mit B-Codierung</p> <p>IP 67</p> <p>PROFIBUS terminating resistor cable connector M12, male, 4 pol with B(invers) coding</p>			4 pol	0811 031KM 0000A
--	--	--	-------	------------------

*Standardlängen: Andere Kabellängen auf Anfrage
*Standard lengths: Other cable lengths on request

CAN-BUS



Serie

12

Series

Kabeldose

M12

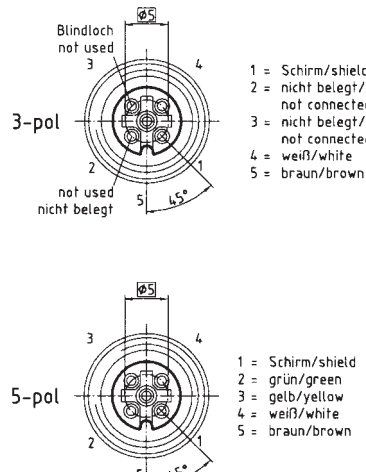
cable connector female

CAN-Buskabel – geschirmt

IP 68

CAN-Bus cable – shielded

Beschreibung Description	Abmessungen Dimensions	Pol Poles	Kabel Mantel Cable outer jacket			L* (m)	Bestell-Nr. Part-No.
			Leiter Lead	Material	Ø		
<p>Kabeldose M12 für CAN-BUS gerader Kabelabgang, selbstsichernder Schraubverschluss, Kabelschirm jeweils mit Kontakt Nr. 1 verbunden</p> <p>Farben: Griffkörper : schwarz Kabel : pink</p> <p>Leiterfarbkennung nach DIN 47100</p> <p>IP 68</p> <p>Cable connector M12, female for CAN-BUS straight, selfsecuring coupling nut, twisted braid connected with contact No. 1 each</p> <p>colours: plug : black cable : pink</p> <p>colour code of leads according to DIN 47100</p>		3	1 x 2 x 0,25 mm ²	PUR	5,7 mm	2	0812 031KF 02U0A
						5	0812 031KF 05U0A
						10	0812 031KF 10U0A
		5	2 x 2 x 0,25 mm ²	PUR	7,1 mm	2	0812 051KF 02U0A
						5	0812 051KF 05U0A
						10	0812 051KF 10U0A



*Standardlängen: Andere Kabellängen auf Anfrage
*Standard lengths: Other cable lengths on request

CAN-BUS



Serie

12

Series

Kabeldose

M12

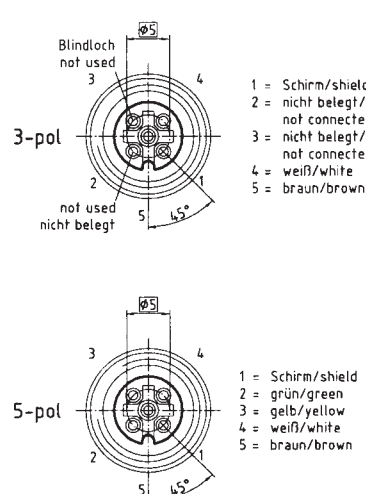
cable connector female

CAN-Buskabel – geschirmt

IP 68

CAN-Bus cable – shielded

Beschreibung Description	Abmessungen Dimensions	Pol Poles	Kabel Mantel Cable outer jacket			L* (m)	Bestell-Nr. Part-No.
			Leiter Lead	Material	Ø		
<p>Kabeldose M12 für CAN-BUS 90° Kabelabgang, selbstsichernder Schraubverschluß, Kabelschirm jeweils mit Kontakt Nr. 1 verbunden</p> <p>Farben: Griffkörper : schwarz Kabel : pink</p> <p>Leiterfarbkennung nach DIN 47100</p> <p>IP 68</p> <p>Cable connector M12, female for CAN-BUS 90°, selfsecuring coupling nut, twisted braid connected with contact No. 1 each</p> <p>colours: plug : black cable : pink</p> <p>colour code of leads according to DIN 47100</p>		3	1 x 2 x 0,25 mm ²	PUR	5,7 mm	2	0812 032KF 02U0A
						5	0812 032KF 05U0A
						10	0812 032KF 10U0A
		5	2 x 2 x 0,25 mm ²	PUR	7,1 mm	2	0812 052KF 02U0A
						5	0812 052KF 05U0A
						10	0812 052KF 10U0A



*Standardlängen: Andere Kabellängen auf Anfrage
*Standard lengths: Other cable lengths on request

CAN-BUS



Serie

12

Series

Kabeldose

M12

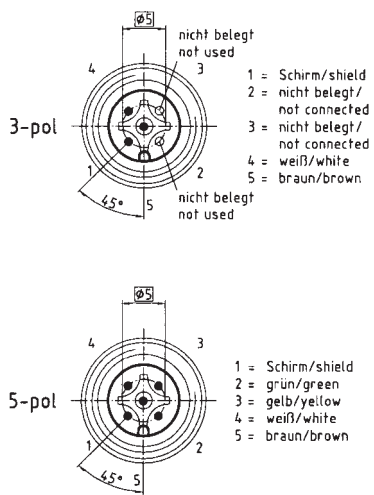
cable connector male

CAN-Buskabel – geschirmt

IP 68

CAN-Bus cable – shielded

Beschreibung Description	Abmessungen Dimensions	Pol Poles	Kabel Mantel Cable outer jacket			L* (m)	Bestell-Nr. Part-No.
			Leiter Lead	Material	Ø		
<p>Kabelstecker M12 für CAN-BUS gerader Kabelabgang, selbstsichernder Schraubverschluß, Kabelschirm jeweils mit Kontakt Nr. 1 verbunden</p> <p>Farben: Griffkörper : schwarz Kabel : pink</p> <p>Leiterfarbkennung nach DIN 47100</p> <p>IP 68</p> <p>Cable connector M12, male for CAN-BUS straight, selfsecuring coupling nut, twisted braid connected with pin No. 1 each</p> <p>colours: plug : black cable : pink</p> <p>colour code of leads according to DIN 47100</p>		3	1 x 2 x 0,25 mm ²	PUR	5,7 mm	2	0812 031KM 02U0A
						5	0812 031KM 05U0A
						10	0812 031KM 10U0A
		5	2 x 2 x 0,25 mm ²	PUR	7,1 mm	2	0812 051KM 02U0A
						5	0812 051KM 05U0A
						10	0812 051KM 10U0A



*Standardlängen: Andere Kabellängen auf Anfrage
*Standard lengths: Other cable lengths on request

CAN-BUS



Serie

12

Series

Kabeldose

M12

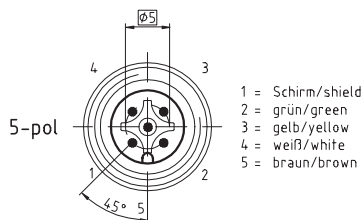
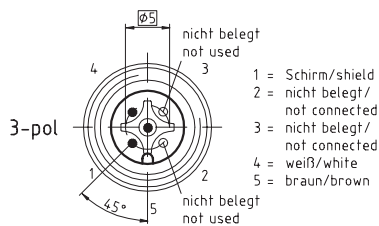
cable connector male

CAN-Buskabel – geschirmt

IP 68

CAN-Bus cable – shielded

Beschreibung Description	Abmessungen Dimensions	Pol Poles	Kabel Mantel Cable outer jacket			L* (m)	Bestell-Nr. Part-No.
			Leiter Lead	Material	Ø		
<p>Kabelstecker M12 für CAN-BUS 90° Kabelabgang, selbstsichernder Schraubverschluss, Kabelschirm jeweils mit Kontakt Nr. 1 verbunden</p> <p>Farben: Griffkörper : schwarz Kabel : pink</p> <p>Leiterfarbkennung nach DIN 47100</p> <p>IP 68</p> <p>Cable connector M12, male for CAN-BUS 90°, selfsecuring coupling nut, twisted braid connected with contact No. 1 each</p> <p>colours: plug : black cable : pink</p> <p>colour code of leads according to DIN 47100</p>		3	1 x 2 x 0,25 mm ²	PUR	5,7 mm	2	0812 032KM 02U0A
						5	0812 032KM 05U0A
						10	0812 032KM 10U0A
		5	2 x 2 x 0,25 mm ²	PUR	7,1 mm	2	0812 052KM 02U0A
						5	0812 052KM 05U0A
						10	0812 052KM 10U0A



*Standardlängen: Andere Kabellängen auf Anfrage
*Standard lengths: Other cable lengths on request

CAN-BUS

Serie

12



Series

Verbindungskabel
M12/M12

Jumper cable

CAN-BUS Verbindungskabel – geschirmt

IP 68

CAN-BUS Jumper cable – shielded

Beschreibung Description	Abmessungen Dimensions	Pol Poles	Kabel Mantel Cable outer jacket			L* (m)	Bestell-Nr. Part-No.		
			Leiter Lead	Material	Ø				
<p>CAN-BUS Verbindungskabel – geschirmt</p> <p>Kabelstecker M12, gerader Kabelabgang / Kabeldose M12, gerader Kabelabgang, selbstsichernder Schraubverschluss, Bezeichnungsschilder, Kabelschirm jeweils mit Kontakt Nr. 1 verbunden</p> <p>Farben: Griffkörper : schwarz Kabel : pink</p> <p>Leiterfarbkennung nach DIN 47100</p>		3	1 x 2 x 0,25 mm ²	PUR	5,7 mm	0,3	0812 03AMF 92U0A		
						0,6	0812 03AMF 91U0A		
						1,0	0812 03AMF 01U0A		
						1,5	0812 03AMF 90U0A		
						2,0	0812 03AMF 02U0A		
						5,0	0812 03AMF 05U0A		
		10,0	0812 03AMF 10U0A						
		<p>CAN-BUS Jumper cable – shielded</p> <p>cable connector M12, male, straight, single keyway / cable connector M12, female, straight, single keyway, selfsecuring coupling nuts and labels, twisted braid connected with contact No. 1 each</p> <p>colours: plug : black cable : pink</p> <p>colour code of leads according to DIN 47100</p>		5	2 x 2 x 0,25 mm ²	PUR	7,1 mm	0,3	0812 05AMF 92U0A
								0,6	0812 05AMF 91U0A
								1,0	0812 05AMF 01U0A
1,5	0812 05AMF 90U0A								
2,0	0812 05AMF 02U0A								
5,0	0812 05AMF 05U0A								
10,0	0812 05AMF 10U0A								

*Standardlängen: Andere Kabellängen auf Anfrage
*Standard lengths: Other cable lengths on request

CAN-BUS

Serie

12



Series

Verbindungskabel
M12/M12

Jumper cable

CAN-BUS Verbindungskabel – geschirmt

IP 68

CAN-BUS Jumper cable – shielded

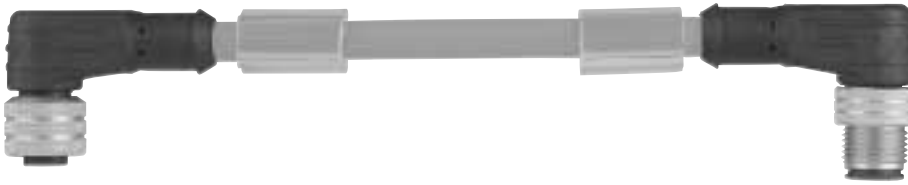
Beschreibung Description	Abmessungen Dimensions	Pol Poles	Kabel Mantel Cable outer jacket			L* (m)	Bestell-Nr. Part-No.
			Leiter Lead	Material	Ø		
<p>CAN-BUS Verbindungskabel – geschirmt</p> <p>Kabelstecker M12, gerader Kabelabgang / Kabeldose M12, 90° Kabelabgang, selbstsichernder Schraubverschluss, Bezeichnungsschilder, Kabelschirm jeweils mit Kontakt Nr. 1 verbunden</p> <p>Farben: Griffkörper : schwarz Kabel : pink</p> <p>Leiterfarbkennung nach DIN 47100</p> <p>IP 68</p> <p>CAN-BUS Jumper cable – shielded</p> <p>cabl connector M12, male, straight, single keyway / cable connector M12, female, 90°, single keyway, selfsecuring coupling nuts and labels, twisted braid connected with contact No.1 each</p> <p>colours: plug : black cable : pink</p> <p>colour code of leads according to DIN 47100</p>		3	1 x 2 x 0,25 mm ²	PUR	5,7 mm	0,3	0812 03CMF 92U0A
						0,6	0812 03CMF 91U0A
						1,0	0812 03CMF 01U0A
						1,5	0812 03CMF 90U0A
						2,0	0812 03CMF 02U0A
						5,0	0812 03CMF 05U0A
		10,0	0812 03CMF 10U0A				
		5	2 x 2 x 0,25 mm ²	PUR	7,1 mm	0,3	0812 05CMF 92U0A
						0,6	0812 05CMF 91U0A
						1,0	0812 05CMF 01U0A
						1,5	0812 05CMF 90U0A
						2,0	0812 05CMF 02U0A
5,0	0812 05CMF 05U0A						
10,0	0812 05CMF 10U0A						

*Standardlängen: Andere Kabellängen auf Anfrage
*Standard lengths: Other cable lengths on request

CAN-BUS

Serie

12



Series

**Verbindungskabel
M12/M12**

Jumper cable

CAN-BUS Verbindungskabel – geschirmt

IP 68

CAN-BUS Jumper cable – shielded

Beschreibung Description	Abmessungen Dimensions	Pol Poles	Kabel Mantel Cable outer jacket			L* (m)	Bestell-Nr. Part-No.
			Leiter Lead	Material	Ø		
<p>CAN-BUS Verbindungskabel – geschirmt</p> <p>Kabelstecker M12, 90° Kabelabgang / Kabeldose M12, 90° Kabelabgang, selbstsichernder Schraubverschluss, Bezeichnungsschilder, Kabelschirm jeweils mit Kontakt Nr. 1 verbunden</p> <p>Farben: Griffkörper : schwarz Kabel : pink</p> <p>Leiterfarbkennung nach DIN 47100</p> <p>CAN-BUS Jumper cable – shielded</p> <p>cable connector M12, male, 90°, single keyway / cable connector M12, female, 90°, single keyway, selfsecuring coupling nuts and labels, twisted braid connected with contact No. 1 each</p> <p>colours: plug : black cable : pink</p> <p>colour code of leads according to DIN 47100</p>		3	1 x 2 x 0,25 mm ²	PUR	5,7 mm	0,3	0812 03BMF 92U0A
						0,6	0812 03BMF 91U0A
						1,0	0812 03BMF 01U0A
						1,5	0812 03BMF 90U0A
						2,0	0812 03BMF 02U0A
						5,0	0812 03BMF 05U0A
						10,0	0812 03BMF 10U0A
						0,3	0812 05BMF 92U0A
						0,6	0812 05BMF 91U0A
						1,0	0812 05BMF 01U0A
1,5	0812 05BMF 90U0A						
2,0	0812 05BMF 02U0A						
5,0	0812 05BMF 05U0A						
10,0	0812 05BMF 10U0A						

CAN-BUS Abschlußwiderstand

CAN-BUS terminating resistor

<p>CAN-BUS Abschlußwiderstand</p> <p>Kabelstecker M12, 3 pol</p> <p>IP 68</p> <p>CAN-BUS terminating resistor</p> <p>cable connector M12, male, 3 pol</p>	<p>CAN-BUS</p>		3 pol	0812 051KM 0000A
--	-----------------------	--	-------	------------------

*Standardlängen: Andere Kabellängen auf Anfrage
*Standard lengths: Other cable lengths on request



DESINA – Sensor/Aktor
Kabel Dosen / Kabelstecker / Verbindungsleitungen

DESINA – Sensor/Actuator
Cable connector / Jumper cable

Serie

12D

Series

DESINA

DEzentrale Standardisierte INstallationstechnik

Sensor-/Aktor-Anschlussstechnik

Die bereits in der Sensor-Anschlussstechnik bewährten M12-Rundsteckverbinder wurden auch für den Anschluss von Ventilen spezifiziert. Durch eine generelle Festlegung auf 4-polige Ausführung reduziert sich die Teilevielfalt erheblich.

Kein PE-Schutzleiter erforderlich

Nach **DESINA** kann auf den PE-Schutzleiter in 24-V-Steuerkreisen verzichtet werden. Dadurch ergibt sich ein geringer Verdrahtungsaufwand.

Leitungsfarben als Funktionscodier.

Über die Farbgebung der Leitungen ermöglicht **DESINA** eine einheitliche und eindeutige Verkabelungsstruktur unabhängig vom Maschinenlieferanten, die wiederum Service und Instandhaltung erleichtert.

Komponenten-Diagnose bei Sensoren und Ventilen

Die Diagnosemöglichkeiten der einzelnen Komponenten zur Verringerung der Inbetriebnahme- und Instandhaltungszeiten ist ein wichtiger Bestandteil des **DESINA**-Konzeptes. Dazu stellt der Sensor oder Aktor an PIN 2 der M12-Rundsteckverbindung ein Diagnosesignal zur Verfügung. So kann beispielsweise eine Stirnflächenbeschädigung des Sensors gemeldet werden.

Sensor/Actuator Connection Technique

The sensor termination technique already tried and tested with M12 circular connectors was as well specified for the connection of valves. By the general specification for a 4pole version the variety of parts is reduced considerably.

No Necessity for a PE Safty Lead

With **DESINA** a PE safety lead is not necessary in the 24 V circuit. Thereby the installation cost can be reduced.

Colour of Leads as a Functional Code

By the colouring of the leads DESINA allows for a standardized and unambiguous cabling structure independent of the supplier of the machine, which again simplifies service and maintenance.

Component Diagnosis for Sensors and Valves

The possibilities for diagnosis of the individual components relevant for a reduction of set-up and maintenance times are an important feature of the DESINA concept. For this purpose the sensor or actuator gives a diagnosis signal to PIN2 of the M12 circular connector. By this method for example a damage of the front side of the sensor may be signaled.

Installationstechnik an Werkzeugmaschinen

Farben und Aufbau der Feldleitungen



orange RAL 2003		Leistungsleitung: z.B. Servomotoren, frequenzgeregelter Antriebe firmenspezifischer Aufbau	
grün RAL 6018		Geberleitung: z.B. Messsysteme aller Art, analoge Sensoren 4 x 0,34 mm ² geschirmt, Kabelschirm 360° kontaktiert an gesch. Steckverb. M12 nach Wahl	
violett RAL 4001		BUS-/LWL-Leitung: z.B. Feldbussysteme, LWL-Hybrid 2 x LWL und 4 x 1,5/2,5 mm ² , mit Steckstelle für T-Stecker konf.	LWL 1 u. 2: Bussignal Cu1: +24 V Cu2: 0 V zu Pin1 Cu3: 0 V zu Pin4 Cu4: +24 V geschaltet
gelb RAL 1021		Sensor-/Aktorleitung: z.B. Näherungsschalter, Magnetventile 4 x 0,34 mm ² , beidseitig mit M12, 5polig konf. (ohne LED)	1: 24 V 2: Signal (digital E) 3: 0 V 4: Signal (anal. Eingang oder Dlg. Ausgang)
schwarz RAL 9005		Leistungsleitung: z.B. Drehstrommotoren, externe Geräte 5 x 1,5 mm ² oder bedarfsspezifischer Aufbau	
grau RAL 7040		Steuerleitung: z.B. 24-V-Signal/Versorgung mehradrig, bedarfsspezifischer Aufbau	

Die Aussenmäntel der Leitungen müssen aus ölbeständigen Materialien hergestellt sein, die gegen die industriell verwendeten Kühlschmierstoffe resistent sind.

DESINA
Geberleitungen

DESINA
mould. cable ass. for encoder

Serie

12D

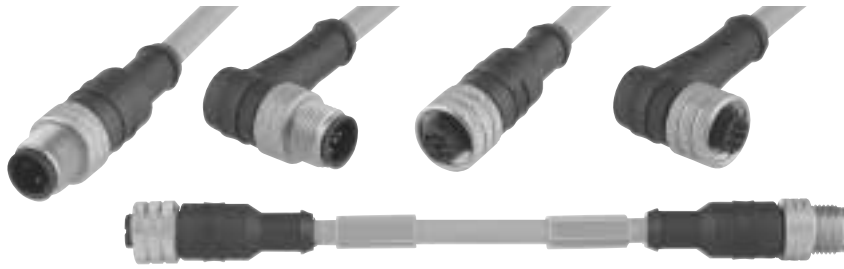
Series

Kabelsteckverbinder

geschirmt
shielded

M12

cable connector



Umspritzte Kabelstecker/Kabel Dosen
- geschirmt - **DESINA**

IP 68

Moulded cable connector male and female
contacts - shielded - **DESINA**

Beschreibung Description	Abmessungen Dimensions	Pol Poles	Kabel Mantel Cable outer jacket			L* (m)	Bestell-Nr. Part-No.
			Leiter Lead	Material	Ø		
<p>DESINA</p> <p>Kabelstecker M12 / Kabel Dosen M12 - geschirmt selbstsichernder Schraubverschluß, Kabelschirm 360° an Metallgehäuse kontaktiert Farben: Griffkörper : schwarz Kabel : grün RAL6018</p> <p>Female - gerade/straight</p> <p>Male - 90°</p> <p>Female - gerade/straight</p> <p>Male - 90°</p> <p>1 = + 2 = Öffner/Diagn. normally closed/diagn. 3 = - 4 = Schließer/ normally open</p>		4	0,34 mm ² (42 x 0,1 mm)	PUR	5,8	2	D811 041KM 02600
						5	D811 041KM 05600
						10	D811 041KM 10600
						2	D811 042KM 02600
						5	D811 042KM 05600
						10	D811 042KM 10600
						2	D811 041KF 02600
						5	D811 041KF 05600
						10	D811 041KF 10600
						2	D811 042KF 02600
						5	D811 042KF 05600
						10	D811 042KF 10600
<p>Verbindungskabel M12 - geschirmt selbstsichernder Schraubverschluß, Bezeichnungsschilder, Kabelschirm 360° an Metallgehäuse kontaktiert Farben: Griffkörper : schwarz Kabel : grün RAL6018</p> <p>Jumper cable M12 - shielded selfsecuring coupling nuts and labels, screen 360° on metal-housing colours: plug : black cable : green RAL6018</p> <p>1 = + 2 = Öffner/Diagn. normally closed/diagn. 3 = - 4 = Schließer/ normally open</p>		4	0,34 mm ² (42 x 0,1 mm)	PUR	5,8	0,6	D811 04AMF 91600
						1,0	D811 04AMF 01600
						1,5	D811 04AMF 90600
						2,0	D811 04AMF 02600
						0,6	D811 04CMF 91600
						1,0	D811 04CMF 01600
						1,5	D811 04CMF 90600
						2,0	D811 04CMF 02600

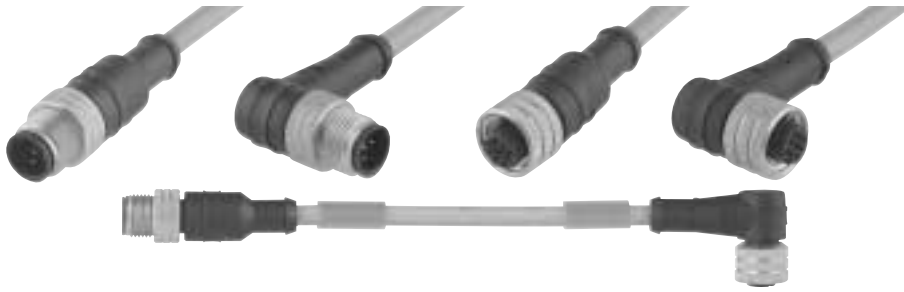
*Standardlängen: Andere Kabellängen auf Anfrage
*Standard lengths: Other cable lengths on request

Weitere technische Daten siehe Seiten } 95/96/112
Further general technical data see pages

DESINA
Aktor-/Sensor-Leitungen

DESINA
mould. cable ass. for Actuator/Sensor

Serie
12D
Series
Kabelsteckverbinder
M12
cable connector



Umspritzte Kabelstecker/Kabel Dosen
- DESINA

IP 68

Moulded cable connector male and female contacts - DESINA

Beschreibung Description	Abmessungen Dimensions	Pol Poles	Kabel Mantel Cable outer jacket			L* (m)	Bestell-Nr. Part-No.
			Leiter Lead	Material	Ø		
<p>DESINA</p> <p>Kabelstecker M12 / Kabel Dosen M12 selbstsichernder Schraubverschluss Farben: Griffkörper : schwarz Kabel : gelb RAL1021</p> <p>Cable connector M12, male and female selfsecuring coupling nuts colours: plug : black cable : yellow RAL1021</p>	<p>Female - gerade/straight</p> <p>Male - 90°</p> <p>Female - gerade/straight</p> <p>Female - 90°</p> <p>1 = + 2 = Öffner/Diagn. normally closed/diagn. 3 = - 4 = Schließer/ normally open</p>	4	0,34 mm ² (42 x 0,1 mm)	PUR	5,8	2	D812 041KM 02200
						5	D812 041KM 05200
						10	D812 041KM 10200
						2	D812 042KM 02200
						5	D812 042KM 05200
						10	D812 042KM 10200
						2	D812 041KF 02200
						5	D812 041KF 05200
						10	D812 041KF 10200
						2	D812 042KF 02200
						5	D812 042KF 05200
						10	D812 042KF 10200
<p>Verbindungskabel M12 selbstsichernder Schraubverschluss, Bezeichnungsschilder Farben: Griffkörper : schwarz Kabel : gelb RAL1021</p> <p>Jumper cable M12 selfsecuring coupling nuts and labels colours: plug : black cable : yellow RAL1021</p>	<p>Female - gerade/straight</p> <p>Female - 90°</p> <p>1 = + 2 = Öffner/Diagn. normally closed/diagn. 3 = - 4 = Schließer/ normally open</p>	4	0,34 mm ² (42 x 0,1 mm)	PUR	5,8	0,6	D812 04AMF 91200
						1,0	D812 04AMF 01200
						1,5	D812 04AMF 90200
						2,0	D812 04AMF 02200
						0,6	D812 04CMF 91200
						1,0	D812 04CMF 01200
						1,5	D812 04CMF 90200
						2,0	D812 04CMF 02200




*Standardlängen: Andere Kabellängen auf Anfrage
*Standard lengths: Other cable lengths on request

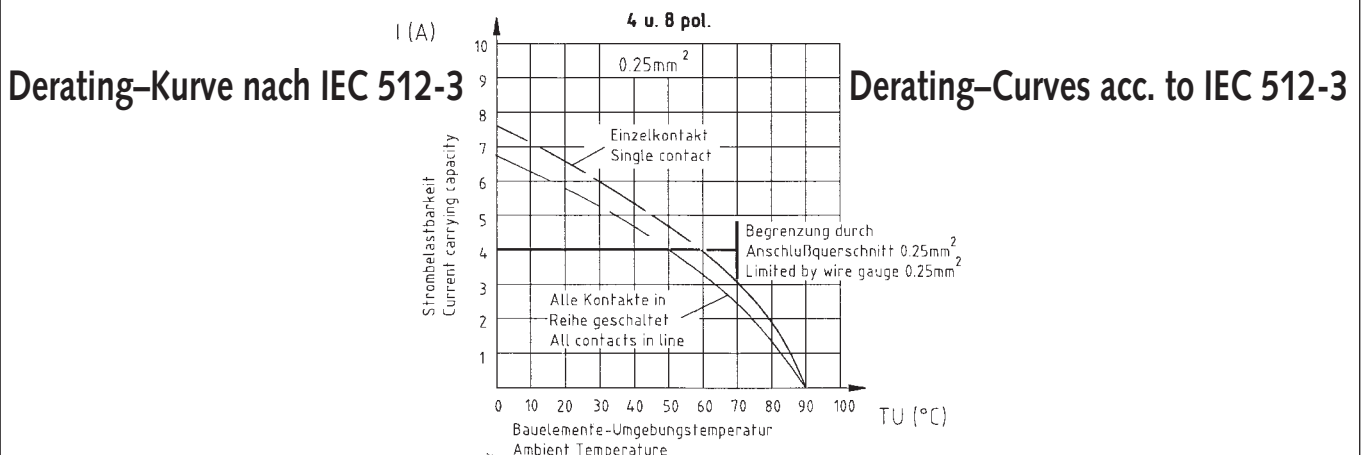
Weitere technische Daten siehe Seiten 45/63/112
Further general technical data see pages

Allgemeine technische Daten

General technical data

Serie
12D/12S
Series

Beschreibung Description			Umspritzte u. geschirmte Steckverbinder M12 Moulded connectors shielded and unshielded	Gerätesteckverbinder Receptacles M12	T-Verteiler geschirmt T-Splitter shielded M12
Allgemeine Kennwerte	General characteristics	Norm Standard			
Polzahl Kontaktanordnung	Number of contacts Contact configuration	IEC 947-5-2	3/4/5/8	4/5/8	4/5
Bemessungsspannung	Rated voltage	IEC 664	250 V~/300 V- 5+8 pol: 30 V~/36 V		250 V~/300 V- 5 pol: 30 V~/36 V
Verschmutzungsgrad	Polution degree	IEC 664	3	3	3
Betriebsstrom	Current carrying capacity	IEC 512-3 Test 5 b	4A siehe Derating Kurve see Derating Curve		
Durchgangswiderstand	Contact resistance	IEC 512-2 Test 2 a	< 5 mΩ	< 5 mΩ	< 5 mΩ
Bemessungsstoßspannung	Rated impulse with - stand voltage	IEC 664	2 kV	2 kV	2 kV
Prüfspannung	Test Voltage	IEC 60512-2 Test 4 a	1,5 kV/60 sec		1 kV/60 sec
Isolationswiderstand	Insulation resistance	IEC 512-2 Test 3 a	> 10 ⁹ Ω	> 10 ⁹ Ω	> 10 ⁹ Ω
IP-Schutzart	IP-degree of protection	IEC 529	IP 67	IP 67	IP 67
Stift-Durchmesser	Pin diameter		1,0mm 8 pol: 0,8mm	1,0mm 8 pol: 0,8mm	1,0mm
Werkstoffe Kontakte Kontaktfläche Kontaktträger Gehäuse Dichtung (O-Ring) Überwurfmutter	Materials contacts contacts plating dielectric material housing (overmold.) gaskets (O-Ring) locking ring		Kupferlegierung/copper alloy Au/Ni PUR PUR VITON CuZn (brass) mit Ni-Oberfläche/nikle plated		
Anschlußart Max. Anschlußquerschn.	Termination max. wire range		Crimp	Crimp Löt / solder	
Brennbarkeit Kontaktträger Griffkörper/Gehäuse Leitung/Kabel	Flamm- ability inserts moulded plug/ housing cable	UL 94	V-O selbstverlöschend /self extinguishing VDE 0472/804		
Mechanische Lebensdauer	Mechanical operation		≥ 500 Steckzyklen mating cycles		
Temperaturbereich	Temperature range	IEC 60668-1	-25 °C/+90 °C		
Anzugsdrehmoment Verschlußring	mating torque of coupling nut		100 – 150 Ncm		
Schirmdämpfung [dB]	Attenuation [dB]	IEC 1196-1	siehe Seite 96 / see page 96		



**Umspritzte und konfektionierbare Steckverbinder M 23
IP 67/68
Moulded and field attachable connectors M 23**

Serie

24

Series





Serie	24
Series	
Kabeldose	M23
Cable connector female	

Kabeldose 12 pol
umspritzt mit Schraubverschluß M23

IP 67

Cable connector – female contacts
12 pol moulded with coupling nut M23

Beschreibung Description	Abmessungen Dimensions	Pol/Poles Connector	Kabel / Cable			L* (m)	Bestell-Nr. Part-No.	
			Leiter / Lead mm	mm ²	Mat.			Ø (mm)
Kabeldose 12 pol, gerader Kabelabgang, umspritzt, Schraubverschluß M23x1 Farben: Griffkörper :schwarz Kabel :schwarz IP 67 Cable connector female 12 pol, straight, moulded, coupling nut M23x1 colour: plug :black cable :black		12	0,34 mm ² = 42 x 0,1 mm 0,75 mm ² = 42 x 0,15 mm	8 x 0,34 3 x 0,75	PUR	10,6	5 10	K02100P80M050 K02100P80M100
			0,5 mm ² = 64 x 0,1 mm 1,0 mm ² = 128 x 0,1 mm	8 x 0,5 3 x 1,0	PUR	9,4	5 10	K02100P77M050 K02100P77M100
Kabeldose 12 pol, 90° Kabelabgang, umspritzt, Schraubverschluß M23x1 Farben: Griffkörper :schwarz Kabel :schwarz IP 67 Cable connector female 12 pol, 90°, moulded, coupling nut M23x1 colour: plug :black cable :black		12	0,34 mm ² = 42 x 0,1 mm 0,75 mm ² = 42 x 0,15 mm	8 x 0,34 3 x 0,75	PUR	10,6	5 10	K02101P80M050 K02101P80M100
			0,5 mm ² = 64 x 0,1 mm 1,0 mm ² = 128 x 0,1 mm	8 x 0,5 3 x 1,0	PUR	9,4	5 10	K02101P77M050 K02101P77M100

*Standardlängen: Andere Kabellängen oder Leitungsaufbauten auf Anfrage
*Standard lengths: Other cable lengths or cable specifications on request



Serie
24

Series

Kabelstecker
M23

Cable connector male

Kabelstecker 12 pol umspritzt mit Schraubverschluss M23 IP 67 Cable connector – male contacts 12 pol moulded with coupling nut M23

Beschreibung Description	Abmessungen Dimensions	Pol/Poles Connector	Kabel / Cable			L* (m)	Bestell-Nr. Part-No.	
			Leiter / Lead mm	mm ²	Mat.			Ø (mm)
Kabelstecker 12 pol, gerader Kabelabgang, umspritzt, Schraubverschluss M23x1 Farben: Griffkörper :schwarz Kabel :schwarz IP 67 Cable connector male 12 pol, straight, moulded, female coupling nut M23x1 colour: plug :black cable :black		12	0,34 mm ² = 42 x 0,1 mm 0,75 mm ² = 42 x 0,15 mm	8 x 0,34 3 x 0,75	PUR	10,6	5 10	K02108P80M050 K02108P80M100
			0,5 mm ² = 64 x 0,1 mm 1,0 mm ² = 128 x 0,1 mm	8 x 0,5 3 x 1,0	PUR	9,4	5 10	K02108P77M050 K02108P77M100
Kabelstecker 12 pol, 90° Kabelabgang, umspritzt, Schraubverschluss M23x1 Farben: Griffkörper :schwarz Kabel :schwarz IP 67 Cable connector male 12 pol, 90°, moulded, female coupling nut M23x1 colour: plug :black cable :black		12	0,34 mm ² = 42 x 0,1 mm 0,75 mm ² = 42 x 0,15 mm	8 x 0,34 3 x 0,75	PUR	10,6	5 10	K02109P80M050 K02109P80M100
			0,5 mm ² = 64 x 0,1 mm 1,0 mm ² = 128 x 0,1 mm	8 x 0,5 3 x 1,0	PUR	9,4	5 10	K02109P77M050 K02109P77M100

*Standardlängen: Andere Kabellängen oder Leitungsaufbauten auf Anfrage
*Standard lengths: Other cable lengths or cable specifications on request



Serie
24

Series

Kabelstecker
M23

Cable connector male

Kabelstecker 12 pol
umspritzt, mit Außengewinde M23

IP 67

Cable connector – male contacts
12 pol moulded, with M23 thread

Beschreibung Description	Abmessungen Dimensions	Pol/Poles Connector	Kabel / Cable				L* (m)	Bestell-Nr. Part-No.
			Leiter / Lead mm	mm ²	Mat.	Ø (mm)		
Kabelstecker 12 pol, gerader Kabelabgang, umspritzt, Außengewinde M23x1 Farben: Griffkörper :schwarz Kabel :schwarz IP 67 Cable connector male 12 pol, straight, moulded, male thread M23x1 colour: plug :black cable :black		12	0,34 mm ² = 42 x 0,1 mm 0,75 mm ² = 42 x 0,15 mm	8 x 0,34 3 x 0,75	PUR	10,6	5 10	K02106P80M050 K02106P80M100
			0,5 mm ² = 64 x 0,1 mm 1,0 mm ² = 128 x 0,1 mm	8 x 0,5 3 x 1,0	PUR	9,4	5 10	K02106P77M050 K02106P77M100
Kabelstecker 12 pol, 90° Kabelabgang, umspritzt, Außengewinde M23x1 Farben: Griffkörper :schwarz Kabel :schwarz IP 67 Cable connector male 12 pol, 90°, moulded, male thread M23x1 colour: plug :black cable :black		12	0,34 mm ² = 42 x 0,1 mm 0,75 mm ² = 42 x 0,15 mm	8 x 0,34 3 x 0,75	PUR	10,6	5 10	K02107P80M050 K02107P80M100
			0,5 mm ² = 64 x 0,1 mm 1,0 mm ² = 128 x 0,1 mm	8 x 0,5 3 x 1,0	PUR	9,4	5 10	K02107P77M050 K02107P77M100

*Standardlängen: Andere Kabellängen oder Leitungsaufbauten auf Anfrage
*Standard lengths: Other cable lengths or cable specifications on request



Serie
24

Series

Kabeldose
M23

Cable connector female

Kabeldose 19 pol
umspritzt mit Schraubverschluss M23

IP 67

Cable connector – female contacts
19 pol moulded with coupling nut M23

Beschreibung Description	Abmessungen Dimensions	Pol/Poles Connector	Kabel / Cable			L* (m)	Bestell-Nr. Part-No.	
			Leiter / Lead mm	mm ²	Mat.			Ø (mm)
<p>Kabeldose 19 pol (16 + 3), gerader Kabelabgang, umspritzt, Schraubverschluss M23x1</p> <p>Farben: Griffkörper :schwarz Kabel :schwarz</p> <p>IP 67</p> <p>Cable connector female 19 pol (16 + 3), straight, moulded, coupling nut M23x1</p> <p>colour: plug :black cable :black</p>		19	0,34 mm ² = 42 x 0,1 mm 0,75 mm ² = 42 x 0,15 mm	16 x 0,34 3 x 0,75	PUR	11,0	5 10	K03000P80M050 K03000P80M100
			0,5 mm ² = 64 x 0,1 mm 1,0 mm ² = 128 x 0,1 mm	16 x 0,5 3 x 1,0	PUR	11,6	5 10	K03000P77M050 K03000P77M100
<p>Kabeldose 19 pol (16 + 3), 90° Kabelabgang, umspritzt, Schraubverschluss M23x1</p> <p>Farben: Griffkörper :schwarz Kabel :schwarz</p> <p>IP 67</p> <p>Cable connector female 19 pol (16 + 3), 90°, moulded, coupling nut M23x1</p> <p>colour: plug :black cable :black</p>		19	0,34 mm ² = 42 x 0,1 mm 0,75 mm ² = 42 x 0,15 mm	16 x 0,34 3 x 0,75	PUR	11,0	5 10	K03001P80M050 K03001P80M100
			0,5 mm ² = 64 x 0,1 mm 1,0 mm ² = 128 x 0,1 mm	16 x 0,5 3 x 1,0	PUR	11,6	5 10	K03001P77M050 K03001P77M100

*Standardlängen: Andere Kabellängen oder Leitungsaufbauten auf Anfrage
*Standard lengths: Other cable lengths or cable specifications on request



Serie
24

Series

Kabelstecker
M23

Cable connector male

Kabelstecker 19 pol
umspritzt mit Schraubverschluss M23

IP 67

Cable connector – male contacts
19 pol moulded with coupling nut M23

Beschreibung Description	Abmessungen Dimensions	Pol/Poles Connector	Kabel / Cable			L* (m)	Bestell-Nr. Part-No.	
			Leiter / Lead mm	mm ²	Mat.			Ø (mm)
<p>Kabelstecker 19 pol (16 + 3), gerader Kabelabgang, umspritzt, Schraubverschluss M23x1</p> <p>Farben: Griffkörper :schwarz Kabel :schwarz</p> <p>IP 67</p> <p>Cable connector male 19 pol (16 + 3), straight, moulded, female coupling nut M23x1</p> <p>colour: plug :black cable :black</p>		19	0,34 mm ² = 42 x 0,1 mm 0,75 mm ² = 42 x 0,15 mm	16 x 0,34 3 x 0,75	PUR	11,0	5 10	K03008P80M050 K03008P80M100
			0,5 mm ² = 64 x 0,1 mm 1,0 mm ² = 128 x 0,1 mm	16 x 0,5 3 x 1,0	PUR	11,6	5 10	K03008P77M050 K03008P77M100
<p>Kabelstecker 19 pol (16 + 3), 90° Kabelabgang, umspritzt, Schraubverschluss M23x1</p> <p>Farben: Griffkörper :schwarz Kabel :schwarz</p> <p>IP 67</p> <p>Cable connector male 19 pol (16 + 3), 90°, moulded, female coupling nut M23x1</p> <p>colour: plug :black cable :black</p>	<p>Ansicht "X"</p>	19	0,34 mm ² = 42 x 0,1 mm 0,75 mm ² = 42 x 0,15 mm	16 x 0,34 3 x 0,75	PUR	11,0	5 10	K03009P80M050 K03009P80M100
			0,5 mm ² = 64 x 0,1 mm 1,0 mm ² = 128 x 0,1 mm	16 x 0,5 3 x 1,0	PUR	11,6	5 10	K03009P77M050 K03009P77M100

*Standardlängen: Andere Kabellängen oder Leitungsaufbauten auf Anfrage
*Standard lengths: Other cable lengths or cable specifications on request



Serie
24

Series

Kabelstecker
M23

Cable connector male

Kabelstecker 19 pol umspritzt, mit Außengewinde M23 **IP 67** **Cable connector – male contacts 19 pol moulded, with M23 thread**

Beschreibung Description	Abmessungen Dimensions	Pol/Poles Connector	Kabel / Cable			L* (m)	Bestell-Nr. Part-No.
			Leiter / Lead mm	mm ²	Mat.		
Kabelstecker 19 pol (16 + 3), gerader Kabelabgang, umspritzt, Außengewinde M23x1 Farben: Griffkörper :schwarz Kabel :schwarz IP 67 Cable connector male 19 pol (16 + 3), straight, moulded, male thread M23x1 colour: plug :black cable :black		19	0,34 mm ² = 42 x 0,1 mm 0,75 mm ² = 42 x 0,15 mm	16 x 0,34 3 x 0,75	PUR	11,0	5 K03006P80M050 10 K03006P80M100
			0,5 mm ² = 64 x 0,1 mm 1,0 mm ² = 128 x 0,1 mm	16 x 0,5 3 x 1,0	PUR	11,6	5 K03006P77M050 10 K03006P77M100
Kabelstecker 19 pol (16 + 3), 90° Kabelabgang, umspritzt, Außengewinde M23x1 Farben: Griffkörper :schwarz Kabel :schwarz IP 67 Cable connector male 19 pol (16 + 3), 90°, moulded, male thread M23x1 colour: plug :black cable :black		19	0,34 mm ² = 42 x 0,1 mm 0,75 mm ² = 42 x 0,15 mm	16 x 0,34 3 x 0,75	PUR	11,0	5 K03007P80M050 10 K03007P80M100
			0,5 mm ² = 64 x 0,1 mm 1,0 mm ² = 128 x 0,1 mm	16 x 0,5 3 x 1,0	PUR	11,6	5 K03007P77M050 10 K03007P77M100

*Standardlängen: Andere Kabellängen oder Leitungsaufbauten auf Anfrage
 *Standard lengths: Other cable lengths or cable specifications on request



Serie

24

Series

Konfektionierbare
Steckverbinder
Field attachable M23

connector
für Aktor- / Sensor-Box
for actuator- / sensor-box

Kabeldose 12pol
mit Schraubverschluß M23

IP 67

Cable connector – female
12 pol with coupling nut M23

Beschreibung
Description

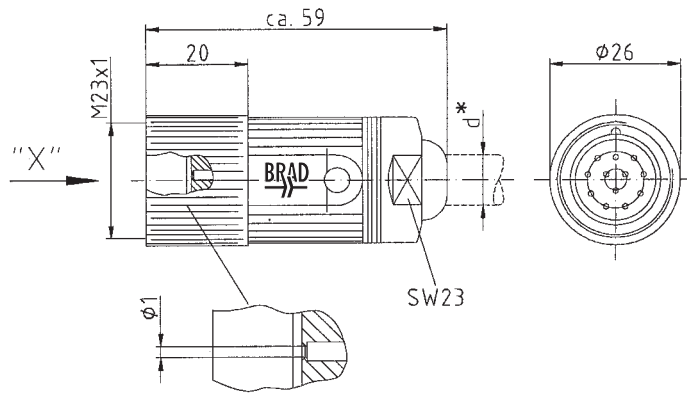
Abmessungen
Dimensions

Pol
Poles

d*
Kabel
cable outlet

Bestell-Nr.
Part-No.

Kabeldose
12 pol,
gerader Kabelabgang,
M23 Verriegelungsgewinde,
konfektionierbar,
Lötanschlußkontakte
(max. 1 mm²),
Metallgehäuse



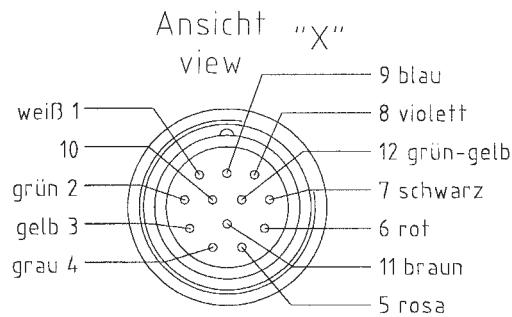
IP 67

12

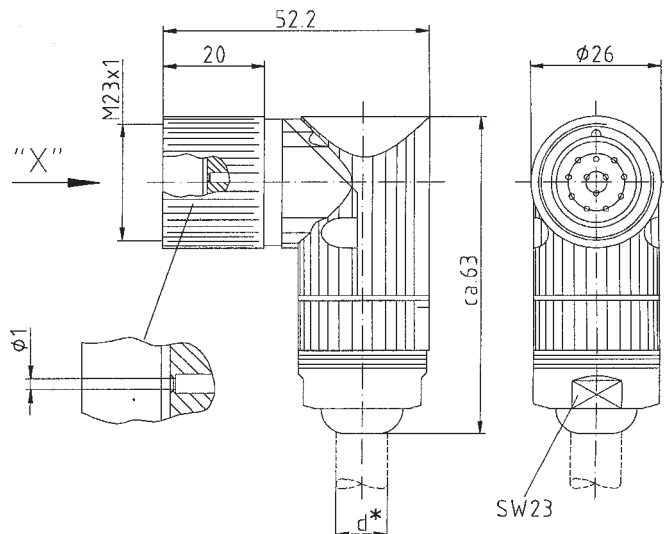
d* = 7,5 – 14 mm

0924 121KF 04000

Cable connector female
12 pol,
field attachable,
M23 coupling nut,
solder contacts
(max. 1 mm²),
metal-housing



Kabeldose
12 pol,
90° Kabelabgang,
konfektionierbar,
M23 Verriegelungsgewinde,
Lötanschlußkontakte
(max. 1 mm²),
Metallgehäuse



IP 67

12

d* = 7,5 – 14 mm

0924 122KF 04000

d* = Kabelklemmbereich
cable diameter



Serie

24

Series

Konfektionierbare

Steckverbinder

Field attachable M23

connector

für Aktor-/ Sensor-Box

for actuator-/ sensor-Box

**Kabeldose 19 pol
mit Schraubverschluß M23**

IP 67

**Cable connector – female
19 pol with coupling nut M23**

Beschreibung
Description

Abmessungen
Dimensions

Pol
Poles

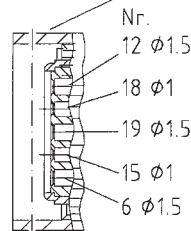
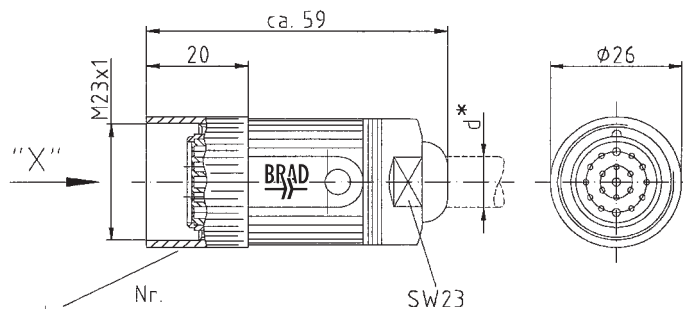
d*
Kabel
cable outlet

Bestell-Nr.
Part-No.

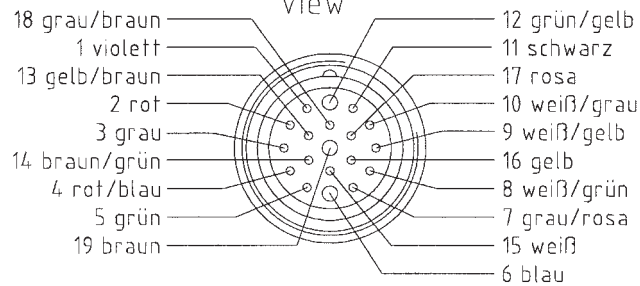
Kabeldose
19 pol,
gerader Kabelabgang,
M23 Verriegelungsgewinde,
konfektionierbar,
Lötanschlußkontakte
(max. 1 mm²),
Metallgehäuse

IP 67

Cable connector female
19 pol,
field attachable,
M23 coupling nut,
solder contacts
(max. 1 mm²),
metal-housing



Ansicht "X"
view



19

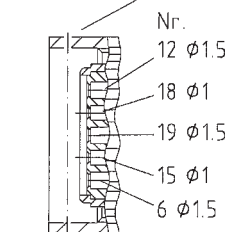
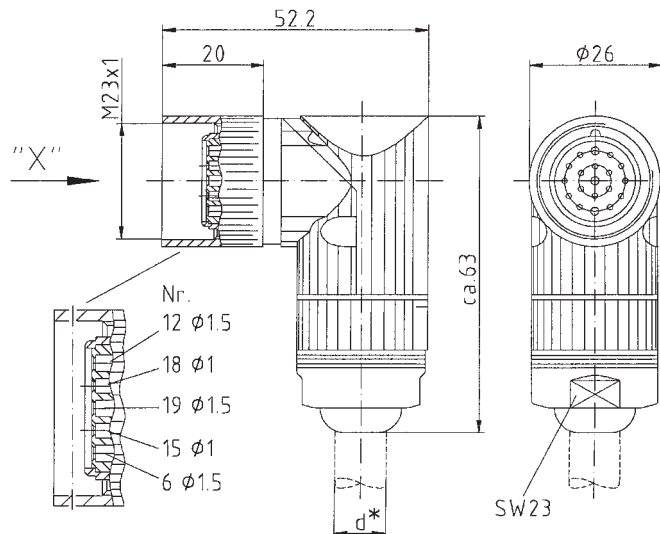
d* = 7,5 – 14 mm

0924 191KF 04000

Kabeldose
19 pol,
90° Kabelabgang,
konfektionierbar,
M23 Verriegelungsgewinde,
Lötanschlußkontakte
(max. 1 mm²),
Metallgehäuse

IP 67

Cable connector female
19 pol,
field attachable,
M23 coupling nut,
solder contacts
(max. 1 mm²),
metal-housing



19

d* = 7,5 – 14 mm

0924 192KF 04000

d* = Kabelklemmbereich
cable diameter


Allgemeine technische Daten

General technical data

Serie

24

Series

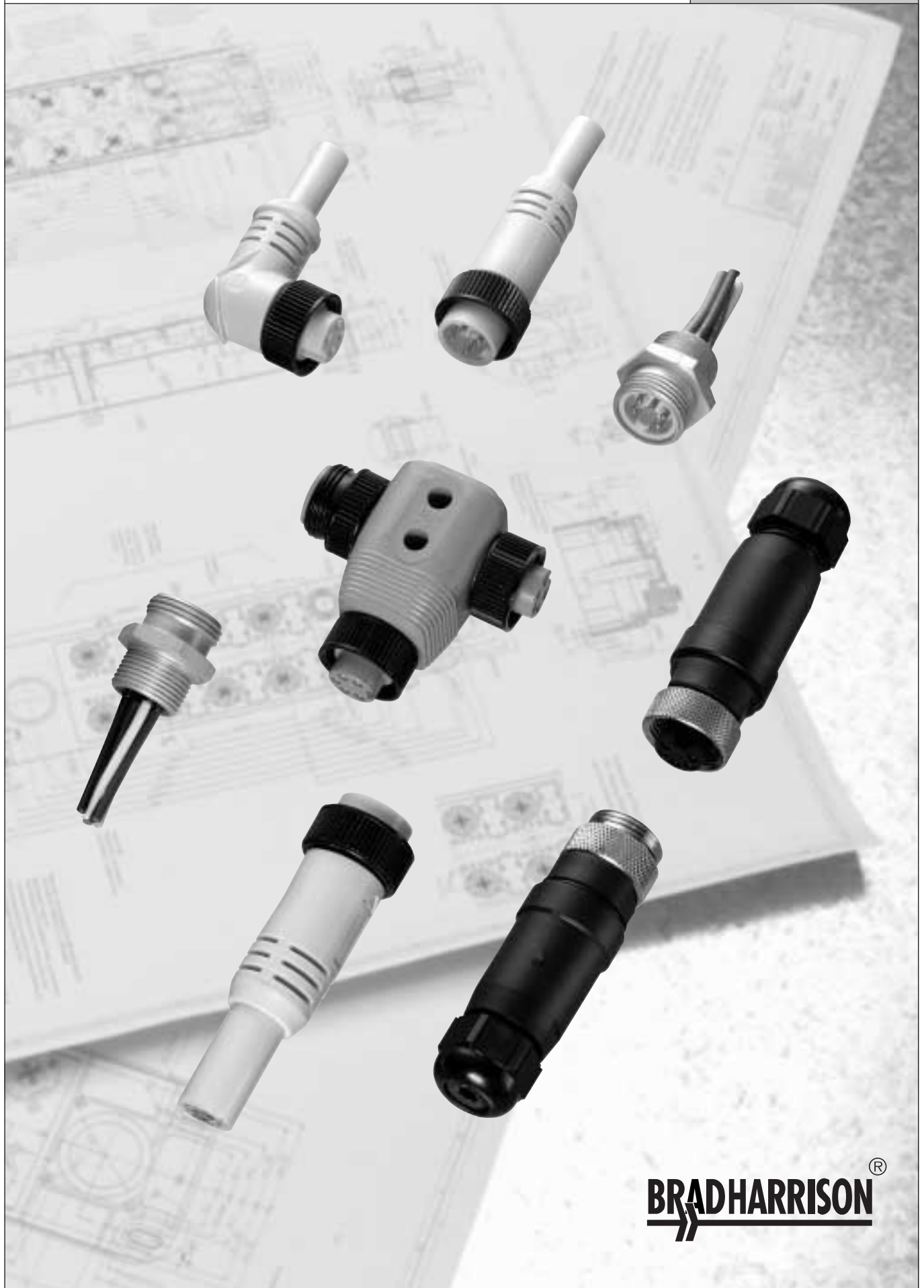
Beschreibung	Description			
Allgemeine Kennwerte	General characteristics	Norm Standard		
Polzahl	Number of contacts		12	19 (16 + 3)
Betriebsspannung	Nominal voltage		bei Verschmutzungsgrad 2 = 63 V≈ Pollution degree 3 = 24 V≈	
Verschmutzungsgrad	Pollution degree	IEC 60664-1	2 bzw. 3	respect.
Bemessungsstrom Tu = 40 °C	Rated current Tamb = 40 °C	IEC 60512-3 Test 5 b	6 A	6 A Contact Ø 1,0mm 12 A Contact Ø 1,5mm
Durchgangswiderstand	Contact resistance	IEC 60512-2 Test 2 a	≤ 5 mΩ	
Bemessungsstoßspannung	Rated impulse with - stand voltage	IEC 60664-1	2000 V	
Prüfspannung	Test Voltage	IEC 60512-2 Test 4 a	1,5 KV / 60 sec	
Isolationswiderstand	Insulation resistance	IEC 60512-2 Test 3 a	≥ 10 ¹² Ω	
IP-Schutzart	IP-degree of protection	IEC 60529	IP 67	
Stift-Durchmesser	Pin diameter		Ø 1,0mm	16 x Ø 1,0mm 3 x Ø 1,5mm
Werkstoffe Kontakte Kontaktfläche Kontaktträger Gehäuse Dichtung (O-Ring) Überwurfmutter	Materials contacts contacts plating Dielectric material housing gaskets (O-Ring) locking ring		Stift/pin CuZn (brass) – Buchse/socket contact CuSn (bronze) Au/Ni PUR Umspritzte Version: PUR Metallgehäuse: GdZn bzw. Ms moulded version: PUR Metal housing: GdZn resp. brass NBR CuZn (brass)	
Anschlußart Max. Anschlußquerschn.	Termination max. wire range		8 x 0,34 mm ² + 3 x 0,75 mm ² 8 x 0,50 mm ² + 3 x 1,00 mm ²	16 x 0,34 mm ² + 3 x 0,75 mm ² 16 x 0,50 mm ² + 3 x 1,00 mm ²
Brennbarkeit Kontaktträger Gehäuse Leitung/Kabel	Flamm- ability Inserts housing cable	UL 94	V-O Selbstverlöschend / self extinguishing VDE 0472/804	
Mechanische Lebensdauer	Mechanical operation		≥ 500 Steckzyklen mating cycles	
Umgebungstemp.	Temperature range	IEC 60668-1	- 25°C ... + 90°C	
Kabelspezifikation PUR bzw. PUR/PVC	Cabel specification PUR resp. PUR/PVC	Bei fachgerechter Verlegung sind die Kabel schleppkettentauglich. With correct installation, the cables are completely extendable.		

**Konfektionierbare Mini Change®-Steckverbinder
IP 68
Field attachable Mini Change® connectors**

Serie

20

Series



BRADHARRISON®



Serie
20

Series

Konfektionierbare
Steckverbinder
Mini change®
Field attachable
connectors

Kabel Dosen / Kabelstecker mit Schraubverschluß **IP 68** **Cable connector – male / female with screw locking**

Beschreibung Description	Abmessungen Dimensions	Pol Poles	PG*	Bestell-Nr. Part-No.
<p>Kabelstecker gerader Kabelabgang, konfektionierbar, Kabelzugentlastung mit angespritzten Lamellen, Schraubanschlußkontakte</p> <p>IP 68</p> <p>Cable connector male straight, field attachable, strain relief by means of a moulded clamping cage, screwterminated contacts</p>		<p>3</p> <p>4</p> <p>5</p>	<p>13,5</p>	<p>1A3006-34</p> <p>1A4006-34</p> <p>1A5006-34</p>
<p>Kabeldose gerader Kabelabgang, konfektionierbar, Kabelzugentlastung mit angespritzten Lamellen, Schraubanschlußkontakte</p> <p>IP 68</p> <p>Cable connector female straight, field attachable, strain relief by means of a moulded clamping cage, screwterminated contacts</p>		<p>3</p> <p>4</p> <p>5</p>	<p>13,5</p>	<p>1A3000-34</p> <p>1A4000-34</p> <p>1A5000-34</p>

Steckverbinder mit Verschlußringen aus V4A auf Anfrage
Coupling nuts out of stainless steel material on request

*Kabelklemmbereich Ø PG 13,5: 5,0 - 12,0 mm
*Cable diameter Ø PG 13,5: 5,0 - 12,0 mm



Serie
20


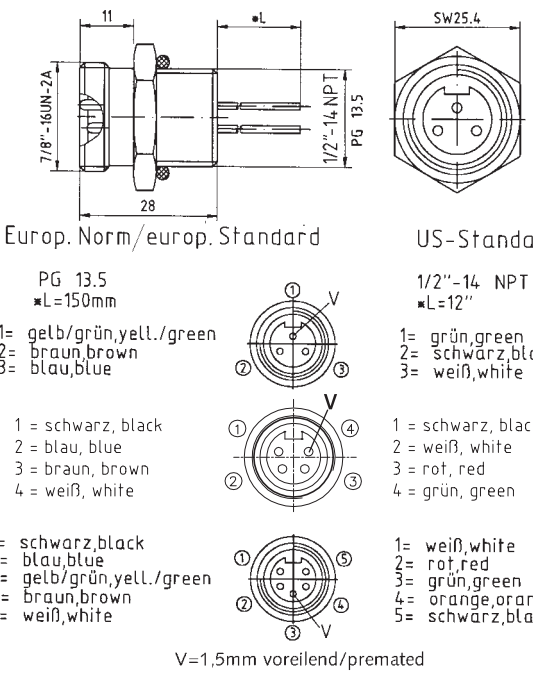
Series

Gerätestecker
Mini change®
Receptacles

Gerätestecker
für Schraubverschluß

IP 68

Receptacles – male contacts
for screw locking


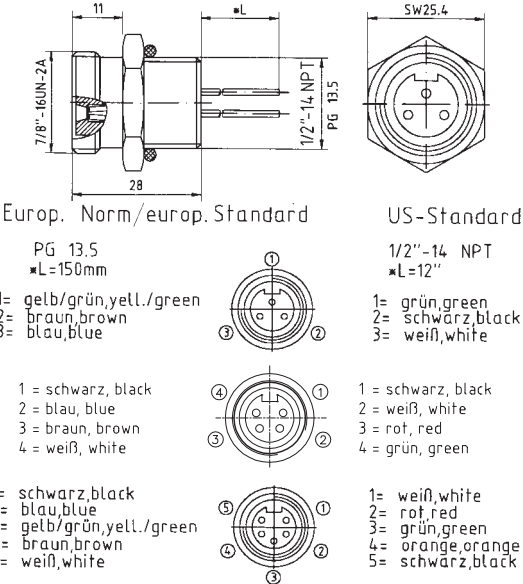
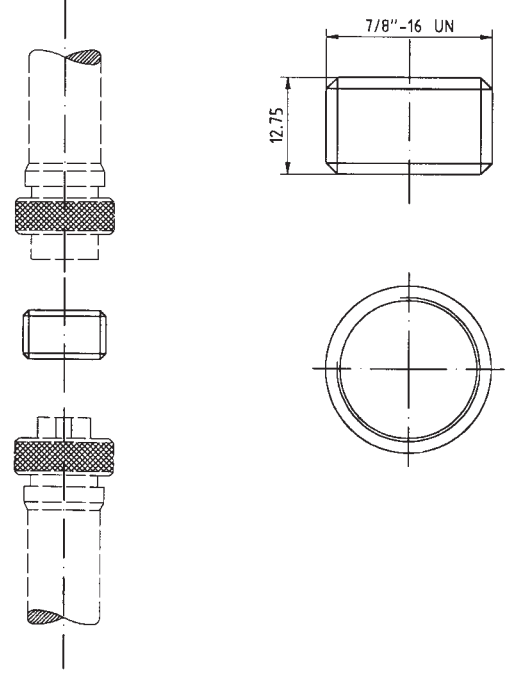
Beschreibung Description	Abmessungen Dimensions	Pol Poles	Litze wire	Norm standard	Bestell-Nr. Part-No.
<p>Gerätestecker Frontmontage konfektioniert mit Schaltlitze PVC, vergossen, Einbaugewinde PG 13,5 und 1/2"-14 NPT</p> <p>IP 68</p>  <p>Receptacle pin contacts front mounting assembled PVC-leads, potted, back mounting thread PG 13,5 and 1/2"-14 NPT</p>	 <p>Europ. Norm/europ. Standard US-Standard</p> <p>PG 13,5 L=150mm</p> <p>1= gelb/grün,yell./green 2= braun,brown 3= blau,blue</p> <p>1 = schwarz, black 2 = blau, blue 3 = braun, brown 4 = weiß, white</p> <p>1= schwarz,black 2= blau,blue 3= gelb/grün,yell./green 4= braun,brown 5= weiß,white</p> <p>V=1,5mm voreilend/premated</p> <p>SW25,4</p> <p>1/2"-14 NPT L=12"</p> <p>1= grün,green 2= schwarz,black 3= weiß,white</p> <p>1 = schwarz, black 2 = weiß, white 3 = rot, red 4 = grün, green</p> <p>1= weiß,white 2= rot,red 3= grün,green 4= orange,orange 5= schwarz,black</p>	3	AWG 16	US	1R3006A20A120
			0,75 mm ²	europ.	1R3D06A25A120
		4	AWG 16	US	1R4006A20A120
			0,75 mm ²	europ.	1R4D06A25A120
		5	AWG 16	US	1R5006A20A120
			0,75 mm ²	europ.	1R5D06A25A120

Sonderausführung: Gerätestecker mit abweichenden Litzenlängen – auf Anfrage
Special version: Receptacles with other pig tail lengths – on request



Serie
20
Series
Gerätedosen
Mini change®
Receptacles

Gerätedose für Schraubverschluß **IP 68** **Receptacles - female contacts for screw locking**



Beschreibung Description	Abmessungen Dimensions	Pol Poles	Litze wire	Norm standard	Bestell-Nr. Part-No.
<p>Gerätedose Frontmontage konfektioniert mit Schaltlitze PVC, vergossen, Einbaugewinde PG 13,5 und 1/2"-14 NPT</p> <p>IP 68</p>  <p>Receptacle female front mounting assembled PVC-leads, potted, back mounting thread PG 13,5 and 1/2"-14 NPT</p>	 <p>Europ. Norm/europ. Standard PG 13,5 L=150mm</p> <p>US-Standard 1/2"-14 NPT L=12"</p> <p>1= gelb/grün,yell./green 2= braun,brown 3= blau,blue</p> <p>1= schwarz, black 2= blau, blue 3= braun, brown 4= weiß, white</p> <p>1= schwarz, black 2= weiß, white 3= rot, red 4= grün, green</p> <p>1= schwarz, black 2= blau, blue 3= gelb/grün,yell./green 4= braun, brown 5= weiß, white</p> <p>1= weiß, white 2= rot, red 3= grün, green 4= orange, orange 5= schwarz, black</p>	<p>3</p> <p>4</p> <p>5</p>	<p>AWG 16</p> <p>0,75 mm²</p> <p>AWG 16</p> <p>0,75 mm²</p> <p>AWG 16</p> <p>0,75 mm²</p>	<p>US</p> <p>europ.</p> <p>US</p> <p>europ.</p> <p>US</p> <p>europ.</p>	<p>1R3004A20A120</p> <p>1R3D04A25A120</p> <p>1R4004A20A120</p> <p>1R4D04A25A120</p> <p>1R5004A20A120</p> <p>1R5D04A25A120</p>
<p>Adapter 7/8"-16 UN Außengewinde, Kupplung von Kabelstecker und Kabeldose (Kabel-Kabel-Verbindung)</p> <p>IP 68</p> <p>Adapter 7/8"-16 UN thread, cable-cable-application</p>					<p>55-0426</p>

Sonderausführung: Gerätestecker mit abweichenden Litzenlängen – auf Anfrage
Special version: Receptacles with other pig tail lengths – on request

Allgemeine technische Daten

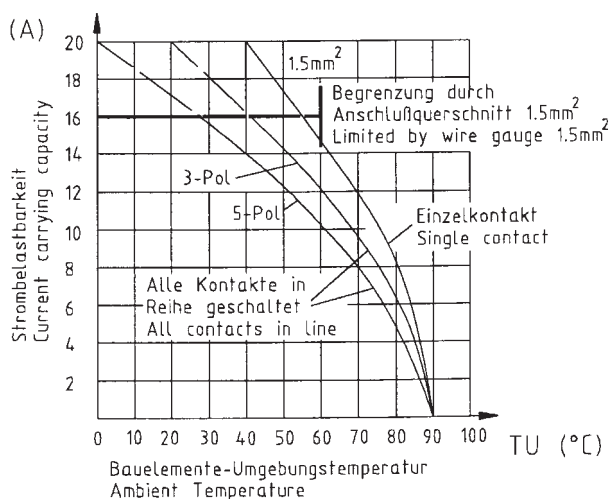
General technical data

Serie
Mini change® 20
Series

Beschreibung Description			Konfektionierbare Steckverbinder Field attachables	
Allgemeine Kennwerte	General characteristics	Norm Standard		
Polzahl	Number of contacts			
Bemessungsspannung	Rated voltage	IEC 664	250 V~/300 V=	
Verschmutzungsgrad	Polution degree	IEC 664	3	
Betriebsstrom	Current carrying capacity	IEC 512-3 Test 5 b	siehe Derating Kurve/see Derating Curves 16 14	
Durchgangswiderstand	Contact resistance	IEC 512-2 Test 2 a	≤ 3 mΩ	
*Bemessungsstoßspannung	* Rated impulse with - stand voltage	IEC 664	4 kV	
*Prüfspannung	* Test Voltage		2 kV eff.	
Isolationswiderstand	Insulation resistance	IEC 512-2 Test 3 a	> 10 ⁹ Ω	
IP-Schutzart	IP-degree of protection	IEC 529	IP 68	
Stift-Durchmesser	Pin diameter		2,0mm	
Werkstoffe Kontakte Kontaktfläche Kontaktträger Gehäuse Dichtung Überwurfmutter	Materials contacts contacts plating Dielectric material housing (overmold.) gaskets locking ring		CuZn (brass) Pal Au TPU PA NBR CuZn/Vern.	
Anschlußart Max. Anschlußquerschn.	Termination max. wire gauge		schrauben/screw max. 1,5 mm ²	
Brennbarkeit Kontaktträger Griffkörper/Gehäuse Leitung/Kabel	Flamm- ability Inserts moulded plug/ housing cable	UL 94	selbstverlöschend self extinguishing -	
Umgebungstemp.	Ambient temperature		-25 °C/+90 °C	

Derating-Kurve nach IEC 512-3

Derating-Curves according to IEC 512-3



Sonderbauformen Specials



M12 Kabelsteckverbinder (umspritzt)
mit **6kant-Verriegelungsmutter** aus V4A
M12 Cable connectors (moulded) with hexagonal coupling nut
out of stainless steel



M8 Kabelsteckverbinder (umspritzt)
mit **6kant-Verriegelungsmutter** aus V4A
M8 Cable connectors (moulded) with hexagonal coupling nut
out of stainless steel



M12 Kabelsteckverbinder (umspritzt)
mit **Befestigungsgewinde M12x1** und 6kant-Mutter
M12 Cable connectors (moulded) with mounting-thread M12x1
and hexagonal fixing nut



M12 Kabelsteckverbinder (umspritzt)
kurze Ausführung
M12 Cable connector (moulded)
short version



M12 Kabelsteckverbinder (umspritzt)
mit **teflonbeschichteter Verriegelungsmutter**
M12 Cable connectors (moulded)
with teflon coated coupling nut



M12 Kabelsteckverbinder (umspritzt)
mit **langer Verriegelungsmutter** aus **Kunststoff**
M12 Cable connectors (moulded)
with a long coupling nut out of plastic

Sonderbauformen Specials



M12 Kabelsteckverbinder (umspritzt)
4 pol mit **Ethernet Kabel**
M12 Cable connectors (moulded)
4 pol with Ethernet cable



M23 Kabelsteckverbinder
mit **6kant-Verriegelungsmutter**
M23 Cable connector
with hexagonal coupling nut



IP 68-dichte Kabelverschraubung
für **AS-Interface Flachkabel**
IP 68 waterproof cable gland
for AS-Interface flat cable

Bestell-Nummern-Verzeichnis

Numerical-Index

Bestell-Nummer Part-Number	Seite Page		Seite Page		Seite Page		Seite Page
0808 031KM 02100	9	0808 041KM 10200	9	0811 031KM 05U0A	100	0811 042KM 02500	88
0808 031KM 02200	9	0808 042KM 02100	10	0811 031KM 10500	87	0811 042KM 02600	88
0808 031KM 05100	9	0808 042KM 05100	10	0811 031KM 10600	87	0811 042KM 05500	88
0808 031KM 05200	9	0808 042KM 05200	10	0811 031KM 10U0A	100	0811 042KM 05600	88
0808 031KM 10100	9	0808 042KM 10100	10	0811 032KF 02500	90	0811 042KM 10500	88
0808 031KM 10200	9	0808 042KM 10200	10	0811 032KF 02600	90	0811 042KM 10600	88
0808 032KM 02100	10	0808 042KM 02200	10	0811 032KF 02U0A	99	0811 04AMF 01600	91
0808 032KM 02200	10	0808 04EMF 01200	78	0811 032KF 05500	90	0811 04AMF 02600	91
0808 032KM 05100	10	0808 04EMF 02200	78	0811 032KF 05600	90	0811 04AMF 90600	91
0808 032KM 05200	10	0808 04EMF 90200	78	0811 032KF 05U0A	99	0811 04AMF 91600	91
0808 032KM 10100	10	0808 04EOF 0290A	75	0811 032KF 10500	90	0811 04AMF 92600	91
0808 032KM 10200	10	0808 04EOF 0590A	75	0811 032KF 10600	90	0811 04CMF 01600	92
0808 03AMF 01200	56	0808 04EOF 1090A	75	0811 032KF 10U0A	99	0811 04CMF 02600	92
0808 03AMF 01201	56	0808 04FMF 01200	78	0811 032KM 02500	88	0811 04CMF 90600	92
0808 03AMF 02200	56	0808 04FMF 012P0	78	0811 032KM 02600	88	0811 04CMF 91600	92
0808 03AMF 02201	56	0808 04FMF 02200	78	0811 032KM 02U0A	101	0811 04CMF 92600	92
0808 03AMF 90200	56	0808 04FMF 022P0	78	0811 032KM 05500	88	0811 051FJ 00000	93
0808 03AMF 90201	56	0808 04FMF 90200	78	0811 032KM 05600	88	0811 051KF 02500	89
0808 03AMF 91200	56	0808 04FMF 902P0	78	0811 032KM 05U0A	101	0811 051KF 02600	89
0808 03AMF 91201	56	0808 04GMF 01100	47	0811 032KM 10500	88	0811 051KF 05500	89
0808 03AMF 92200	56	0808 04GMF 01200	47	0811 032KM 10600	88	0811 051KF 05600	89
0808 03AMF 92201	56	0808 04GMF 02100	47	0811 032KM 10U0A	101	0811 051KF 10500	89
0808 03CMF 01200	56	0808 04GMF 02200	47	0811 03AMF 01600	91	0811 051KF 10600	89
0808 03CMF 01201	56	0808 04GMF 90100	47	0811 03AMF 01U0A	102	0811 051KM 02500	87
0808 03CMF 012P0	58	0808 04GMF 90200	47	0811 03AMF 02600	91	0811 051KM 02600	87
0808 03CMF 02200	56	0808 04GMF 91100	47	0811 03AMF 02U0A	102	0811 051KM 05500	87
0808 03CMF 02201	56	0808 04GMF 91200	47	0811 03AMF 05U0A	102	0811 051KM 05600	87
0808 03CMF 022P0	58	0808 04GMF 92100	47	0811 03AMF 10U0A	102	0811 051KM 10500	87
0808 03CMF 90200	56	0808 04GMF 92200	47	0811 03AMF 90600	91	0811 051KM 10600	87
0808 03CMF 90201	56	0808 04JMF 01100	48	0811 03AMF 90U0A	102	0811 052KF 02500	90
0808 03CMF 902P0	58	0808 04JMF 01200	48	0811 03AMF 91600	91	0811 052KF 02600	90
0808 03CMF 91200	56	0808 04JMF 02100	48	0811 03AMF 91U0A	102	0811 052KF 05500	90
0808 03CMF 91201	56	0808 04JMF 02200	48	0811 03AMF 92600	91	0811 052KF 05600	90
0808 03CMF 912P0	58	0808 04JMF 90100	48	0811 03AMF 92U0A	102	0811 052KF 10500	90
0808 03CMF 92200	56	0808 04JMF 90200	48	0811 03BMF 01U0A	104	0811 052KF 10600	90
0808 03CMF 92201	56	0808 04JMF 91100	48	0811 03BMF 02U0A	104	0811 052KM 02500	88
0808 03CMF 922P0	58	0808 04JMF 91200	48	0811 03BMF 05U0A	104	0811 052KM 02600	88
0808 03GMF 01100	47	0808 04JMF 92100	48	0811 03BMF 10U0A	104	0811 052KM 05500	88
0808 03GMF 01200	47	0808 04JMF 92200	48	0811 03BMF 90U0A	104	0811 052KM 05600	88
0808 03GMF 02100	47	0808 051KM 02100	9	0811 03BMF 91U0A	104	0811 052KM 10500	88
0808 03GMF 02200	47	0808 051KM 02200	9	0811 03BMF 92U0A	104	0811 052KM 10600	88
0808 03GMF 90100	47	0808 051KM 05100	9	0811 03CMF 01600	92	0811 05AMF 01600	91
0808 03GMF 90200	47	0808 051KM 05200	9	0811 03CMF 01U0A	103	0811 05AMF 02600	91
0808 03GMF 91100	47	0808 051KM 10100	9	0811 03CMF 02600	92	0811 05AMF 90600	91
0808 03GMF 91200	47	0808 051KM 10200	9	0811 03CMF 02U0A	103	0811 05AMF 91600	91
0808 03GMF 92100	47	0808 052KM 02100	10	0811 03CMF 05U0A	103	0811 05AMF 92600	91
0808 03GMF 92200	47	0808 052KM 02200	10	0811 03CMF 10U0A	103	0811 05CMF 01600	92
0808 03JMF 01100	48	0808 052KM 05100	10	0811 03CMF 90600	92	0811 05CMF 02600	92
0808 03JMF 011P0	49	0808 052KM 05200	10	0811 03CMF 90U0A	103	0811 05CMF 90600	92
0808 03JMF 01200	48	0808 052KM 10100	10	0811 03CMF 91600	92	0811 05CMF 91600	92
0808 03JMF 012P0	49	0808 052KM 10200	10	0811 03CMF 91U0A	103	0811 05CMF 92600	92
0808 03JMF 02100	48	0808 03LMF 00000	73	0811 03CMF 92600	92	0811 081KF 02500	89
0808 03JMF 021P0	49	0808 04EMF 00000	71	0811 03CMF 92U0A	103	0811 081KF 02600	89
0808 03JMF 02200	48	0808 04EMF 000PA	74	0811 041FJ 00000	93	0811 081KF 05500	89
0808 03JMF 022P0	49	0808 04LMF 00000	73	0811 041KF 02500	89	0811 081KF 05600	89
0808 03JMF 90100	48	0808 04LMF 00001	73	0811 041KF 02600	89	0811 081KF 10500	89
0808 03JMF 901P0	49	0808 05LMF 00001	73	0811 041KF 05500	89	0811 081KF 10600	89
0808 03JMF 90200	48	0811 031KF 02500	89	0811 041KF 05600	89	0811 081KM 02500	87
0808 03JMF 902P0	49	0811 031KF 02600	89	0811 041KF 10500	89	0811 081KM 02600	87
0808 03JMF 91100	48	0811 031KF 02U0A	98	0811 041KF 10600	89	0811 081KM 05500	87
0808 03JMF 911P0	49	0811 031KF 05500	89	0811 041KM 02500	87	0811 081KM 05600	87
0808 03JMF 91200	48	0811 031KF 05600	89	0811 041KM 02600	87	0811 081KM 10500	87
0808 03JMF 912P0	49	0811 031KF 05U0A	98	0811 041KM 05500	87	0811 081KM 10600	87
0808 03JMF 92100	48	0811 031KF 10500	89	0811 041KM 05600	87	0811 082KF 02500	90
0808 03JMF 921P0	49	0811 031KF 10600	89	0811 041KM 10500	87	0811 082KF 02600	90
0808 03JMF 92200	48	0811 031KF 10U0A	98	0811 041KM 10600	87	0811 082KF 05500	90
0808 03JMF 922P0	49	0811 031KM 0000A	104	0811 042KF 02500	90	0811 082KF 05600	90
0808 041KM 02100	9	0811 031KM 02500	87	0811 042KF 02600	90	0811 082KF 10500	90
0808 041KM 02200	9	0811 031KM 02600	87	0811 042KF 05500	90	0811 082KF 10600	90
0808 041KM 05100	9	0811 031KM 02U0A	100	0811 042KF 05600	90	0811 082KM 02500	88
0808 041KM 05200	9	0811 031KM 05500	87	0811 042KF 10500	90	0811 082KM 02600	88
0808 041KM 10100	9	0811 031KM 05600	87	0811 042KF 10600	90	0811 082KM 05500	88

Bestell-Nummern-Verzeichnis

Numerical-Index

Bestell-Nummer Part-Number	Seite Page		Seite Page		Seite Page		Seite Page
0811 082KM 05600	88	0812 032KF 10400	31	0812 041KM 05400	25	0812 04EMF 02200	79
0811 082KM 10500	88	0812 032KF 104P0	33	0812 041KM 10100	25	0812 04EMF 90200	79
0811 082KM 10600	88	0812 032KF 104P1	33	0812 041KM 10200	25	0812 04EOF 0290A	75
0811 08AMF 01600	91	0812 032KF 10U0A	106	0812 041KM 10400	25	0812 04EOF 0590A	75
0811 08AMF 02600	91	0812 032KM 02100	27	0812 041MF 00000	76	0812 04EOF 1090A	75
0811 08AMF 90600	91	0812 032KM 02200	27	0812 042KF 02100	31	0812 04EOJ 0220A	75
0811 08AMF 91600	91	0812 032KM 02400	27	0812 042KF 021P0	34	0812 04EOJ 0520A	75
0811 08AMF 92600	91	0812 032KM 02U0A	108	0812 042KF 021P2	34	0812 04EOJ 1020A	75
0811 08CMF 01600	92	0812 032KM 05100	27	0812 042KF 02200	31	0812 04FMF 01200	79
0811 08CMF 02600	92	0812 032KM 05200	27	0812 042KF 022P0	34	0812 04FMF 012P0	79
0811 08CMF 90600	92	0812 032KM 05400	27	0812 042KF 022P2	34	0812 04FMF 02200	79
0811 08CMF 91600	92	0812 032KM 05U0A	108	0812 042KF 02400	31	0812 04FMF 022P0	79
0811 08CMF 92600	92	0812 032KM 10100	27	0812 042KF 024P0	34	0812 04FMF 90200	79
0812 031KF 02100	29	0812 032KM 10200	27	0812 042KF 024P2	34	0812 04FMF 902P0	79
0812 031KF 021P0	35	0812 032KM 10400	27	0812 042KF 05100	31	0812 051FJ 00000	76
0812 031KF 02200	29	0812 032KM 10U0A	108	0812 042KF 051P0	34	0812 051KF 02100	30
0812 031KF 022P0	35	0812 03AMF 01200	55	0812 042KF 051P2	34	0812 051KF 02200	30
0812 031KF 02400	29	0812 03AMF 01U0A	109	0812 042KF 05200	31	0812 051KF 02400	30
0812 031KF 024P0	35	0812 03AMF 02200	55	0812 042KF 052P0	34	0812 051KF 02F00	30
0812 031KF 02U0A	105	0812 03AMF 02U0A	109	0812 042KF 052P2	34	0812 051KF 02U0A	105
0812 031KF 05100	29	0812 03AMF 05U0A	109	0812 042KF 05400	31	0812 051KF 05100	30
0812 031KF 051P0	35	0812 03AMF 10U0A	109	0812 042KF 054P0	34	0812 051KF 05200	30
0812 031KF 05200	29	0812 03AMF 90200	55	0812 042KF 054P2	34	0812 051KF 05400	30
0812 031KF 052P0	35	0812 03AMF 90U0A	109	0812 042KF 10100	31	0812 051KF 05F00	30
0812 031KF 05400	29	0812 03AMF 91200	55	0812 042KF 101P0	34	0812 051KF 05U0A	105
0812 031KF 054P0	35	0812 03AMF 91U0A	109	0812 042KF 101P2	34	0812 051KF 10100	30
0812 031KF 05U0A	105	0812 03AMF 92200	55	0812 042KF 10200	31	0812 051KF 10200	30
0812 031KF 10100	29	0812 03AMF 92U0A	109	0812 042KF 102P0	34	0812 051KF 10400	30
0812 031KF 101P0	35	0812 03BMF 01U0A	111	0812 042KF 102P2	34	0812 051KF 10F00	30
0812 031KF 10200	29	0812 03BMF 02U0A	111	0812 042KF 10400	31	0812 051KF 10U0A	105
0812 031KF 102P0	35	0812 03BMF 05U0A	111	0812 042KF 104P0	34	0812 051KM 02100	26
0812 031KF 10400	29	0812 03BMF 10U0A	111	0812 042KF 104P2	34	0812 051KM 02200	26
0812 031KF 104P0	35	0812 03BMF 90U0A	111	0812 042KM 02100	27	0812 051KM 02400	26
0812 031KF 10U0A	105	0812 03BMF 91U0A	111	0812 042KM 02200	27	0812 051KM 02F00	26
0812 031KM 02100	25	0812 03BMF 92U0A	111	0812 042KM 02400	27	0812 051KM 02U0A	107
0812 031KM 02200	25	0812 03CMF 01200	54	0812 042KM 05100	27	0812 051KM 05100	26
0812 031KM 02400	25	0812 03CMF 012P0	57	0812 042KM 05200	27	0812 051KM 05200	26
0812 031KM 02U0A	107	0812 03CMF 014P0	57	0812 042KM 05400	27	0812 051KM 05400	26
0812 031KM 05100	25	0812 03CMF 01U0A	110	0812 042KM 10100	27	0812 051KM 05F00	26
0812 031KM 05200	25	0812 03CMF 02200	54	0812 042KM 10200	27	0812 051KM 05U0A	107
0812 031KM 05400	25	0812 03CMF 022P0	57	0812 042KM 10400	27	0812 051KM 10100	26
0812 031KM 05U0A	107	0812 03CMF 024P0	57	0812 04AMF 01200	55	0812 051KM 10200	26
0812 031KM 10100	25	0812 03CMF 02U0A	110	0812 04AMF 02200	55	0812 051KM 10400	26
0812 031KM 10200	25	0812 03CMF 05U0A	110	0812 04AMF 90200	55	0812 051KM 10F00	26
0812 031KM 10400	25	0812 03CMF 10U0A	110	0812 04AMF 91200	55	0812 051KM 10U0A	107
0812 031KM 10U0A	107	0812 03CMF 90200	54	0812 04AMF 92200	55	0812 051MF 00000	76
0812 032KF 02100	31	0812 03CMF 902P0	57	0812 04CMF 01200	54	0812 052KF 02100	32
0812 032KF 021P0	33	0812 03CMF 904P0	57	0812 04CMF 012P0	57	0812 052KF 02200	32
0812 032KF 021P1	33	0812 03CMF 90U0A	110	0812 04CMF 012P2	57	0812 052KF 02400	32
0812 032KF 02200	31	0812 03CMF 91200	54	0812 04CMF 014P0	57	0812 052KF 02F00	32
0812 032KF 022P0	33	0812 03CMF 912P0	57	0812 04CMF 014P2	57	0812 052KF 02U0A	106
0812 032KF 022P1	33	0812 03CMF 914P0	57	0812 04CMF 02200	54	0812 052KF 05100	32
0812 032KF 02400	31	0812 03CMF 91U0A	110	0812 04CMF 022P0	57	0812 052KF 05200	32
0812 032KF 024P0	33	0812 03CMF 92200	54	0812 04CMF 022P2	57	0812 052KF 05400	32
0812 032KF 024P1	33	0812 03CMF 922P0	57	0812 04CMF 024P0	57	0812 052KF 05F00	32
0812 032KF 02U0A	106	0812 03CMF 924P0	57	0812 04CMF 024P2	57	0812 052KF 05U0A	106
0812 032KF 05100	31	0812 03CMF 92U0A	110	0812 04CMF 90200	54	0812 052KF 10100	32
0812 032KF 051P0	33	0812 041FJ 00000	76	0812 04CMF 902P0	57	0812 052KF 10200	32
0812 032KF 051P1	33	0812 041KF 02100	29	0812 04CMF 902P2	57	0812 052KF 10400	32
0812 032KF 05200	31	0812 041KF 02200	29	0812 04CMF 904P0	57	0812 052KF 10F00	32
0812 032KF 052P0	33	0812 041KF 02400	29	0812 04CMF 904P2	57	0812 052KF 10U0A	106
0812 032KF 052P1	33	0812 041KF 05100	29	0812 04CMF 91200	54	0812 052KM 02100	28
0812 032KF 05400	31	0812 041KF 05200	29	0812 04CMF 912P0	57	0812 052KM 02200	28
0812 032KF 054P0	33	0812 041KF 05400	29	0812 04CMF 912P2	57	0812 052KM 02400	28
0812 032KF 054P1	33	0812 041KF 10100	29	0812 04CMF 914P0	57	0812 052KM 02F00	28
0812 032KF 05U0A	106	0812 041KF 10200	29	0812 04CMF 914P2	57	0812 052KM 02U0A	108
0812 032KF 10100	31	0812 041KF 10400	29	0812 04CMF 92200	54	0812 052KM 05100	28
0812 032KF 101P0	33	0812 041KM 02100	25	0812 04CMF 922P0	57	0812 052KM 05200	28
0812 032KF 101P1	33	0812 041KM 02200	25	0812 04CMF 922P2	57	0812 052KM 05400	28
0812 032KF 10200	31	0812 041KM 02400	25	0812 04CMF 924P0	57	0812 052KM 05F00	28
0812 032KF 102P0	33	0812 041KM 05100	25	0812 04CMF 924P2	57	0812 052KM 05U0A	108
0812 032KF 102P1	33	0812 041KM 05200	25	0812 04EMF 01200	79	0812 052KM 10100	28

Bestell-Nummern-Verzeichnis

Numerical-Index

Bestell-Nummer Part-Number	Seite Page		Seite Page		Seite Page		Seite Page
0812 052KM 10200	28	0812 082KF 02600	32	0814 02CMF 912A0	60	0908 047EM 05000	17
0812 052KM 10400	28	0812 082KF 05100	32	0814 02CMF 912A1	60	0908 047EM 05002	16
0812 052KM 10F00	28	0812 082KF 05200	32	0814 02CMF 922A0	60	0908 047EM 05003	17
0812 052KM 10U0A	108	0812 082KF 05500	32	0814 02CMF 922A1	60	0908 047EM 05005	18
0812 05AMF 01200	55	0812 082KF 05600	32	0814 02JMF 012A1	51	0908 047FM 04000	16
0812 05AMF 01400	55	0812 082KF 10100	32	0814 02JMF 022A1	51	0908 047FM 05000	16
0812 05AMF 01U0A	109	0812 082KF 10200	32	0814 02JMF 032A1	51	0908 051GM 09000	18
0812 05AMF 02200	55	0812 082KF 10500	32	0814 02JMF 902A1	51	0908 056GM 05000	19
0812 05AMF 02400	55	0812 082KF 10600	32	0814 02JMF 912A1	51	0908 056GM 09000	19
0812 05AMF 02U0A	109	0812 082KM 02100	28	0814 02JMF 922A1	51	0908 031GF 04000	21
0812 05AMF 05U0A	109	0812 082KM 02200	28	0814 05FMF 01FA0	81	0908 031GF 09000	20
0812 05AMF 10U0A	109	0812 082KM 02500	28	0814 05FMF 02FA0	81	0908 036GF 05001	20
0812 05AMF 90200	55	0812 082KM 02600	28	0814 05FMF 90FA0	81	0908 037EM 05005	18
0812 05AMF 90400	55	0812 082KM 05100	28	0814 05FMF 01FA1	81	0908 041GF 04000	21
0812 05AMF 90U0A	109	0812 082KM 05200	28	0814 05FMF 02FA1	81	0908 041GF 09000	20
0812 05AMF 91200	55	0812 082KM 05500	28	0814 05FMF 90FA1	81	0908 046GF 05001	20
0812 05AMF 91400	55	0812 082KM 05600	28	0815 02CMF 012A0	61	0908 051GF 09000	20
0812 05AMF 91U0A	109	0812 082KM 10100	28	0815 02CMF 012A1	62	0908 056GF 05001	20
0812 05AMF 92200	55	0812 082KM 10200	28	0815 02CMF 022A0	61	0912 037A0 04000	38
0812 05AMF 92400	55	0812 082KM 10500	28	0815 02CMF 022A1	62	0912 041GF 05000	41
0812 05AMF 92U0A	109	0812 082KM 10600	28	0815 02CMF 902A0	61	0912 041GF 09001	39
0812 05BMF 01U0A	111	0812 08AMF 01100	55	0815 02CMF 902A1	62	0912 041GM 05000	38
0812 05BMF 02U0A	111	0812 08AMF 01200	55	0815 02CMF 912A0	61	0912 041GM 09000	36
0812 05BMF 05U0A	111	0812 08AMF 02100	55	0815 02CMF 912A1	62	0912 041GM 09001	36
0812 05BMF 10U0A	111	0812 08AMF 02200	55	0815 02CMF 922A0	61	0912 041GM 09002	37
0812 05BMF 90U0A	111	0812 08AMF 90100	55	0815 02CMF 922A1	62	0912 041GM 09003	36
0812 05BMF 91U0A	111	0812 08AMF 90200	55	0815 02JMF 012A1	52	0912 041KF 02000	42
0812 05BMF 92U0A	111	0812 08AMF 91100	55	0815 02JMF 022A1	52	0912 041KF 02002	42
0812 05CMF 01200	54	0812 08AMF 91200	55	0815 02JMF 032A1	52	0912 041KF 02005	42
0812 05CMF 01400	54	0812 08AMF 92100	55	0815 02JMF 902A1	52	0912 041KF 02006	42
0812 05CMF 01U0A	110	0812 08AMF 92200	55	0815 02JMF 912A1	52	0912 041KF 02007	42
0812 05CMF 02200	54	0812 08CMF 01100	54	0815 02JMF 922A1	52	0912 041KM 02000	43
0812 05CMF 02400	54	0812 08CMF 01200	54	0815 05FMF 01FA0	82	0912 041KM 02002	43
0812 05CMF 02U0A	110	0812 08CMF 02100	54	0815 05FMF 01FA1	83	0912 041KM 02005	43
0812 05CMF 05U0A	110	0812 08CMF 02200	54	0815 05FMF 02FA0	82	0912 041KM 02006	43
0812 05CMF 10U0A	110	0812 08CMF 90100	54	0815 05FMF 02FA1	83	0912 041KM 02007	43
0812 05CMF 90200	54	0812 08CMF 90200	54	0815 05FMF 90FA0	82	0912 042KF 02000	42
0812 05CMF 90400	54	0812 08CMF 91100	54	0815 05FMF 90FA1	83	0912 042KF 02002	42
0812 05CMF 90U0A	110	0812 08CMF 91200	54	0900 00090 00001	40	0912 042KF 02003	42
0812 05CMF 91200	54	0812 08CMF 92100	54	0900 00090 00002	40	0912 042KF 02005	42
0812 05CMF 91400	54	0812 08CMF 92200	54	0900 00090 00000	21	0912 042KM 02000	43
0812 05CMF 91U0A	110	0812 04EFJ 0000A	74	0908 031GM 09000	18	0912 042KM 02002	43
0812 05CMF 92200	54	0812 04EMF 00000	71	0908 031KF 02000	22	0912 046GF 05000	41
0812 05CMF 92400	54	0812 04EMF 00001	71	0908 031KM 02000	22	0912 046GF 09000	40
0812 05CMF 92U0A	110	0812 04EMF 000PA	74	0908 032KF 02000	22	0912 046GM 05000	38
0812 081KF 02100	30	0812 05EFJ 0000A	74	0908 032KM 02000	22	0912 046GM 09000	37
0812 081KF 02200	30	0812 05EMF 00000	72	0908 036GM 05000	19	0912 047A0 04000	38
0812 081KF 02500	30	0812 05EMF 00001	72	0908 036GM 09000	19	0912 051GF 05000	41
0812 081KF 02600	30	0812 08EMF 00001	72	0908 037EM 04000	17	0912 051GF 09001	39
0812 081KF 05100	30	0813 02CMF 012A0	59	0908 037EM 04001	17	0912 051GM 05000	38
0812 081KF 05200	30	0813 02CMF 022A0	59	0908 037EM 04002	16	0912 051GM 09000	36
0812 081KF 05500	30	0813 02CMF 032A0	59	0908 037EM 04003	17	0912 051GM 09001	36
0812 081KF 05600	30	0813 02CMF 902A0	59	0908 037EM 04004	17	0912 051GM 09002	37
0812 081KF 10100	30	0813 02CMF 912A0	59	0908 037EM 04005	18	0912 051GM 09003	36
0812 081KF 10200	30	0813 02CMF 922A0	59	0908 037EM 05000	17	0912 051KF 02000	42
0812 081KF 10500	30	0813 02JMF 012A0	50	0908 037EM 05002	16	0912 051KF 02002	42
0812 081KF 10600	30	0813 02JMF 022A0	50	0908 037EM 05003	17	0912 051KF 02005	42
0812 081KM 02100	26	0813 02JMF 032A0	50	0908 037FM 04000	16	0912 051KF 02006	42
0812 081KM 02200	26	0813 02JMF 902A0	50	0908 037FM 05000	16	0912 051KF 02007	42
0812 081KM 02500	26	0813 02JMF 912A0	50	0908 041GM 09000	18	0912 051KM 02000	43
0812 081KM 02600	26	0813 02JMF 922A0	50	0908 041KF 02000	22	0912 051KM 02002	43
0812 081KM 05100	26	0813 05FMF 01FA0	80	0908 041KM 02000	22	0912 051KM 02005	43
0812 081KM 05200	26	0813 05FMF 90FA0	80	0908 042KF 02000	22	0912 051KM 02006	43
0812 081KM 05500	26	0813 05FMF 02FA0	80	0908 042KM 02000	22	0912 051KM 02007	43
0812 081KM 05600	26	0814 02CMF 012A0	60	0908 046GM 05000	19	0912 052KF 02000	42
0812 081KM 10100	26	0814 02CMF 012A1	60	0908 046GM 09000	19	0912 052KF 02002	42
0812 081KM 10200	26	0814 02CMF 022A0	60	0908 047EM 04000	17	0912 052KF 02003	42
0812 081KM 10500	26	0814 02CMF 022A1	60	0908 047EM 04001	17	0912 052KM 02000	43
0812 081KM 10600	26	0814 02CMF 032A0	60	0908 047EM 04002	16	0912 052KM 02002	43
0812 082KF 02100	32	0814 02CMF 032A1	60	0908 047EM 04003	17	0912 056GF 05000	41
0812 082KF 02200	32	0814 02CMF 902A0	60	0908 047EM 04004	17	0912 056GF 09000	40
0812 082KF 02500	32	0814 02CMF 902A1	60	0908 047EM 04005	18	0912 056GM 05000	38

Bestell-Nummern-Verzeichnis

Numerical-Index

Bestell-Nummer Part-Number	Seite Page		Seite Page		Seite Page		Seite Page
0912 056GM 09000	37	D812 042KM 05200	114	K03007P80M100	122	VNFR4-050-EB	14
0912 057A0 04000	38	D812 042KM 10200	114	K03008P77M050	121	VNFR4-050-PB	14
0912 081GF 05000	41	D812 04AMF 01200	114	K03008P77M100	121	VNFR4-100-EB	14
0912 081GF 09000	39	D812 04AMF 02200	114	K03008P80M050	121	VNFR4-100-PB	14
0912 081GF 09001	39	D812 04AMF 90200	114	K03008P80M100	121	VNFR5-020-EB	14
0912 081GM 05000	38	D812 04AMF 91200	114	K03009P77M050	121	VNFR5-020-PB	14
0912 081GM 09000	36	D812 04CMF 01200	114	K03009P77M100	121	VNFR5-050-EB	14
0912 081GM 09001	36	D812 04CMF 02200	114	K03009P80M050	121	VNFR5-050-PB	14
0912 081GM 09002	37	D812 04CMF 90200	114	K03009P80M100	121	VNFR5-100-EB	14
0912 086GF 05000	41	D812 04CMF 91200	114	K908 0070 0100	21	VNFR5-100-PB	14
0912 086GF 09000	40	E000037	68	VLFR3-020-EB	12	VNFS3-020-EB	13
0912 086GM 05000	38	E53000	65	VLFR3-020-PB	12	VNFS3-020-PB	13
0912 086GM 09000	37	E53002	65	VLFR3-050-EB	12	VNFS3-050-EB	13
0912 041GF 09000	39	E530B0	65	VLFR3-050-PB	12	VNFS3-050-PB	13
0912 051GF 09000	39	E530B2	65	VLFR3-100-EB	12	VNFS3-100-EB	13
0924 121KF 04000	123	E85000	65	VLFR3-100-PB	12	VNFS3-100-PB	13
0924 122KF 04000	123	E85002	65	VLFR4-020-EB	12	VNFS4-020-EB	13
0924 191KF 04000	124	E850B0	65	VLFR4-020-PB	12	VNFS4-020-PB	13
0924 192KF 04000	124	E850B2	65	VLFR4-050-EB	12	VNFS4-050-EB	13
1A3000-34	127	E85Y00C25	68	VLFR4-050-PB	12	VNFS4-050-PB	13
1A3006-34	127	E85YBOC25	68	VLFR4-100-EB	12	VNFS4-100-EB	13
1A4000-34	127	F53001	66	VLFR4-100-PB	12	VNFS4-100-PB	13
1A4006-34	127	F53003	66	VLFR5-020-EB	12	VNFS5-020-EB	13
1A5000-34	127	F530B1	66	VLFR5-020-PB	12	VNFS5-020-PB	13
1A5006-34	127	F530B3	66	VLFR5-050-EB	12	VNFS5-050-EB	13
1R3004A20A120	129	F85001	66	VLFR5-050-PB	12	VNFS5-050-PB	13
1R3006A20A120	128	F85003	66	VLFR5-100-EB	12	VNFS5-100-EB	13
1R3D04A25A120	129	F850B1	66	VLFR5-100-PB	12	VNFS5-100-PB	13
1R3D06A25A120	128	F850B3	66	VLF53-020-EB	11	VNMS3-020-EB	8
1R4004A20A120	129	G53000	67	VLF53-020-PB	11	VNMS3-020-PB	8
1R4006A20A120	128	G530B0	67	VLF53-050-EB	11	VNMS3-050-EB	8
1R4D04A25A120	129	G85000	67	VLF53-050-PB	11	VNMS3-050-PB	8
1R4D06A25A120	128	G850B0	67	VLF53-100-EB	11	VNMS3-100-EB	8
1R5004A20A120	129	K02100P77M050	117	VLF53-100-PB	11	VNMS3-100-PB	8
1R5006A20A120	128	K02100P77M100	117	VLF54-020-EB	11	VNMS4-020-EB	8
1R5D04A25A120	129	K02100P80M050	117	VLF54-020-PB	11	VNMS4-020-PB	8
1R5D06A25A120	128	K02100P80M100	117	VLF54-050-EB	11	VNMS4-050-EB	8
55-0426	129	K02101P77M050	117	VLF54-050-PB	11	VNMS4-050-PB	8
8A4000 - 31	44	K02101P77M100	117	VLF54-100-EB	11	VNMS4-100-EB	8
8A4000 - 32	44	K02101P80M050	117	VLF54-100-PB	11	VNMS4-100-PB	8
8A4006 - 31	44	K02101P80M100	117	VLF55-020-EB	11	VNMS5-020-EB	8
8A4006 - 32	44	K02106P77M050	119	VLF55-020-PB	11	VNMS5-020-PB	8
D811 041KF 02600	113	K02106P77M100	119	VLF55-050-EB	11	VNMS5-050-EB	8
D811 041KF 05600	113	K02106P80M050	119	VLF55-050-PB	11	VNMS5-050-PB	8
D811 041KF 10600	113	K02106P80M100	119	VLF55-100-EB	11	VNMS5-100-EB	8
D811 041KM 02600	113	K02107P77M050	119	VLF55-100-PB	11	VNMS5-100-PB	8
D811 041KM 05600	113	K02107P77M100	119	VLMS3-020-EB	7	VNPR3-020-EB	15
D811 041KM 10600	113	K02107P80M050	119	VLMS3-020-PB	7	VNPR3-020-PB	15
D811 042KF 02600	113	K02107P80M100	119	VLMS3-050-EB	7	VNPR3-050-EB	15
D811 042KF 05600	113	K02108P77M050	118	VLMS3-050-PB	7	VNPR3-050-PB	15
D811 042KF 10600	113	K02108P77M100	118	VLMS3-100-EB	7	VNPR3-100-EB	15
D811 042KM 02600	113	K02108P80M050	118	VLMS3-100-PB	7	VNPR3-100-PB	15
D811 042KM 05600	113	K02108P80M100	118	VLMS4-020-EB	7	VNPR4-020-EB	15
D811 042KM 10600	113	K02109P77M050	118	VLMS4-020-PB	7	VNPR4-020-PB	15
D811 04AMF 01600	113	K02109P77M100	118	VLMS4-050-EB	7	VNPR4-050-EB	15
D811 04AMF 02600	113	K02109P80M050	118	VLMS4-050-PB	7	VNPR4-050-PB	15
D811 04AMF 90600	113	K02109P80M100	118	VLMS4-100-EB	7	VNPR4-100-EB	15
D811 04AMF 91600	113	K03000P77M050	120	VLMS4-100-PB	7	VNPR4-100-PB	15
D811 04CMF 01600	113	K03000P77M100	120	VLMS5-020-EB	7		
D811 04CMF 02600	113	K03000P80M050	120	VLMS5-020-PB	7		
D811 04CMF 90600	113	K03000P80M100	120	VLMS5-050-EB	7		
D811 04CMF 91600	113	K03001P77M050	120	VLMS5-050-PB	7		
D812 041KF 02200	114	K03001P77M100	120	VLMS5-100-EB	7		
D812 041KF 05200	114	K03001P80M050	120	VLMS5-100-PB	7		
D812 041KF 10200	114	K03001P80M100	120	VNFR3-020-EB	14		
D812 041KM 02200	114	K03006P77M050	122	VNFR3-020-PB	14		
D812 041KM 05200	114	K03006P77M100	122	VNFR3-050-EB	14		
D812 041KM 10200	114	K03006P80M050	122	VNFR3-050-PB	14		
D812 042KF 02200	114	K03006P80M100	122	VNFR3-100-EB	14		
D812 042KF 05200	114	K03007P77M050	122	VNFR3-100-PB	14		
D812 042KF 10200	114	K03007P77M100	122	VNFR4-020-EB	14		
D812 042KM 02200	114	K03007P80M050	122	VNFR4-020-PB	14		

EUROPE

GERMANY

Woodhead Connectivity GmbH
Gewerbstraße 60
75015 Bretten-Gölshausen
Tel: +49 725/29 49 6-0
Fax: +49 725/29 49 6-99

Woodhead Europe
Regional Headquarter
Im Gässle 9
70771 Leinfelden-Echterdingen
Tel: +49 711/78 23 74-0
Fax: +49 711/78 23 74-11

ITALY

mPm S.r.l.
Via Zucchi, 39 int. G
20095 Cusano Milanino (MI)
Tel: +39 026-6400321
Fax: +39 026-6400334

UNITED KINGDOM

Woodhead Connectivity Limited
Factory No.9
Rassau Industrial Estate
Ebbw Wales, Gwent,
Wales NP23 5SD
Tel: +44 1495 356300
Fax: +44 1495 356301

FRANCE

Woodhead Connectivity S.A.
57, rue Jacquard Z.I.
77400 Lagny sur Marne
Tel: +33 (0)1 64 30 91 36
Fax: +33 (0)1 64 30 91 05

NORTH AMERICA

CANADA

Woodhead Canada Limited
1090 Brevik Place
Mississauga, Ontario L4W 3Y5
Tel: +1 (905) 624-6518
Fax: +1 (905) 624-9151

UNITED STATES

Woodhead L.P.
3411 Woodhead Drive
Northbrook, Illinois 60062
Tel: +1 (847) 272-7990
Fax: +1 (847) 272-8133

MEXICO

Woodhead de Mexico S.A. de C.V.
Av. Presidente Masaryk 61-2° Pisa
Col Chapultepec Morales
11560 Mexico, D.F.
Tel: +52 5254-7284
Fax: +52 5251-2297

ASIA

JAPAN

Woodhead Japan Corporation
7F, Jowa Takanawa Bldg.
1-5-4 Takanawa, Minato-ku
Tokyo, 108-0074
Tel: +81 3-5791-4621
Fax: +81 3-5791-4688

SINGAPORE

Woodhead Asia Pte. Ltd.
4 Toh Tuck Link, Level 3, Mezzanine
Markono Logistics Building
Singapore 596226
Tel: +65 6261-6533
Fax: +65 6261-3588

CHINA

Woodhead Asia Pte. Ltd.
600 Xin Jinqiao Road, Pudong
Shanghai 201206
Tel: +86 21-5032-8080
Fax: +86 21-5031-8833

www.woodhead.com

your local distributor