

5

4

3

2

1

F

E

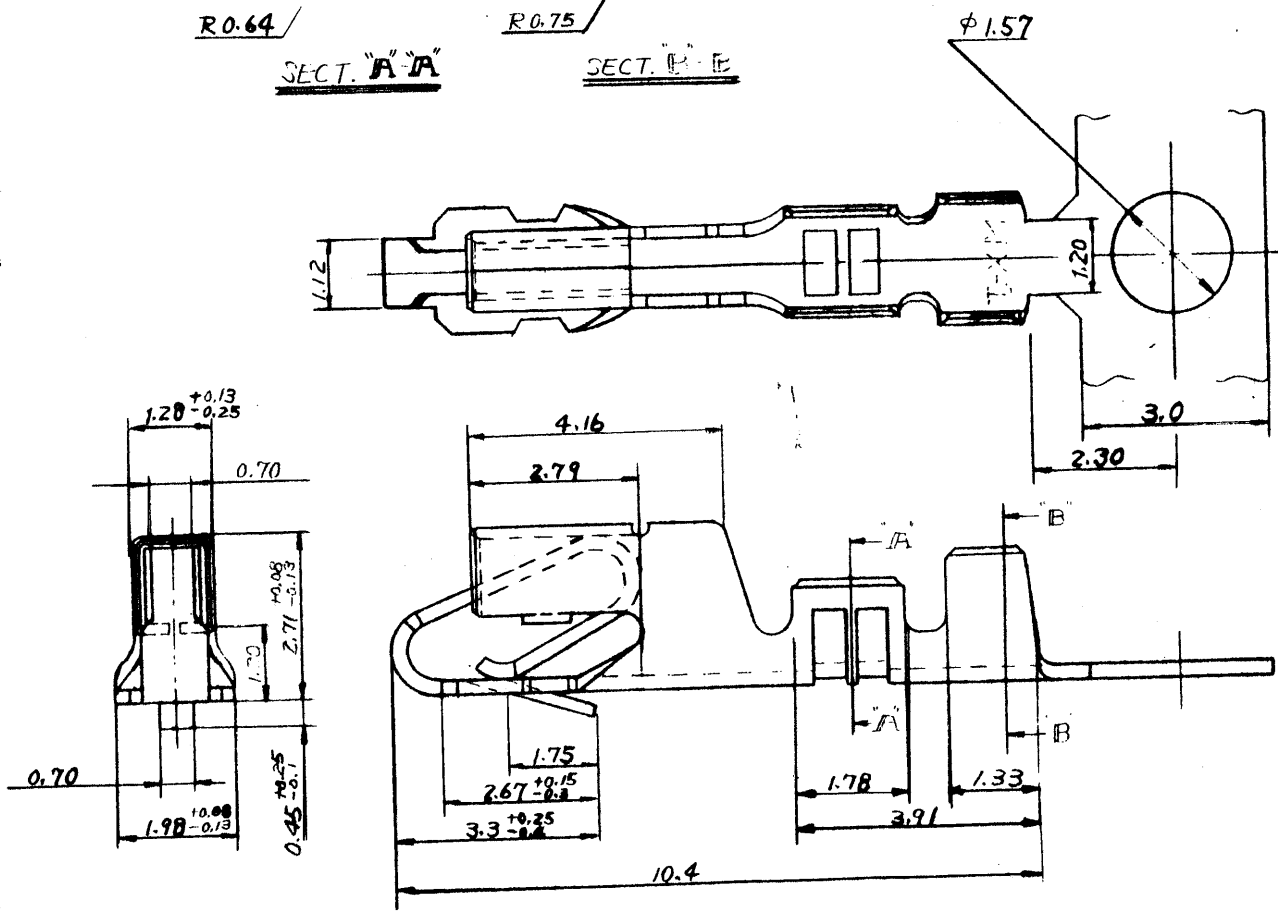
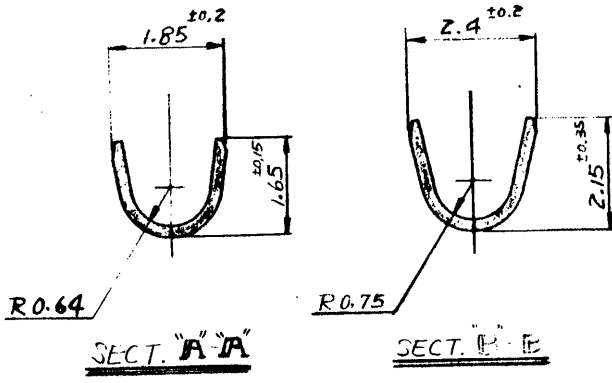
D

C

B

A

PART No.  
ENG. No. SD-5659\*



WIRE RANGE: AWG #22 - #28  
 INS. RANGE: φ (1.2) ~ 1.7  
 SCALE, 8-1

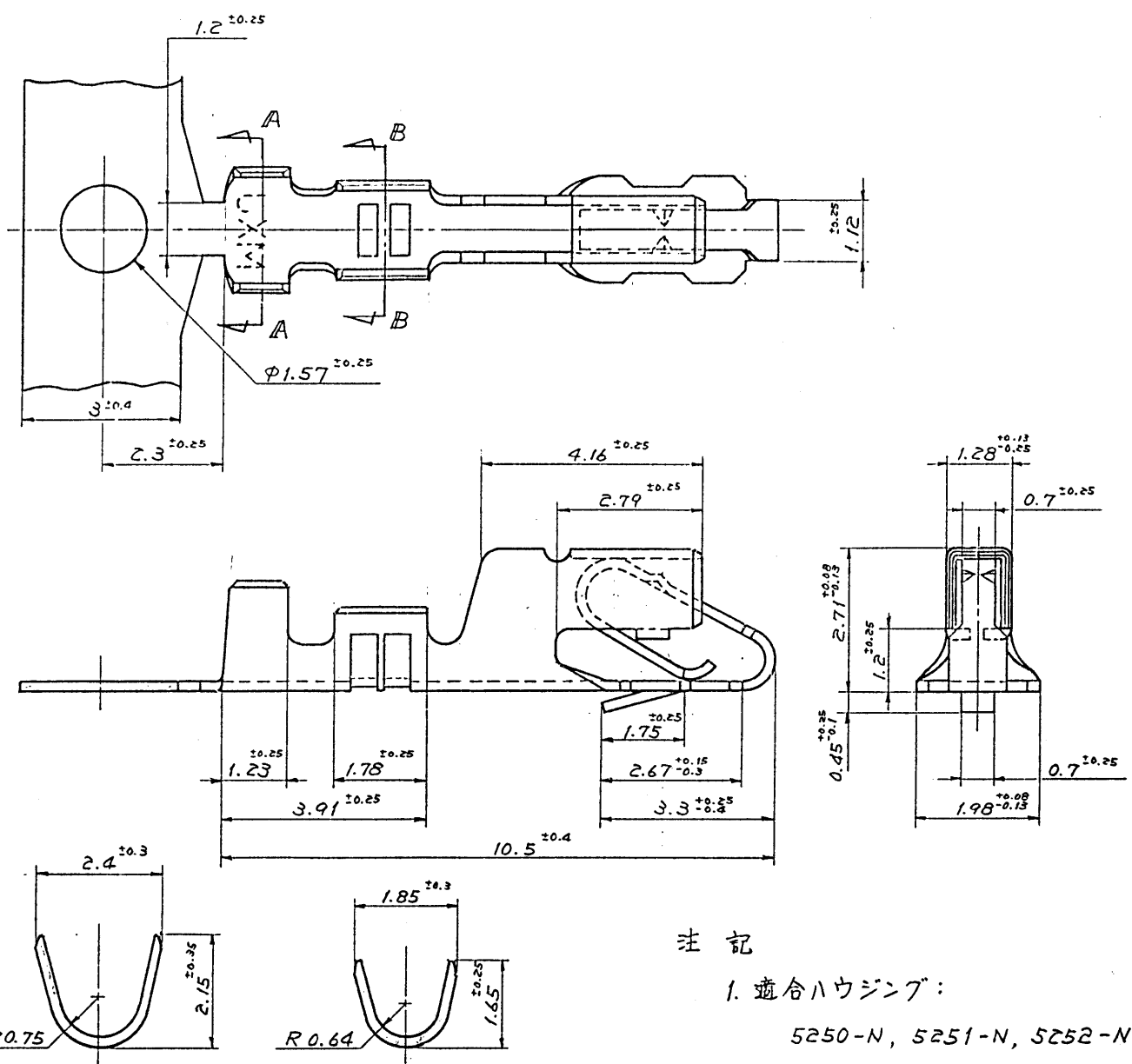
5659	PBT2AL	LOOSE	0.203t POS. BRO. Ni: 1μMIN. Sn: 3μMIN.	LUBRI- CATED KMXI-3
	PBT2A	CHAIN		
	PBT2L	LOOSE		
5659	PBT2	CHAIN		
ENG. NO.	FORM	MAT'L AND FINISH		

DIMENSION SHOWN (METRIC) / INCH 指示寸法				TITLE KK 2.50 TERMINAL DOUBLE FACE	
UNLESS OTHERWISE SPECIFIED TOLERANCE 指示なき一般公差				MOLEX (JAPAN) CO., LTD. 日本モレックス株式会社	
0.00 ±0.25 0.0 ±0.4				558, FUKAMI, YAMATO, KANAGAWA, JAPAN	
DO NOT SCALE DRAWING. 図面の実測をしないこと				PART No.	
DRWG.				SIZE A	
DSN'D <i>V. Shirai</i> 1/28/77				REV. P	
CHK'D				ENG. No.	
APP'D <i>[Signature]</i>				SD-5659*	
LTR 記号	REVISIONS 変更内容	DATE	NAME		
P	ADDED PBT2A, PBT2L	3/5/81	<i>[Signature]</i>		

THIS DRAWING CONTAINS INFORMATION THAT IS PROPRIETARY TO MOLEX (JAPAN) AND SHOULD NOT BE USED WITHOUT WRITTEN PERMISSION.  
 本図面は日本モレックス社の所有する情報を含むもので当社の許可なく複製を禁止する。

ENG. NO. SD-5659\*

EDP NO. 08-70-00\*\*



A-A 断面

B-B 断面

注記

1. 適合ハウジング:  
 5250-N, 5251-N, 5252-N  
 5253-N, 5254-N

単位: MM DIMENSIONS IN METRIC DO NOT SCALE DRAWING

角度	ANGLE	± 3'
30 以上	OVER	± 0.3
10 以上	30 未満	± 0.25
10 未満	UNDER	± 0.2
一般公差		
GENERAL TOLERANCES		

08-70-0039	5659PBTZL <sup>9</sup>	錫メッキ清銅	バラ状
08-70-0038	5659PBTZ <sup>9</sup>	(板厚: 0.2)	連鎖状
EDP NO.	ENG. NO.	材料	形状

			材料	MATERIAL	表参照
			仕上	FINISH	
			適用電線範囲	WIRE RANGE	AWG # 22 - # 28
			被覆外径	INS. RANGE	φ (1.2) ~ 1.7
			DRAWN BY	CHK'D BY	
			APP'D BY	尺 度	SCALE 8-1
			DATE		

MOLEX-JAPAN CO., LTD. 日本モレックス株式会社	
EDP NO. 08-70-00**	
ENG. NO. SD-5659*	REV P
TITLE 名称: MINI K.K. CRIMP RECEPTACLE	

THIS DRAWING CONTAINS INFORMATION THAT IS PROPRIETARY TO MOLEX(JAPAN) AND SHOULD NOT BE USED WITHOUT WRITTEN PERMISSION  
 本図面は日本モレックス社の所有する情報を含むもので当社の許可なく複製を禁止する。