



#61-080

#61-076

#61-067

#61-065

***Vol-Con[®] Voltage/
Continuity Tester***

(61-080, 61-076)

Vol-Test[™] Voltage Tester

(61-067, 61-065)

Instruction Manual

Register your product and access more information at www.idealindustries.com



Read First: Safety Information

Understand and follow operating instructions carefully. Use the tester and test leads only as specified in this manual; otherwise, the protection provided by the tester can be impaired.



WARNING

To avoid possible electric shock, personal injury or death, follow these guidelines:

- Do not use if tester appears damaged. Visually inspect the tester to ensure case and is not cracked.
- Inspect and replace test leads if insulation is damaged, metal is exposed, or probes are cracked. Pay particular attention to the insulation surrounding the connectors.
- Always ensure the tester, test leads and all accessories meet or exceed the measurement category required in the working environment. (i.e. CAT rating)
- Note that the measurement category and voltage rating of combinations of the tester, the test leads, and the accessories is the lowest of the individual components.
- Do not use tester if it operates abnormally as protection maybe impaired.
- Do not use during electrical storms or in wet weather.

- Do not use around explosive gas, dust, vapor, amperage or in damp or wet environments.
- Do not apply more than the rated voltage to the tester.
- Remove the test leads from the input jacks before measuring current.
- Remove the test leads from the meter prior to removing battery cover. (61-076, 61-080)
- Do not use without the battery and battery cover properly installed. (61-076, 61-080)
- Do not attempt to repair this unit as it has no user-serviceable parts.
- Never ground yourself when taking electrical measurements.
- Connect the black common lead to ground or neutral before applying the red test lead to potential voltage. Disconnect the red test lead from the voltage first.
- Keep fingers behind the guard rings of the probe tips.
- Voltages exceeding 30VAC or 60VDC pose a shock hazard so use caution.



CAUTION

To protect yourself, think "Safety First":

- Comply with local and national safety codes.
- Use appropriate personal protective equipment such as face shields, insulating gloves, insulating boots, and/or insulating mats.
- Before each use:
 - Perform a continuity test by touching the test leads together to verify the functionality of the battery and test leads.
 - Use the 3 Point Safety Method. (1) Verify meter operation by measuring a known voltage. (2) Apply meter to circuit under test. (3) Return to the known live voltage again to ensure proper operation.
- Always work with a partner.

Features:

- Vibration Mode with indicator movement
- Auto-Switching Voltage/Continuity Technology (61-076, 61-080)
- Independent solenoid and electronic circuitry design provides back-up voltage indication for added safety
- Low Impedance
- Replaceable Test Leads
- Shielded probe tips
- Ultrasonically welded and o-ring sealed for added durability
- Indicates:
 - 100-600V AC/DC (61-065, 61-067)
 - 5-600V AC/DC (61-076, 61-080)

To Measure AC/DC Voltage:

- Ensure that the plug for the test leads is fully seated into the banana jacks.
- Connect the tester in parallel with the load or circuit.
- The tester indicates the voltage type, DC polarity, and the voltage level.

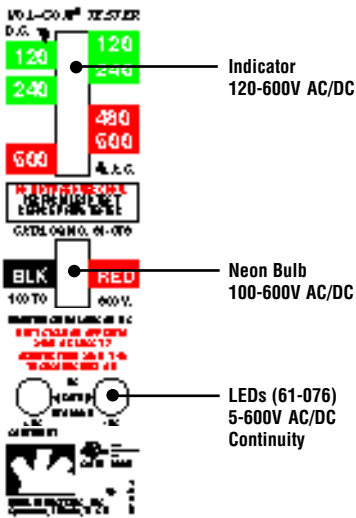


Warning

Do not exceed duty cycle specified on tester.

To Test for Continuity (61-080, 61-076):

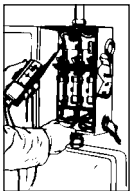
- Ensure that the plug for the test leads is fully seated into the banana jacks.
- Test for continuity by connecting the tester to the de-energized circuit.
- If circuit has $<500\text{k}\Omega$, the Continuity LED lights.
- Reversing prods on the circuit under test verifies continuity versus low voltage +DC.



Applications:

- Locating Blown Fuses**

With power off (61-076, 61-080): Place tester across the suspected fuse to perform continuity check. If continuity LED lights, the fuse is good. If not, the fuse is defective.



With power on: Place tester across the "source" side of one fuse and the load side of an adjoining fuse. If no or low voltage is indicated, the fuse next to the load side prod is blown. If line voltage is indicated, the fuse next to the load side prod is OK. Repeat the same test with the prods on the opposite side of the same two fuses to check the other fuse.

- **Finding Grounded Side of Line (neutral)**

Hold one test prod to the ground and touch the other test prod to each of the line terminals until one is found that does not give a voltage indication. This is the grounded side of the line.

The continuity LED should also light.

(61-080, 61-076)

- **Checking Continuity of Cords, Motors, Appliances, etc.** (61-080, 61-076)

Remove power source and place tester across circuit to be tested. Continuity LED lights if resistance is less than 500k Ω .

- **Locating Excessive Leakage to Ground**

(61-080, 61-076)

Place tester across the neutral terminal and the ground. The single continuity LED should indicate neutral and ground are connected. If both LEDs light, there is > 5VAC (N-G) indicating a high resistance leakage to ground.

Battery Replacement (61-080, 61-076):

- Replace batteries when touching the leads together no longer lights the continuity LED.
- Remove test leads from tester.
- Carefully, pry the two battery caps from the bottom of the case using a screwdriver.
- Replace the batteries.
- Snap the battery caps back in place ensuring the cap is flush with the bottom of the case.

Accessories:

- 61-070 Standard test leads (61-076, 61-065)
- 61-072 Resistor-fused test leads (61-080, 61-067)
- C-90 Soft-sided carrying case
- 61-010 Leather case

Maintenance:

- Clean the case with a damp cloth and mild detergent. Do not use abrasives or solvents.

Service, and Replacement Parts:

For replacement parts or to inquire about service information contact Technical Support: 1-877-201-9005 or visit our website www.idealindustries.com.

Specifications:

VAC Ranges: 120V, 240V, 480V, 600V AC.

VDC Ranges: 120V, 240V, 600V DC

Volts Accuracy: Relative indication only

Continuity: LED lights at $<500k\Omega$
Response time of 100ms.

Frequency: Operates at 25-60 Hz

Overload protection: 1000VDC/750VAC rms.

Operating Environment: 32°F to 122°F

(0 to 50°C)($<70\%$ humidity)

Storage Temp.: -4°F to 140°F (-20 to 60°C)
($<80\%$ humidity)

Batteries: Models 61-080 & 61-076 only
(4) 1.5V (61-201, IEC LR44)

Battery Life: 200 hours typical.

Accessories included: Test Leads, (4) Batteries,
Operating Manual

Dimensions: 7.2"H x 2.4"W x 1.5"D
[183H x 61W x 38D]mm

Weight: 8.0 oz (227g)

Safety: UL 61010B-1, CAT III-600V



Double Insulation

Instrument has been evaluated and complies with insulation category III (overvoltage category III). Pollution degree 2 in accordance with IEC-644. Indoor use.

Warranty Statement:

This tester is warranted to the original purchaser against defects in material and workmanship for two years from the date of purchase. During this warranty period, IDEAL INDUSTRIES, INC. will, at its option, replace or repair the defective unit, subject to verification of the defect or malfunction.

This warranty does not cover fuses, batteries or damage from abuse, neglect, accident, unauthorized repair, alteration, or unreasonable use of the instrument.

Any implied warranties arising out of the sale of an IDEAL product, including but not limited to implied warranties of merchantability and fitness for a particular purpose, are limited to the above. The manufacturer shall not be liable for loss of use of the instrument or other incidental or consequential damages, expenses, or economic loss, or for any claim or claims for such damage, expenses or economic loss.

State laws vary, so the above limitations or exclusions may not apply to you. This warranty gives you specific legal rights, and you may also have other rights which vary from state to state.



#61-080

#61-076

#61-067

#61-065

***Probador de voltaje/
continuidad Vol-Con®***

(61-080, 61-076)

Voltímetro Vol-Test®

(61-067, 61-065)

Manual de instrucciones

Registre su producto y acceda a más información en www.idealindustries.com

⚠️ Lea Primero: Información de Seguridad

Entienda y siga las instrucciones de operación cuidadosamente. Use el multímetro, las sondas y todos los accesorios únicamente como se especifica en este manual; de lo contrario, la protección que proporciona el multímetro puede verse perjudicada.

⚡ ⚠️ ADVERTENCIA

Para evitar posibles riesgos de descarga eléctrica, lesiones o la muerte, siga estas directrices:

- No use el multímetro si el mismo parece estar dañado. Inspecciónelo visualmente para asegurarse de que la cubierta y la pinza no estén quebradas.
- Inspeccione y reemplace los cables si el aislamiento está dañado, hay metal expuesto o las sondas están quebradas. Preste atención especial al aislante alrededor de los conectores.
- Siempre asegúrese de que el multímetro, las sondas y todos los accesorios cumplan o excedan la categoría de medición necesaria en el ambiente de trabajo. (Por ejemplo, clasificación CAT)
- Tome nota de que la categoría de medición y la clasificación de voltaje de combinaciones del multímetro, la sondas y los accesorios es la más baja de los componentes individuales.

- No use el multímetro si funciona en forma anormal, porque la protección puede estar perjudicada.
- No use el multímetro durante tormentas eléctricas o en clima húmedo.
- No use el multímetro cerca de gas, polvo, vapor, amperaje explosivo o en ambientes húmedos o mojados.
- No aplique voltajes superiores a las nominales al multímetro.
- Quite las sondas de los puertos de entrada antes de medir corriente.
- Retire las sondas del multímetro antes de quitar la tapa de la batería.
- No use el multímetro sin la batería, ni sin la tapa de la batería correctamente instalada.
(61-076, 61-080)
- No intente reparar esta unidad ya que no tiene piezas reparables por el usuario. (61-076, 61-080)
- No se conecte a tierra cuando tome medidas eléctricas.
- Conecte la sonda negra común a tierra o a neutro antes de tocar la sonda roja a voltaje potencial. Desconecte la sonda roja del voltaje primero.
- Mantenga los dedos detrás de los anillos protectores en las puntas de las sondas.
- Los voltajes superiores a 30 VCA o 60 VCD representan un riesgo de descarga eléctrica, así que tenga precaución.



PRECAUCIÓN

Para protegerse, piense “¡La seguridad primero!”:

- Cumpla con los requisitos de seguridad locales y nacionales.
- Use equipos de protección personal apropiados, tales como, caretas, guantes aislantes, calzado y/o alfombras aislantes.

- Antes de cada uso:
 - Realice una prueba de continuidad poniendo en contacto las sondas para verificar el funcionamiento de la batería y de las sondas.
 - Use el Método de Seguridad de 3 Puntos.
 - (1) Verifique el funcionamiento del multímetro midiendo un voltaje conocido.
 - (2) Aplique el multímetro al circuito en prueba.
 - (3) Vuelva al voltaje conectado conocido para asegurar el funcionamiento correcto.
- Siempre trabaje con un compañero.

Características:

- Modalidad de vibración con movimiento de indicador
- Tecnología de voltaje/continuidad de conmutación automática (61-080, 61-076)
- Diseño de solenoides y circuitos electrónicos independientes que proporciona una indicación de voltaje de reserva para mayor seguridad.
- Baja impedancia
- Cables de prueba reemplazables
- Puntas de sondas blindadas
- Soldadas ultrasónicamente y con juntas tóricas que prolongan la duración
- Indica:
 - 100-600 V CA/CC (61-067, 61-065)
 - 5-600 V CA/CC (61-080, 61-076)

Para medir voltajes alternos y continuos:

- Asegúrese de que el enchufe de los cables de prueba esté completamente asentado en los jacks banana.
- Conecte el probador en paralelo con la carga o circuito.
- El instrumento indica el tipo de voltaje, la polaridad de CC y el nivel de voltaje.



Advertencia

No exceda el ciclo de trabajo especificado en el instrumento.

Para probar la continuidad (61-080, 61-076):

- Asegúrese de que el enchufe de los cables de prueba esté completamente asentado en los jacks banana.
- La prueba de continuidad se realiza conectando el instrumento al circuito desenergizado.
- Si el circuito tiene $<500\text{ k}\Omega$, el LED de continuidad se enciende.
- La inversión de las sondas en el circuito probado verifica la continuidad en función de la CC+ de bajo voltaje.

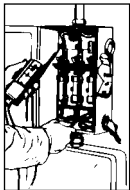


Aplicaciones:

- **Ubicación de fusibles fundidos**

Con la alimentación eléctrica desconectada (61-080, 61-076): Ponga el instrumento entre los terminales del fusible sospechoso para realizar

la comprobación de continuidad. Si se enciende el LED de continuidad, el fusible está en buenas condiciones. En caso contrario, el fusible es defectuoso.



Con la alimentación eléctrica conectada: Ponga el instrumento entre el lado de "alimentación" de un fusible y el lado de carga de uno contiguo. Si no se indica ningún voltaje o se indica un bajo voltaje, el fusible junto a la sonda del lado de carga está fundido. Si se indica el voltaje de línea, el fusible junto al lado de carga está en buenas condiciones. Repita la misma prueba con las sondas en el lado opuesto de los mismos dos fusibles para comprobar el otro fusible.

- **Localización del lado conectado a tierra de la línea (neutral)**

Sostenga una sonda tocando tierra y toque con la otra cada uno de los terminales de línea hasta encontrar uno que no dé indicación de voltaje. Éste es el lado de tierra de la línea.

Debe encenderse también el LED de continuidad. (61-080, 61-076)

- **Comprobación de la continuidad de cables, motores, artefactos, etc.**

(61-080, 61-076)

Desconecte la fuente de alimentación y ponga el instrumento entre los terminales del circuito que se vaya a probar. El LED de continuidad se enciende si la resistencia es inferior a 500 k Ω .

- **Localización de fugas excesivas a tierra**

(61-080, 61-076)

Coloque el instrumento entre el terminal neutro y tierra. Si sólo se enciende el LED de continuidad, indica que el neutro y tierra están conectados. Si se encienden ambos LED, hay > 5 VCA (N-G), lo que indica una fuga de alta resistencia a tierra.

- **Reemplazo de las pilas** (61-080, 61-076):

- Reemplace las pilas cuando al poner en contacto ambos cables se deja de encender el LED de continuidad.
- Quite los cables de prueba del probador.
- Haga palanca cuidadosamente con un destornillador para extraer las tapas de las baterías del fondo del compartimiento.
- Reemplace las pilas por (4) pilas de botón nuevas de 1,5V (IDEAL No. 61-201, IEC No. LR44 o NEOA No. 1166A).
- Encaje las tapas de las pilas en posición para asegurarse de que estén al ras con el fondo de la caja.

- **Accesorios:**

- Cables de prueba estándar 61-070 (61-076, 61-065)
- Cables de prueba con resistores fusibles 61-072 (61-080, 61-067)
- Estuche de transporte blando C-90
- Estuche de cuero 61-010

- **Mantenimiento:**

- Limpie la caja con un trapo humedecido y detergente suave. No use abrasivos ni disolventes.

- **Piezas de servicio y repuesto:**

Para obtener piezas de repuesto o preguntar sobre contactos de información de servicio.

Respaldo técnico: 1-877-201-9005 o visite nuestro sitio www.idealindustries.com.

Especificaciones:

Gamas de VCA: 120V, 240V, 480V, 600V de CA.

Gamas de VCC: 120 V, 240 V, 600 V de CC

Exactitud del voltaje: Indicación relativa solamente

Continuidad: El LED se enciende a $<500\text{ k}\Omega$
Tiempo de respuesta de 100 ms.

Frecuencia: Opera a 25-60 Hz

Protección de sobrecarga: 1000 VCC / 750 V eficaces de CA.

Protección contra sobrecarga: 1000 VCC / 750 V eficaces de CA.

Ambiente operacional: 32 a 122°F (0 a 50°C)

Temperatura de almacenamiento: ($<70\%$ de humedad)

-4 a 140°F (-20 a 60°C)

Pila: ($<80\%$ de humedad)

Los modelos 61-080, 61-076 sólo (4) 1,5V (61-201, IEC LR44)

Duración de las pilas: 200 horas típico.

Accesorios incluidos: Cables de prueba, (4) pilas

Instrucciones

Dimensiones: 7,2"H x 2,4"W x 1,5"D

[183H x 61W x 38D]

Peso: 8,0 onzas (227 g)

Seguridad: UL 61010B-1, CATIII-600V



Aislamiento doble

El instrumento ha sido evaluado, y cumple con la categoría III de aislamiento (categoría III de sobrevoltaje). Grado 2 de contaminación, de acuerdo con IEC-644. Uso en interiores.

Garantía

Se garantiza este instrumento al comprador original contra defectos de material o mano de obra por dos años contados a partir de la fecha de compra. Durante este período de garantía, IDEAL INDUSTRIES, INC. podrá, a la sola opción de IDEAL, reemplazar o reparar la unidad defectuosa, sujeto a verificación del defecto o falla. Esta garantía no se aplica a fusibles, baterías o daños que sean consecuencia de abusos, negligencia, accidentes, reparación sin autorizar, alteraciones o uso no razonable del instrumento.

Cualquier garantía implícita originada en la venta de un producto IDEAL, incluidas -pero sin limitarse a ellas- las garantías implícitas de comerciabilidad y adecuación para un propósito particular, se limita a lo indicado anteriormente. El fabricante no es responsable legalmente por la pérdida del uso del instrumento u otros daños y perjuicios incidentales o consecuentes, gastos o pérdidas económicas, ni por ninguna reclamación de dichos daños y perjuicios, gastos o pérdidas económicas.

Las leyes estatales varían, por lo que las limitaciones o exclusiones anteriores pueden no aplicarse en su caso. Esta garantía le da derechos legales específicos y puede tener otros derechos que varían de estado a estado.



#61-080

#61-076

#61-067

#61-065

Testeur de tension/continuité Vol-Con® (61-080, 61-076)

Testeur de tension

Vol-Test® (61-067, 61-065)

Mode d'emploi

AVERTISSEMENT

Enregistrez votre produit et accédez à davantage d'informations sur www.idealindustries.com

Lire en premier : Informations de sécurité

Assimiler et se conformer scrupuleusement aux instructions d'utilisation. N'utiliser le multimètre que de la façon spécifiée dans le présent manuel ; à défaut, la protection offerte par le multimètre pourra être compromise.

AVERTISSEMENT

Pour éviter tout risque d'électrocution, de lésions personnelles ou de mort, se conformer aux directives suivantes :

- Ne pas utiliser le multimètre s'il paraît endommagé. Examiner le multimètre pour s'assurer que son boîtier et sa pince ne sont pas fissurés
- Inspectez et remplacez les cordons si leur isolation est endommagée, le métal exposé ou les sondes craquelées. Porter une attention particulière à l'isolant entourant les connecteurs.
- S'assurer toujours que le multimètre, les conducteurs d'essai et tous les accessoires correspondent ou sont supérieurs à la catégorie de mesure nécessaire dans le milieu de travail. (c.-à-d. classification CAT)
- Noter que la catégorie de mesure et la classification de tension des combinaisons des conducteurs d'essai et des accessoires est le plus bas des composants individuels.

- Ne pas utiliser le multimètre s'il fonctionne de manière anormale, la protection qu'il offre pouvant être compromise.
- Ne pas utiliser l'appareil pendant des orages ou par temps très humide.
- Ne pas utiliser l'appareil en présence de gaz, poussière, vapeur ou ampérage explosifs ou dans des milieux humides ou riches en eau.
- Ne pas soumettre le multimètre à une tension supérieure à la tension nominale.
- Retirer les conducteurs d'essai des conducteurs d'essai ses prises avant de mesurer le courant.
- Retirer les fils d'essai du circuit avant de retirer le capuchon de pile.
- Ne pas utiliser sans la pile ou si l'arrière du boîtier n'est pas bien monté.
- Ne pas tenter de réparer cet appareil. Il ne comporte aucune pièce réparable par l'utilisateur.
- Ne jamais se mettre à la terre quand on procède à des mesures électriques.
- Connecter le conducteur commun noir à la terre ou au neutre avant d'appliquer le conducteur d'essai rouge sur la tension potentielle. Commencer par déconnecter le fil d'essai rouge de la tension.
- Placer les doigts doivent demeurer derrière les bagues de protection des pointes de sonde.
- Les tensions dépassant 30 V CA ou 60 V CC peuvent présenter un risque d'électrocution, il faut donc faire preuve de prudence.



ATTENTION

Pour vous protéger, ayez le réflexe « la sécurité d'abord ».

- Observez les codes de sécurité locaux et nationaux.
- Utiliser un équipement de protection individuelle approprié, comme lunettes de sécurité, masque facial, gants isolants, chaussures isolées, et/ou tapis isolants.

- Avant chaque utilisation :
 - Procéder à un essai de continuité et mettant les fils d'essai en contact l'un avec l'autre afin de contrôler le fonctionnement de la pile et des fils d'essai.
 - Utiliser la méthode de sécurité en 3 points. (1) Vérifier le fonctionnement du multimètre en mesurant une tension connue. (2) Appliquer le multimètre au circuit en cours de contrôle. (3) Retourner à la tension active connue pour vérifier le bon fonctionnement.
- Travailler toujours avec un équipier.

Caractéristiques :

- Mode vibration avec mouvement indicateur de niveau de tension
- Technologie tension/continuité à commutation automatique (61-080, 61-076)
- La conception à solénoïde et circuit électronique indépendants fournit une indication de tension de secours pour un surcroît de sécurité
- Faible impédance
- Conducteurs d'essai remplaçables
- Pointes de sondes protégées
- Soudé par ultrasons et fermé hermétiquement à l'aide d'un joint torique pour plus de durabilité
- Indique :
 - 100 à 600 V c.a./c.c. (61-067, 61-065)
 - 5 à 600 V c.a./c.c. (61-080, 61-076)

Pour mesurer la tension c.a./c.c. :

- S'assurer que la fiche des conducteurs d'essai est complètement enfoncée dans la prise banane.
- Connecter le testeur en parallèle avec la charge ou le circuit.
- Le testeur indique le type de tension, la polarité c.c. et le niveau de tension.



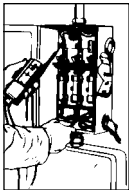
Avertissement

Ne pas dépasser le cycle de service spécifié sur le testeur.

Applications :

- **Dépister les fusibles fondus**

Avec l'alimentation coupée (61-080, 61-076) : Placer le testeur sur le fusible suspect afin d'effectuer un contrôle de continuité. Si la DEL de continuité s'allume, le fusible est bon. Dans l'autre cas contraire, le fusible est défectueux.



L'alimentation étant active : Placer le testeur sur le côté « source » d'un fusible et sur le côté charge d'un fusible voisin. Si une tension nulle ou faible est indiquée, le fusible voisin de la pointe de contact du côté charge est fondu. Si une tension de secteur est indiquée, le fusible voisin de la pointe de contact du côté charge fonctionne normalement. Répéter ce test avec les pointes de contact sur le côté opposé des mêmes deux fusibles afin de vérifier l'autre fusible.

- **Trouver le côté de la ligne à la terre (neutre)**

Mettre une sonde d'essai à la terre et toucher de l'autre sonde chacune des bornes de la ligne jusqu'à ce qu'on découvre celle qui ne produit pas d'indication de tension. Cela indique le côté à la terre de la ligne.

La DEL de continuité doit être allumée également. (61-080, 61-076)

- **Contrôle de la continuité des cordons, moteurs, appareils, etc.** (61-080, 61-076)

Couper l'alimentation et placer le testeur sur le circuit à tester. Les témoins DEL de continuité s'allument si la résistance est inférieure à 500 k Ω .

- **Localisation de fuites excessives à la terre**(61-080, 61-076)

Placer le testeur entre la borne neutre et la terre. L'unique DEL de continuité doit indiquer que le neutre et la terre sont connectés. Si les deux DEL s'allument, il y a > 5 V c.a. (N-T) indiquant une fuite élevée de résistance à la terre.

- **Remplacement de la pile** (61-080, 61-076) :

- Remplacer les piles quand le fait de mettre les conducteurs en contact n'entraîne pas l'allumage plus la DEL de continuité.
- Retirer les conducteurs d'essai du testeur.
- Déloger soigneusement les deux capuchons de pile du fond du boîtier à l'aide d'un tournevis.
- Remplacer les piles.
- Remettre les capuchons de piles en place en veillant à ce que le capuchon soit encastré dans le fond du boîtier.

- **Accessoires :**

- Conducteurs d'essai normaux 61-070 (61-076, 61-065)
- Conducteurs d'essai à résistance fusible 61-072 (61-080, 61-067)
- Etui souple de transport C-90
- Etui en cuir 61-010

- **Entretien :**

- Nettoyer le boîtier avec un chiffon humide et un détergent doux. N'utiliser ni abrasifs ni solvants.

- **Entretien-dépannage et pièces de rechange :**

Pour des pièces détachées ou pour tout renseignement d'entretien-dépannage, se mettre en rapport avec Support technique : 1-877-201-9005 ou visiter notre site internet www.idealindustries.com.

Fiche technique :

Plages de V c.a. :	120 V, 240 V, 480 V, 600 V c.a.
Plages de V c.c. :	120 V, 240 V, 600 V c.c.
Précision V :	Indication relative seulement
Continuité :	DEL s'allume à <500 k Ω Temps de réponse de 100 ms.
Fréquence :	Fonctionne entre 25 et 60 Hz
Protection contre les surcharges :	1000 V c.c./750 V c.a. valeur efficace.
Environnement de fonctionnement :	0 à 50°C (32 à 122°F) (<70 % humidité)
Temp. de stockage :	-20 à 60°C (-4 à 140°F) (< 80 % humidité)
Pile :	Les modèles 61-080, 61-076 seulement (4) 1,5 V (N° 61-201)
Durée de service de la pile :	200 heures caractéristiquement.
Accessoires fournis :	Conducteurs d'essai, (4) piles, mode d'emploi
Dimensions :	189 mm (7,2 po) de L, 39 mm (1,5 po) de H
Poids :	227 g (8,0 oz)
Sécurité :	UL 61010B-1, CATIII-600V



Double isolation

L'appareil a été évalué et il est conforme à la catégorie d'isolation III (catégorie de surtension III). Degré de pollution 2 conforme à la norme IEC-644. Pour une utilisation à l'intérieur.

Déclaration de garantie

Ce testeur est garanti à l'acheteur primitif contre tout vice de matière ou de façon pendant deux ans à compter de la date d'achat. Durant cette période de garantie IDEAL INDUSTRIES, INC., à son choix, remplacera ou réparera l'unité défectueuse, suite à la vérification du défaut ou du dysfonctionnement. Cette garantie ne s'applique pas aux fusibles, aux piles ou aux dommages résultant d'une utilisation abusive, de la négligence, d'un accident, d'une réparation non autorisée, d'une modification ou d'une utilisation déraisonnable de l'instrument.

Toutes les garanties implicites résultant de la vente d'un produit IDEAL, incluant sans y être limitées les garanties implicites de valeur marchande et d'adaptation à une fin particulière, sont limitées aux conditions ci-dessus. Le fabricant ne sera pas tenu pour responsable de la perte d'usage de l'instrument, ni d'autres dommages accessoires ou indirects, dépenses ou préjudice financier, ou de toute(s) réclamation(s) pour de tels dommages, dépenses ou préjudices.

Les lois des provinces varient, donc les limitations et exclusions précédentes peuvent ne pas s'appliquer dans votre cas. Cette garantie vous donne des droits légaux spécifiques, et vous pouvez aussi avoir d'autres droits qui varient d'une province à l'autre.

IDEAL INDUSTRIES, INC.

Sycamore, IL 60178, U.S.A.

800-435-0705 • www.idealindustries.com

Made in U.S.A. of US and global components

Hecho en U.S.A. de componentes
estadounidenses y globales

Fabriqué aux États-Unis avec des composants
d'origine américaine et mondiale

ND 3522-9